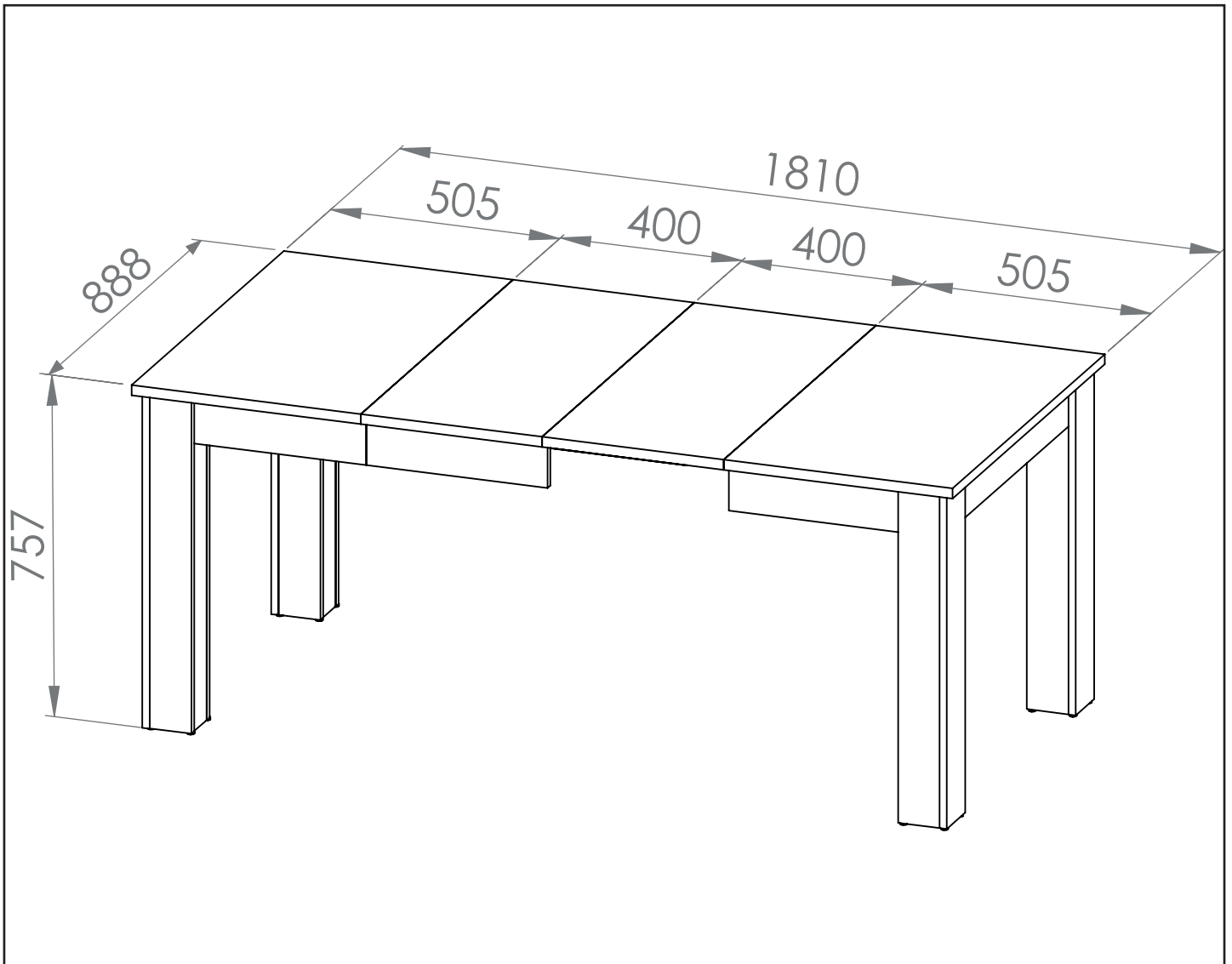
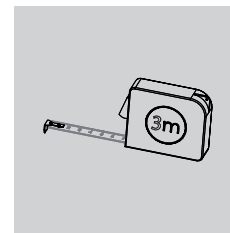
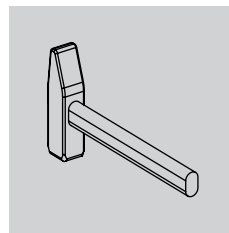
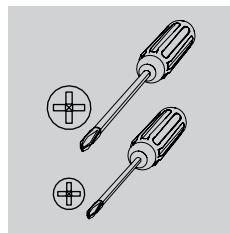
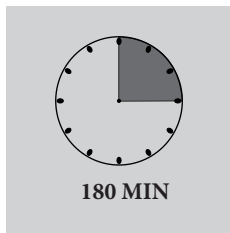


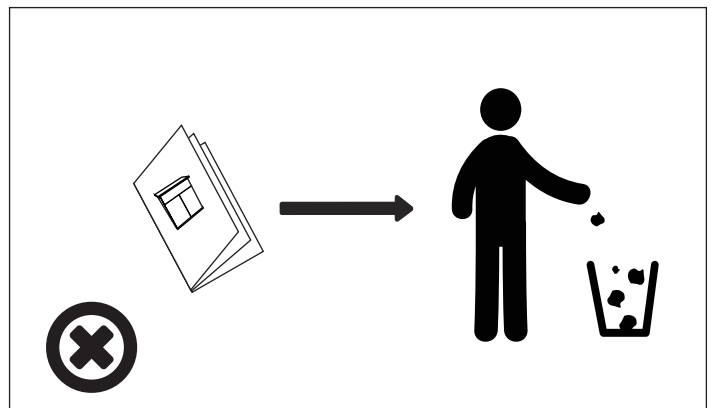
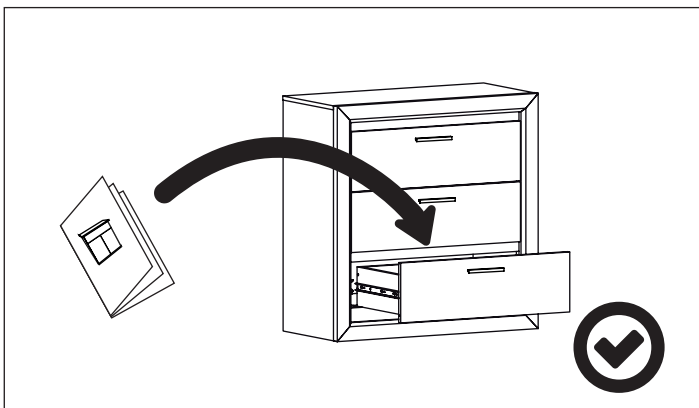
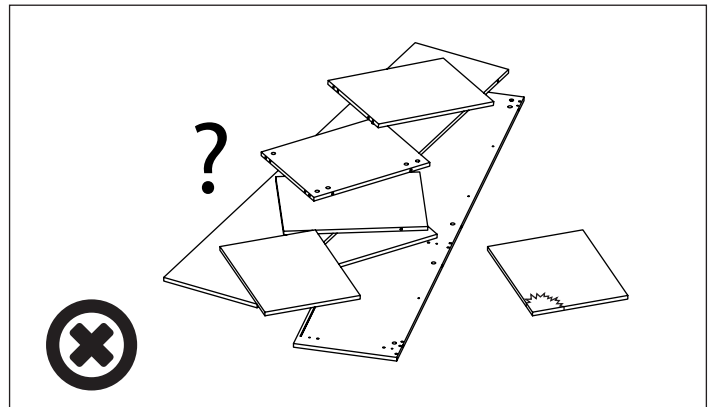
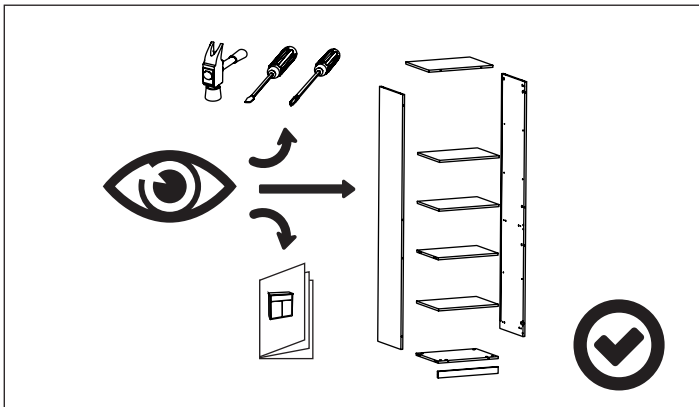
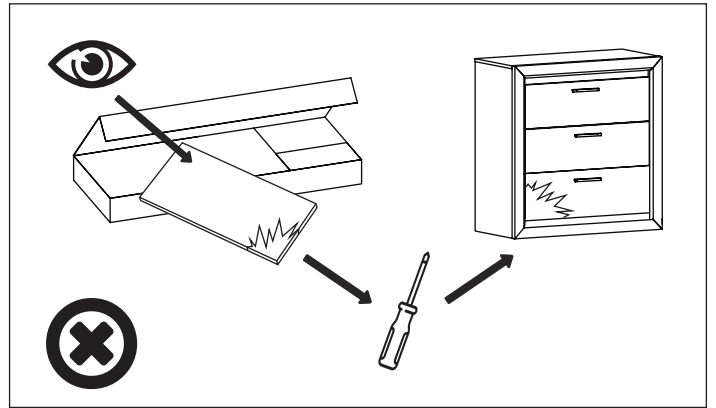
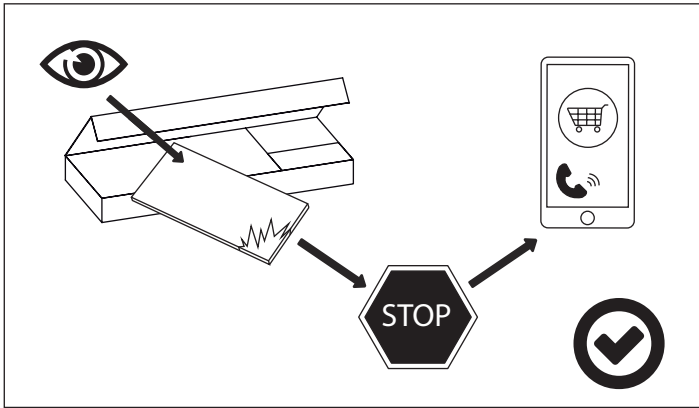
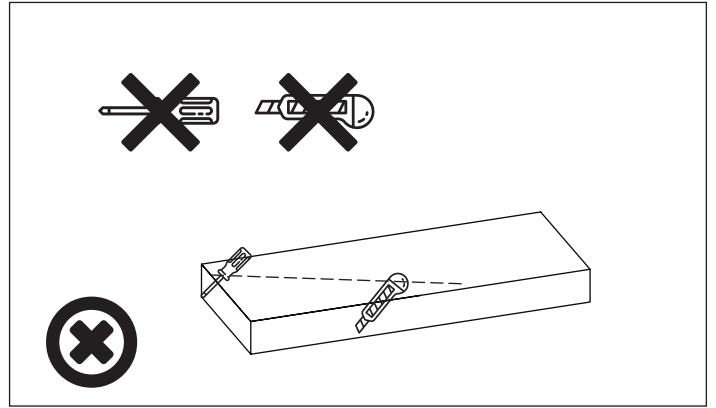
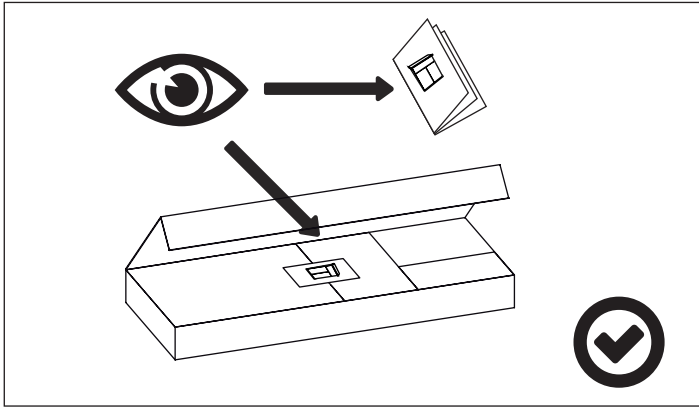


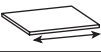



# SHELVE 1401

PL - Instrukcja montażu / BG - Сглобяване инструкция / CZ - Montáž instrukce / DE - Montageanleitung / EN - Assembling instruction / ES - Montaje de instrucciones / EST - Paigaldusjuhend / FR - Notice de montage / HR - Sastavljanje upute / HU - Szerelési utasítás / I - Istruzioni di montaggio / LT - Montavimo instrukcija / LV - Montāžas instrukcija / NL - Montage instructie / P - Montagem de instruções / RO - Asamblarea de instrucțiuni / RU - Сборка инструкция / S - Montering instruktion / SK - Montáž inštrukcie / SLO - Sestavljanje navodila / SRB - Склапање инструкцију / TR - Kurulum Talimatları / UKR - Збірка інструкція /

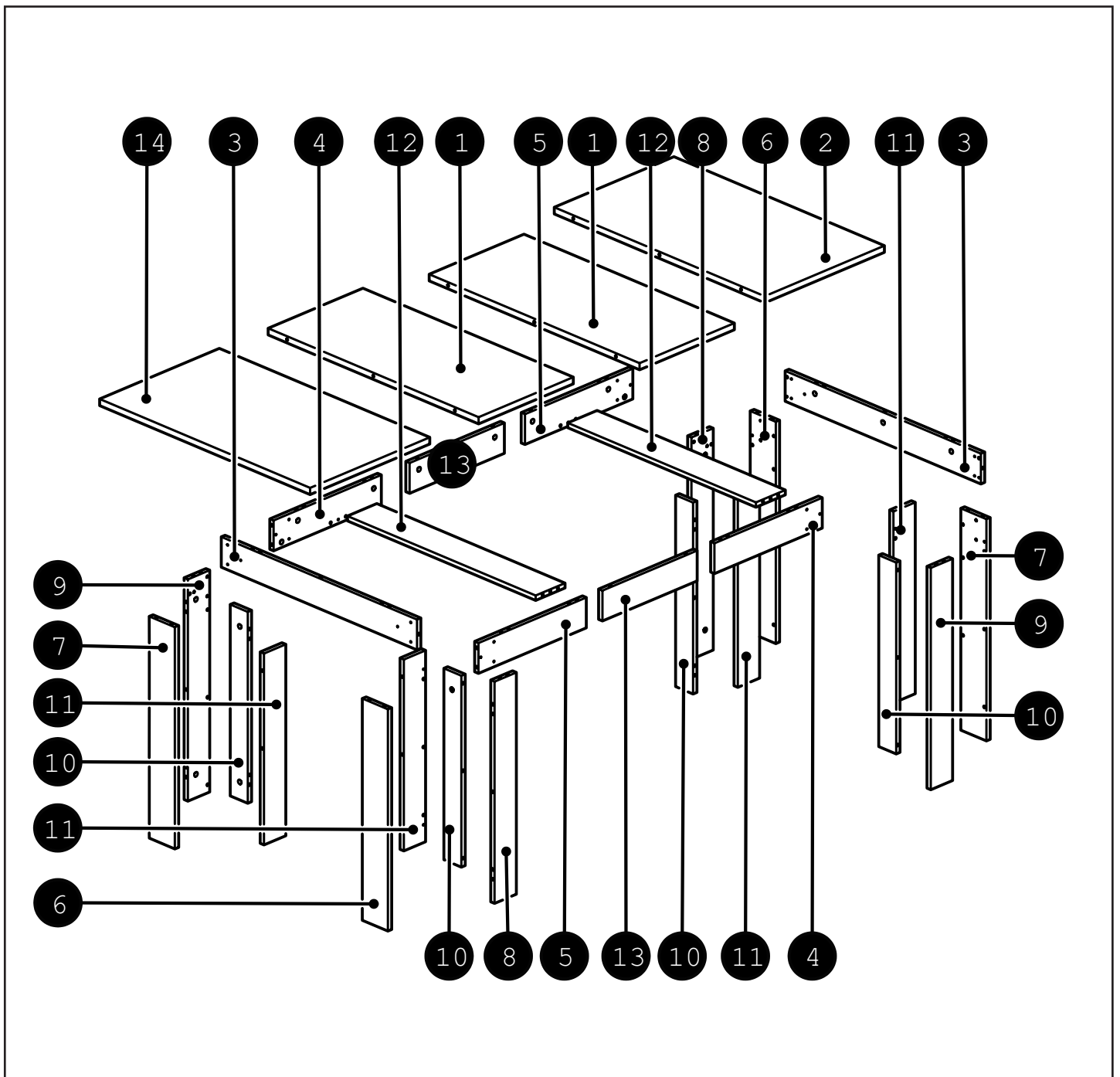
PL - Przed rozpoczęciem zapoznać się z instrukcją montażu / BG - Преди да започнете се отнасят към инструкциите за инсталиране / CZ - Před zahájením naleznete v montážním návodu / DE - Vor die montage, bitte beiliegende anweisungen folgen / EN - Before starting, refer to the assembling advice in annex / ES - Antes de començar referirse a las instrucciones de instalación / EST - Enne käivitamist vaadake paigaldusjuhiseid / FR - Avant de commencer, se reporter aux conseils de montage en annexe / HR - Prije početka pogledajte upute za instalaciju / HU - Megkezdése előtt olvassa el a telepítési utasításokat / I - Avanti di cominciare, riportate agli consigli di montaggio / LT - Prieš pradant kreiptis į montavimo instrukcija / LV - Pirms sākt montāžu, iepazīties ar instrukciju / NL - Voordat u begint Zie de installatie-instructies / P - Antes de começar a consultar as instruções de instalação / RO - Înainte de a începe să consultați instrucțiunile de instalare / RU - Перед началом обратитесь к инструкции по установке / S - Innan du börjar se Installationsanvisningen / SK - Pred začatím nájdete v montážnom návode / SLO - Pred začetkom glejte navodila za namestitvev / SRB - Пре почетка pogledajte uputstva za instalaciju / TR - Kurulumla basl madan once, montaj talimatnamesini sirasiyla takip edin. / UKR - Перед початком зверніться до інструкції з установки /

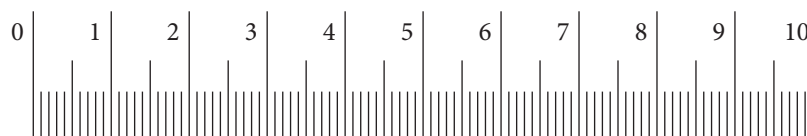
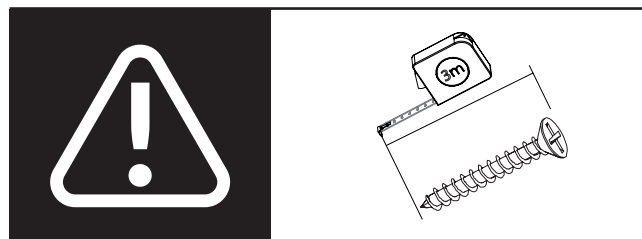
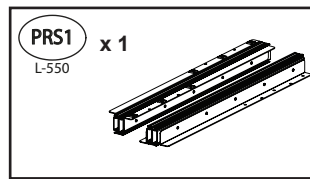
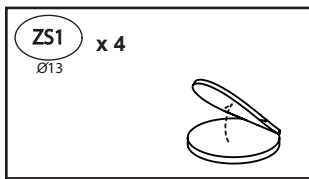
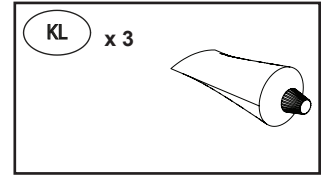
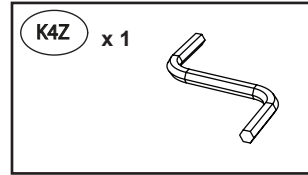
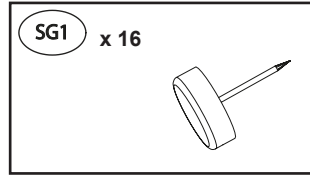
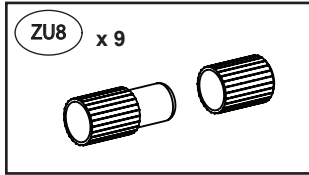
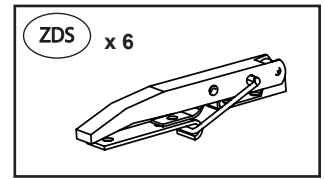
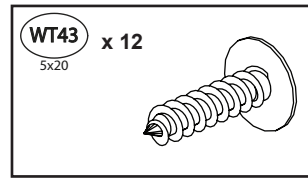
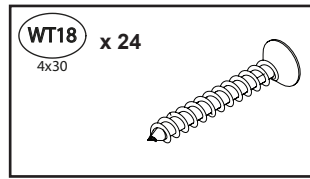
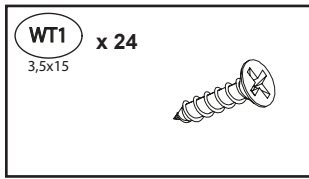
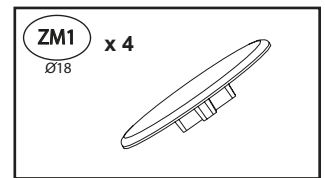
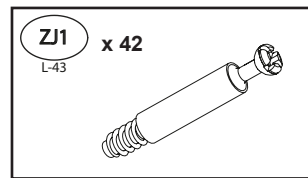
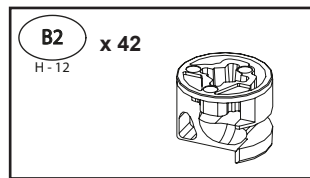
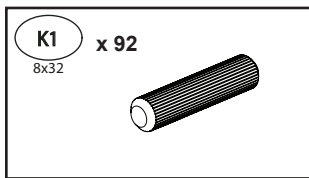


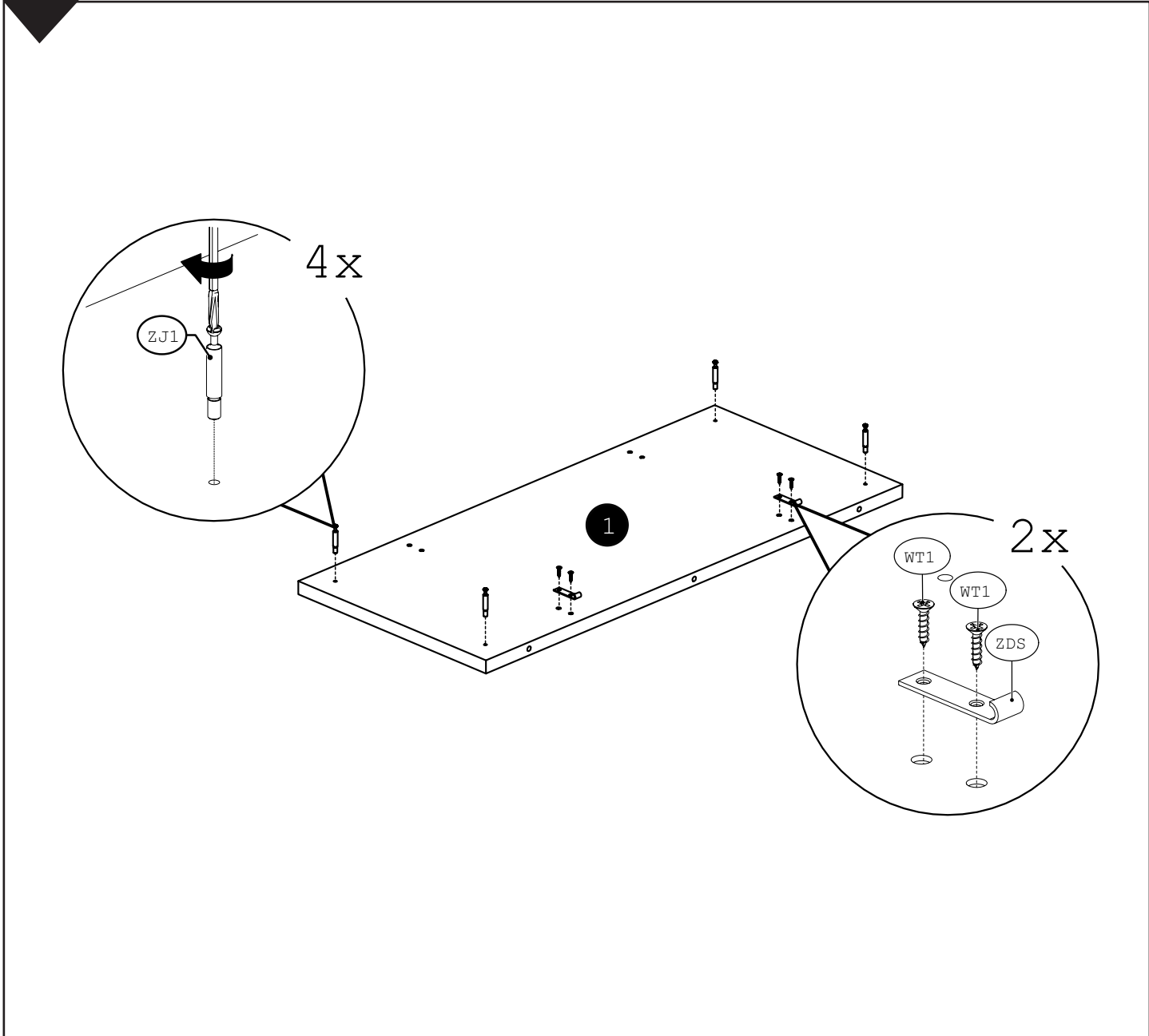
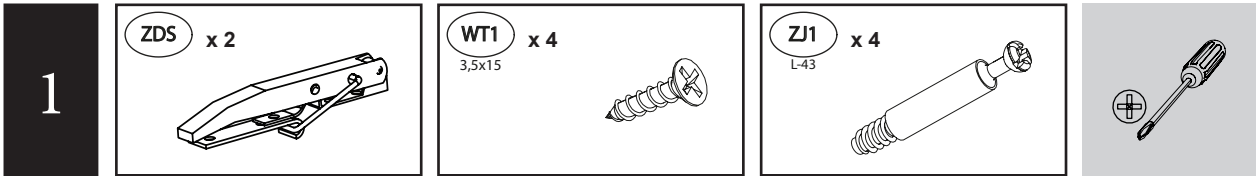
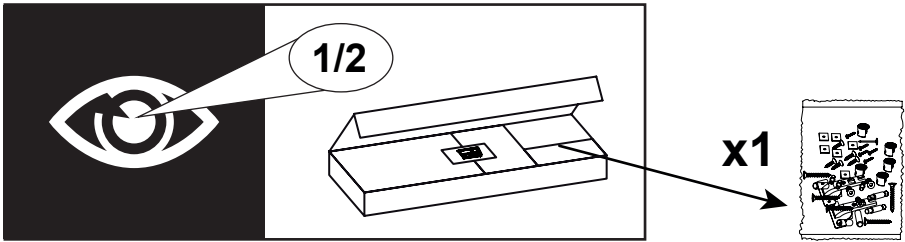


	CODE				
1	Shelve1401_09	888	400	2	1/2
2	Shelve1401_01	888	505	1	2/2
3	Shelve14_10	826	100	2	2/2
4	Shelve14_11	455	100	2	2/2
5	Shelve14_12	455	100	2	2/2
6	Shelve14_04	730	108	2	1/2
7	Shelve14_02	730	108	2	1/2
8	Shelve14_05	730	92	2	1/2
9	Shelve14_03	730	92	2	1/2
10	Shelve14_07	630	74	4	1/2
11	Shelve14_06	630	92	4	1/2
12	Shelve14_08	794	124	2	1/2
13	Shelve14_13	400	100	2	2/2
14	Shelve1401_14	888	505	1	2/2
15					

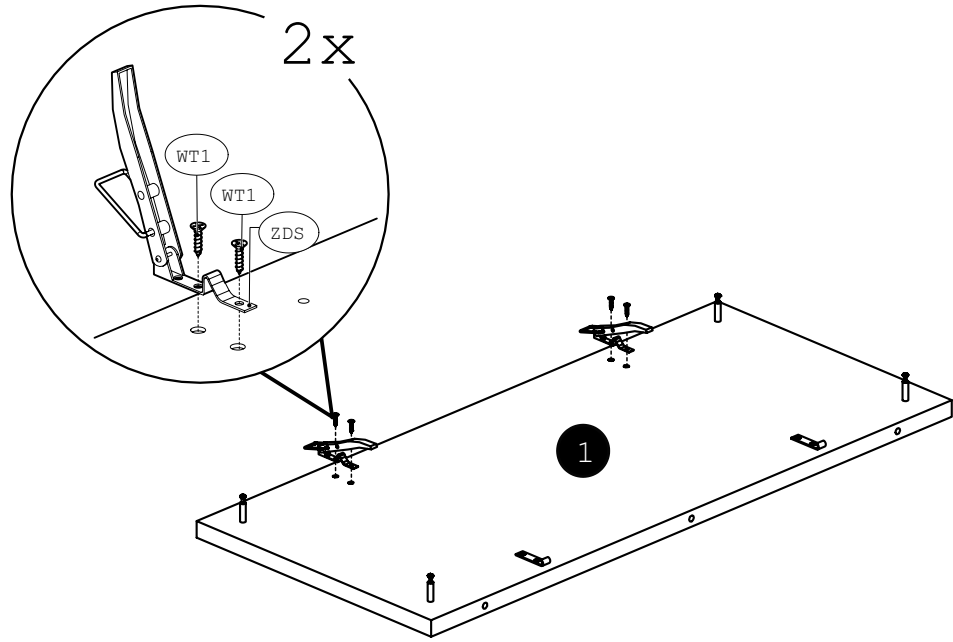
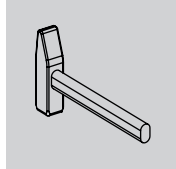
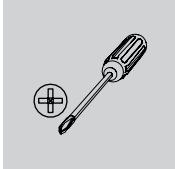
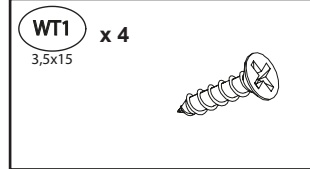
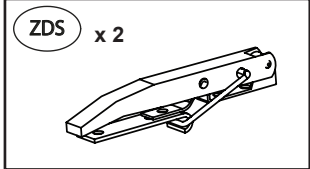
	CODE				
16					
17					
18					
19					
20					
21					
22					
23					
24					
25					
26					
27					
28					
29					
30					



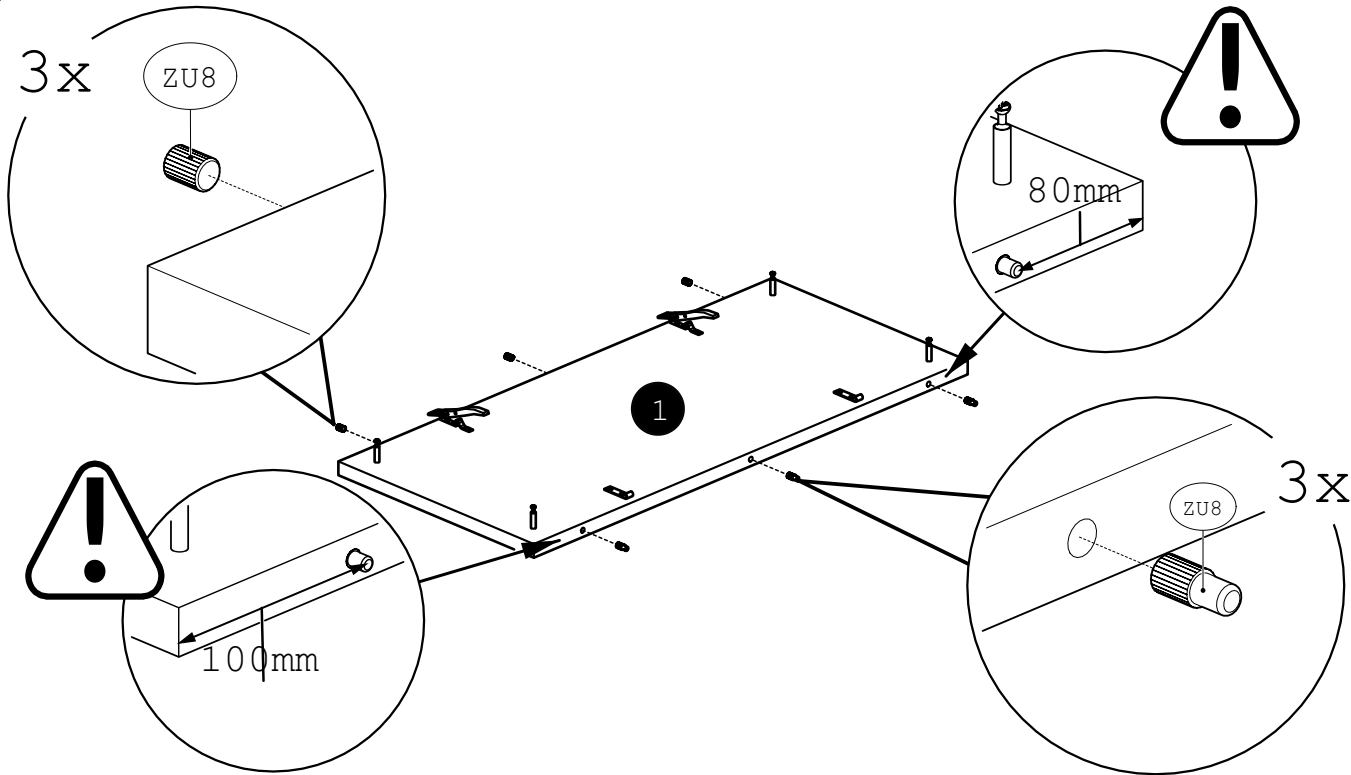
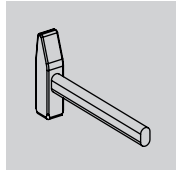
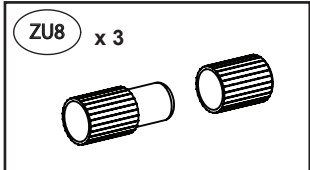




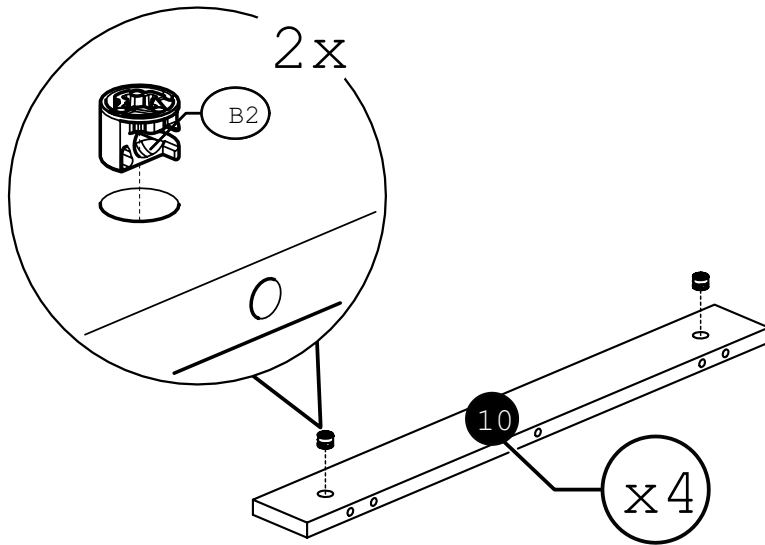
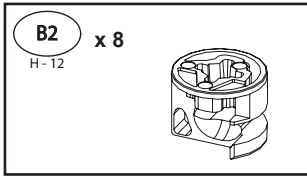
2



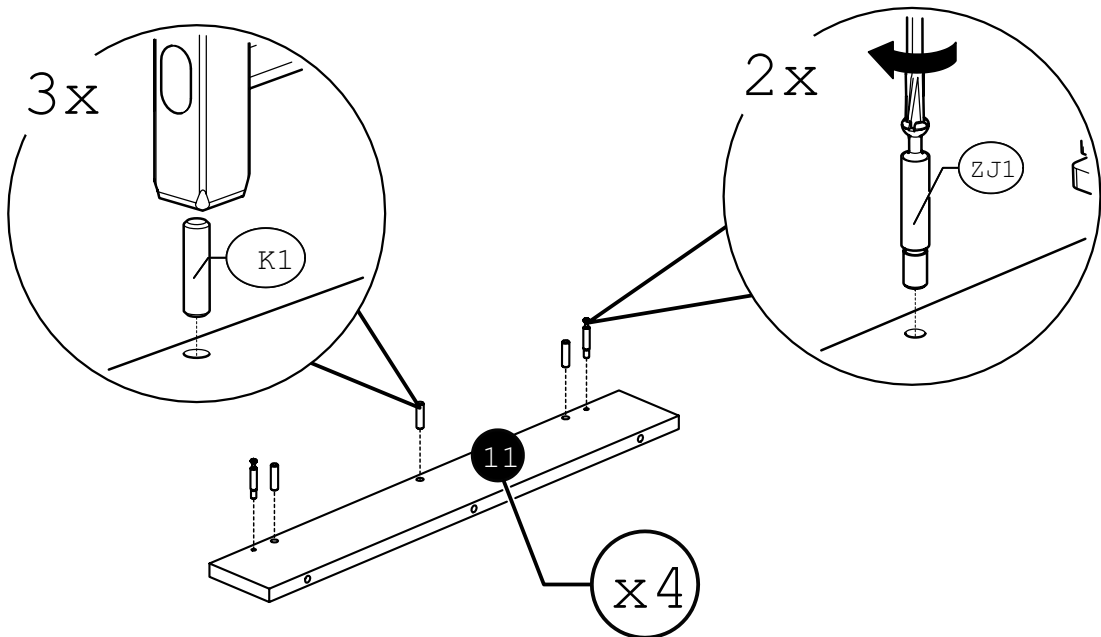
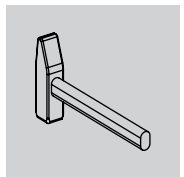
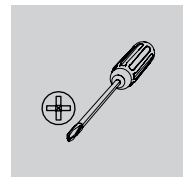
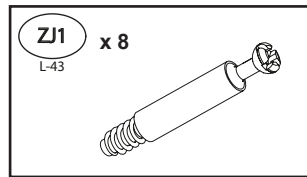
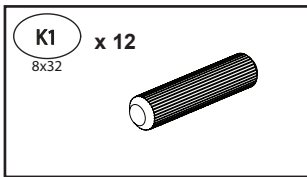
3



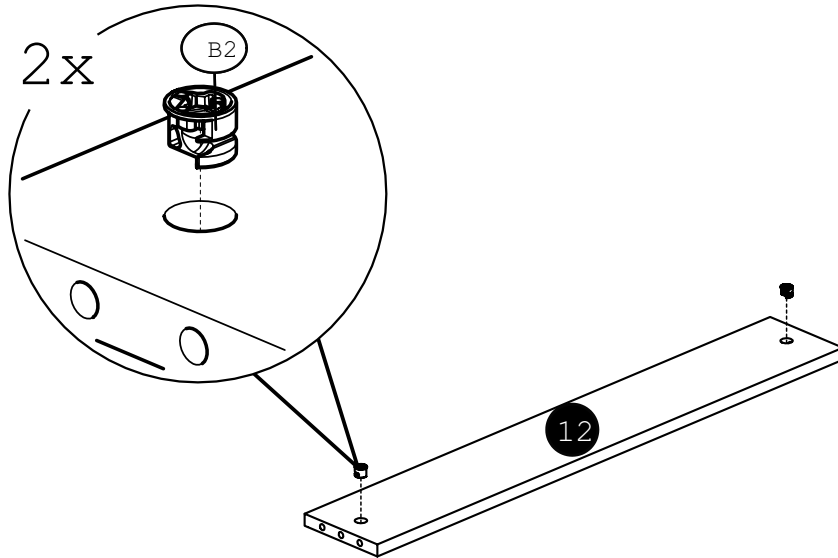
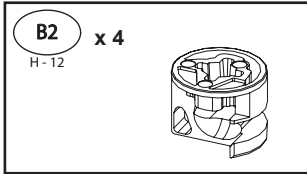
4



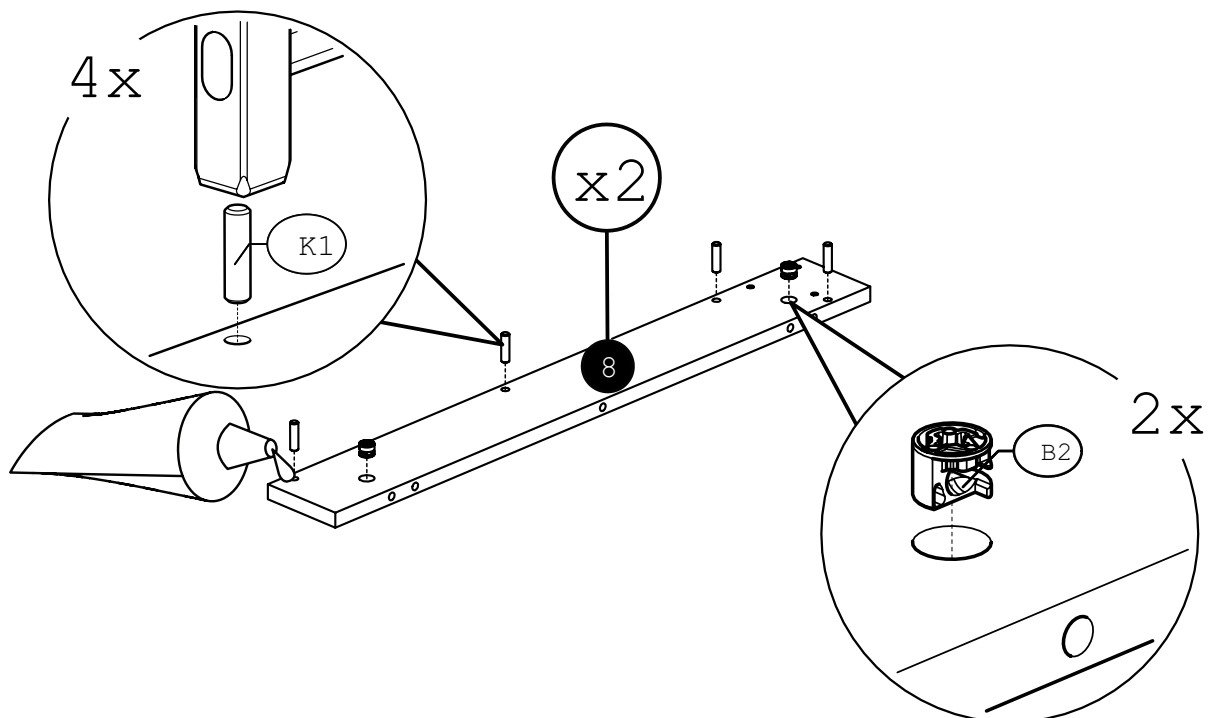
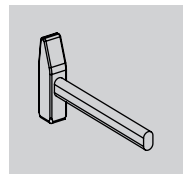
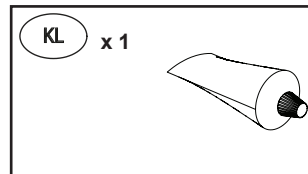
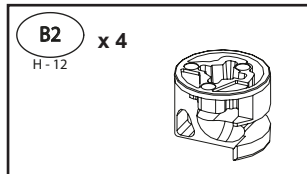
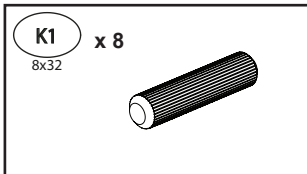
5



6

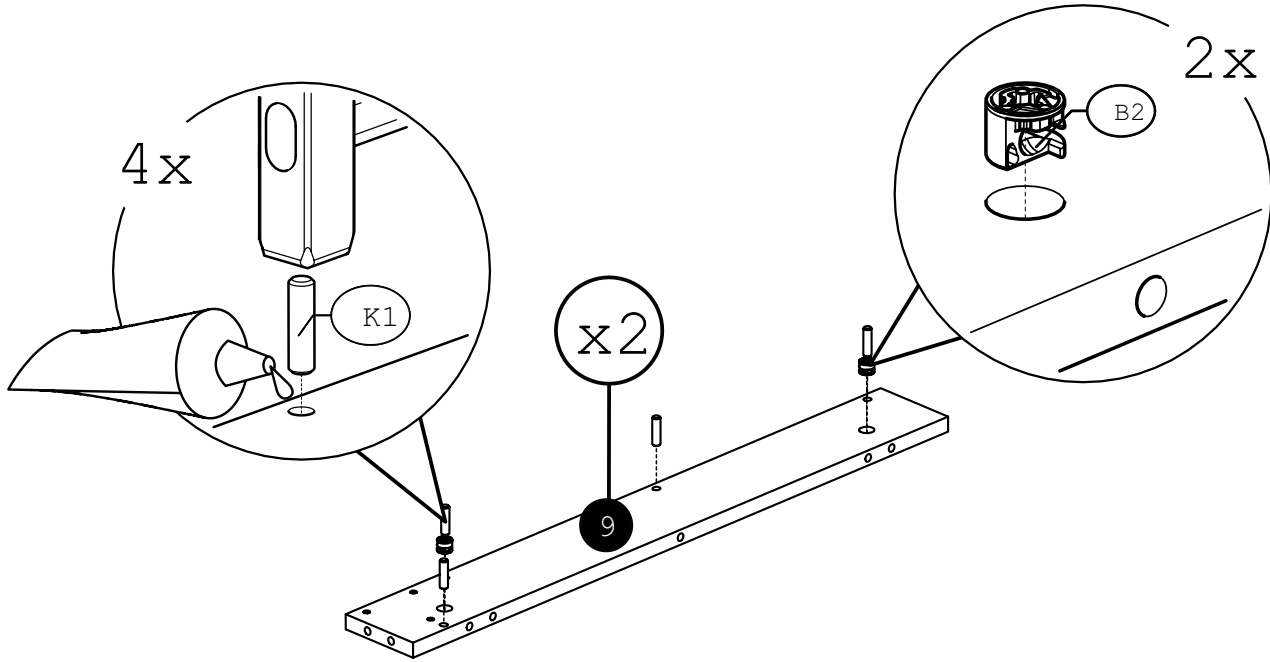
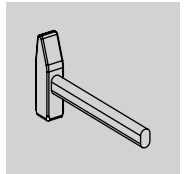
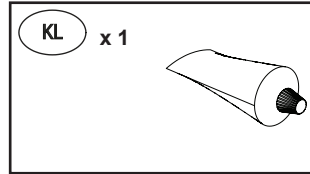
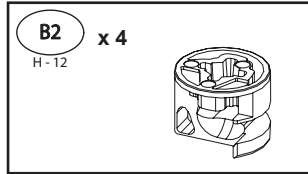
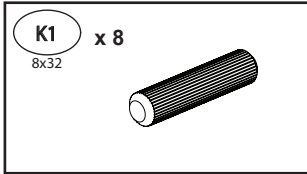


7

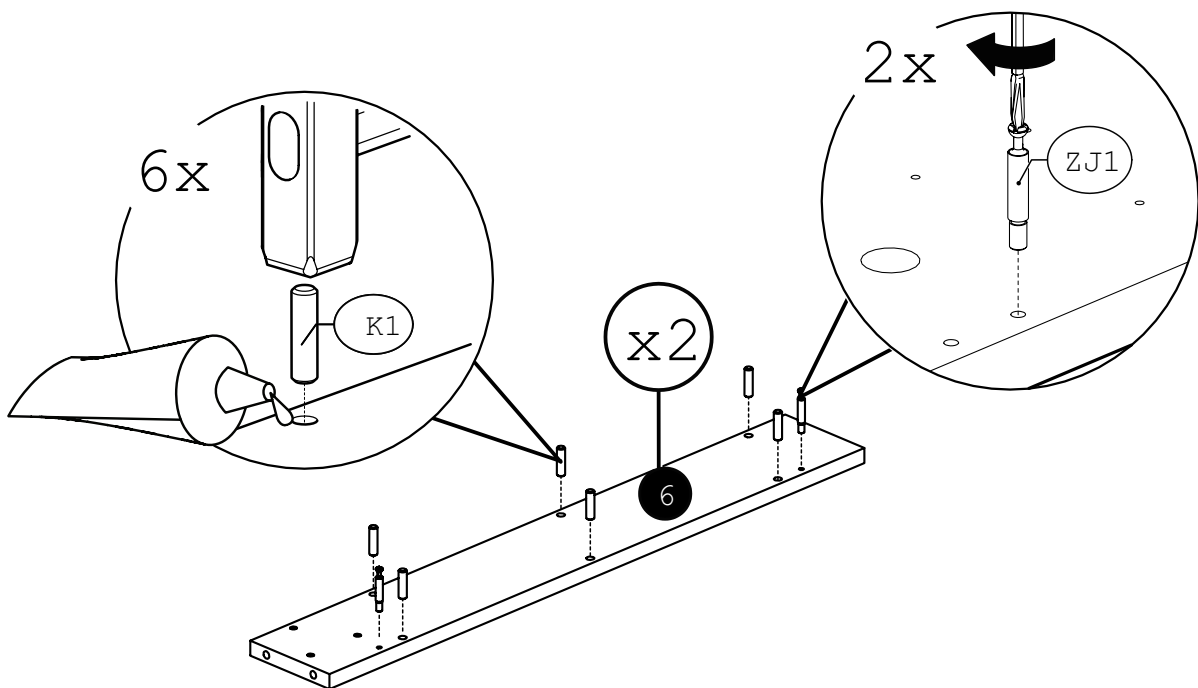
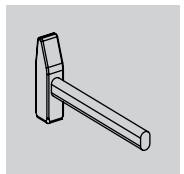
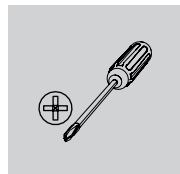
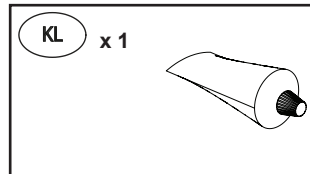
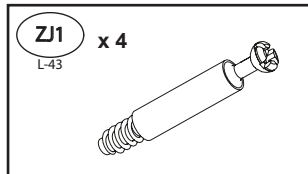
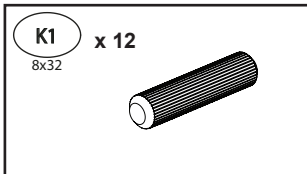




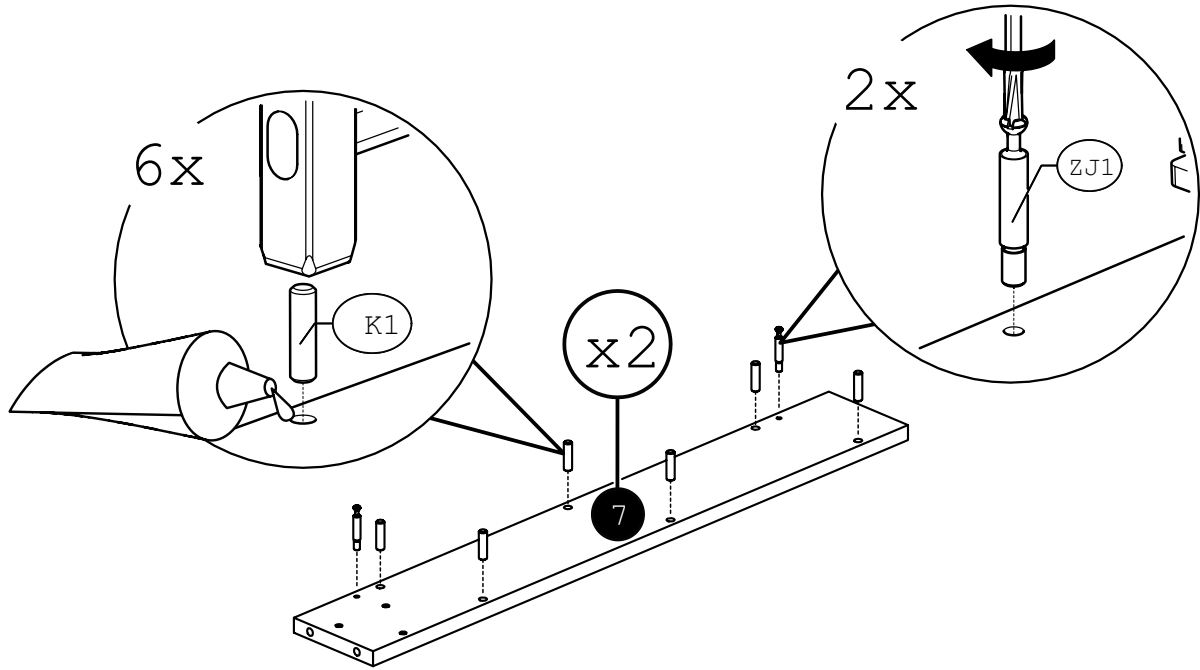
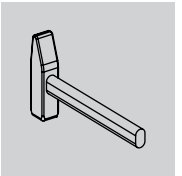
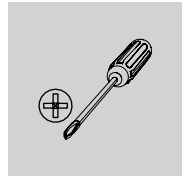
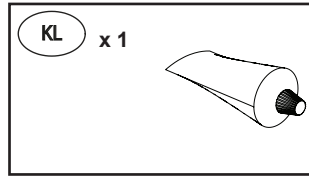
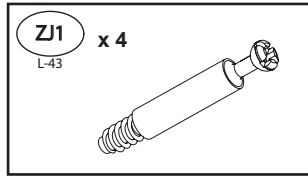
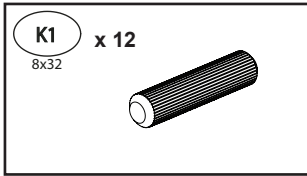
8



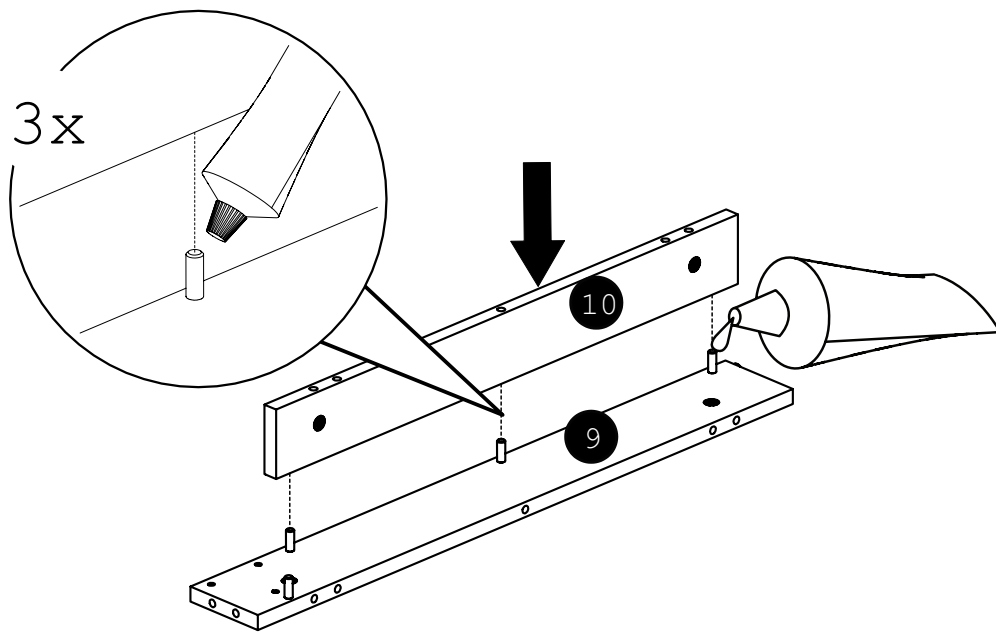
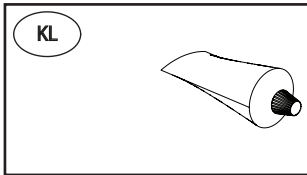
9



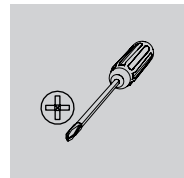
10



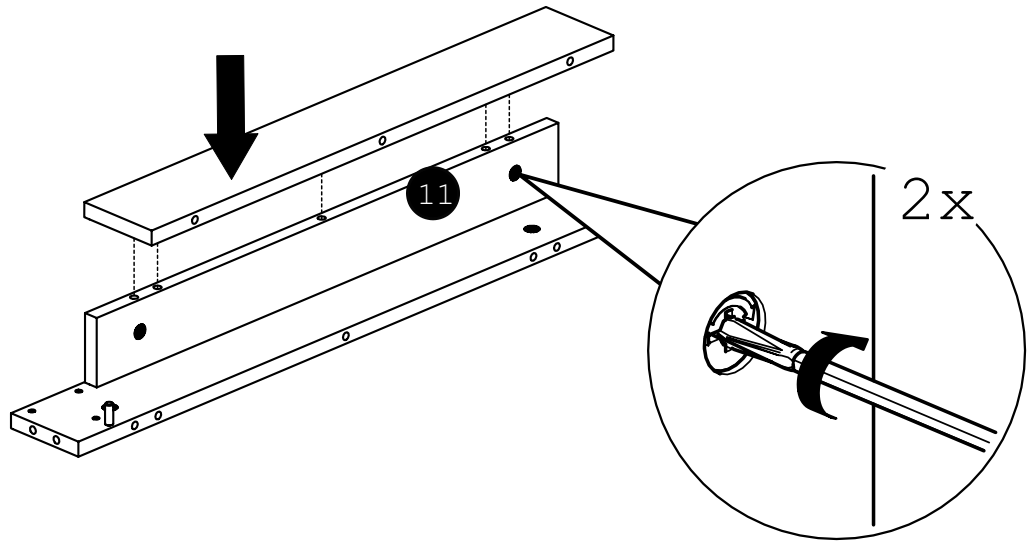
11



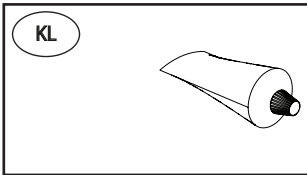
12



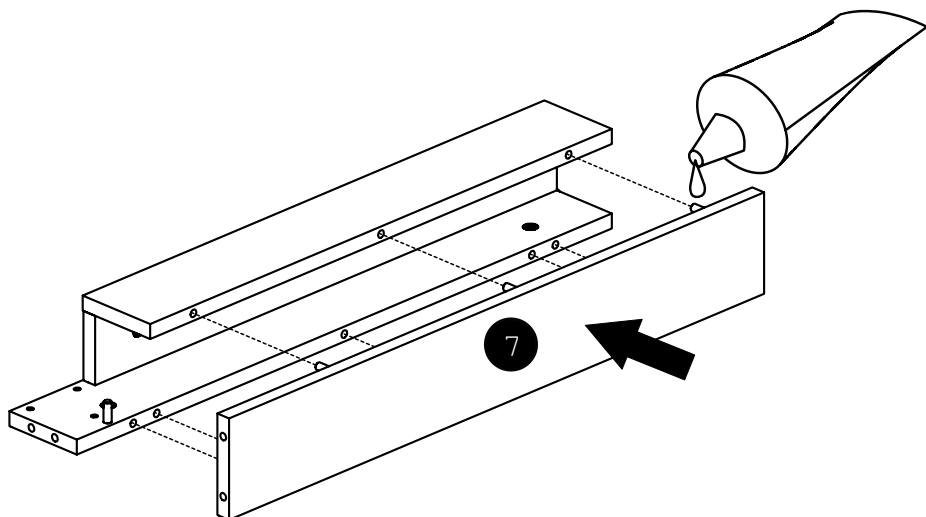
x2



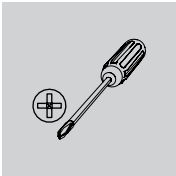
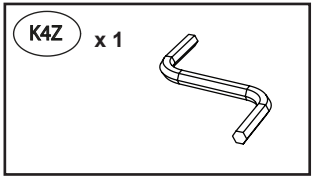
13



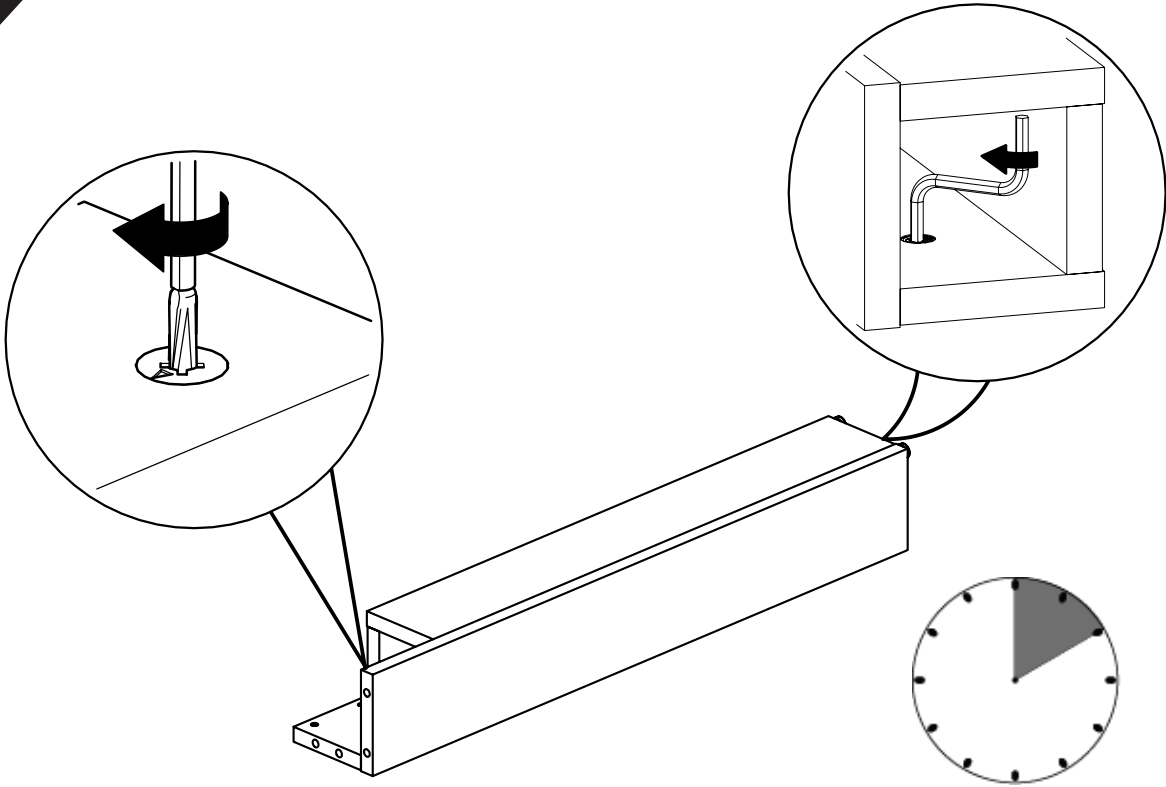
x2



14

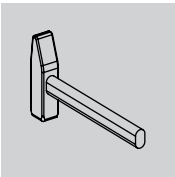
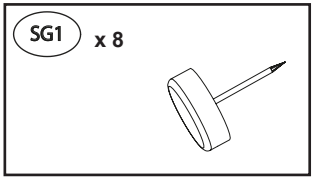


x2

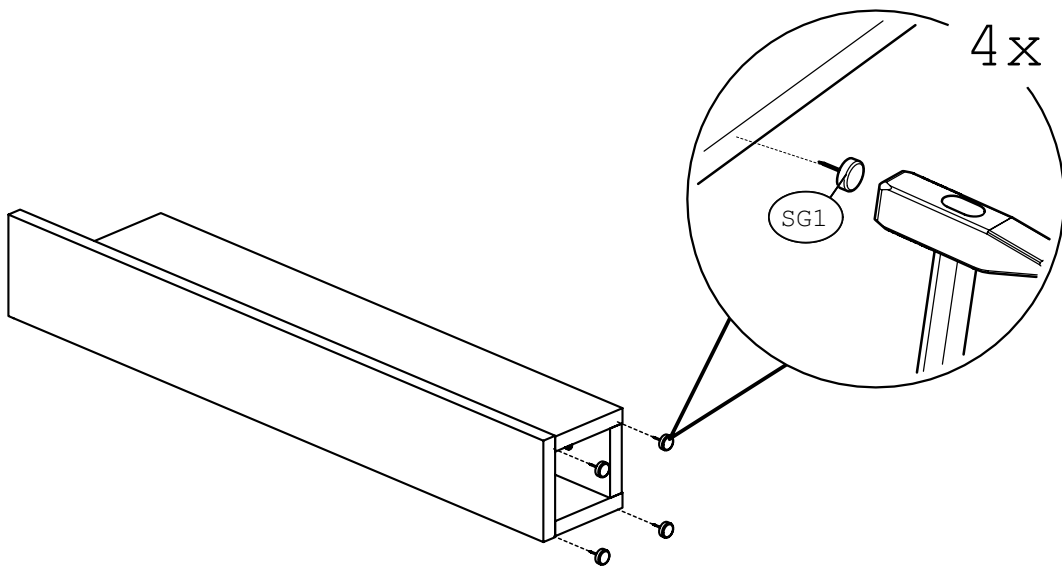


120 MIN

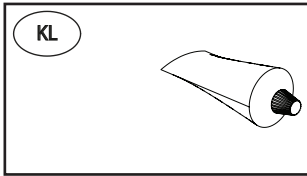
15



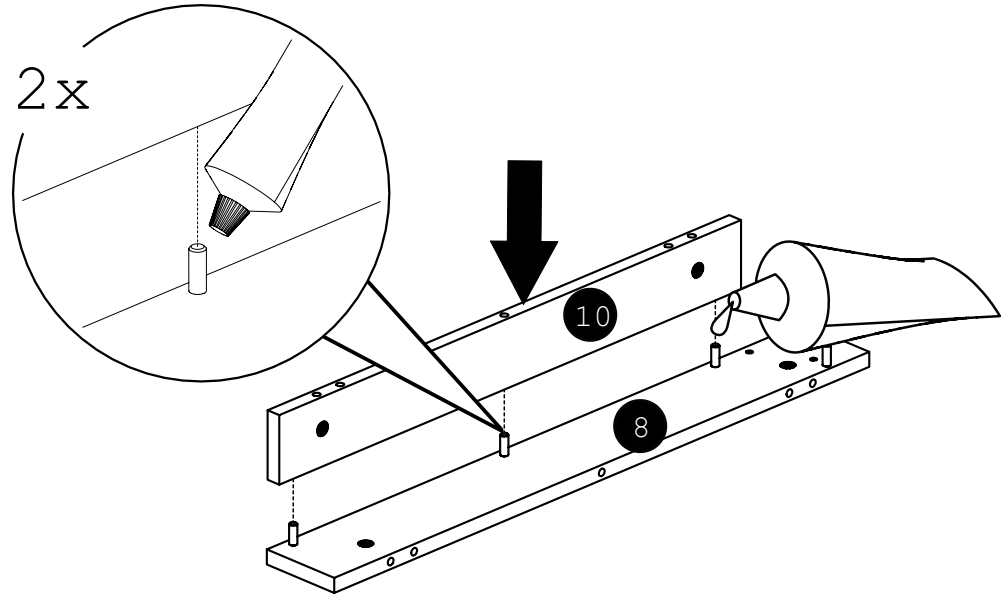
x2



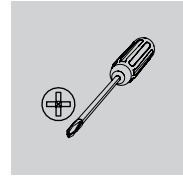
16



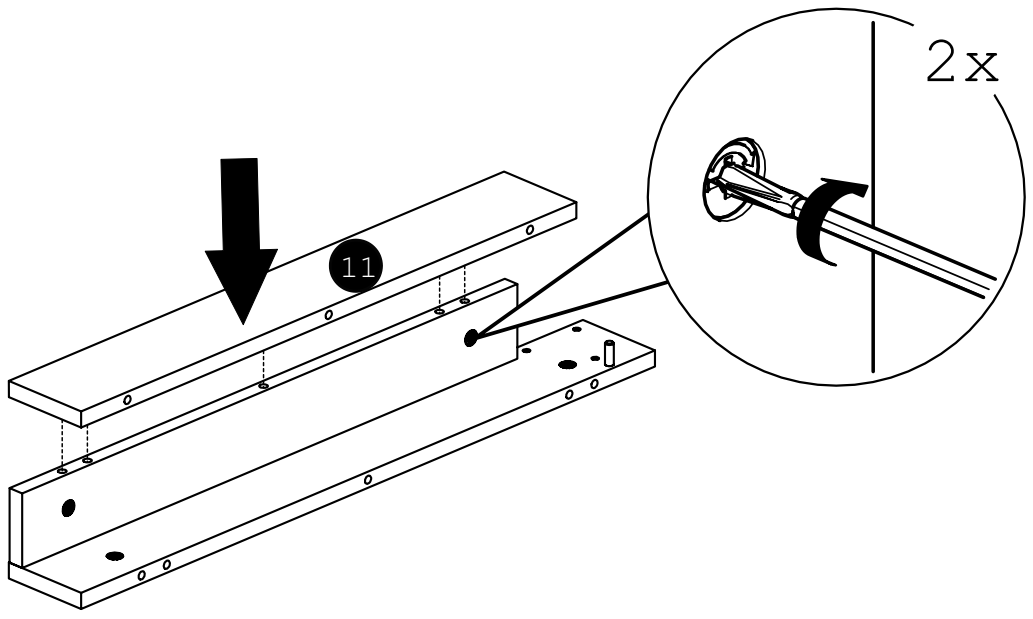
x2



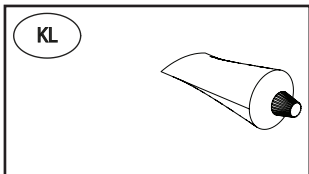
17



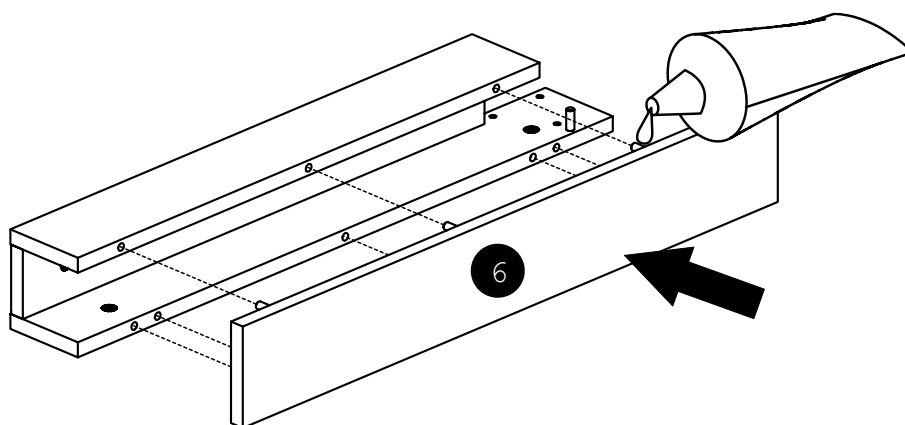
x2



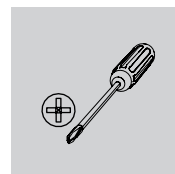
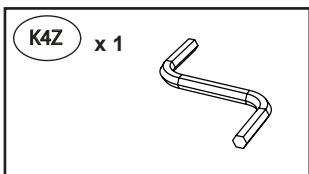
18



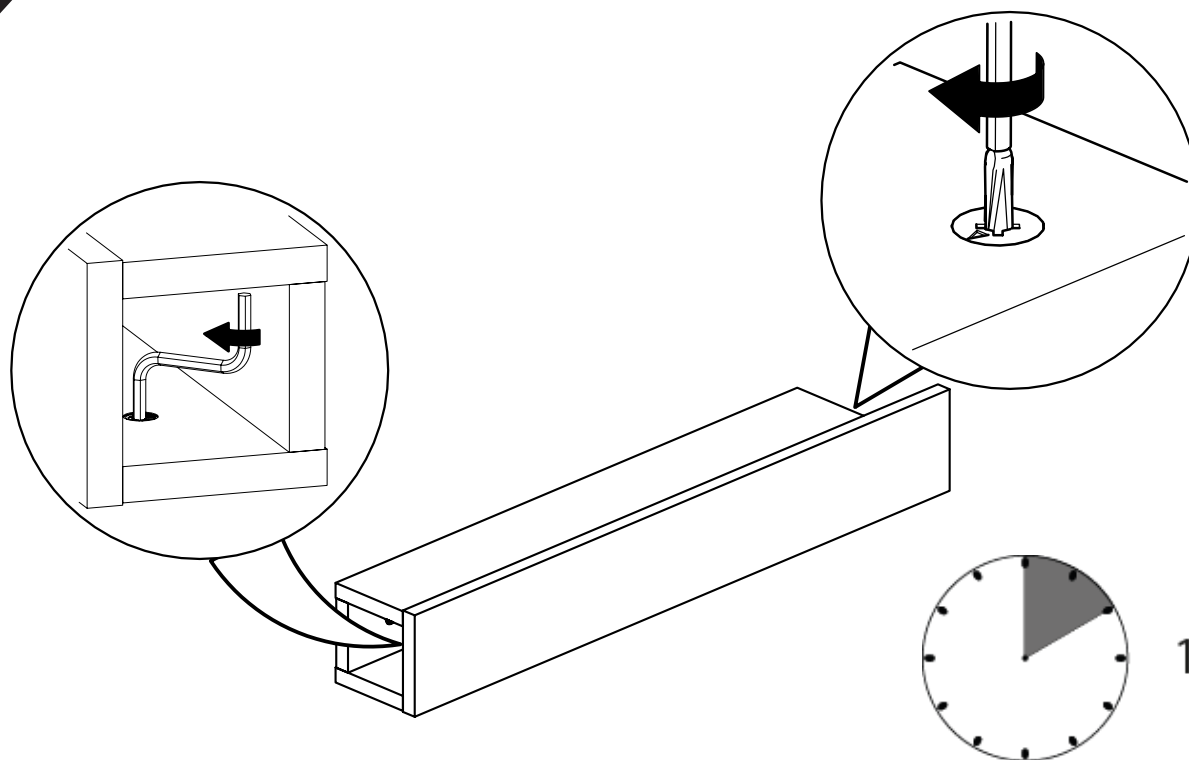
x2



19

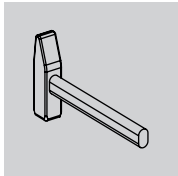
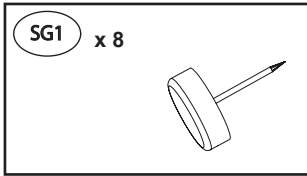


x2

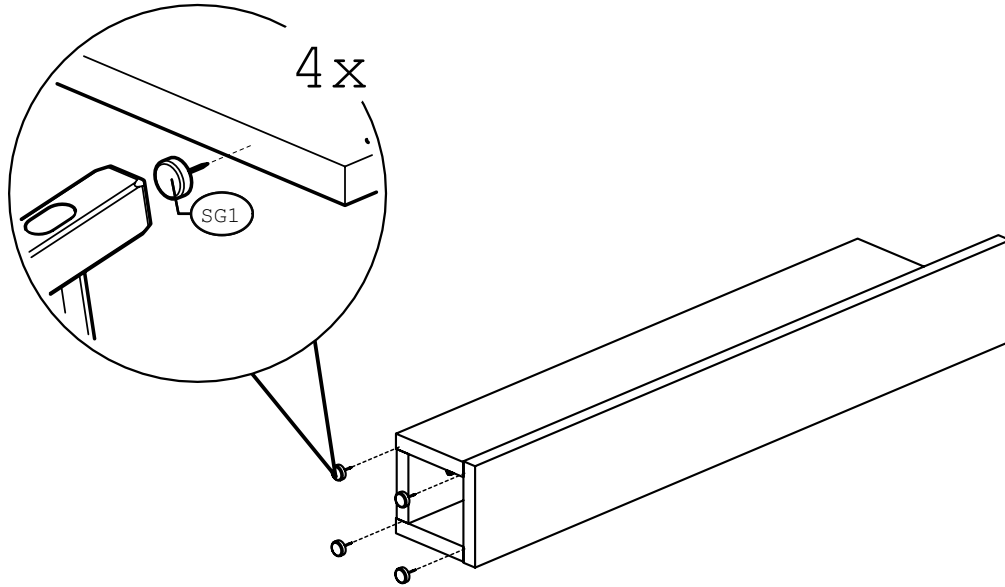


120 MIN

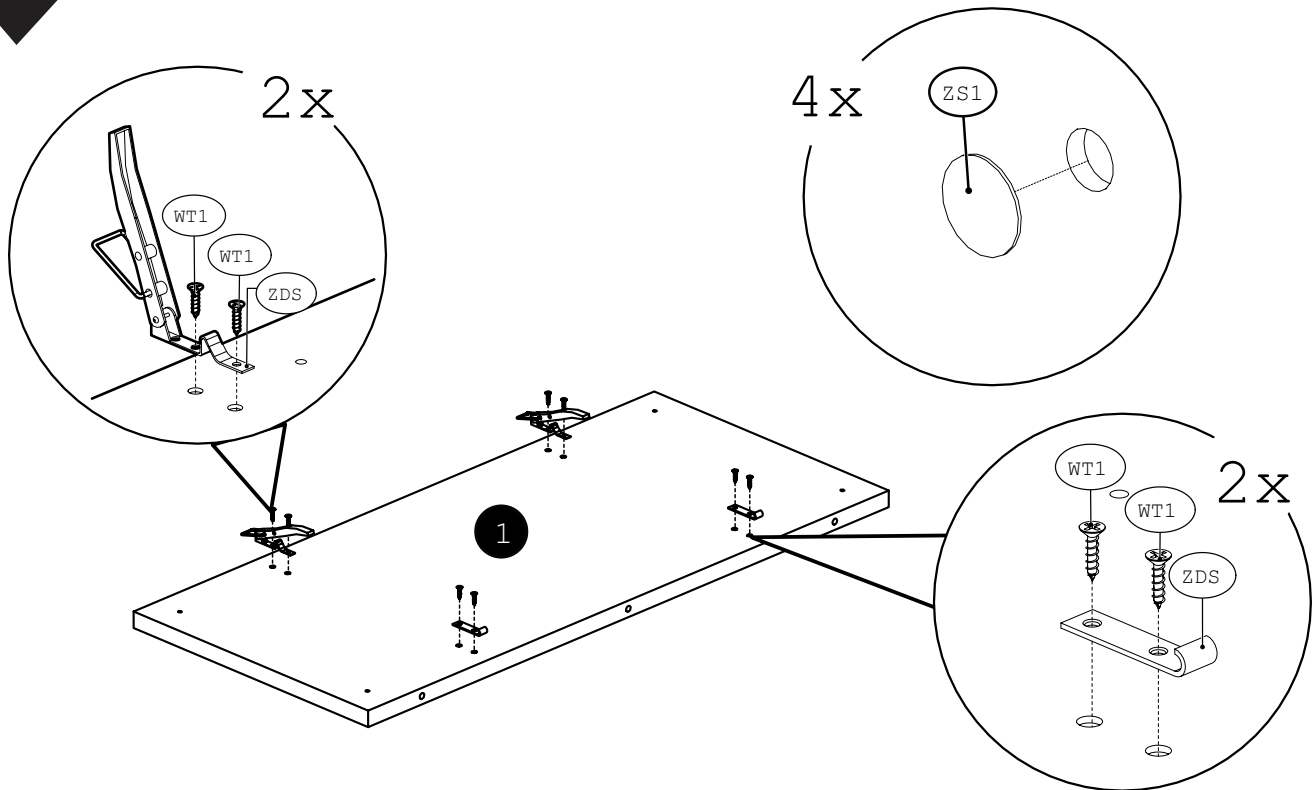
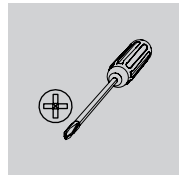
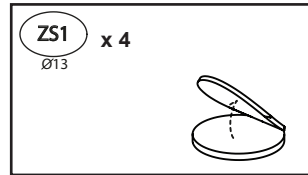
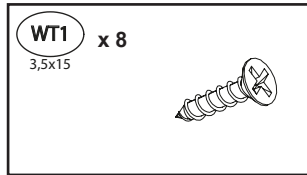
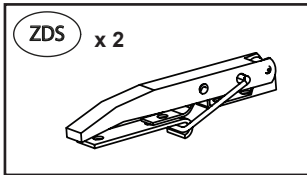
20



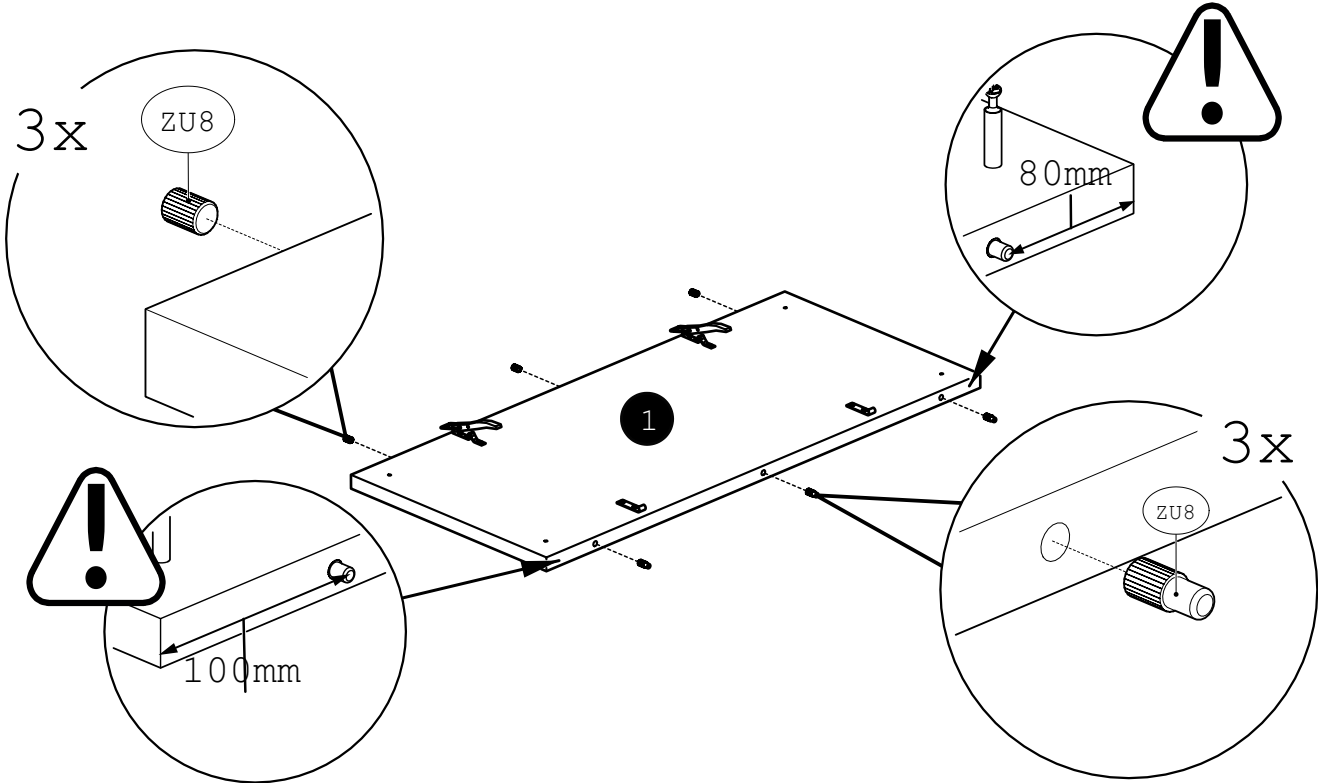
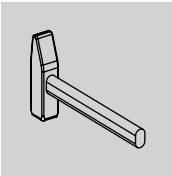
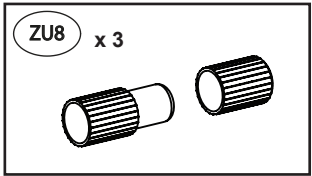
x2



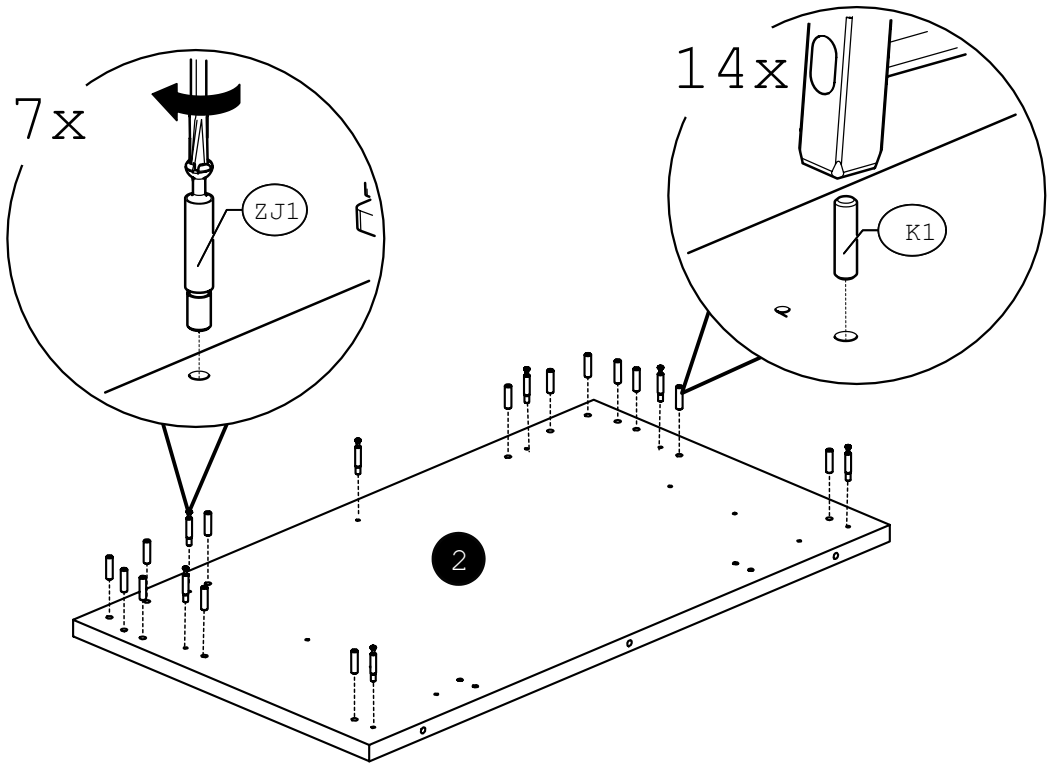
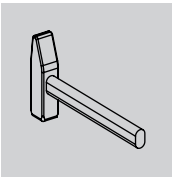
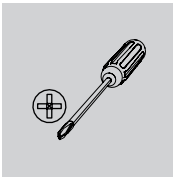
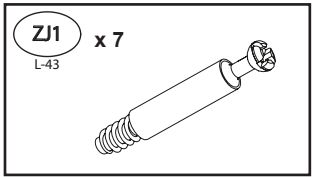
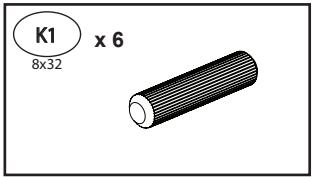
21



22

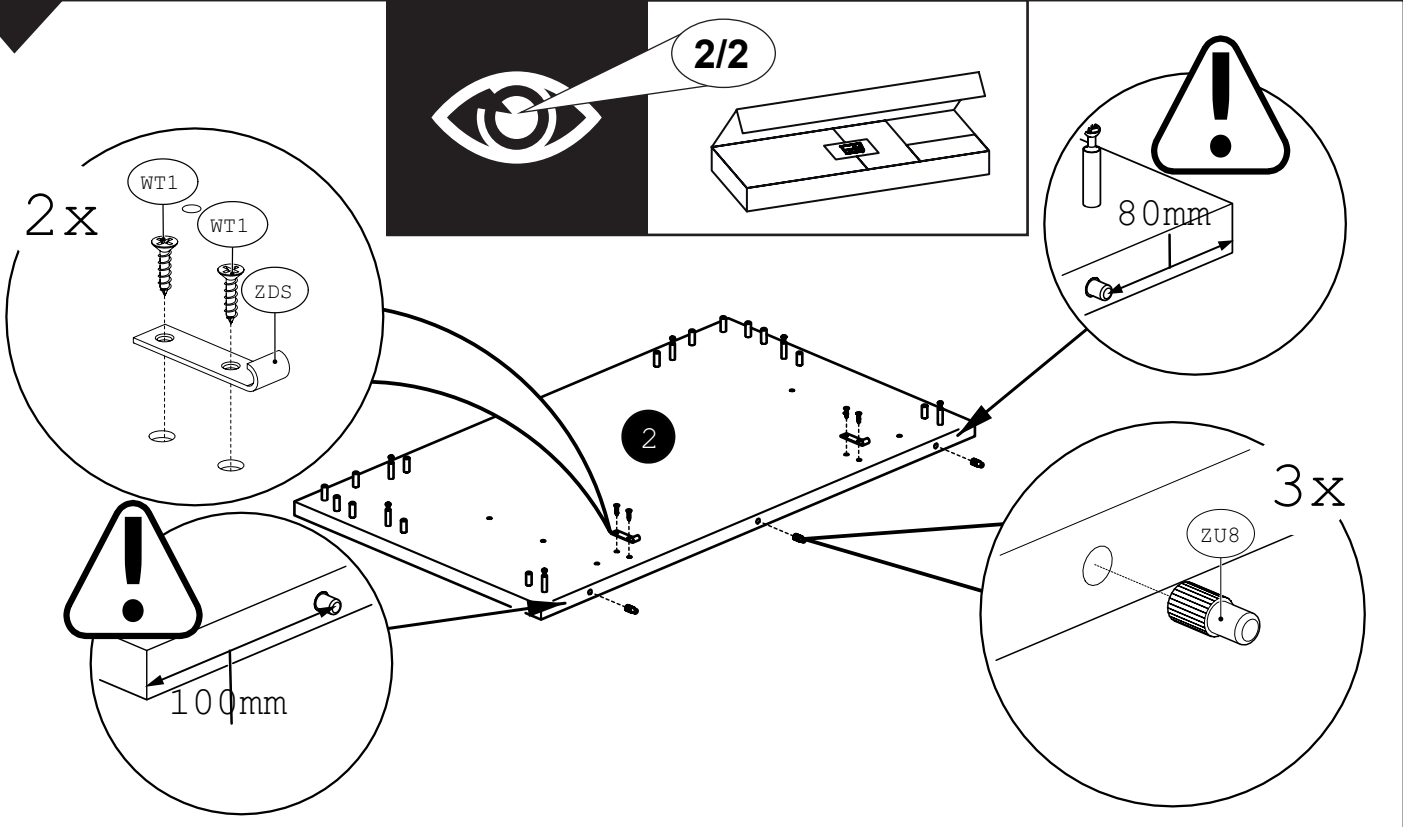
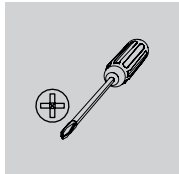
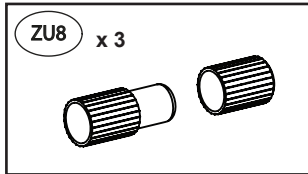
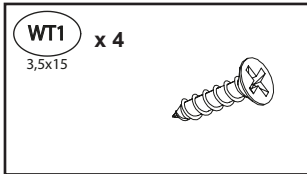
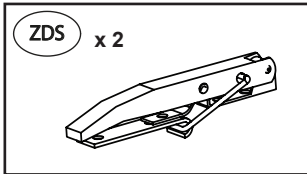


23

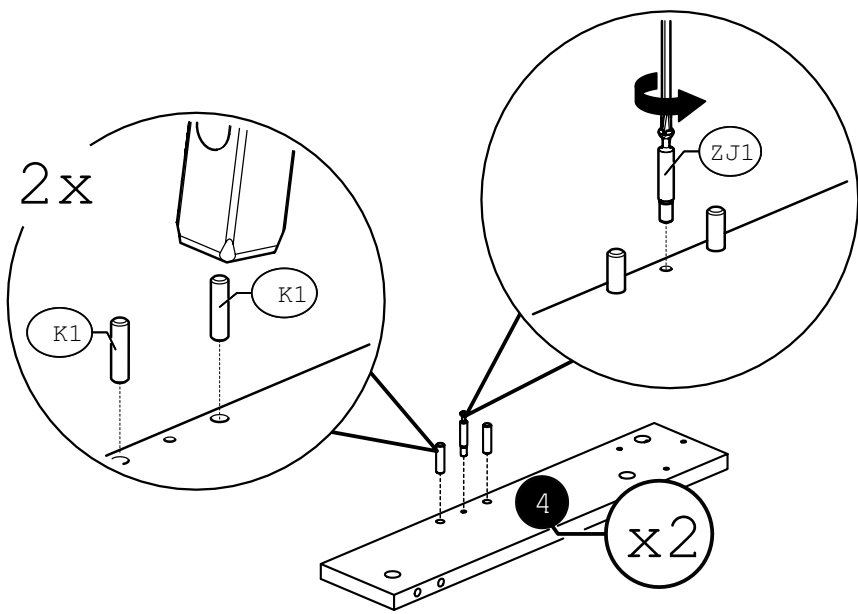
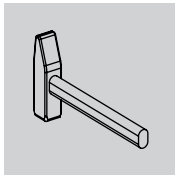
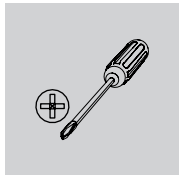
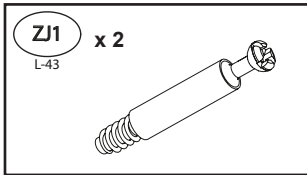
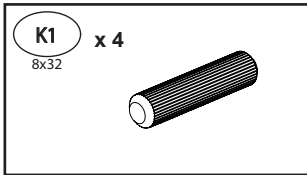




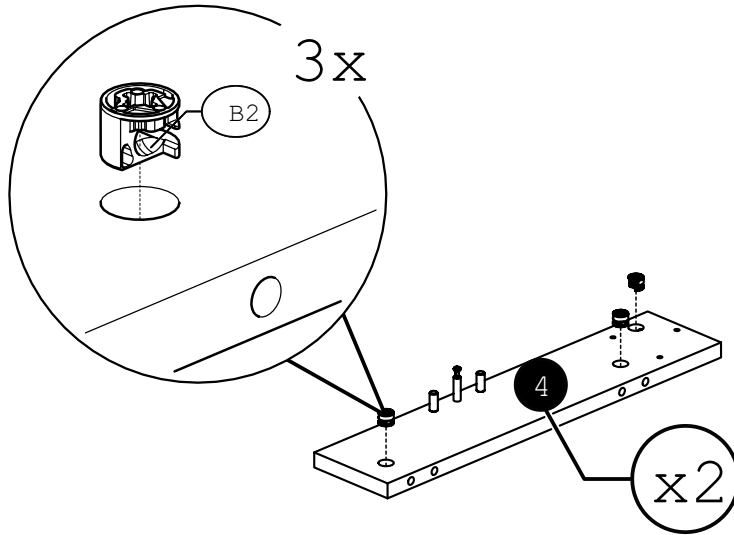
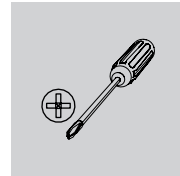
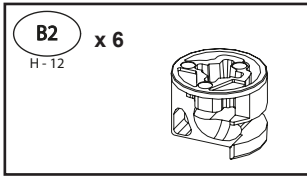
24



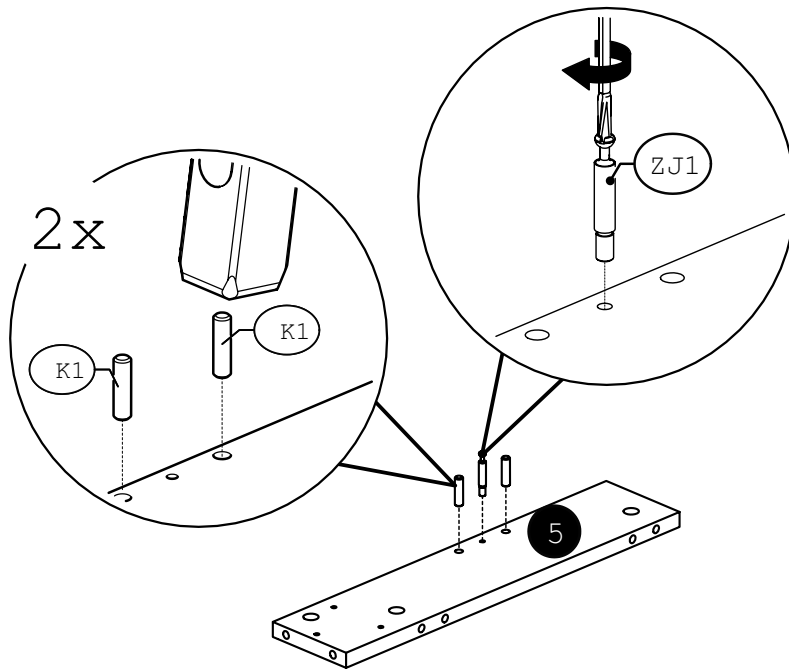
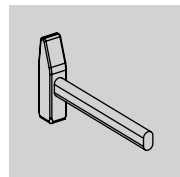
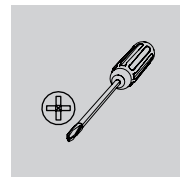
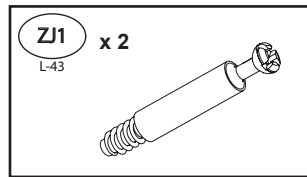
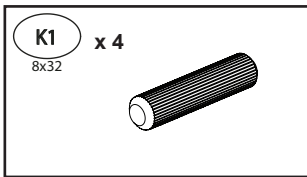
25



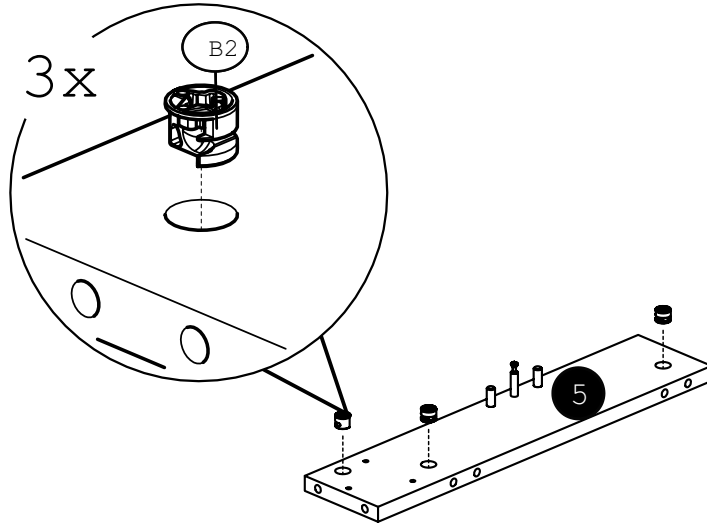
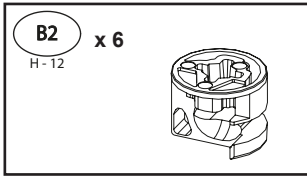
26



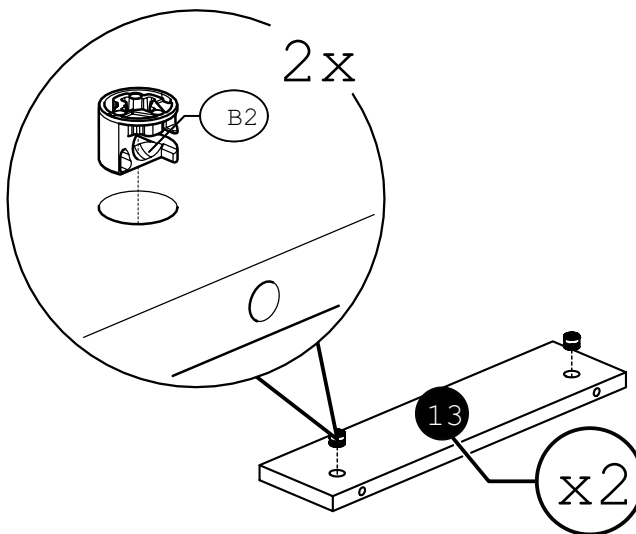
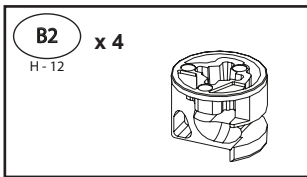
27



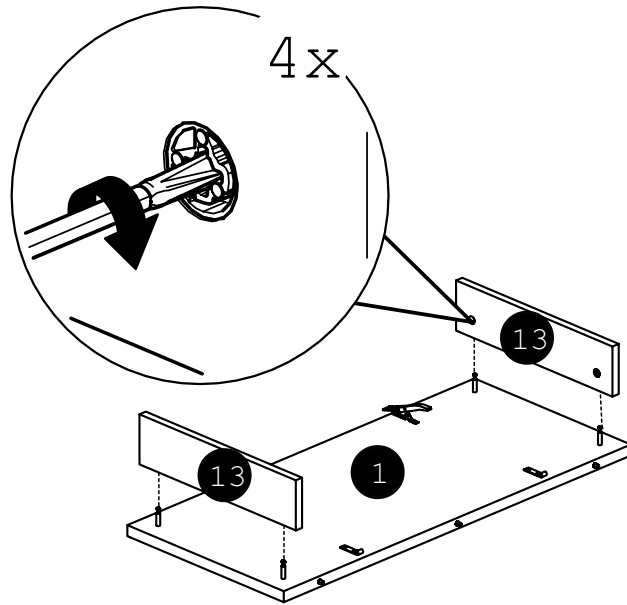
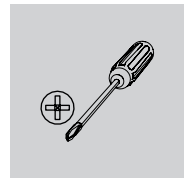
28



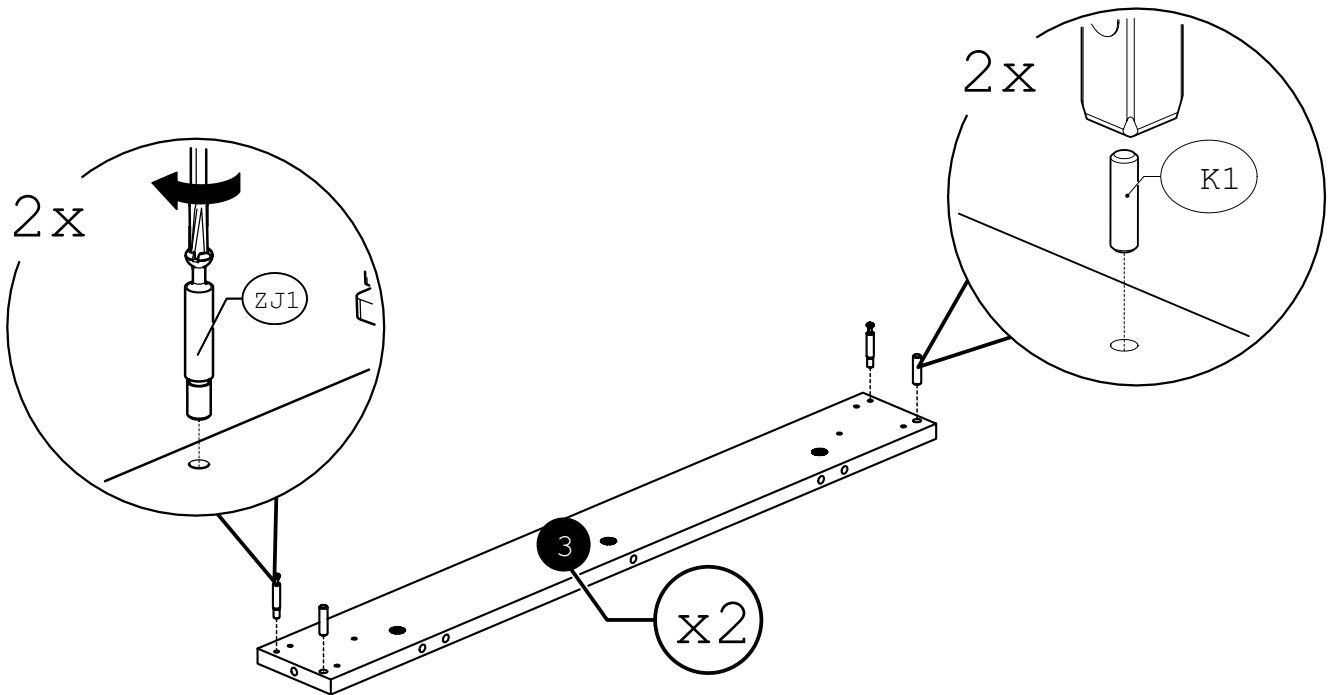
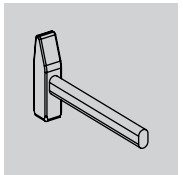
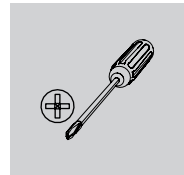
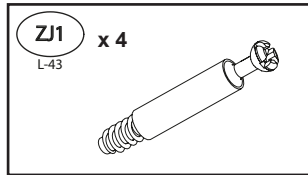
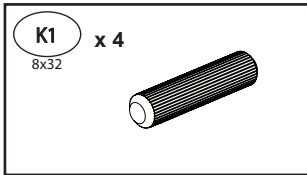
29



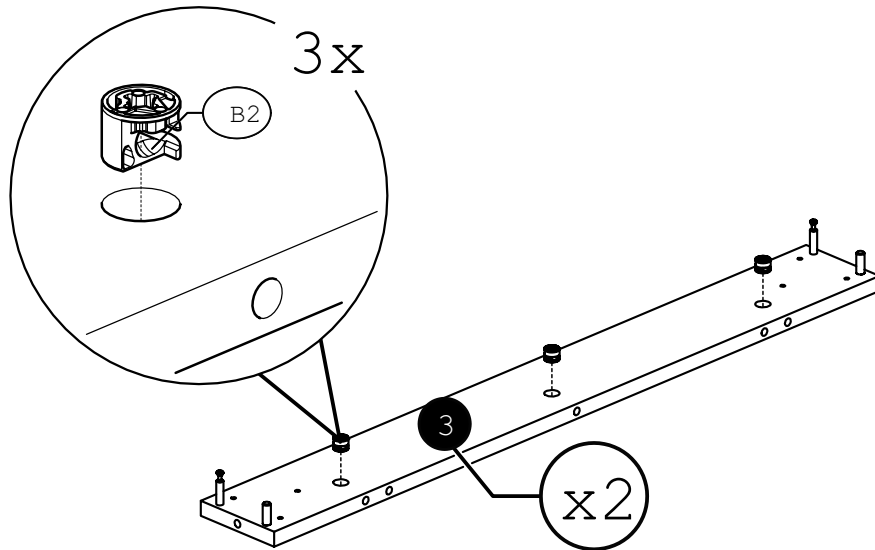
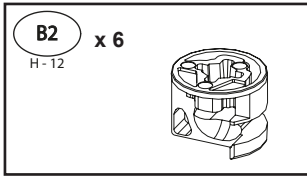
30



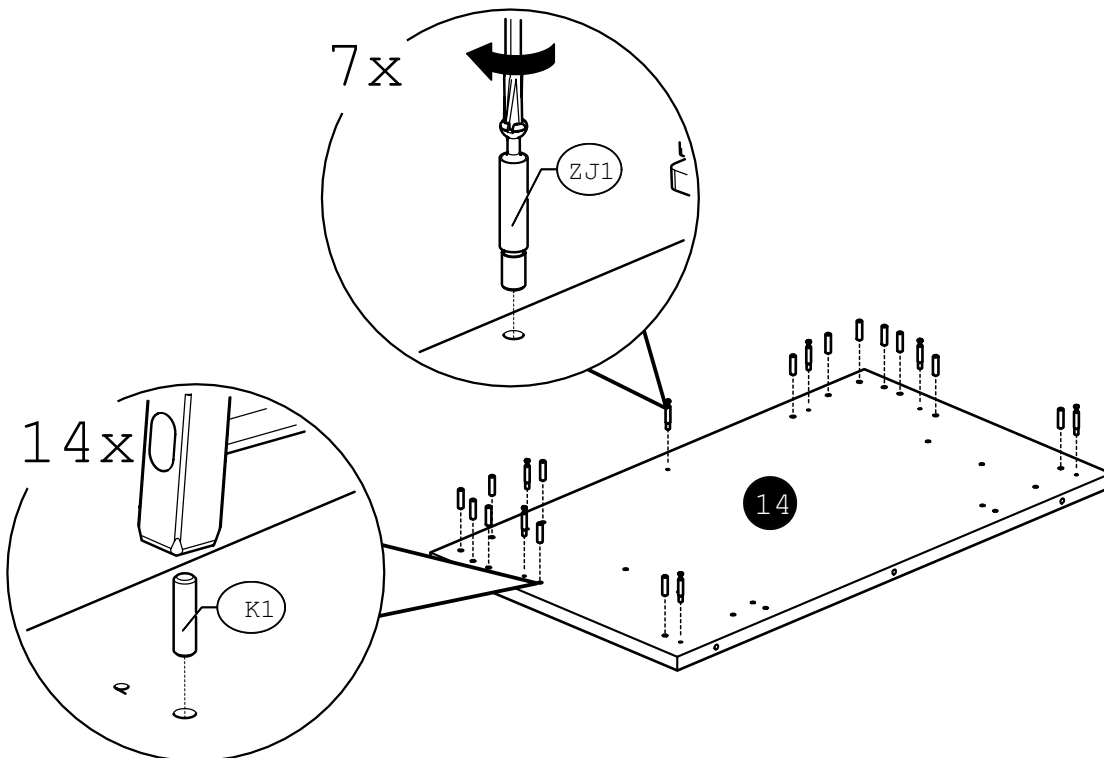
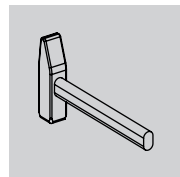
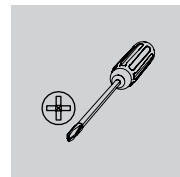
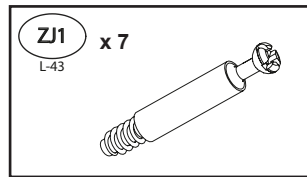
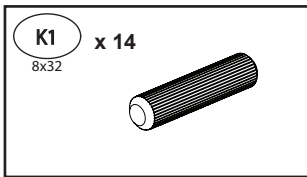
31



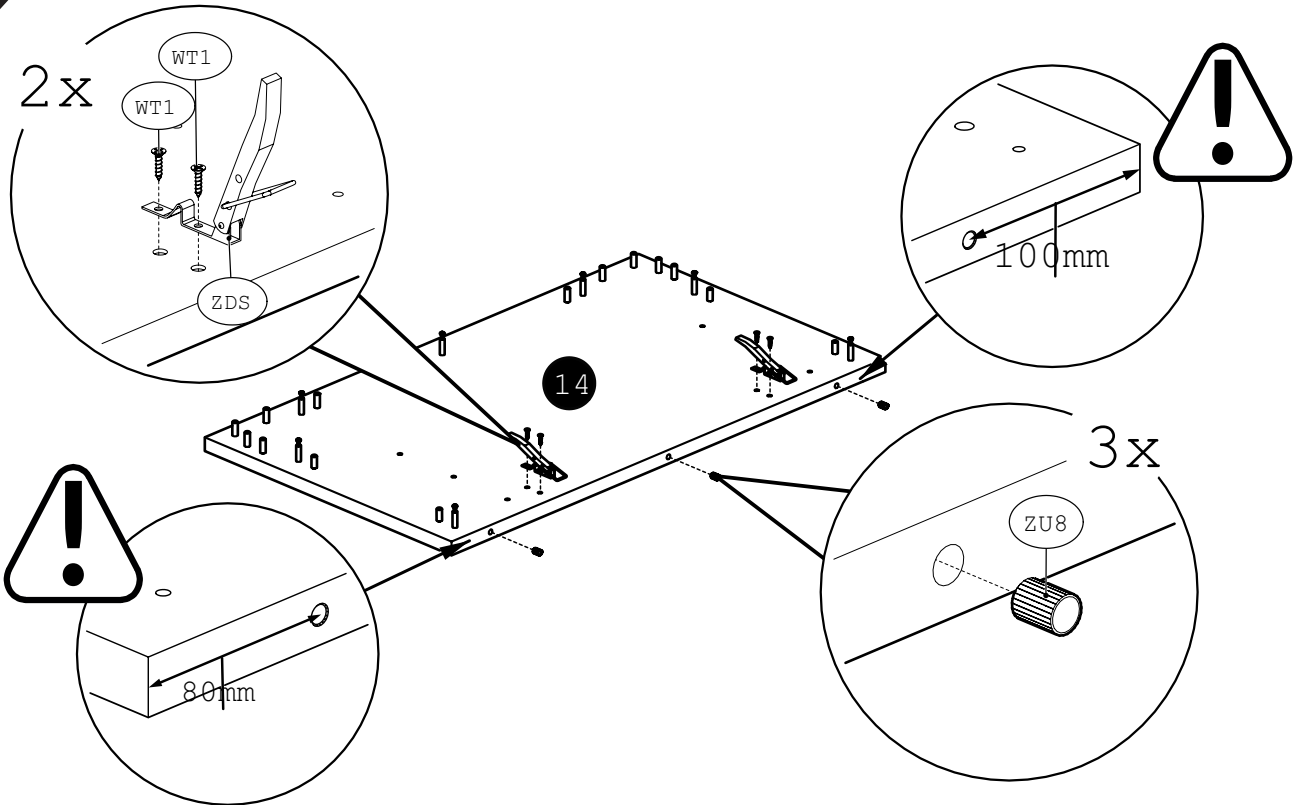
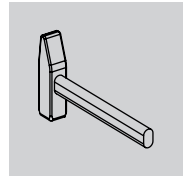
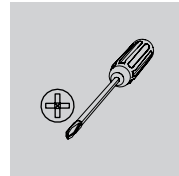
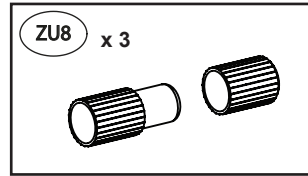
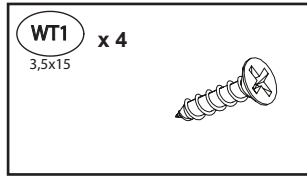
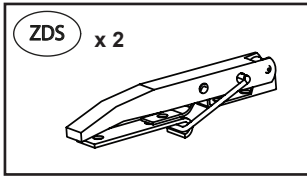
32



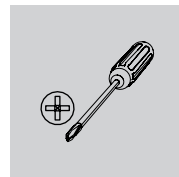
33



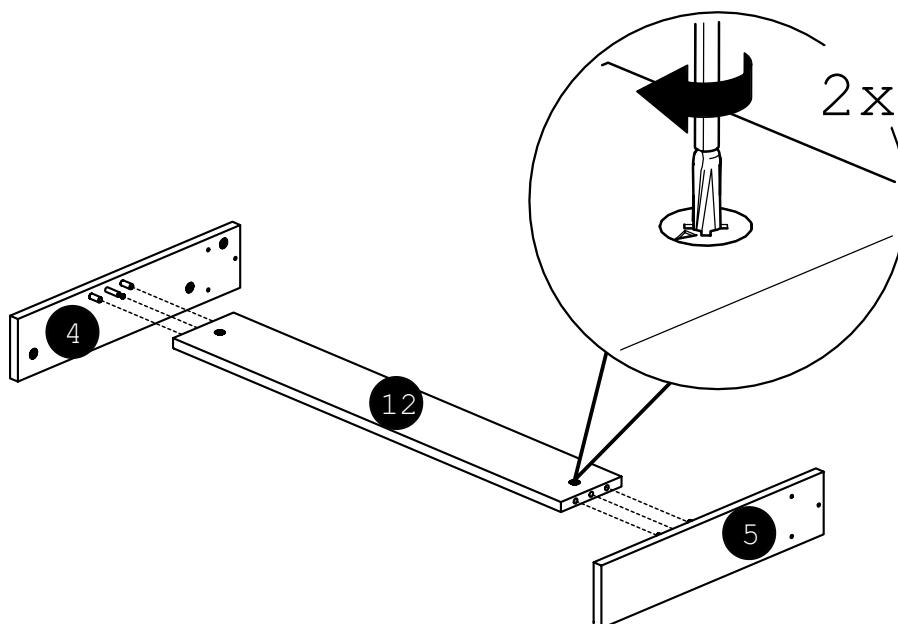
34



35



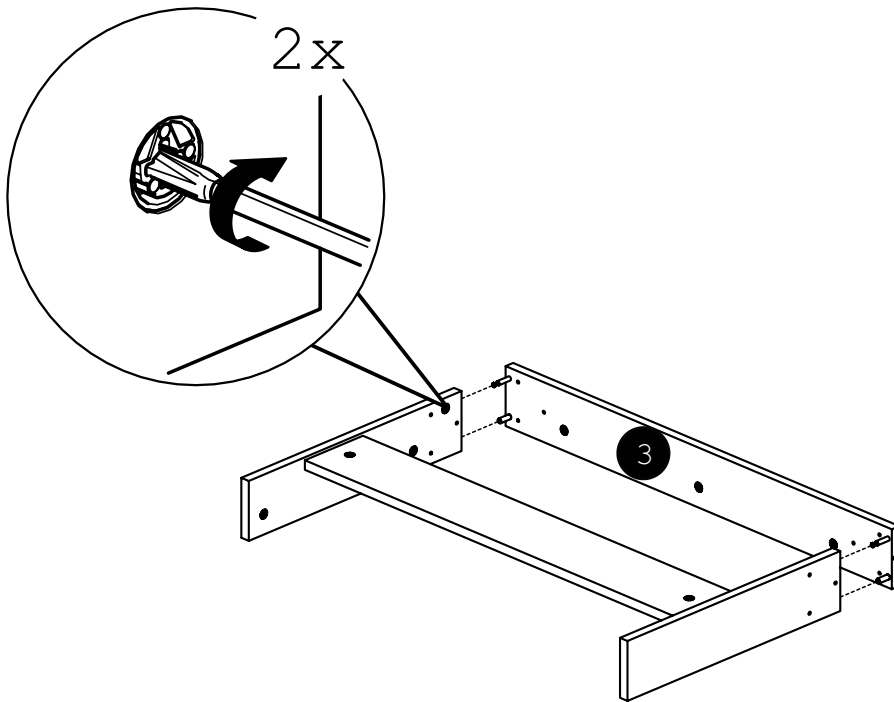
x2



36

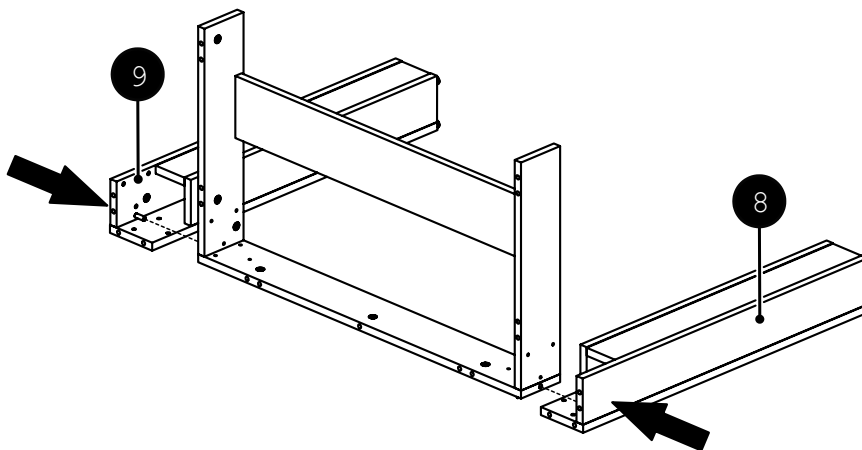


x2

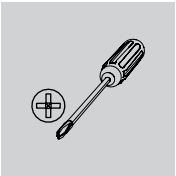
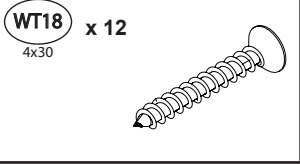


37

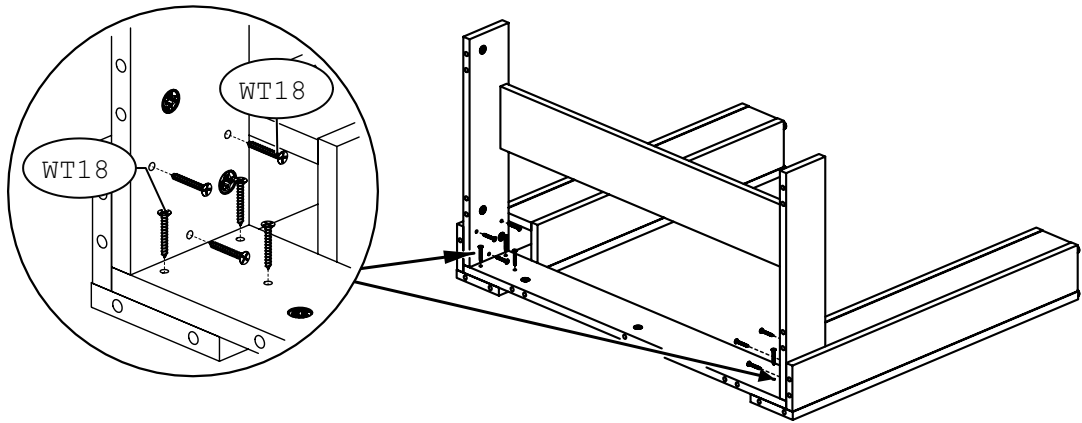
x2



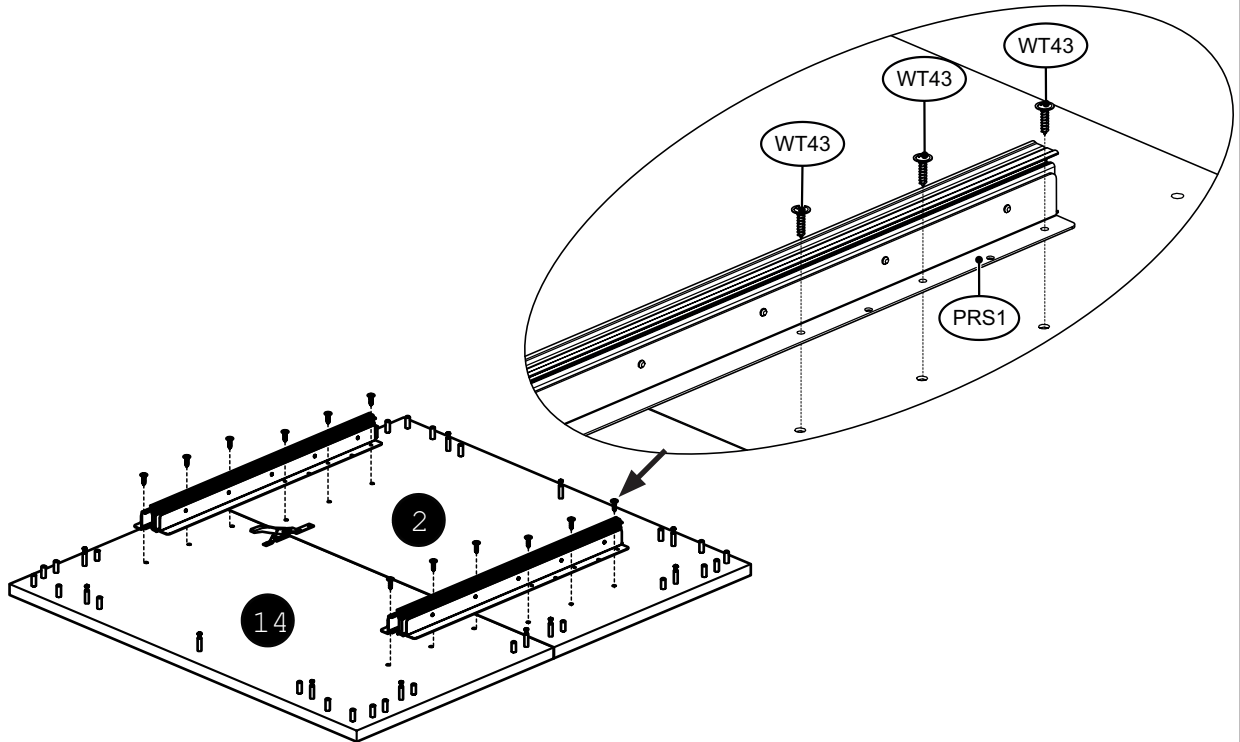
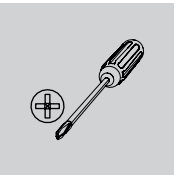
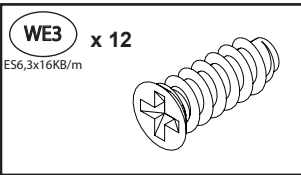
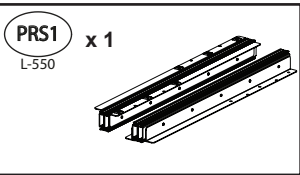
38



x2

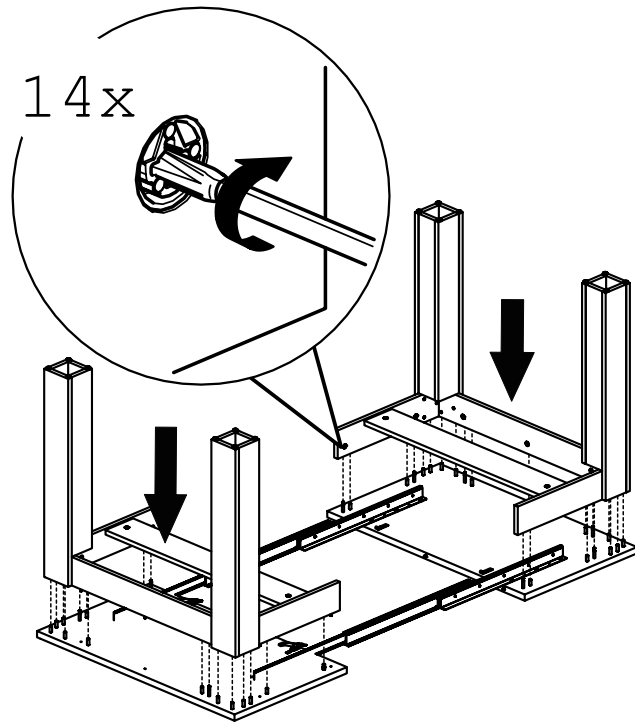
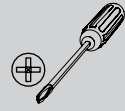


39

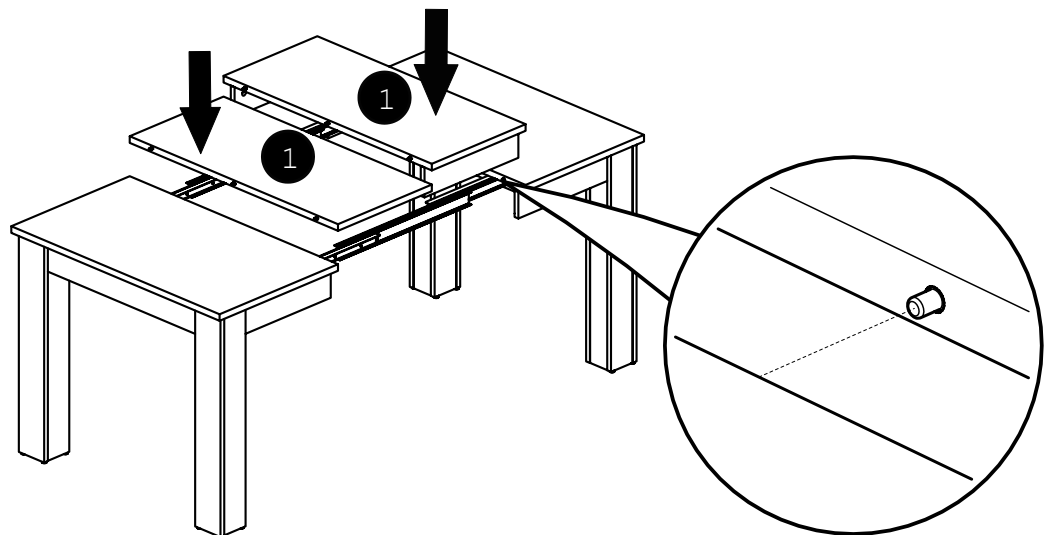
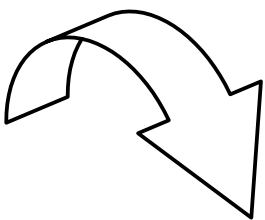




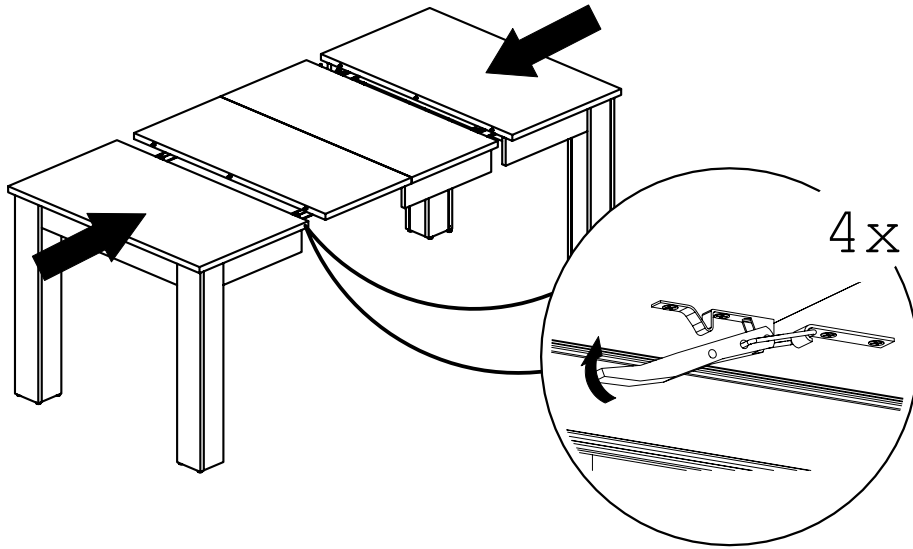
40



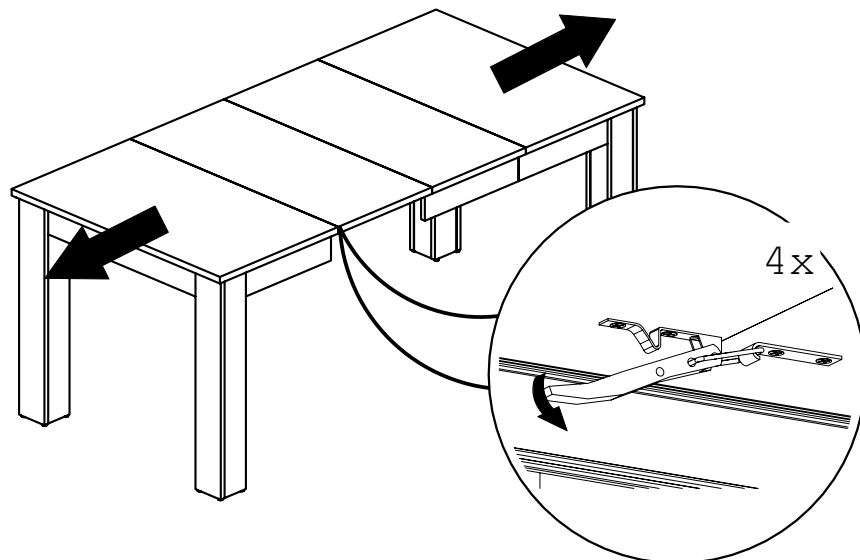
41



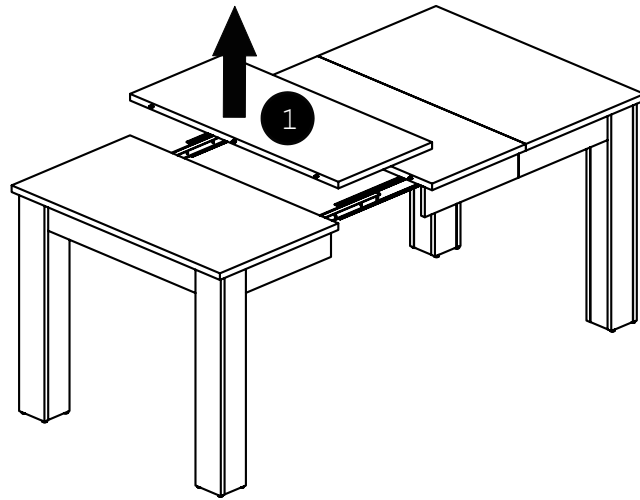
42



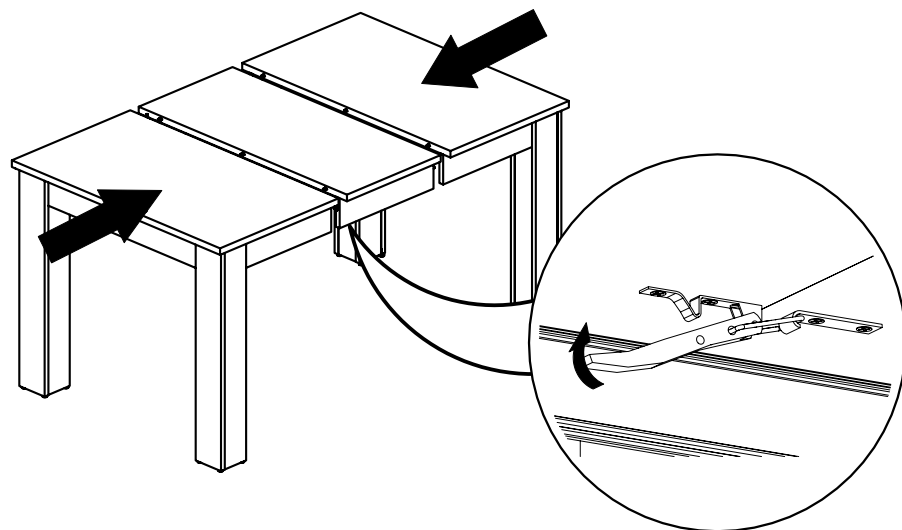
43



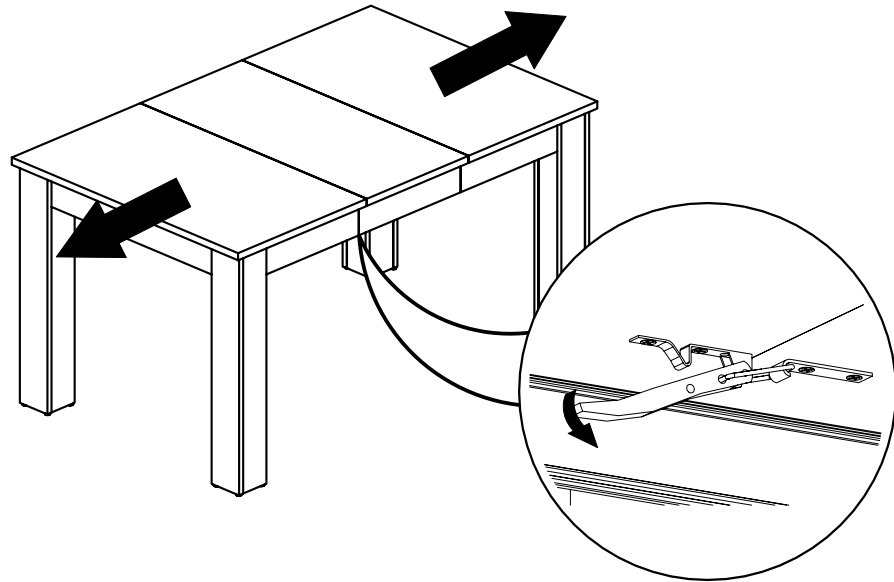
44



45



46



47

