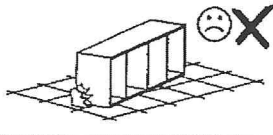
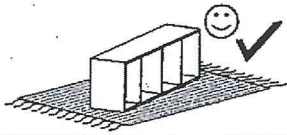
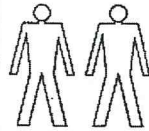
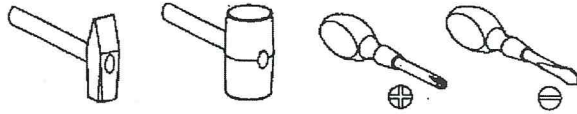


KORA

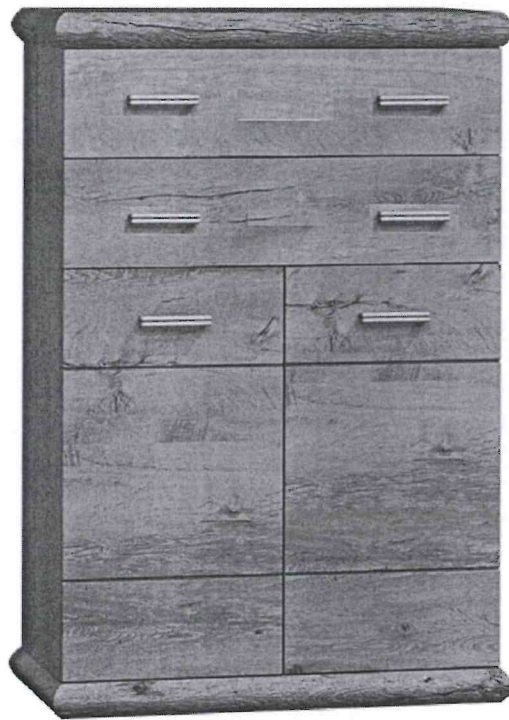
6



Narzędzia potrzebne do montażu

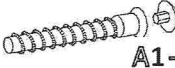

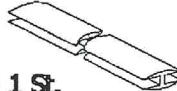
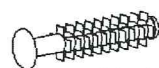
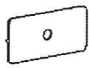
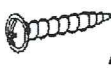

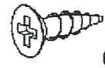
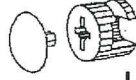
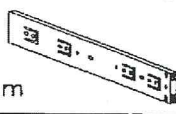
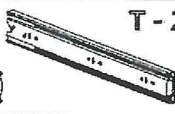
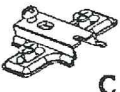
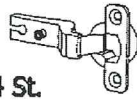



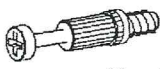




UWAGA!
MONTOWANIE USZKODZONYCH
ELEMENTÓW POWODUJE UTRATĘ
GWARANCJI

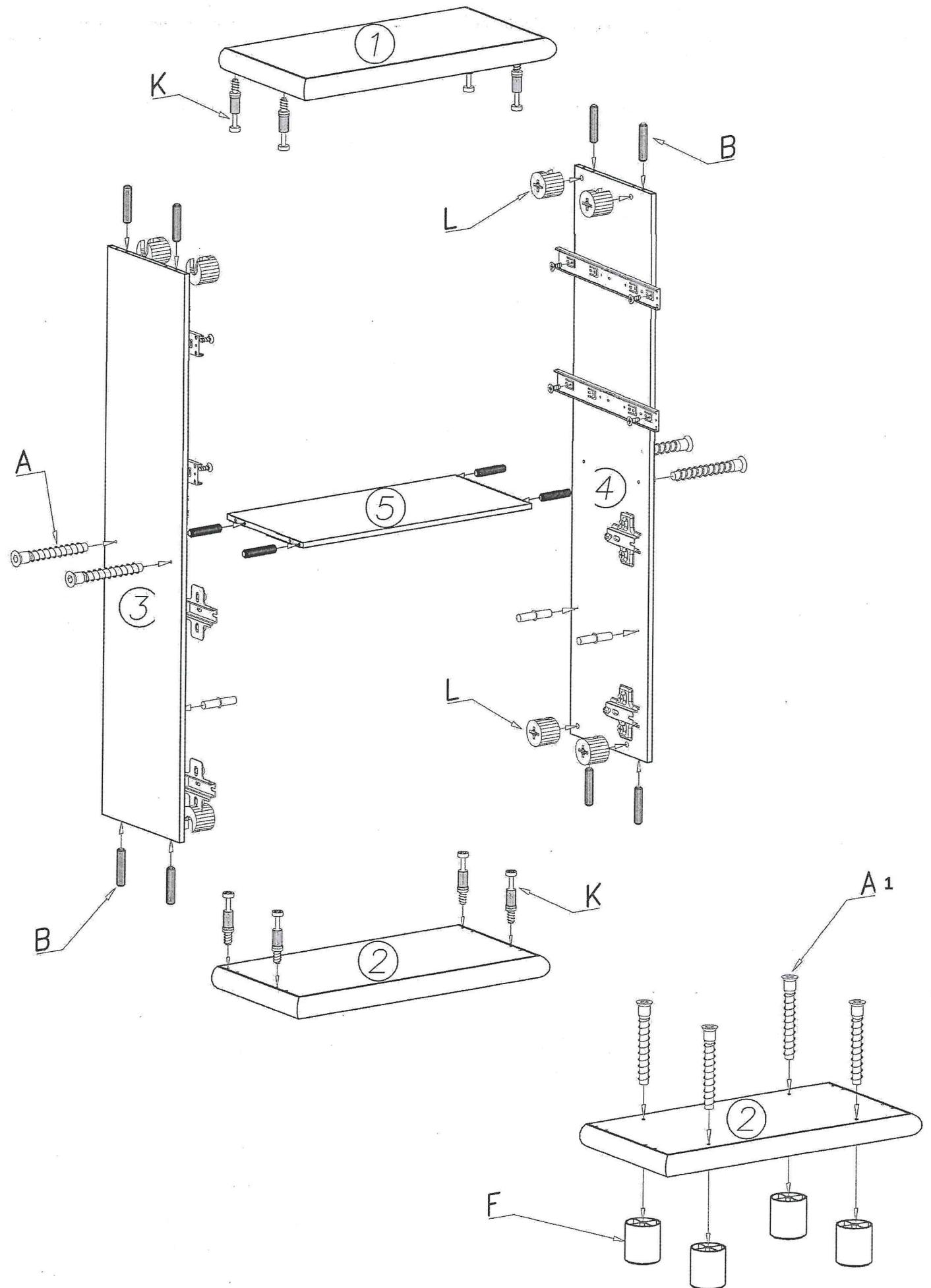


UWAGA!
Mebel zawiera
elementy drewniane

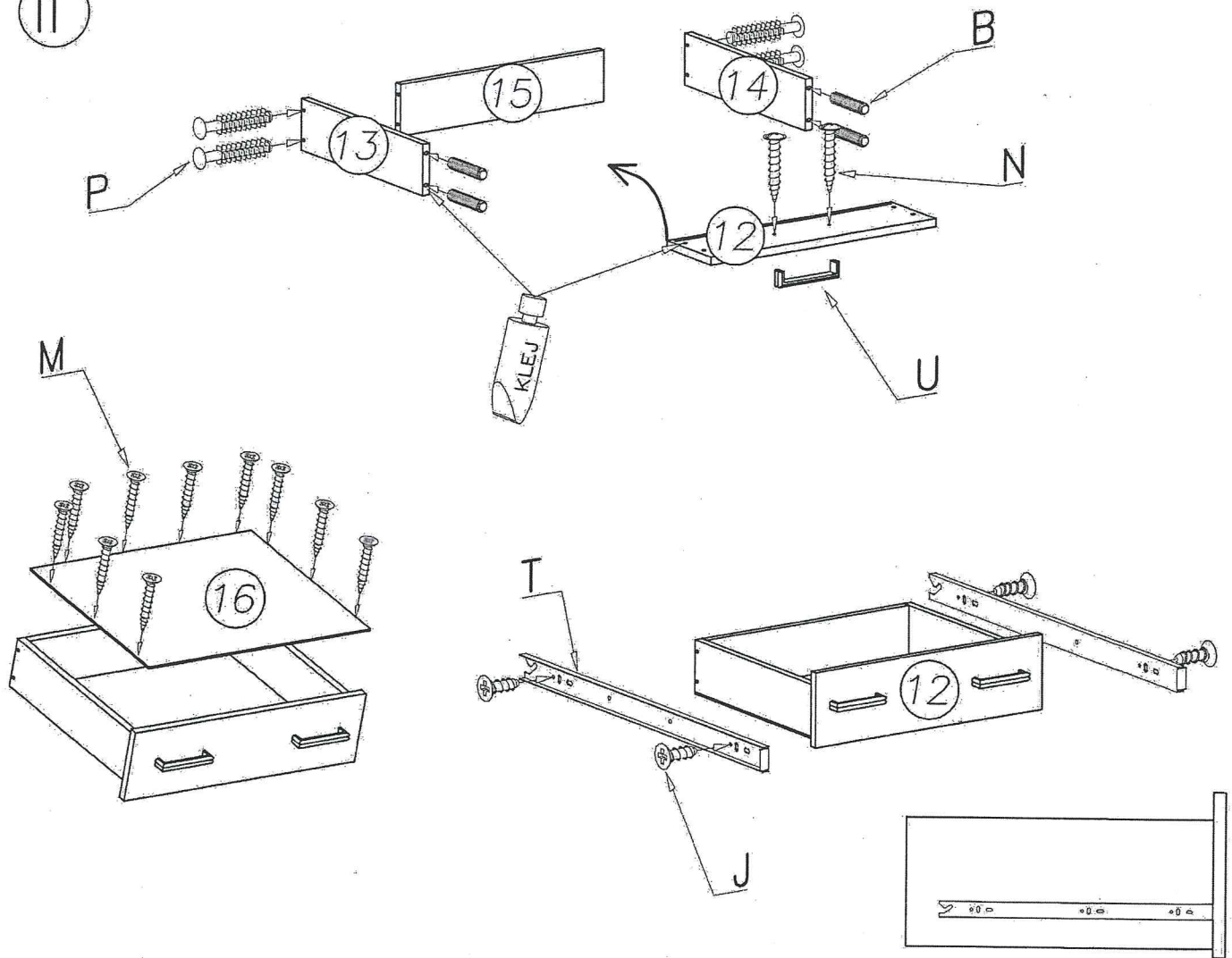
W przypadku reklamacji proszę o podanie numeru pakowacza znajdującego się na kartonie

	 A1 - 4 St. A - 4 St.	 M - 30 St. 3 x 30 mm	 H - 1 St.	 F - 8 St.
 A - 8 St.	 A - 12 St. 4 x 30 mm	 U - 6 St.	 G - 8 St. 3,5 x 16 mm	 L - 8 St.
 350mm	 T - 2 Kpl.	 C - 4 St.	 D - 4 St.	 KLEJ S - 1 St.
 E - 50 St.	 B - 20 St.	 K - 8 St.	 Z - 1 St.	 J - 16 St. 5 x 13 mm

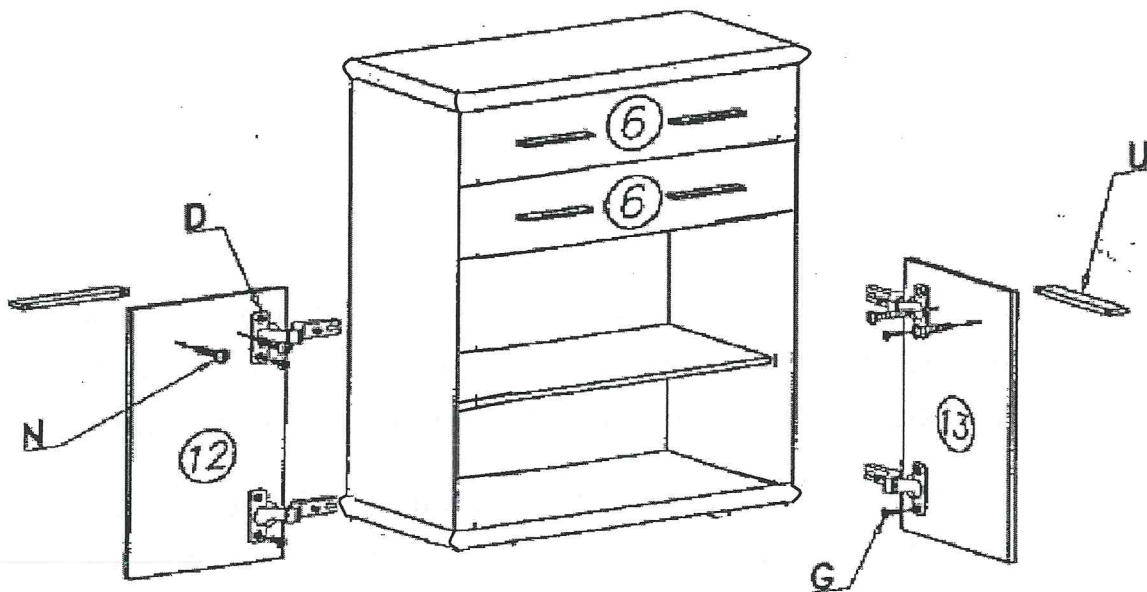
I



II



III



Meble zawierają elementy drewniane , których barwa i układ słoików są uzależnione od wielu czynników, dlatego mogą występować różnice w fakturze i barwie co nie stanowi wady produktu i nie wpływa na jego trwałość i funkcjonalność.

Listwy drewniane mogą ujawniać niewielkie zmiany w kształcie i wymiarach wywołane specyficznymi warunkami eksploatacji – wilgotność, różnice temperatur etc.