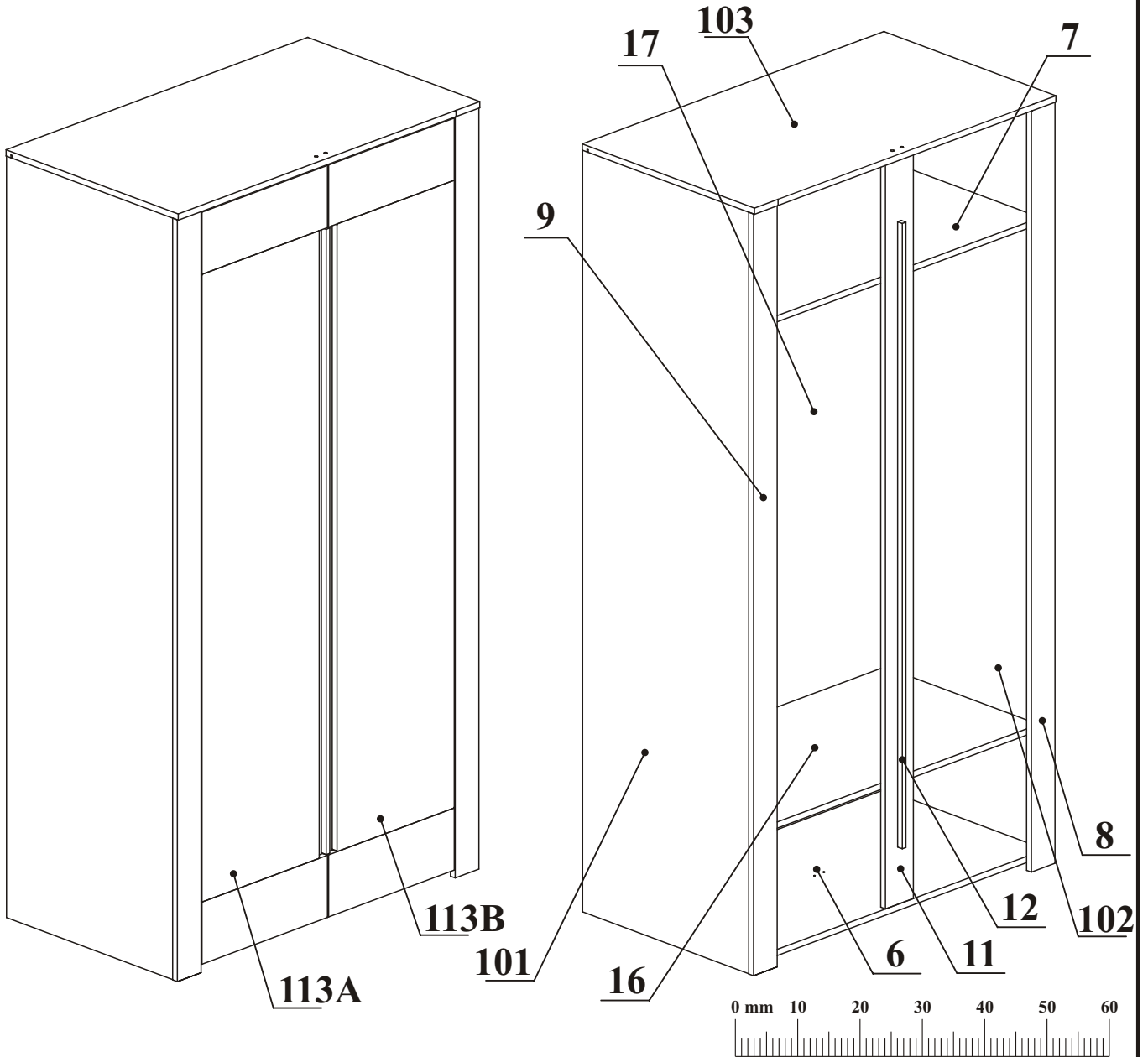
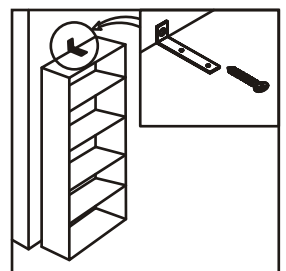
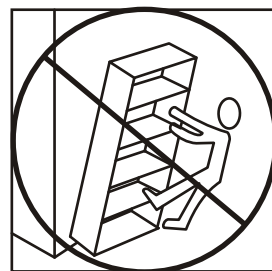
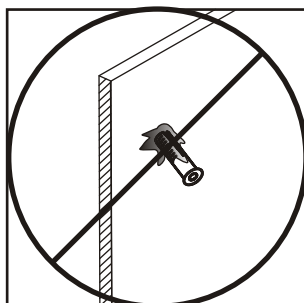
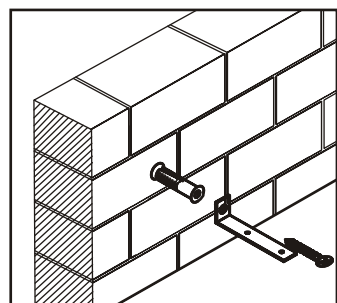
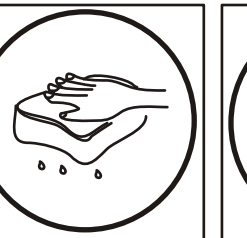
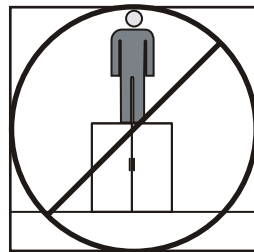
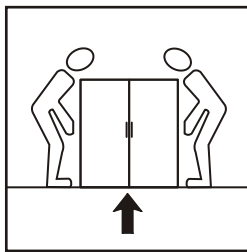
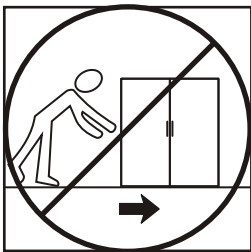
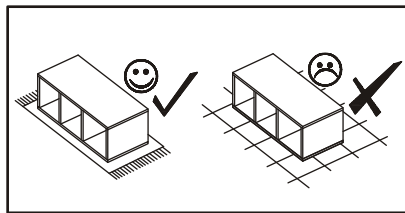
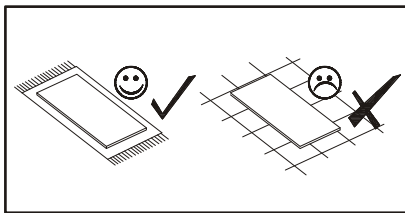
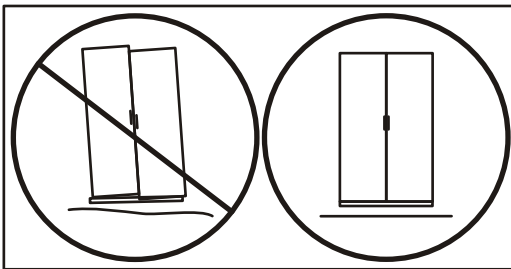
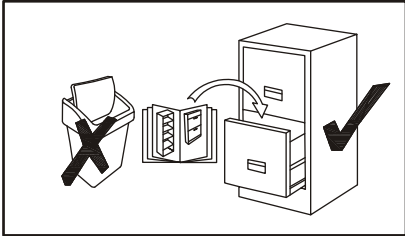
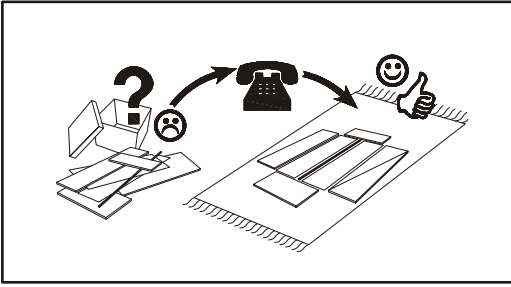


ALVO TYP 3



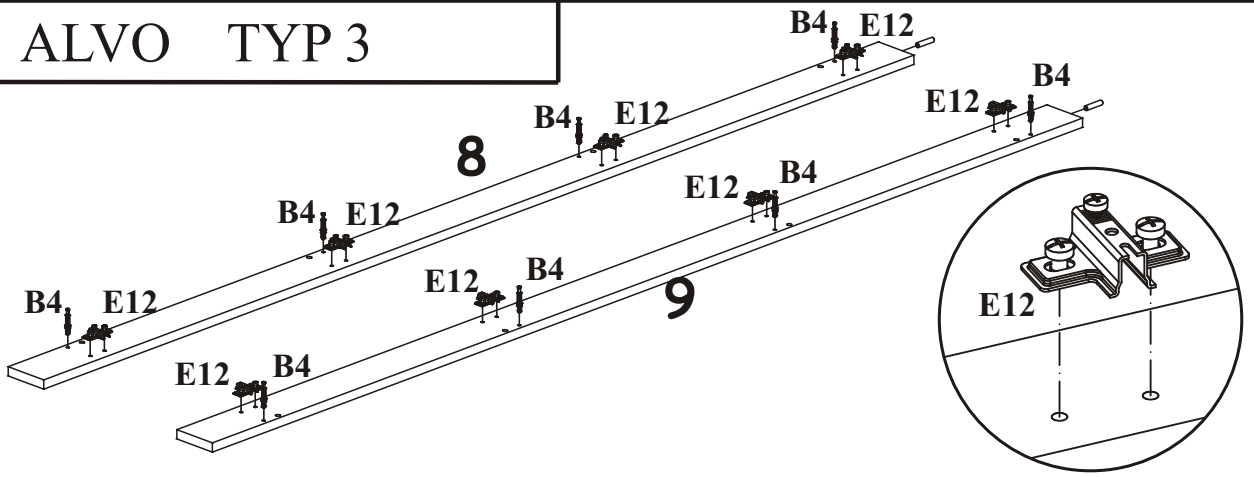
E13 X8		E12 X8		C5 X1	 L-976 mm	G8 X1	 L-1922 mm		90 min		
A1 X28	 ø8x36	B4 X22		B5 X22	 ø15x12	G5 X22		D10 X20	 USØ3,5x13	G10 X2	
B3 X20	 Ø1,4x25	D6 X2	 USØ3,5x30	KR1 X1		S1 X16		G7 X6		B11 X4	 Ø7x50
ST3 X1		I2 X4		L1 X1		G2 X1		UP15 X5	 UPØ4x25	G4 X4	

ALVO TYP 3

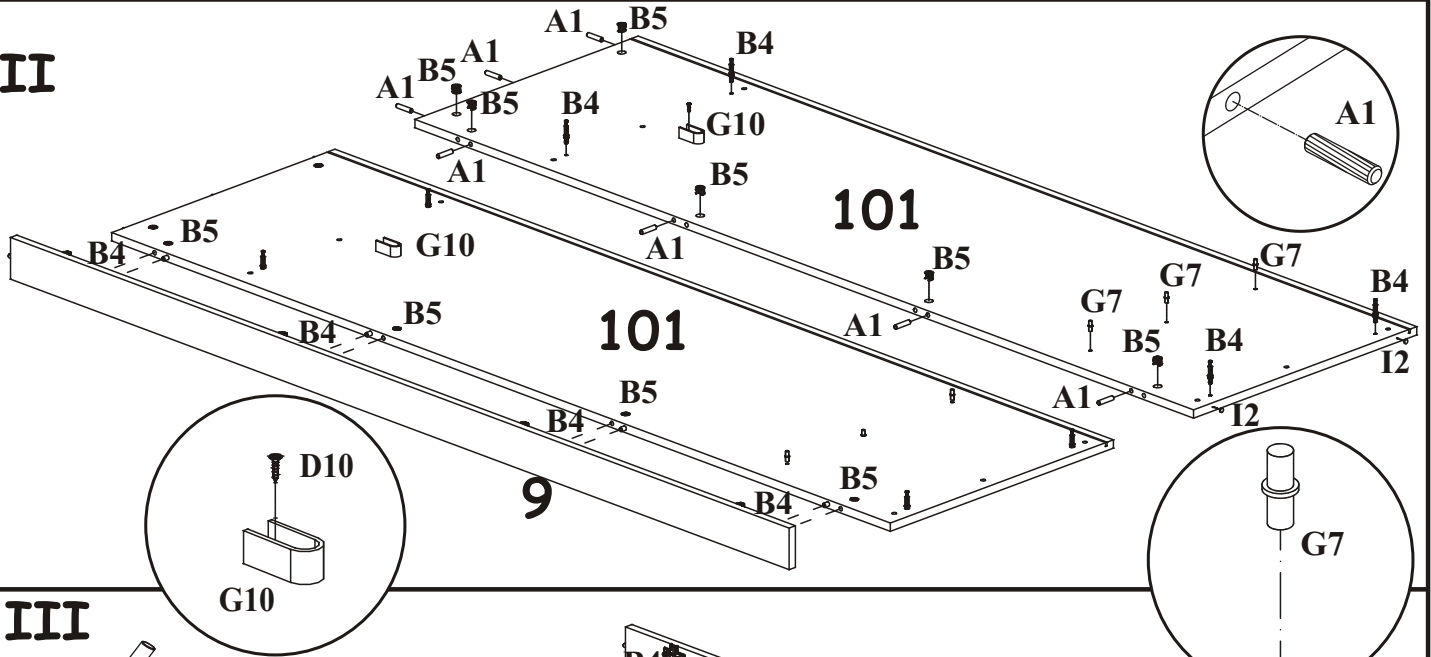


ALVO TYP 3

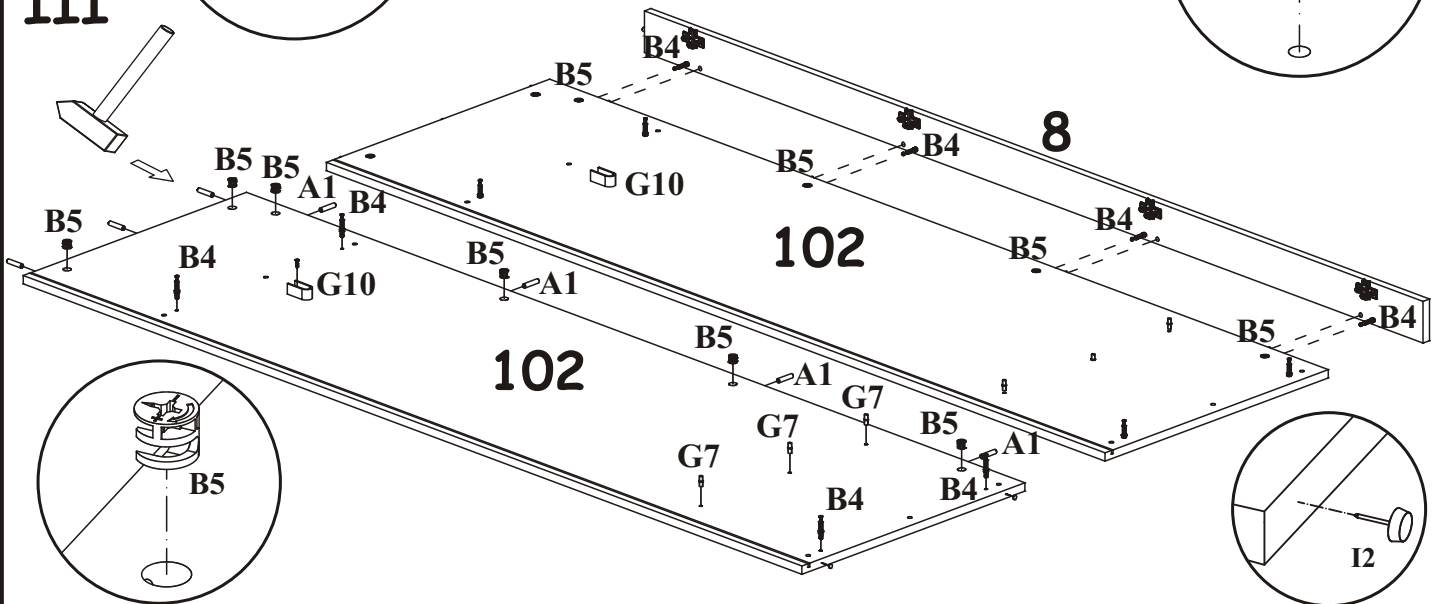
I



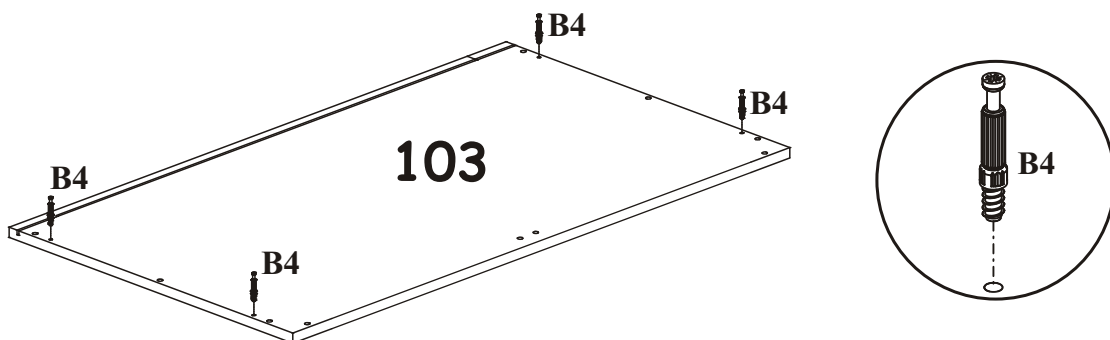
II



III

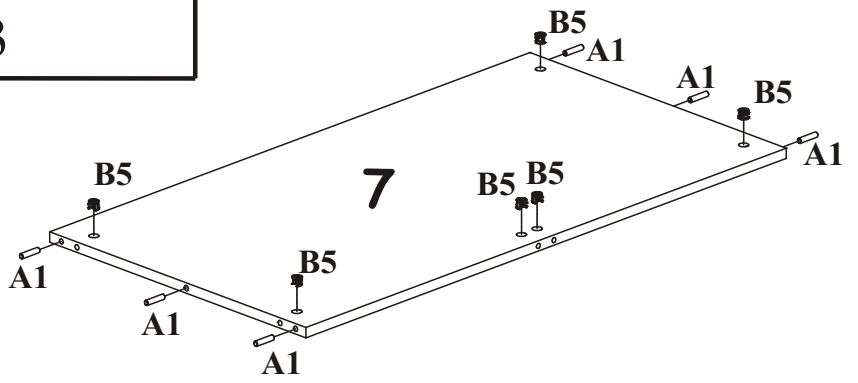
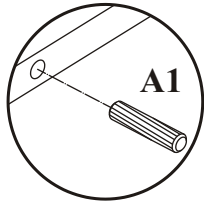


IV

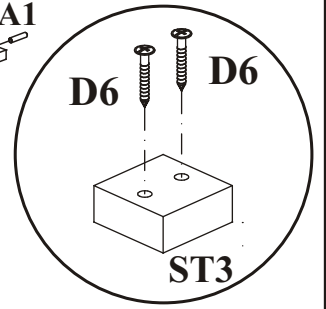
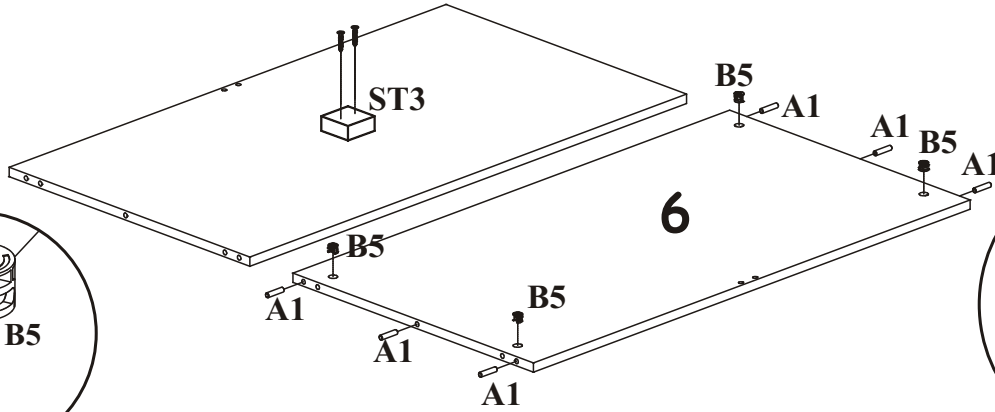
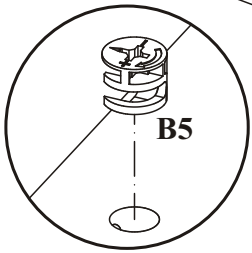


ALVO TYP 3

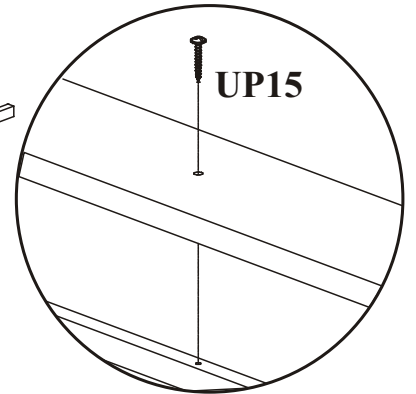
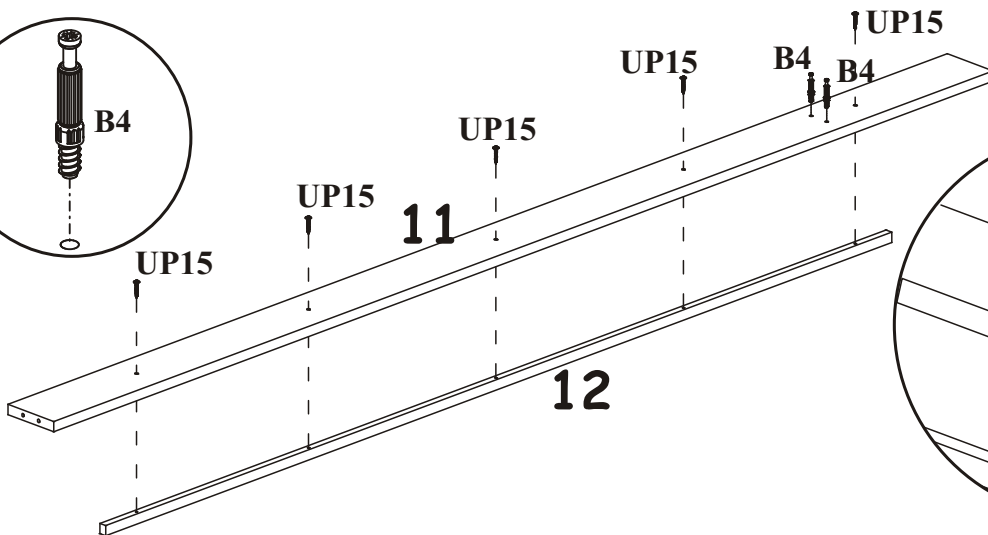
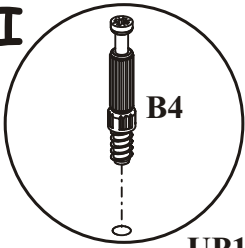
V



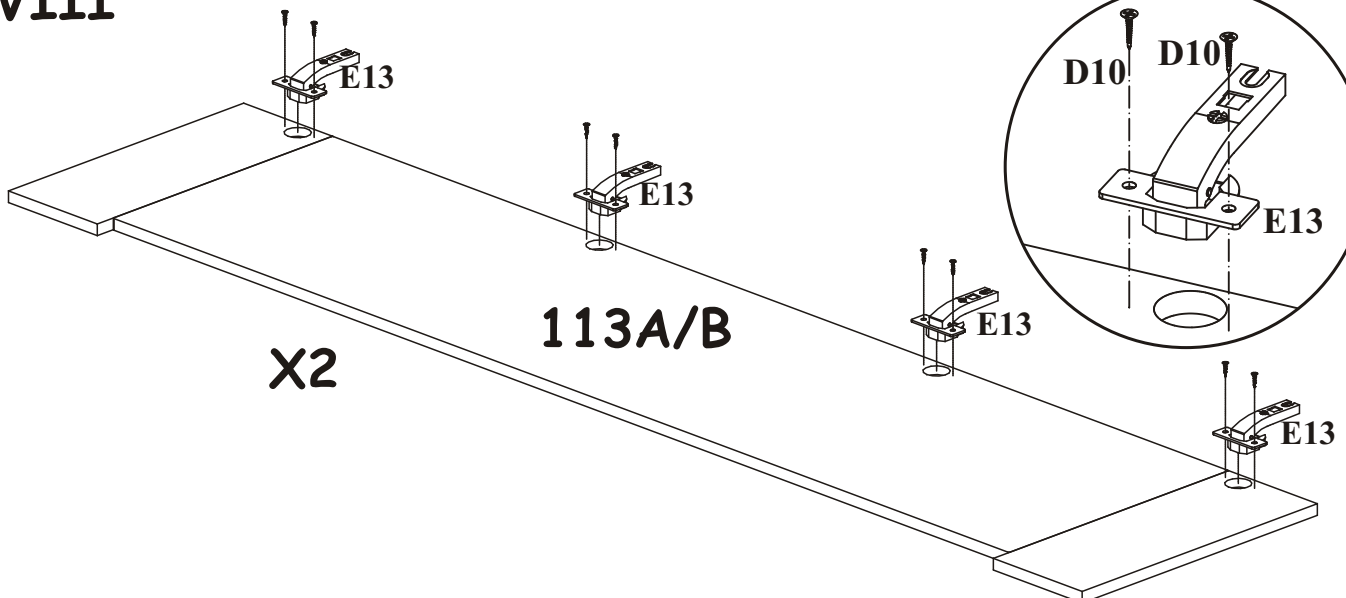
VI



VII

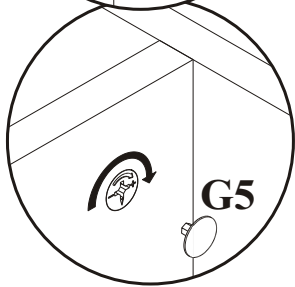
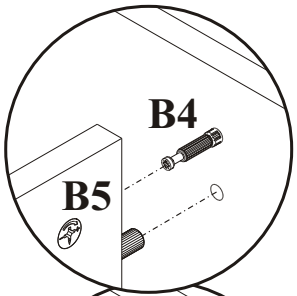
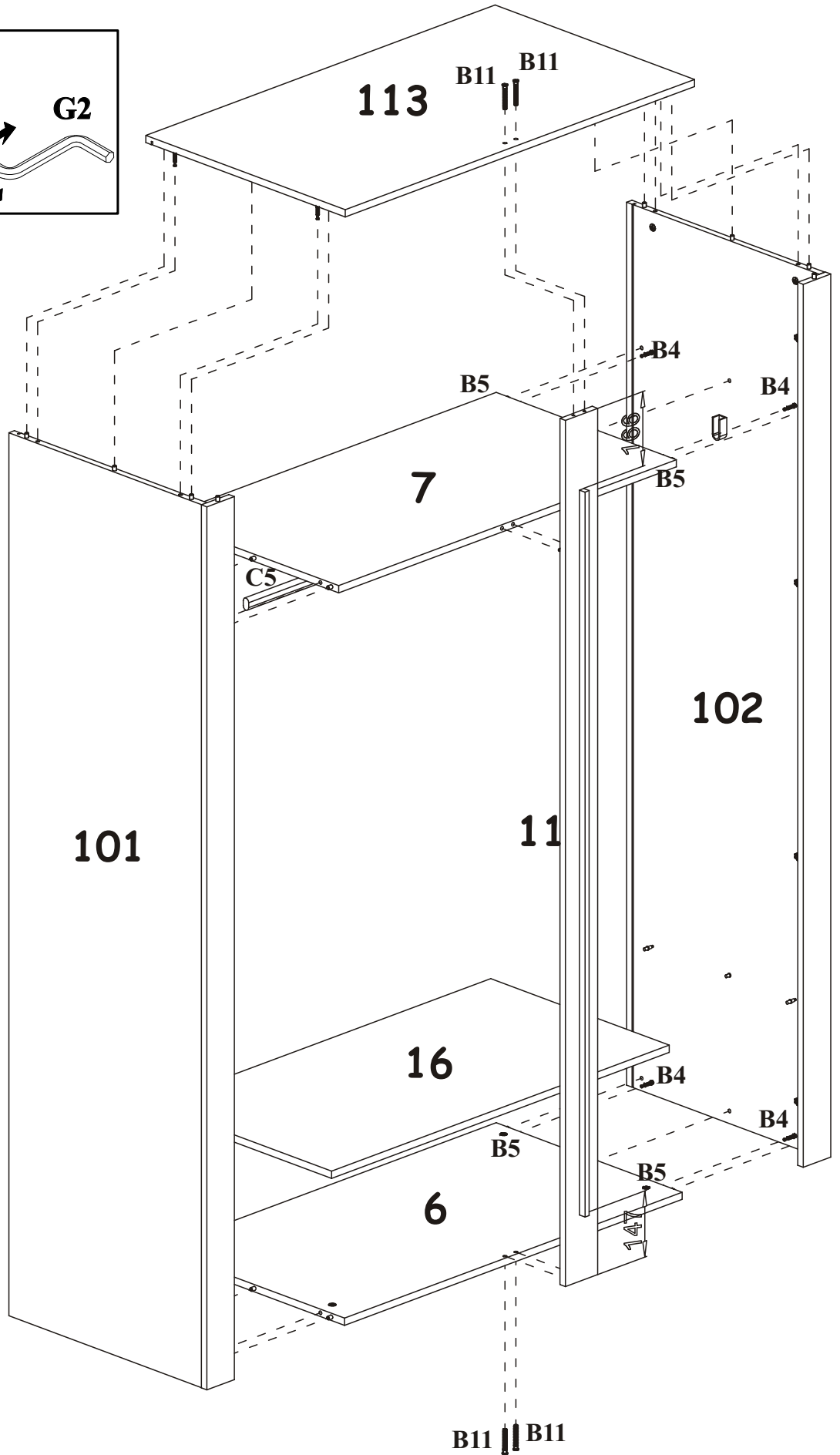
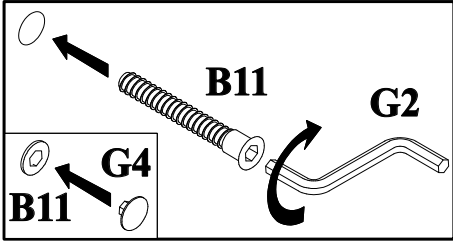


VIII



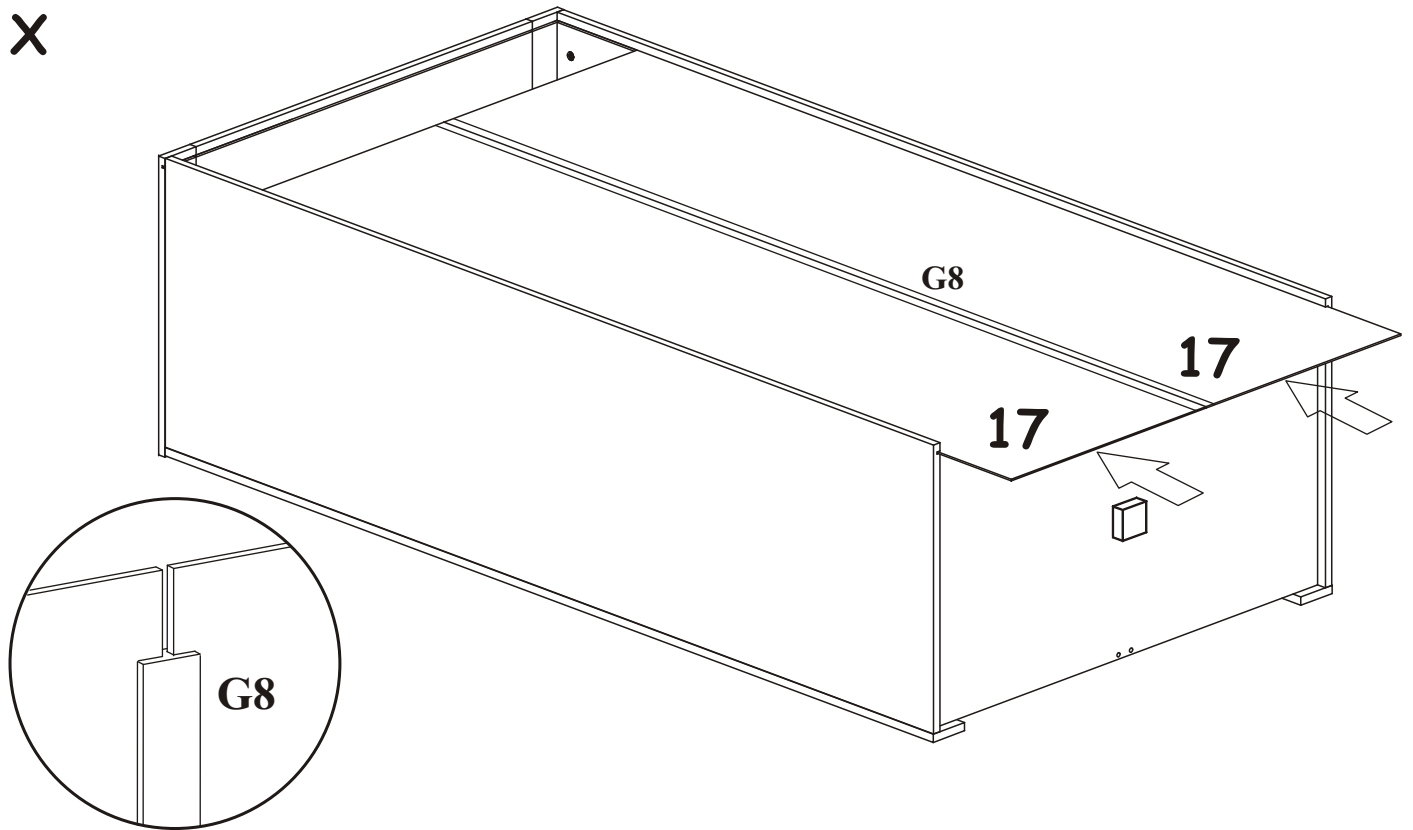
ALVO TYP 3

IX

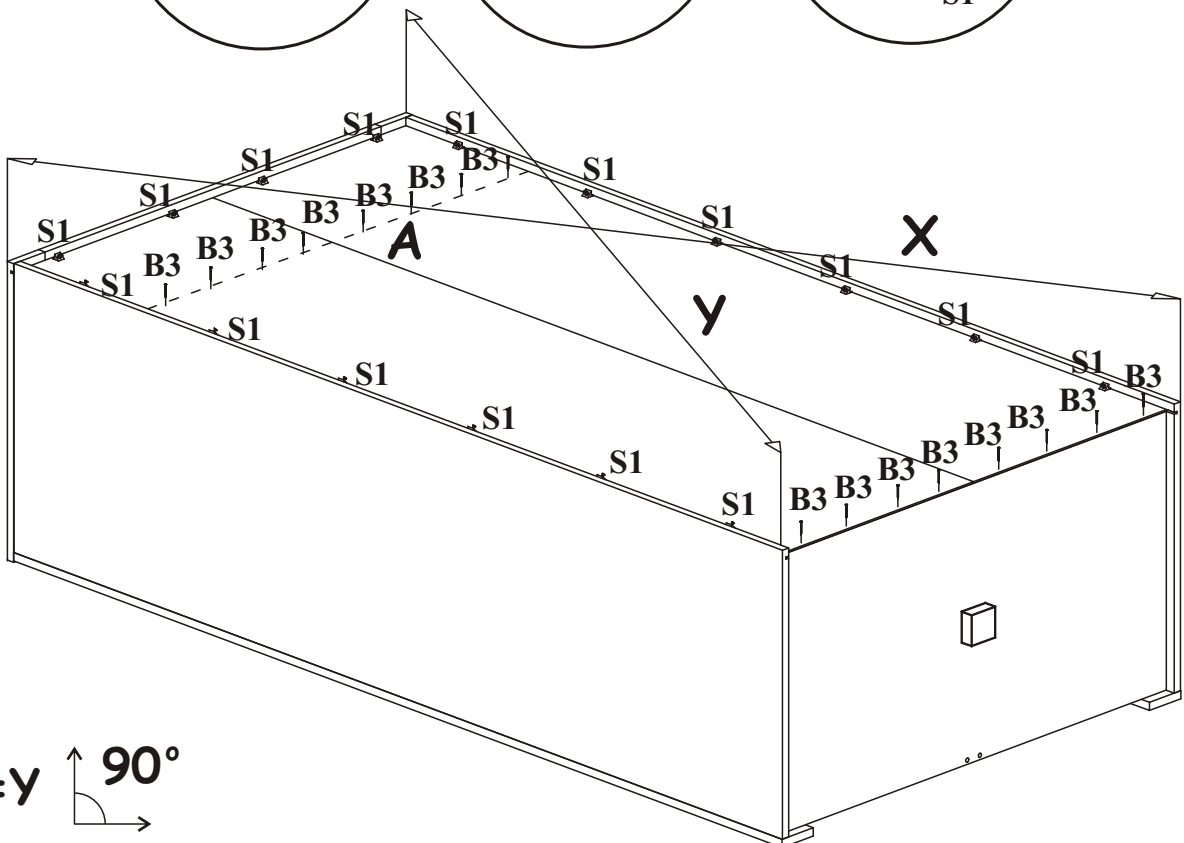
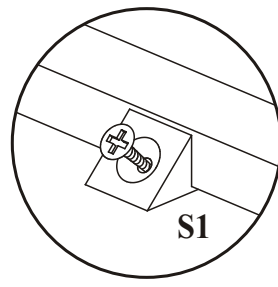
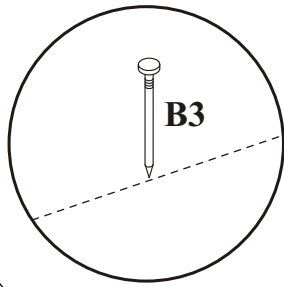
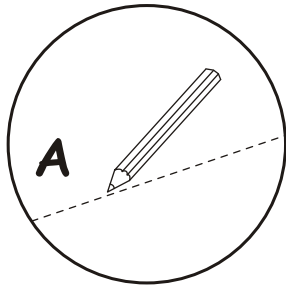


ALVO TYP 3

X



XI



$X=Y$ \uparrow 90°

ALVO TYP 3

XII

