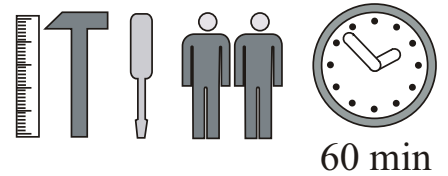
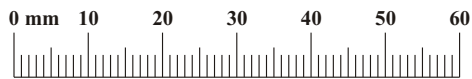
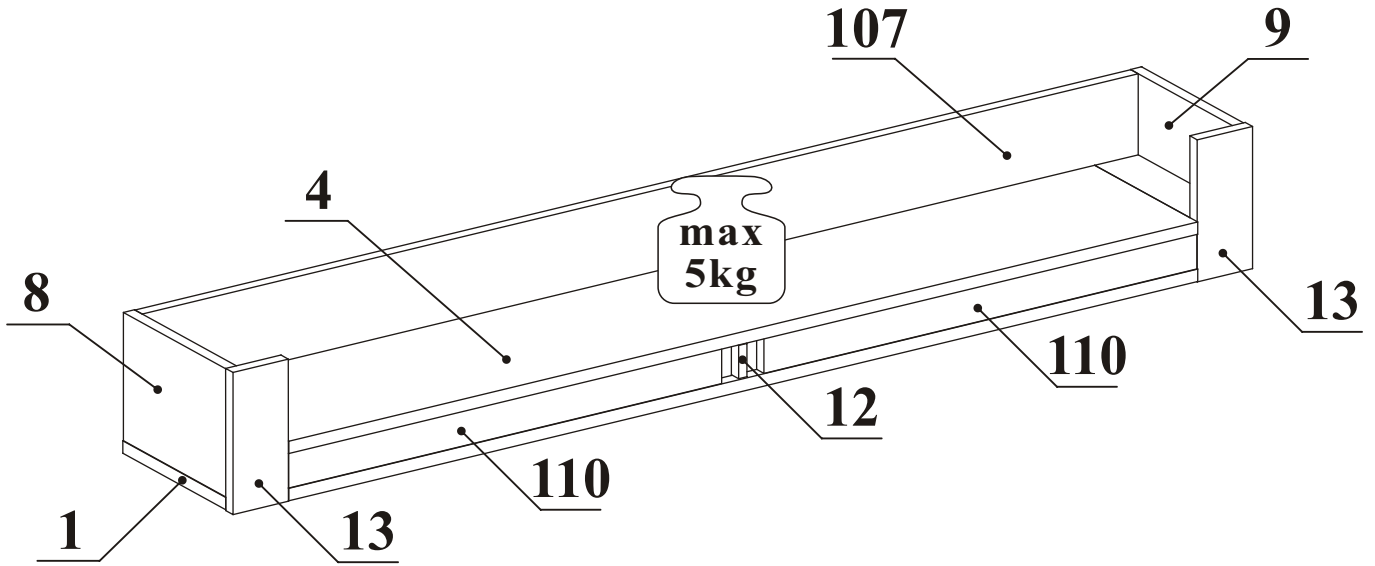
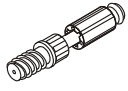


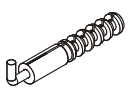
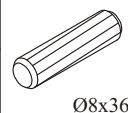
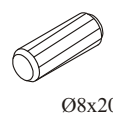


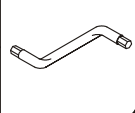

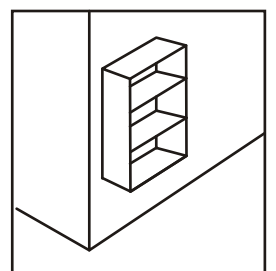
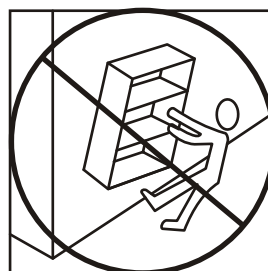
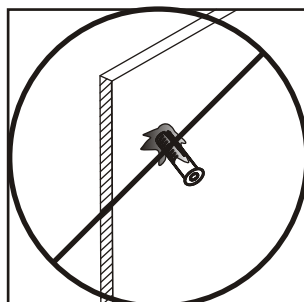
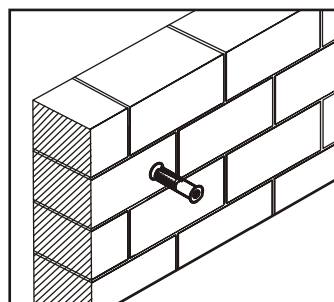
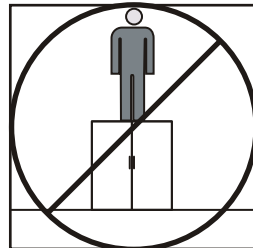
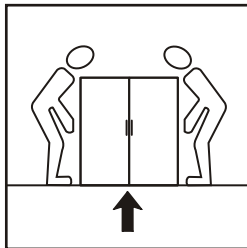
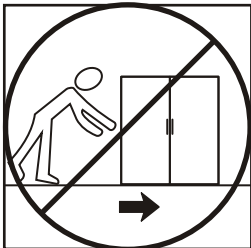
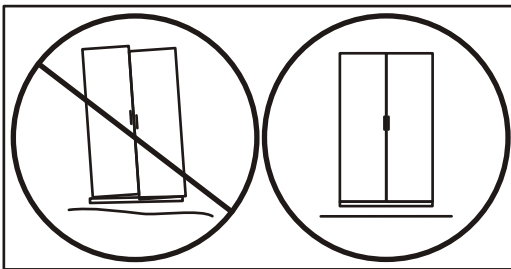
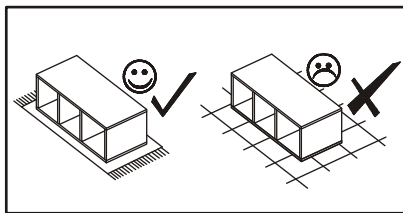
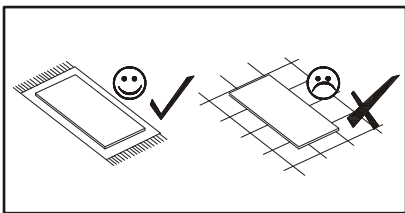
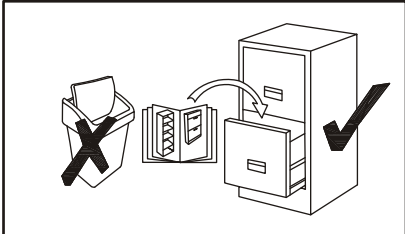
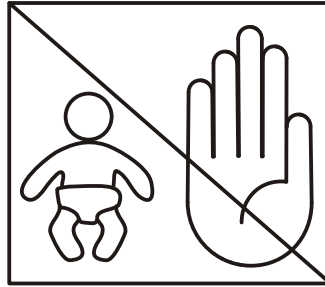
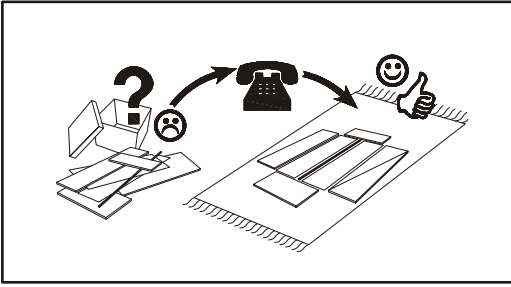


# ALVO TYP 13



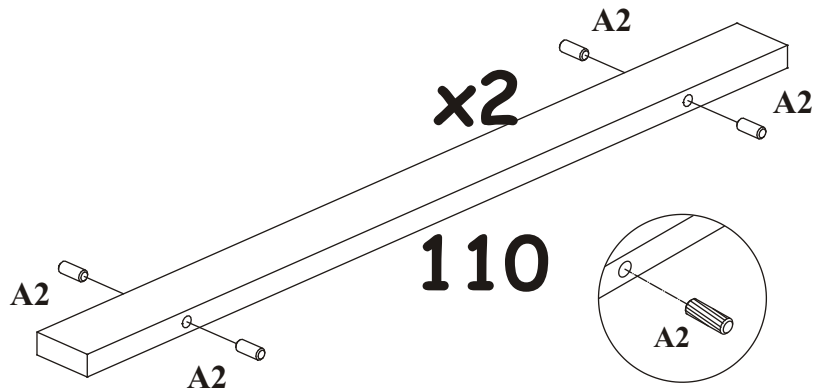
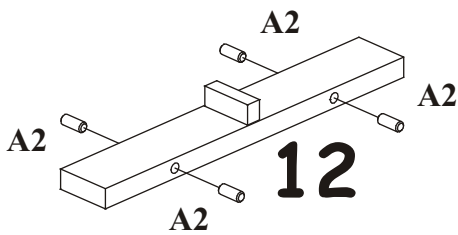
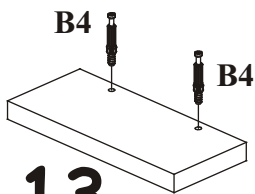
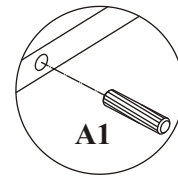
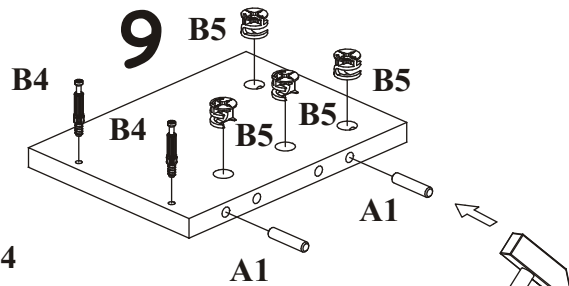
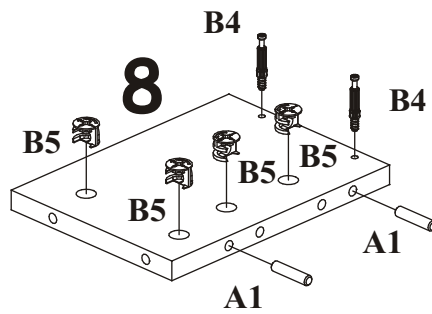
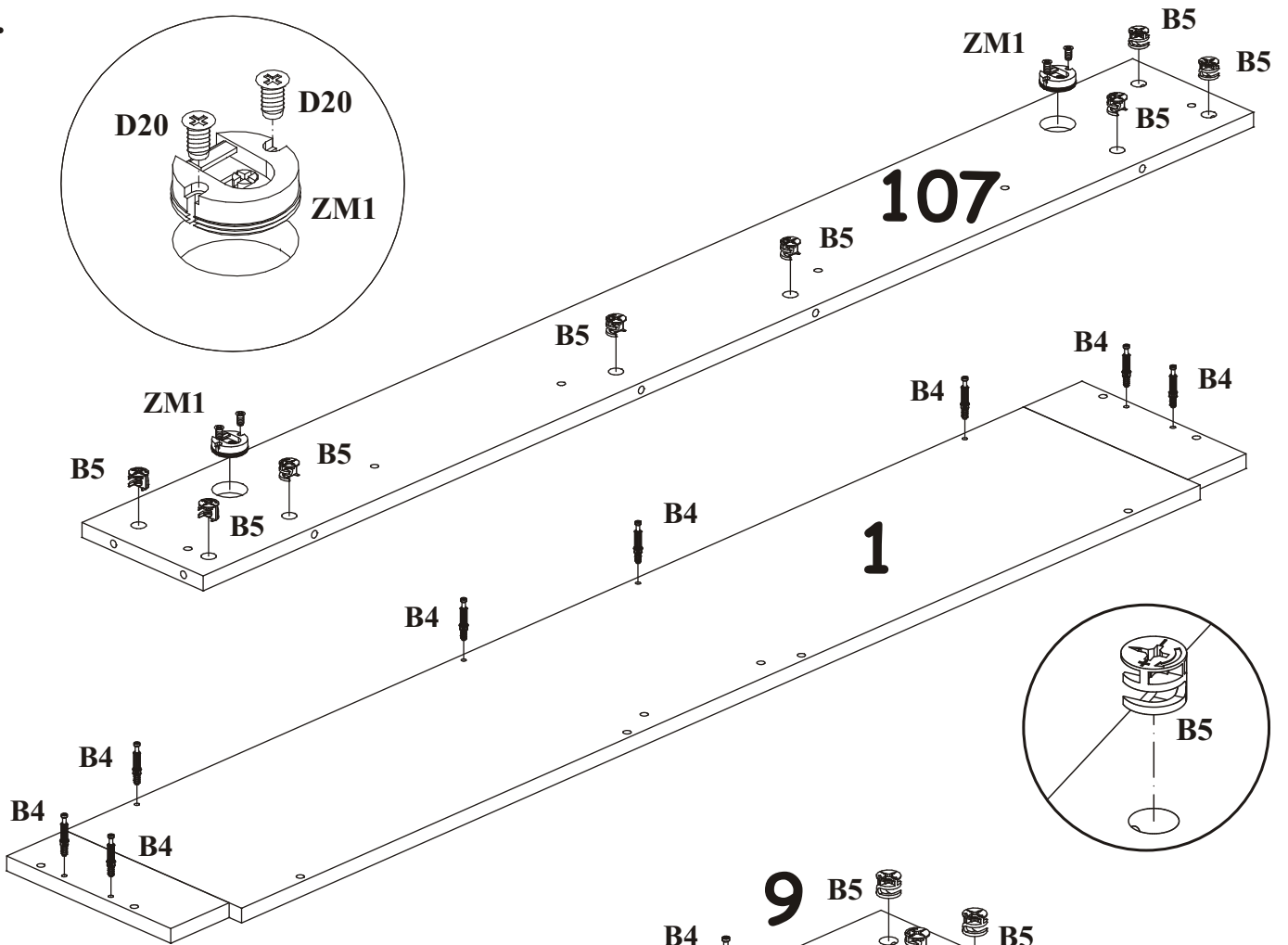
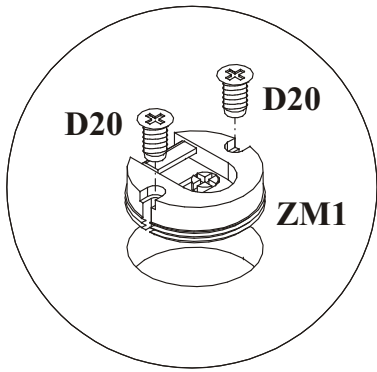
B4 X16		D20 X4	 ESØ6x9,5	G5 X16		KR2 X2	
A1 X4	 Ø8x36	A2 X12	 Ø8x20	B11 X6	 Ø7x50	B5 X16	 ø15x12
						G2 X1	
						ZM1 X2	

ALVO TYP 13

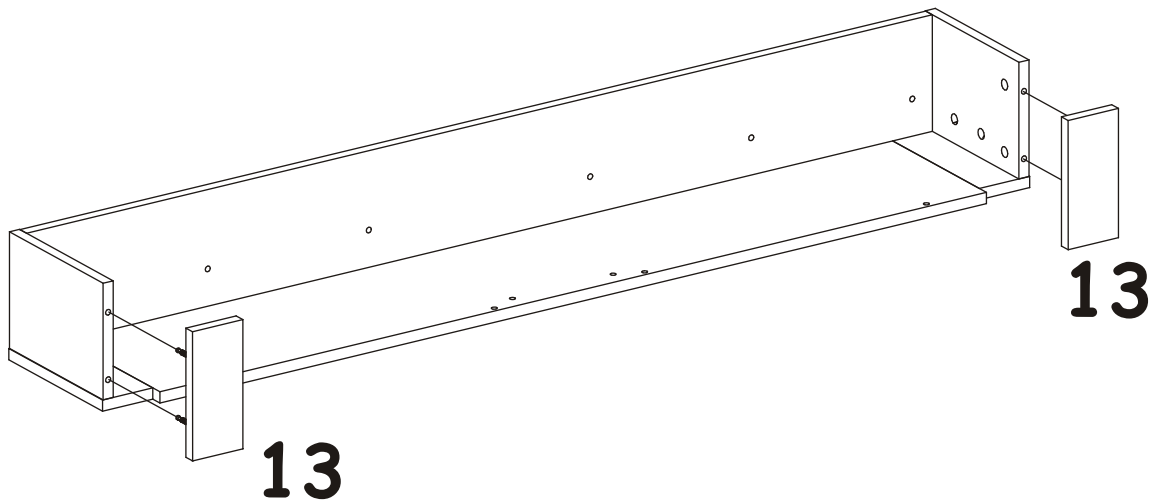
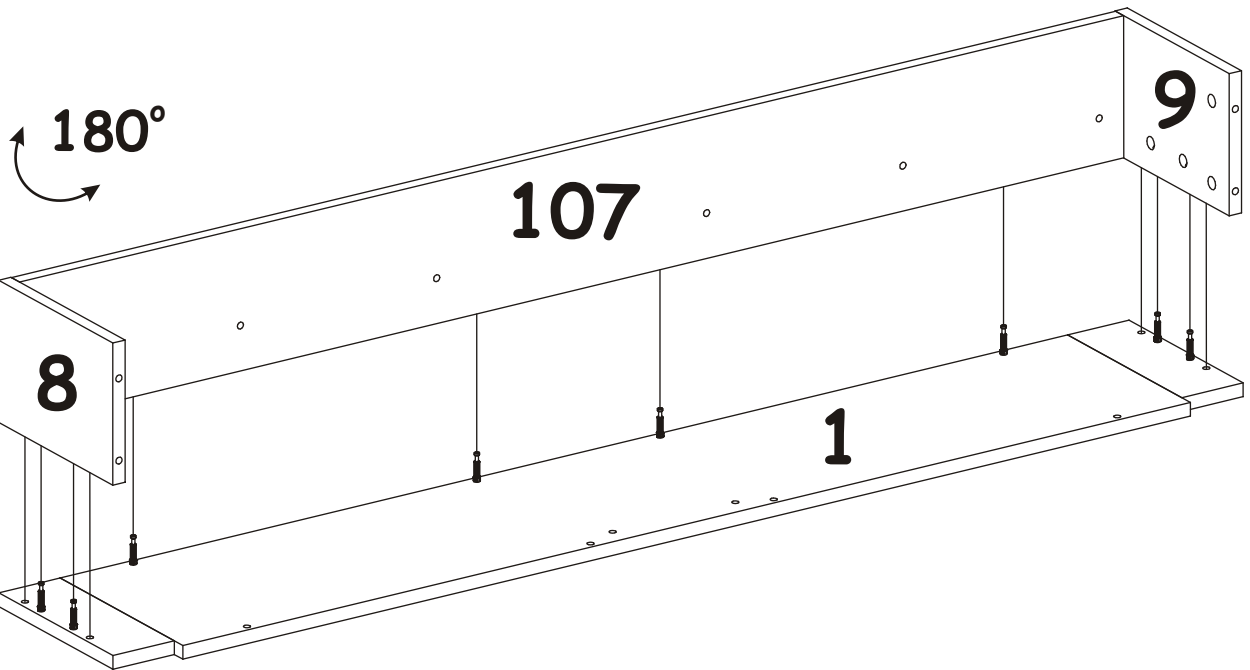
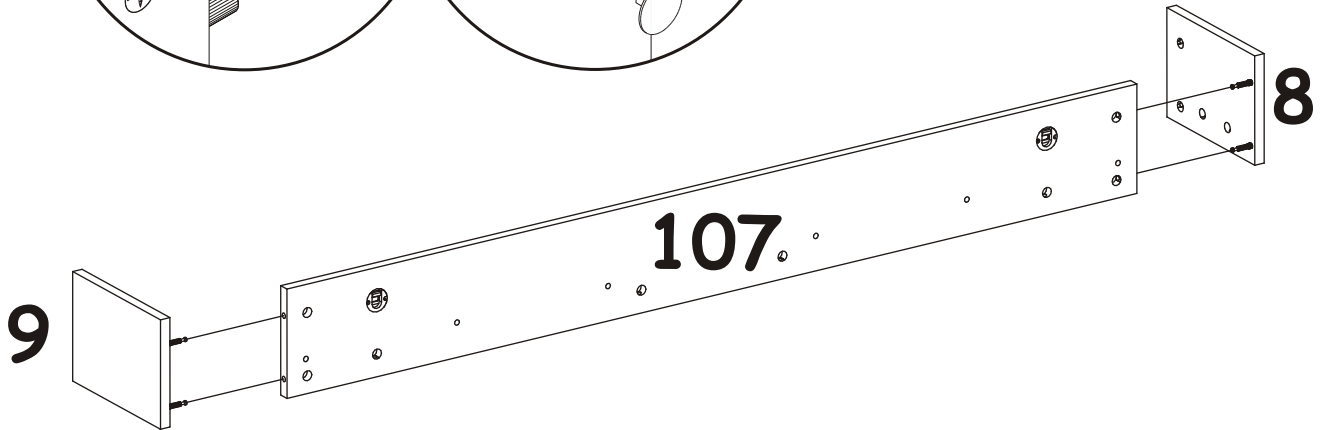
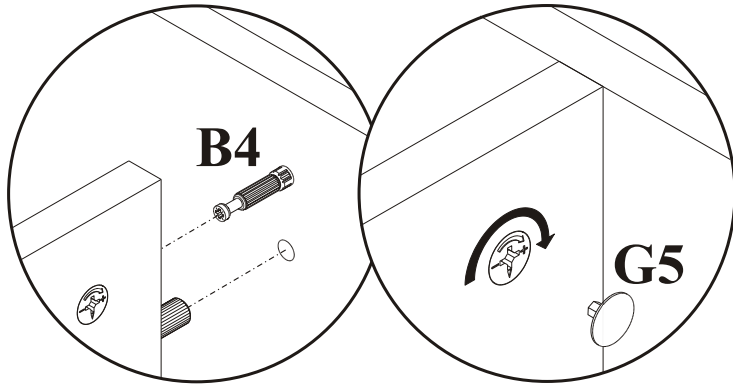


ALVO TYP 13

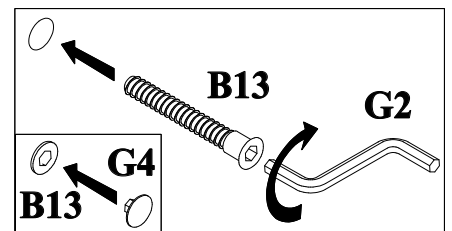
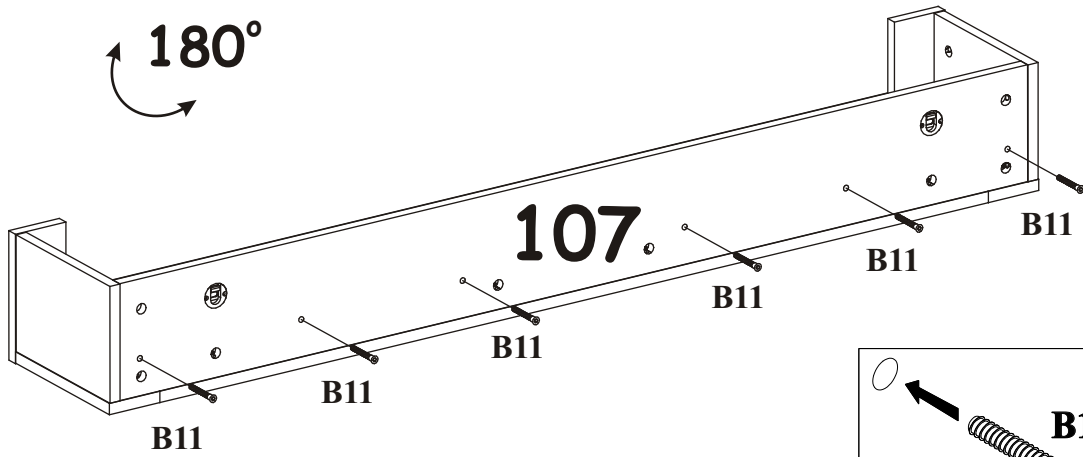
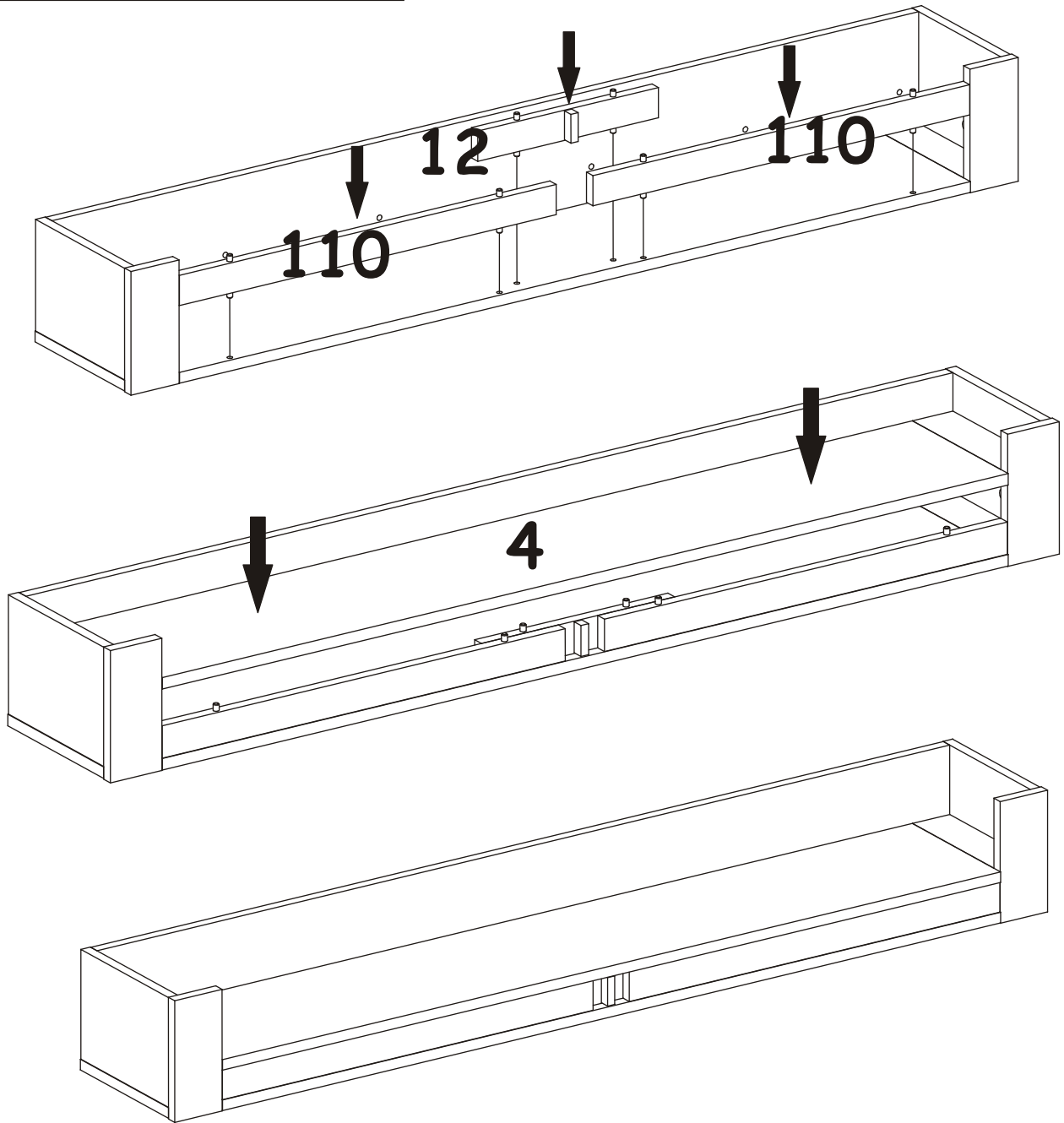
1



2

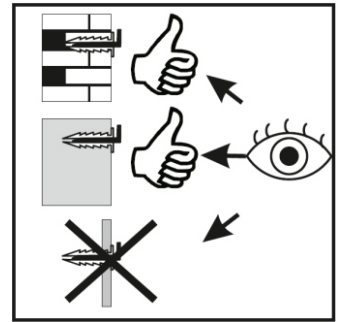
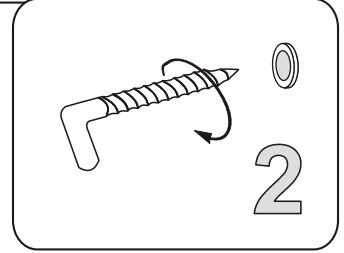
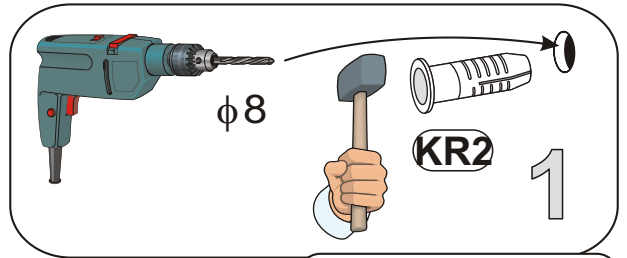
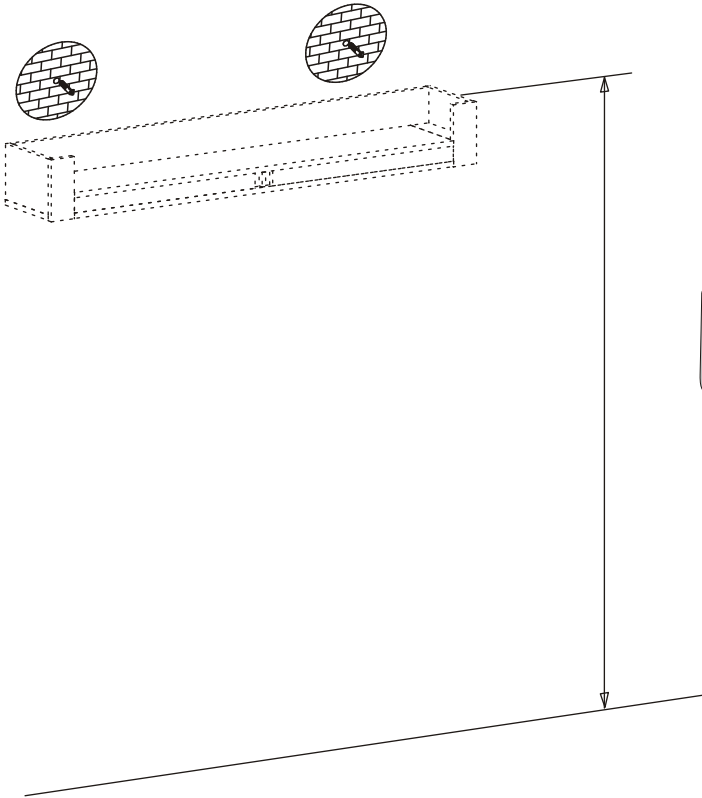


3

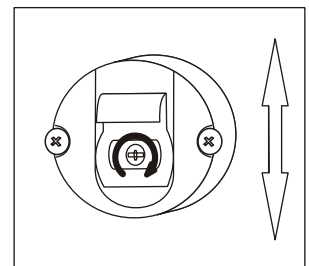
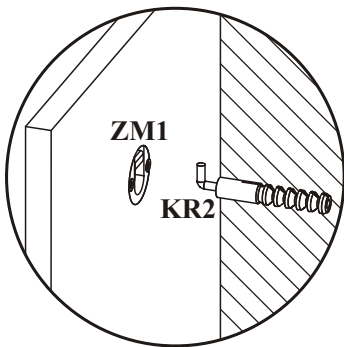
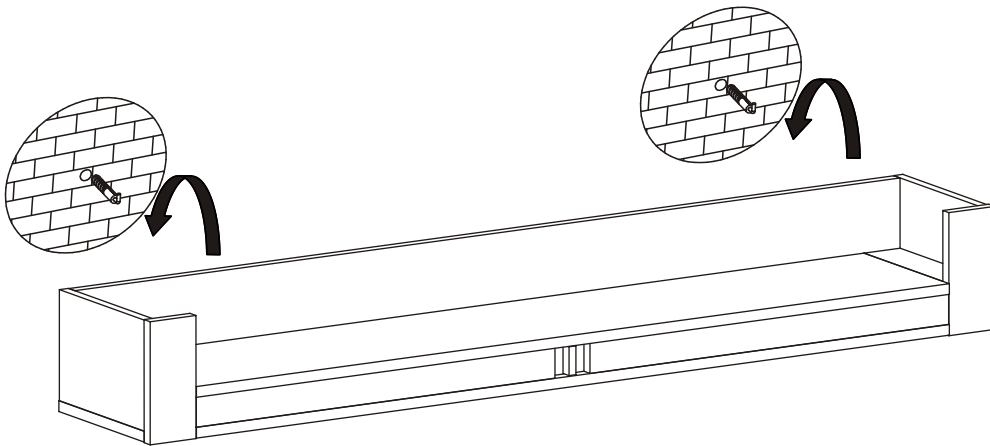


# ALVO TYP 13

4



5



ZM1