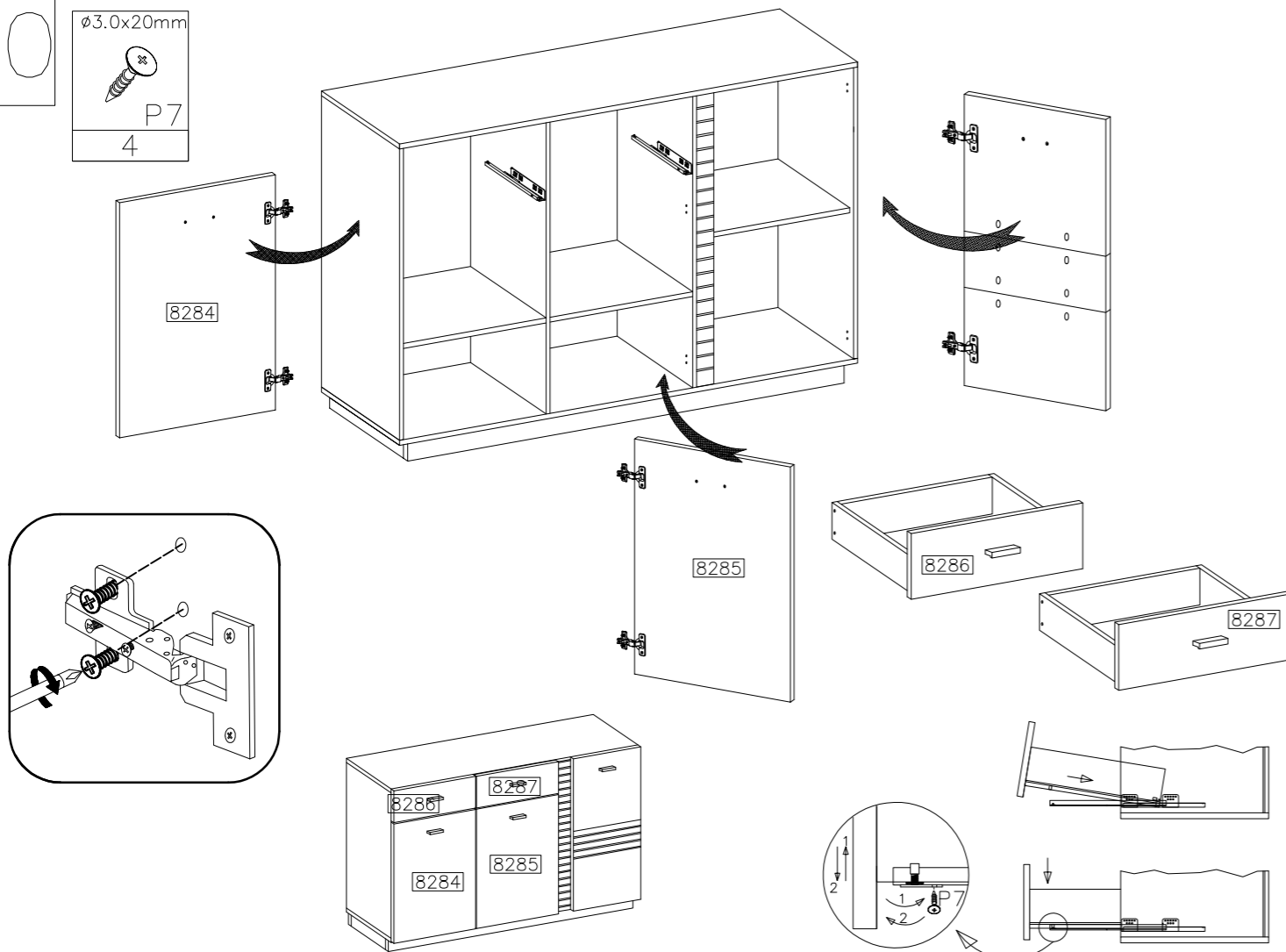


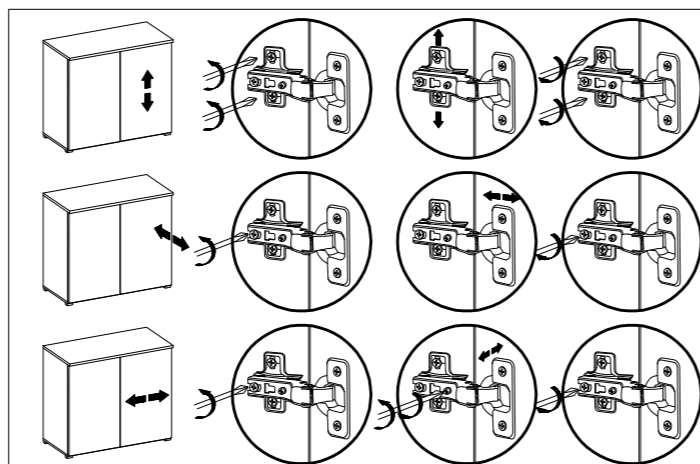
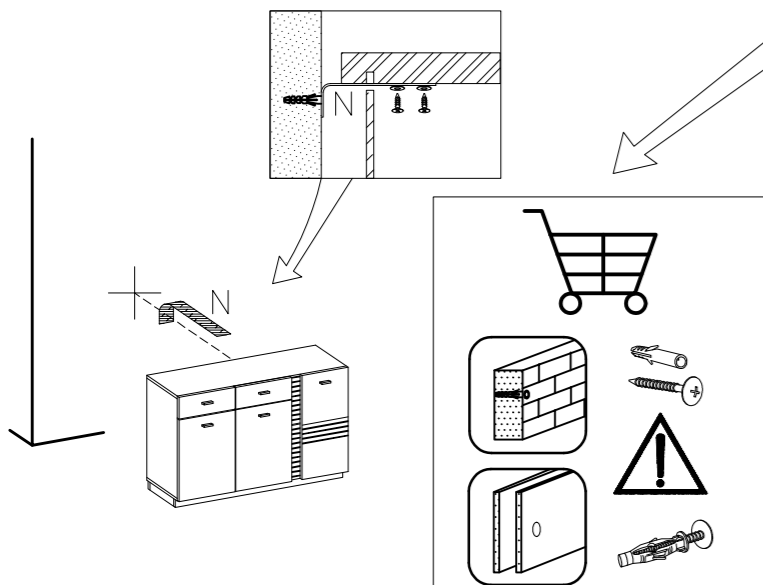
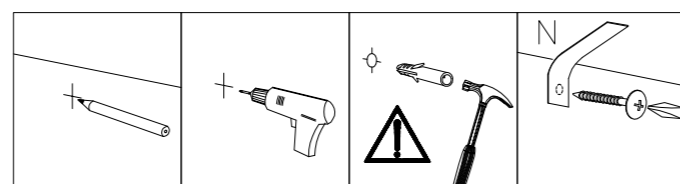
20

ø3.0x20mm
P7
4

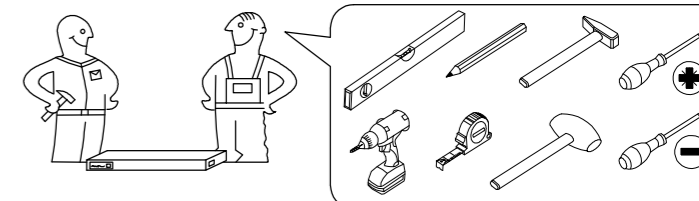


21

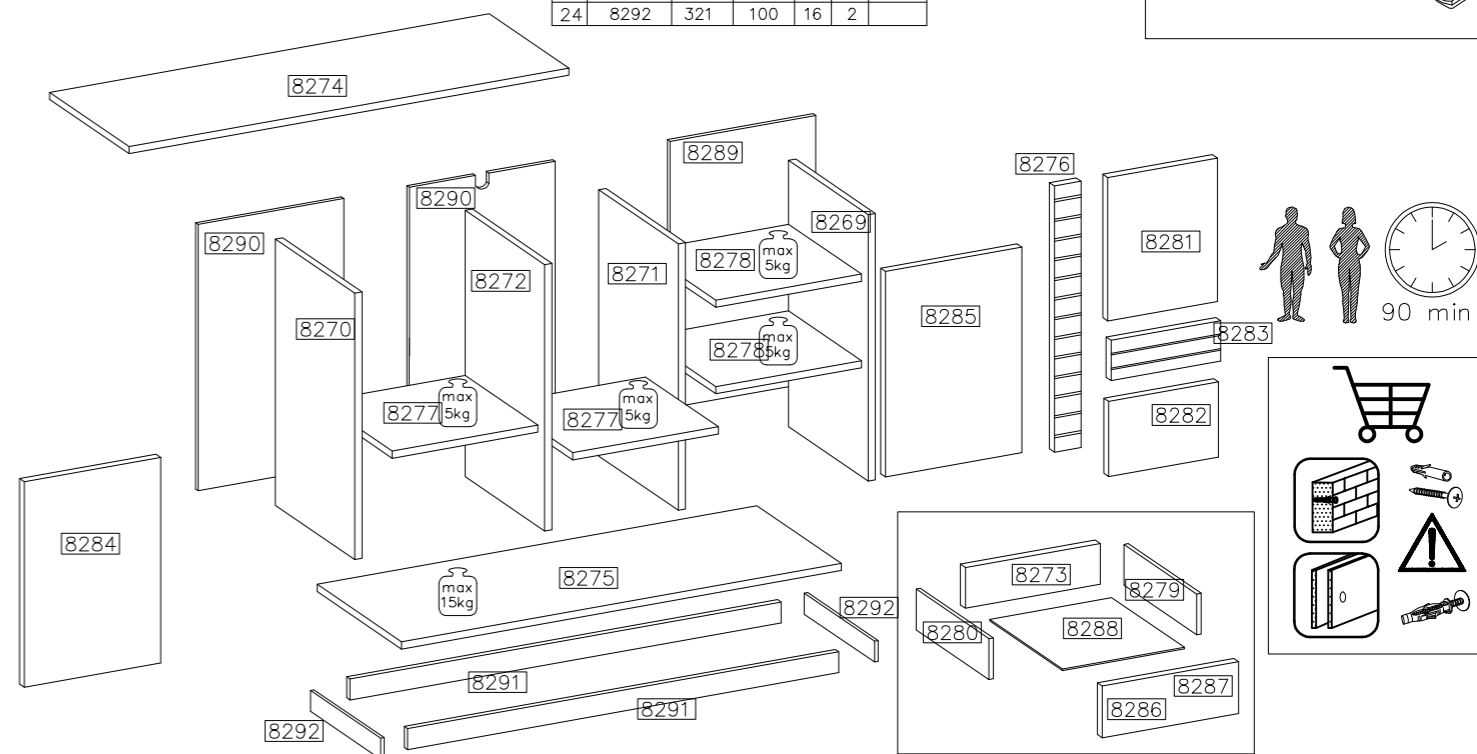
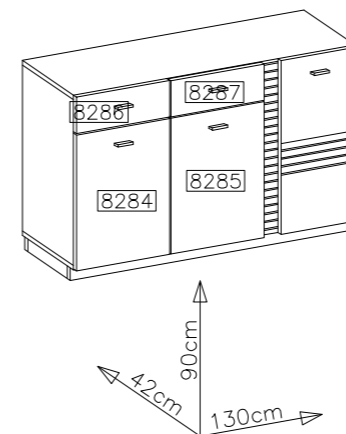
ø3.5x16mm
N
1



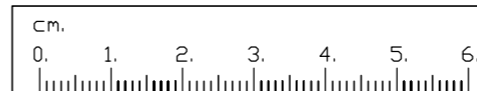
VAL GARDENA VG12



#	ART. NR	L	W	T	Q	Col.No
1	8269	768	398	16	1	
2	8270	768	398	16	1	
3	8271	768	378	16	1	
4	8272	768	378	16	1	
5	8273	366	123	16	2	
6	8274	1300	398	16	1	
7	8275	1300	398	16	1	
8	8276	768	80	16	1	
9	8277	405	370	16	2	
10	8278	423	360	16	2	
11	8279	350	140	16	2	
12	8280	350	140	16	2	
13	8281	412	360	16	1	
14	8282	236	360	16	1	
15	8283	150	360	16	1	
16	8284	614	428	16	1	
17	8285	614	428	16	1	
18	8286	426	180	16	1	
19	8287	426	180	16	1	
20	8288	381	358	2,5	2	
21	8289	883	438	2,5	1	
22	8290	883	422	2,5	2	
23	8291	1200	100	16	2	
24	8292	321	100	16	2	



ø8x30mm A 32	ø8x40mm A1 6	6,4x50mm B 14	ø15/12mm C 25	 D1 19	L-46 D2 4	 E 25	 E1 14	ø3.0x16mm P1 14	 PR1 2SET
 O 1	ø5.0x13mm P9 20	 N 1	ø3.5x16mm L 12	 G6 6	 F8 14	 J4 16	 F1 8	ø4.0x22mm R2 10	 S1 5
				 U 8	ø3.0x20mm P7 4				



1

	D1
4	
	A
8	
	C
4	

$\varnothing 8 \times 30 \text{mm}$ $\varnothing 15/12 \text{mm}$

2

	C
4	
	A
8	
	J4
6	
	P9
2	
	PR1
0,5SET	

$\varnothing 15/12 \text{mm}$ $\varnothing 8 \times 30 \text{mm}$
 $\varnothing 5.0 \times 13 \text{mm}$

3

	A
8	
	J4
10	
	C
4	
	P9
6	
	PR1
1,5SET	

$\varnothing 8 \times 30 \text{mm}$ $\varnothing 15/12 \text{mm}$ $\varnothing 5.0 \times 13 \text{mm}$

18

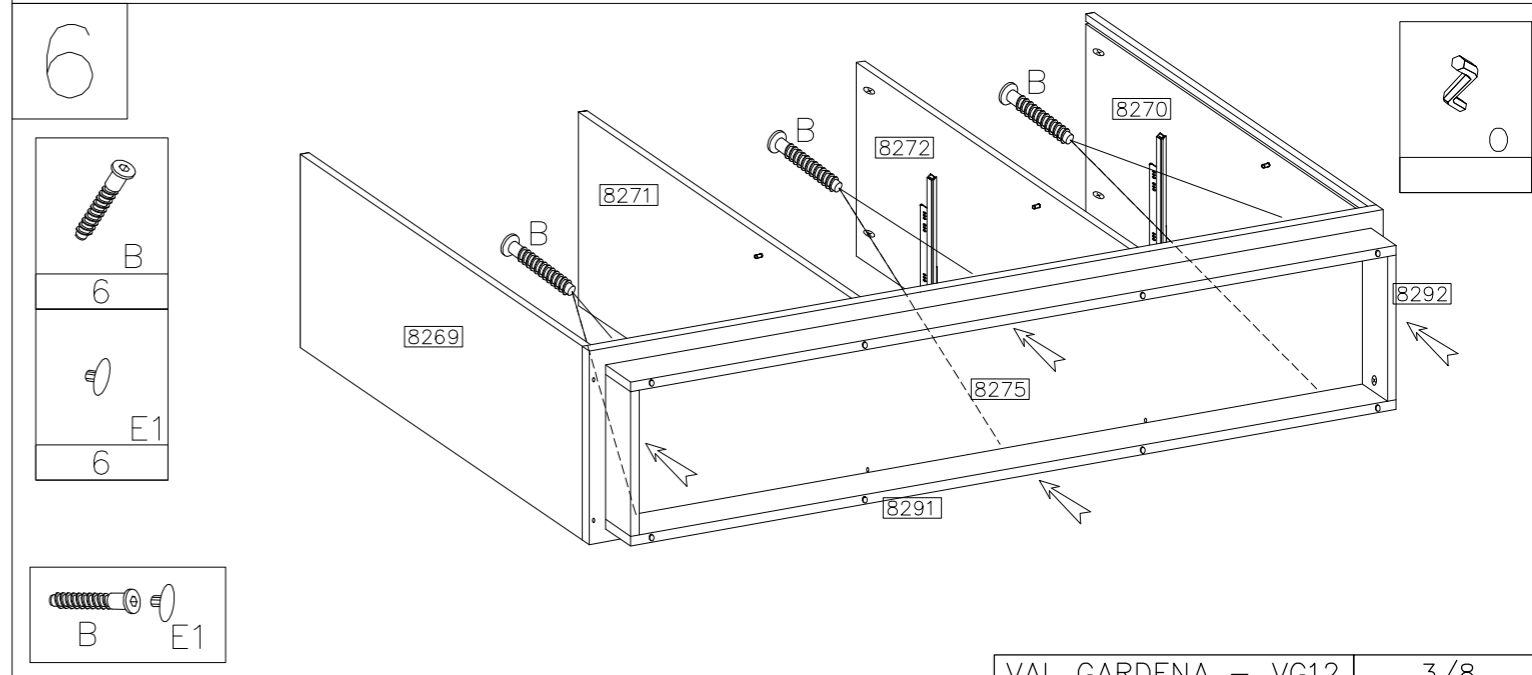
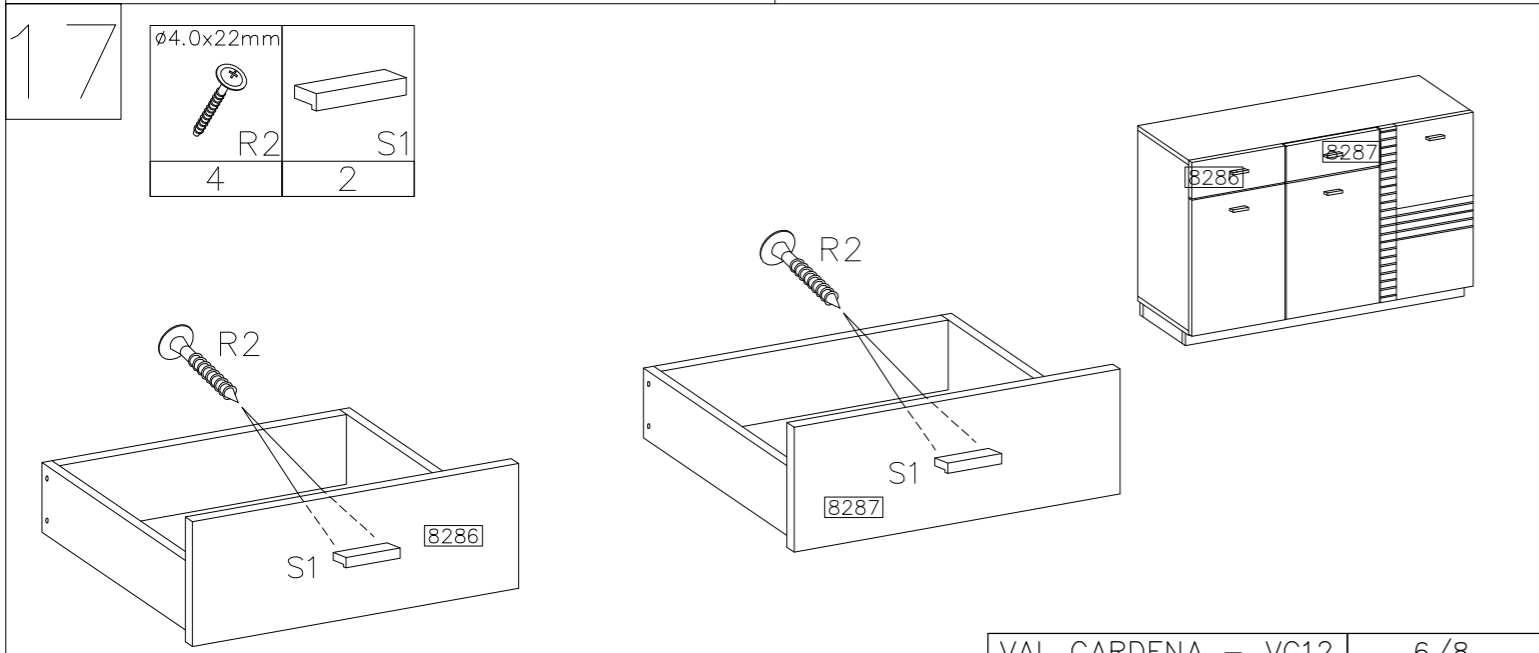
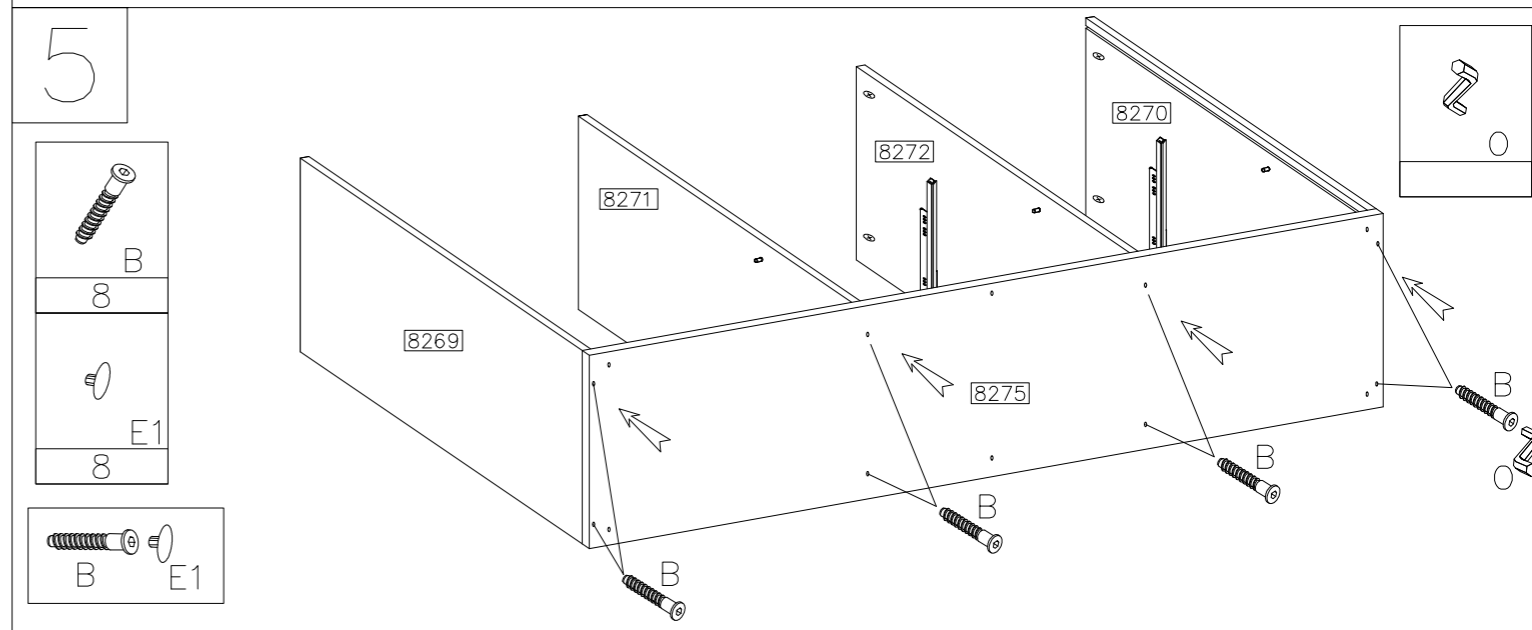
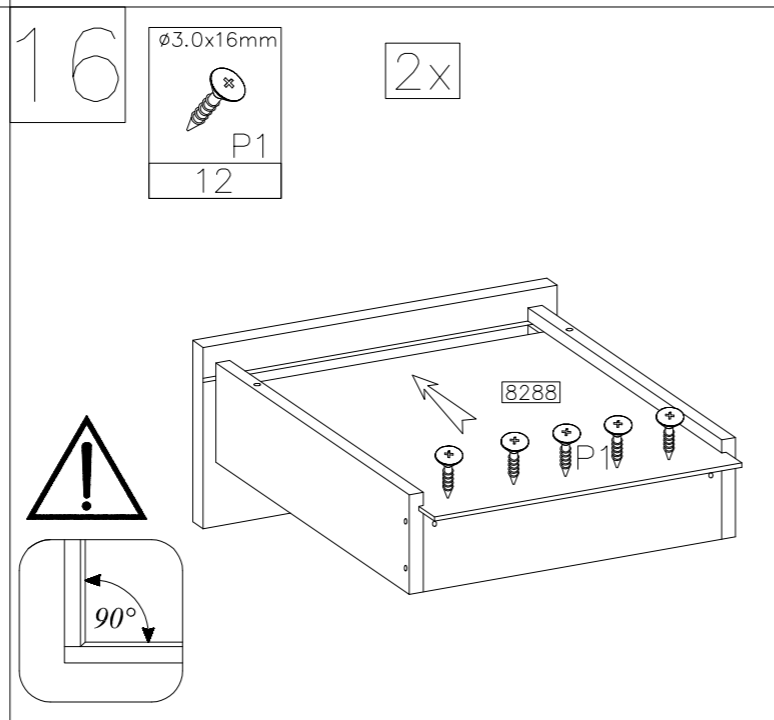
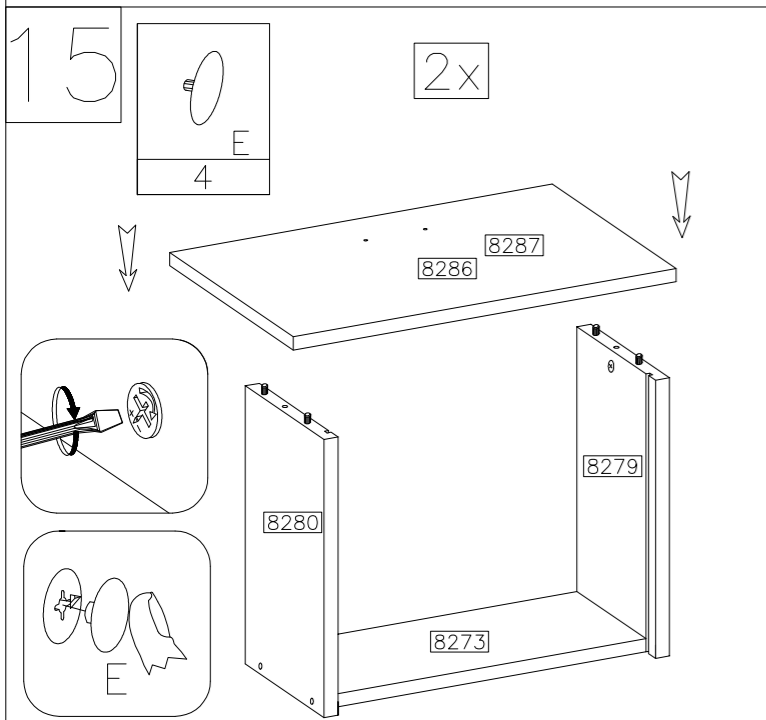
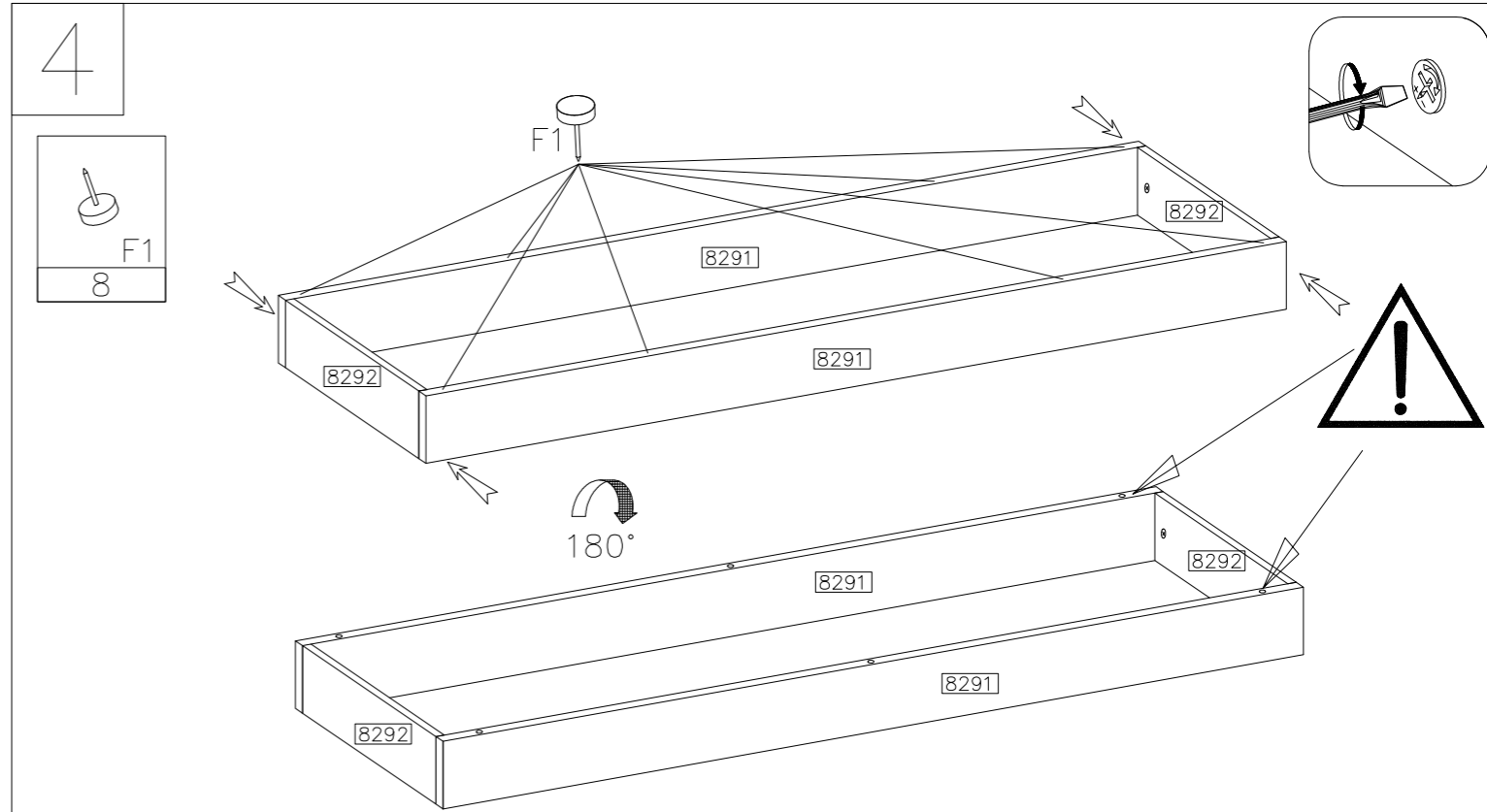
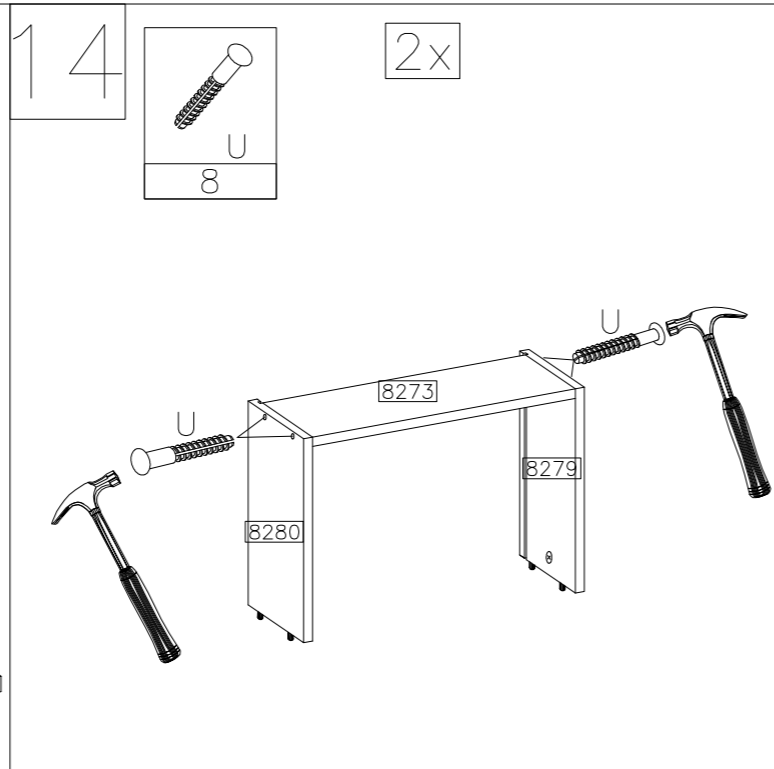
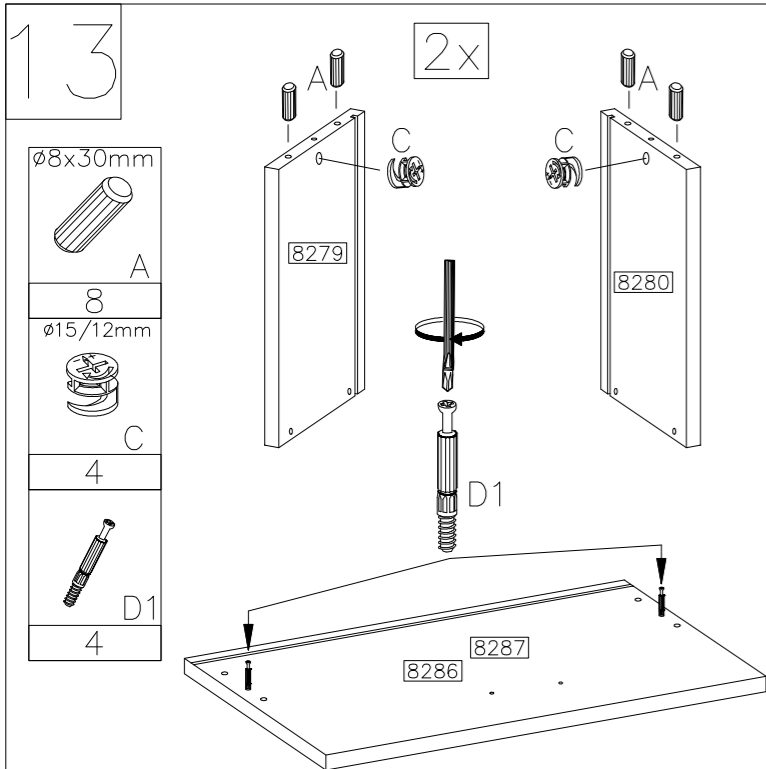
	D2
4	
	A1
6	
	C
8	
	E
8	

L-46 $\varnothing 8 \times 40 \text{mm}$
 $\varnothing 15/12 \text{mm}$

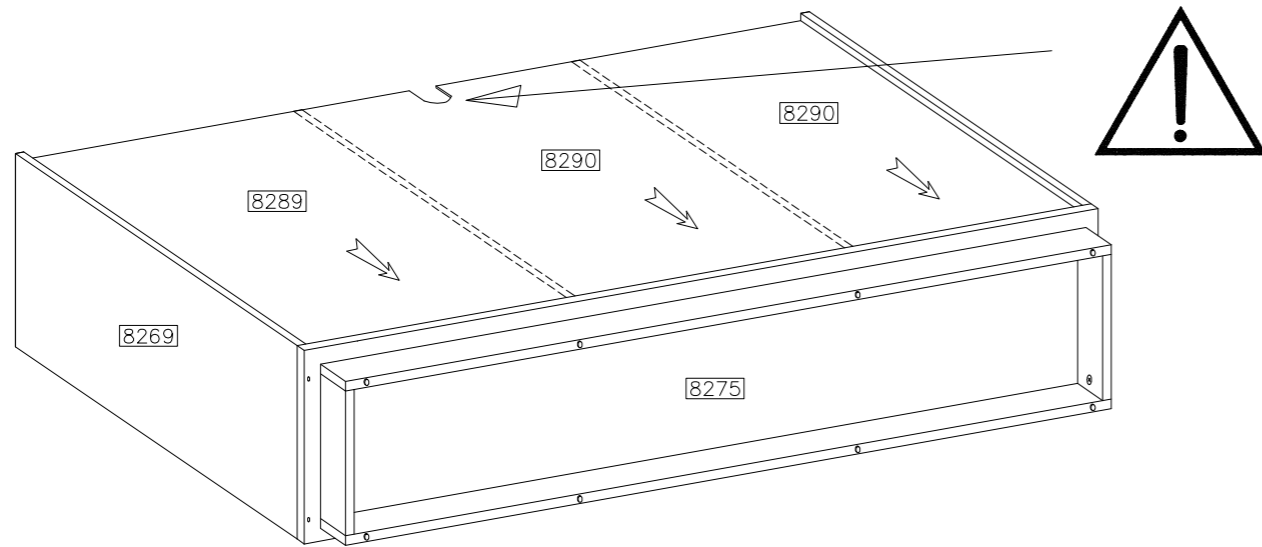
19

	G6
6	
	P9
12	
	R2
6	
	S1
3	

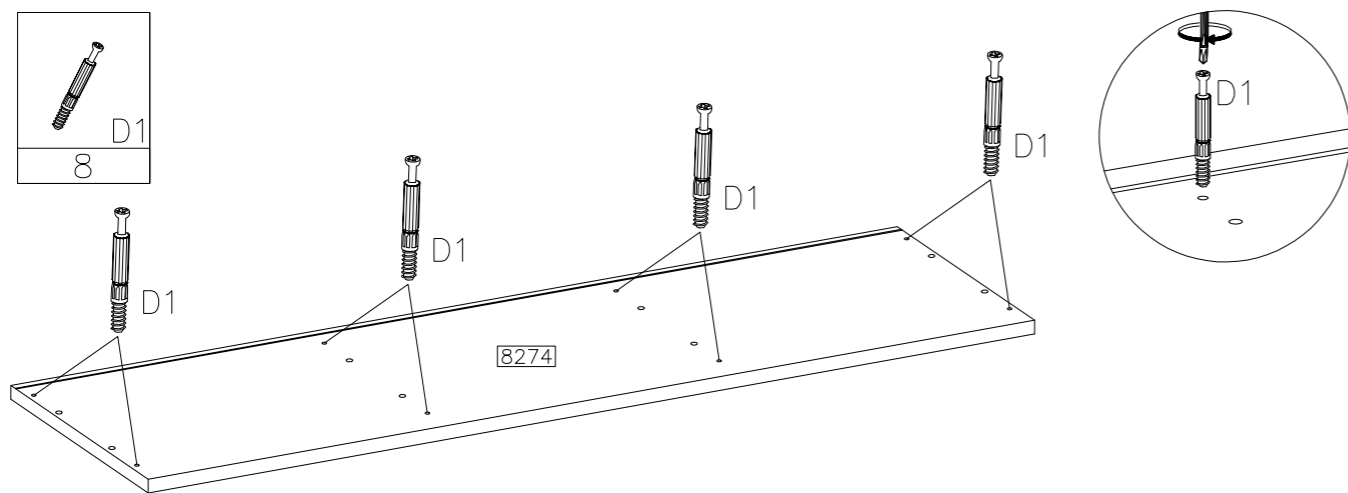
$\varnothing 35 / \text{KR}-0$ $5.0 \times 13 \text{mm}$ $\varnothing 4.0 \times 22 \text{mm}$



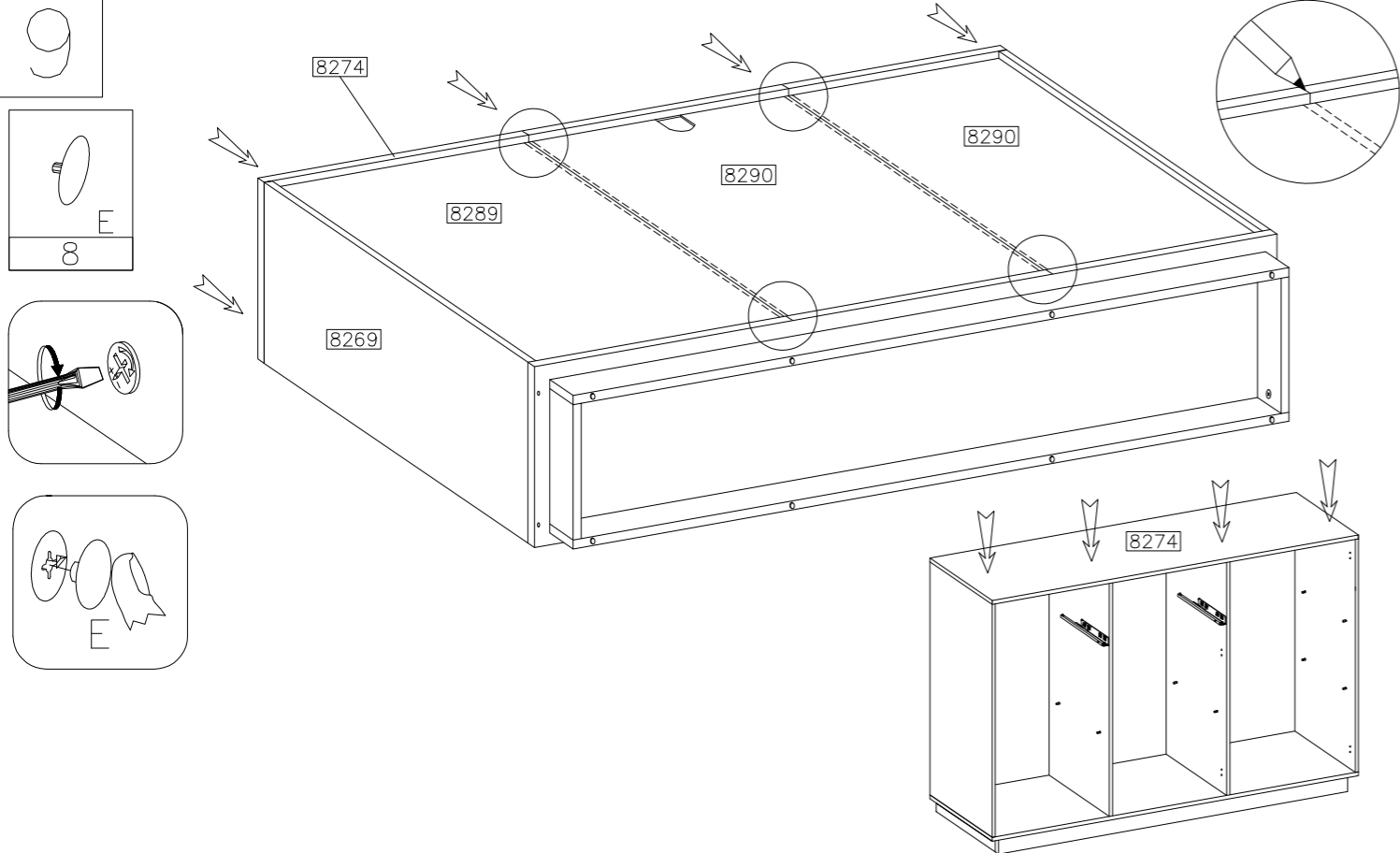
7



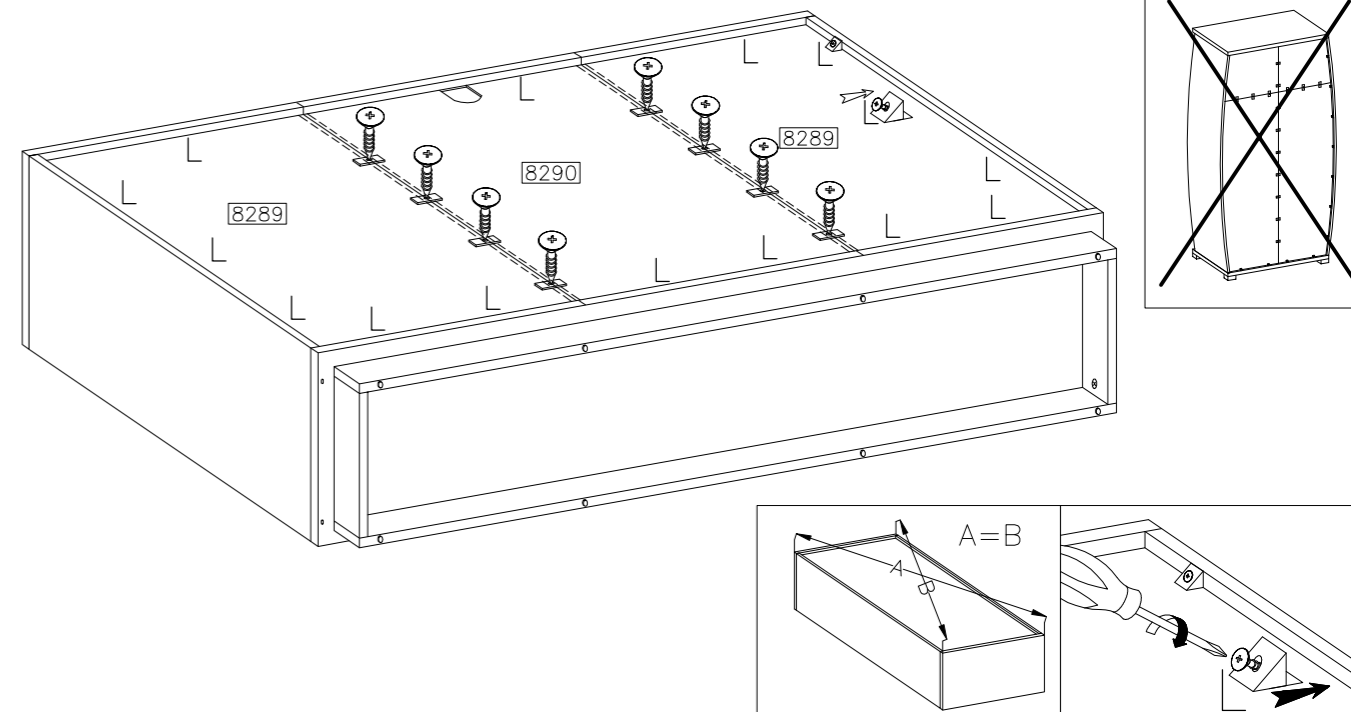
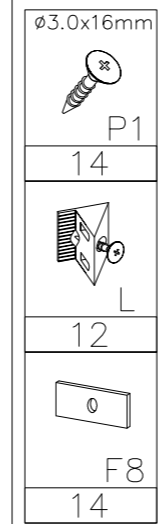
8



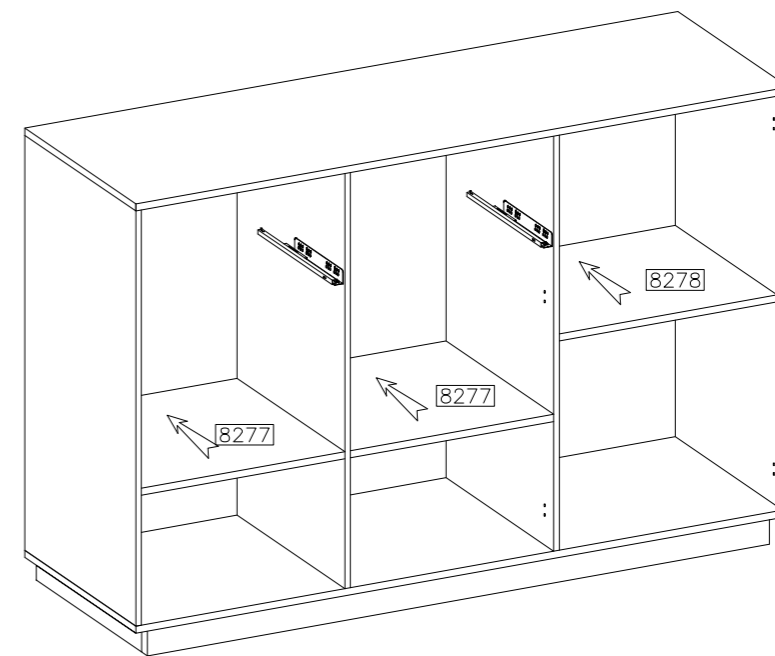
9



10



11



12

