

LUX

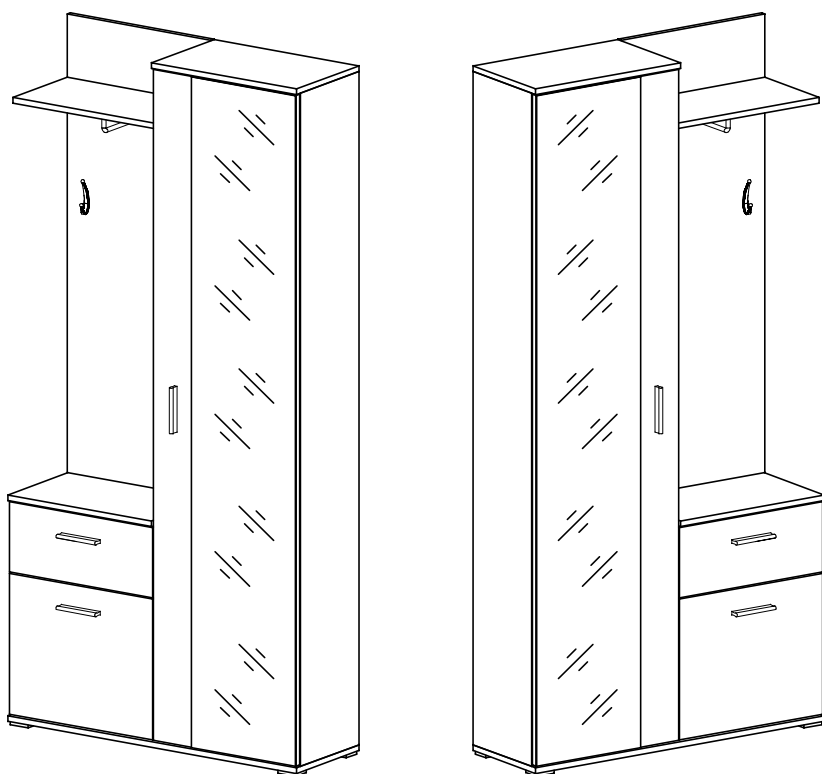


Narzędzia potrzebne do montażu



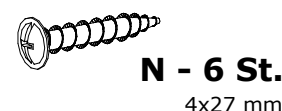
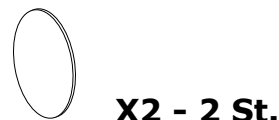
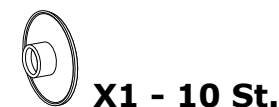
UWAGA !!!

MONTOWANIE USZKODZONYCH
ELEMENTÓW POWODUJE UTRATĘ
GWARANCJI

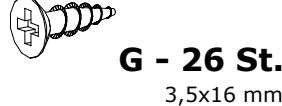
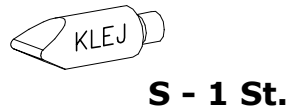
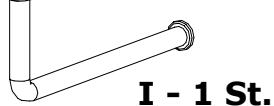
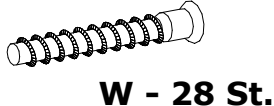
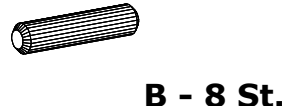
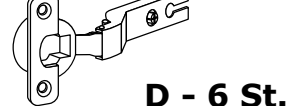
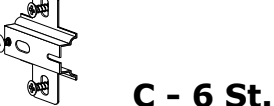
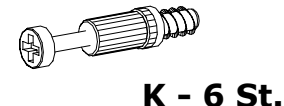
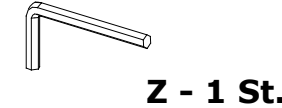
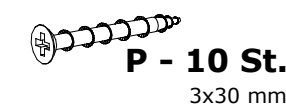
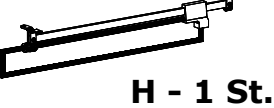
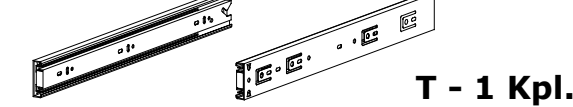
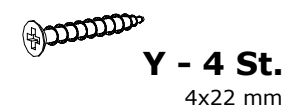
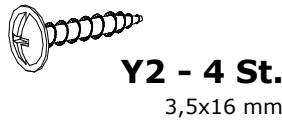
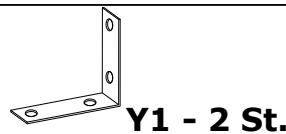
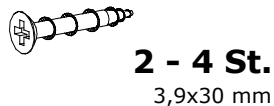
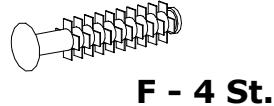
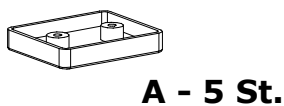


Nr	D[mm]	S[mm]	G[mm]	Ilość
1	1302	482	16	1
2	481	160	16	1
3	1913	280	16	1
4	1913	280	16	1
5	452	280	16	1
6	482	300	16	1
7	611	280	16	1
8	485	300	16	1
9	967	300	16	1
10	000	000	2,5	1
11	000	000	2,5	1
12	200	479	16	1
13	250	100	16	1
14	250	100	16	1
15	425	100	16	1
16	443	253	2,5	1
17	1905	479	16	1
18	479	400	16	1
19	452	270	16	1
20	611	280	16	1

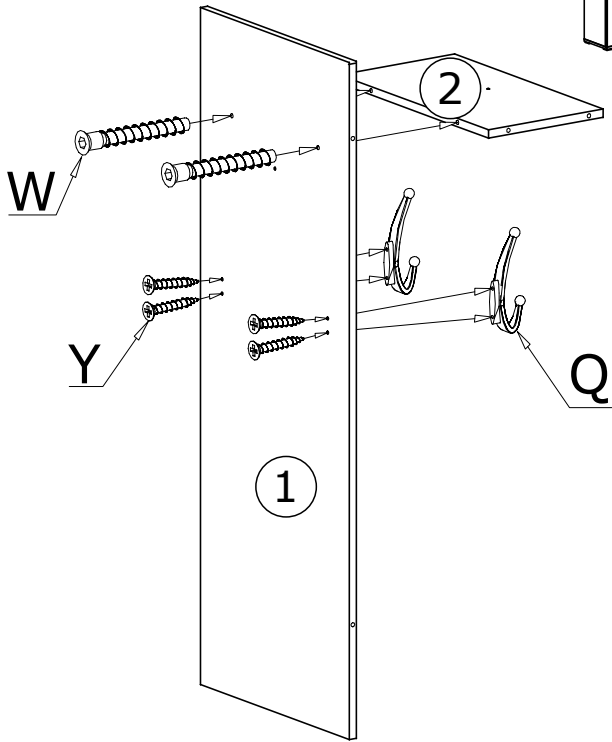
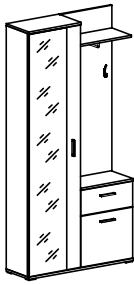
UWAGA !!!
Mebel zawiera
elementy drewniane



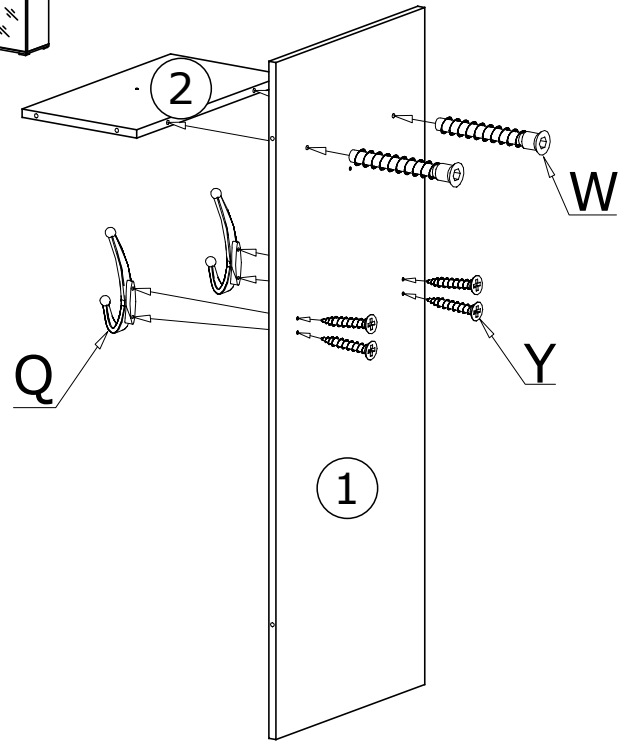
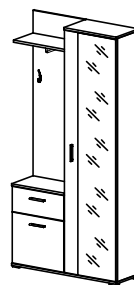
W przypadku reklamacji proszę podać numer pakowacza znajdujący się na kartonie.



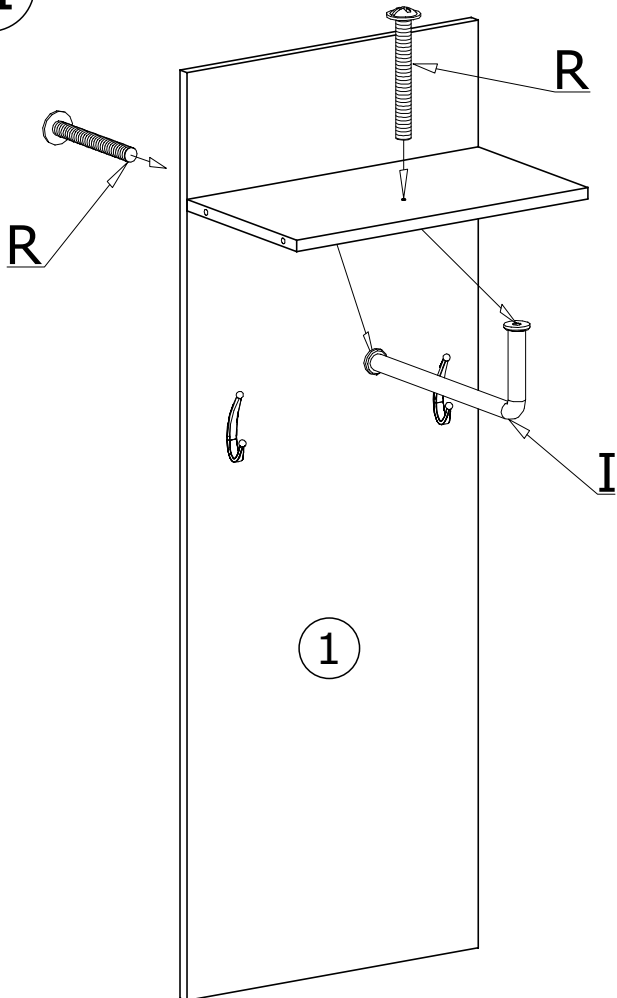
I



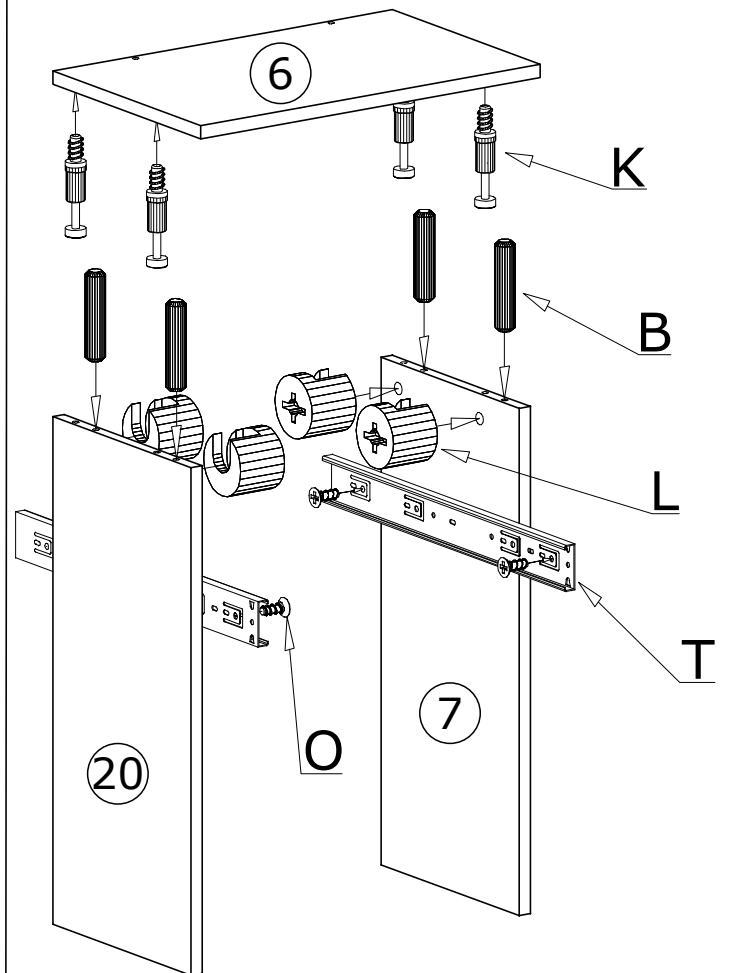
I



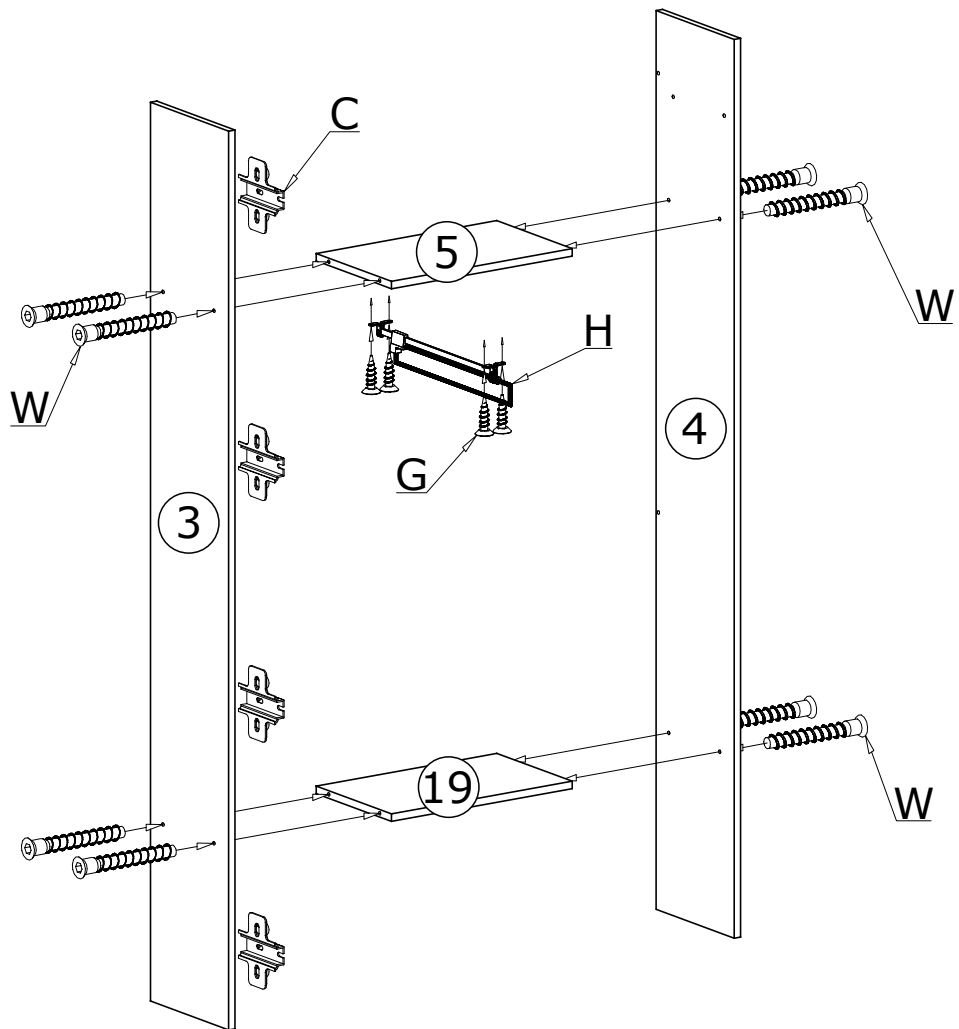
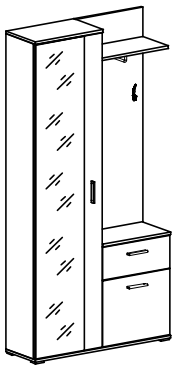
II



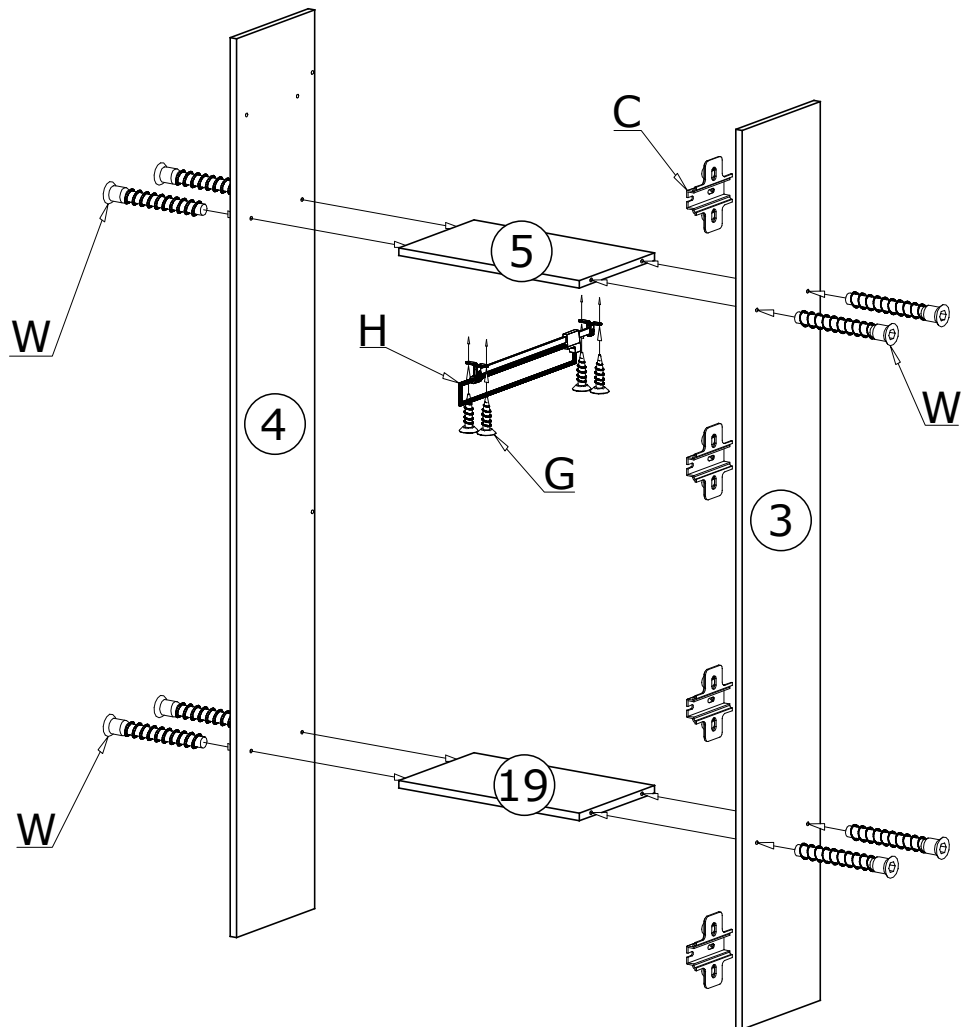
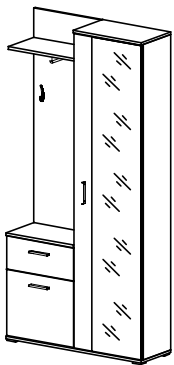
III



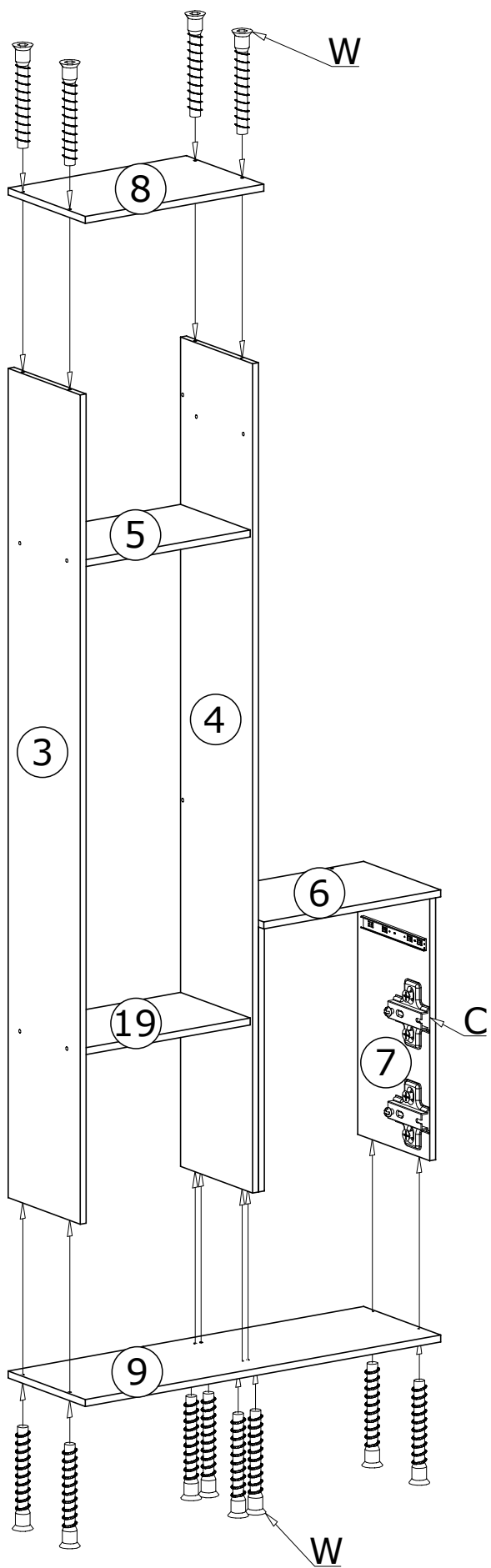
IV



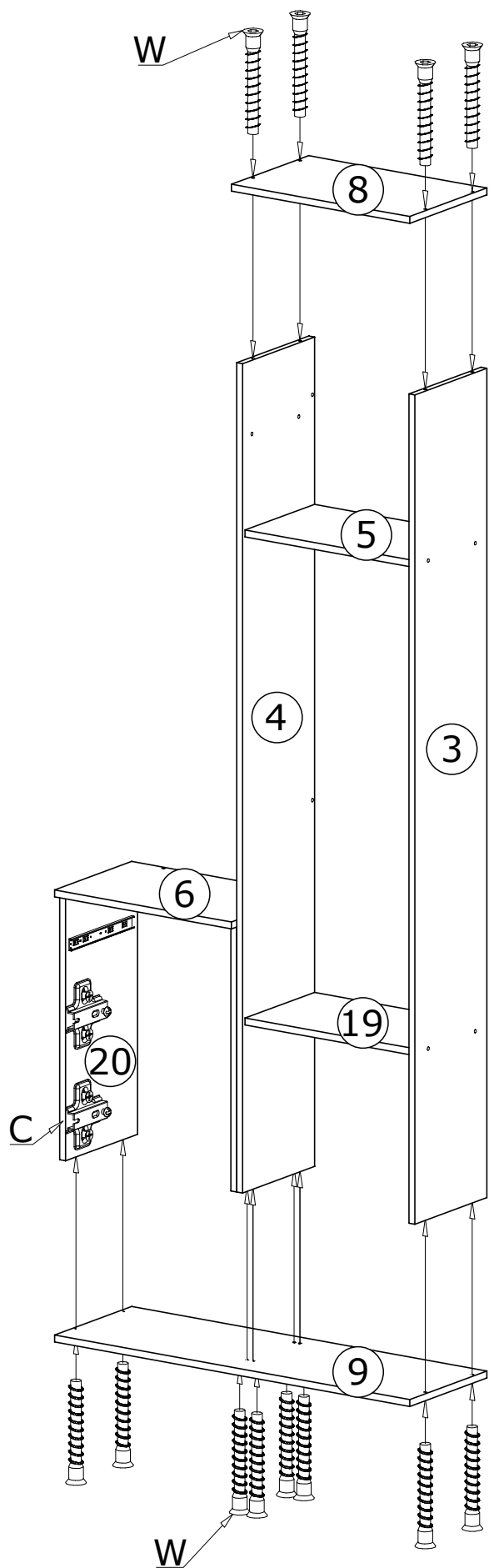
IV



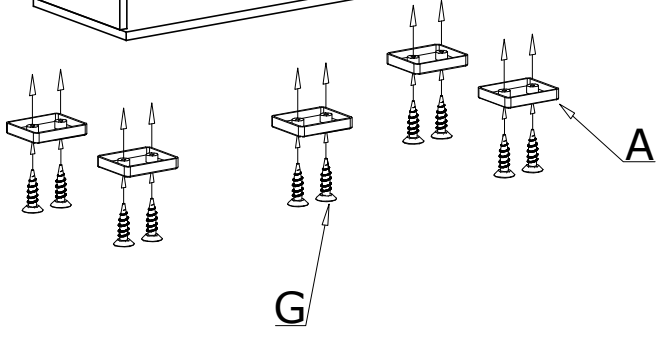
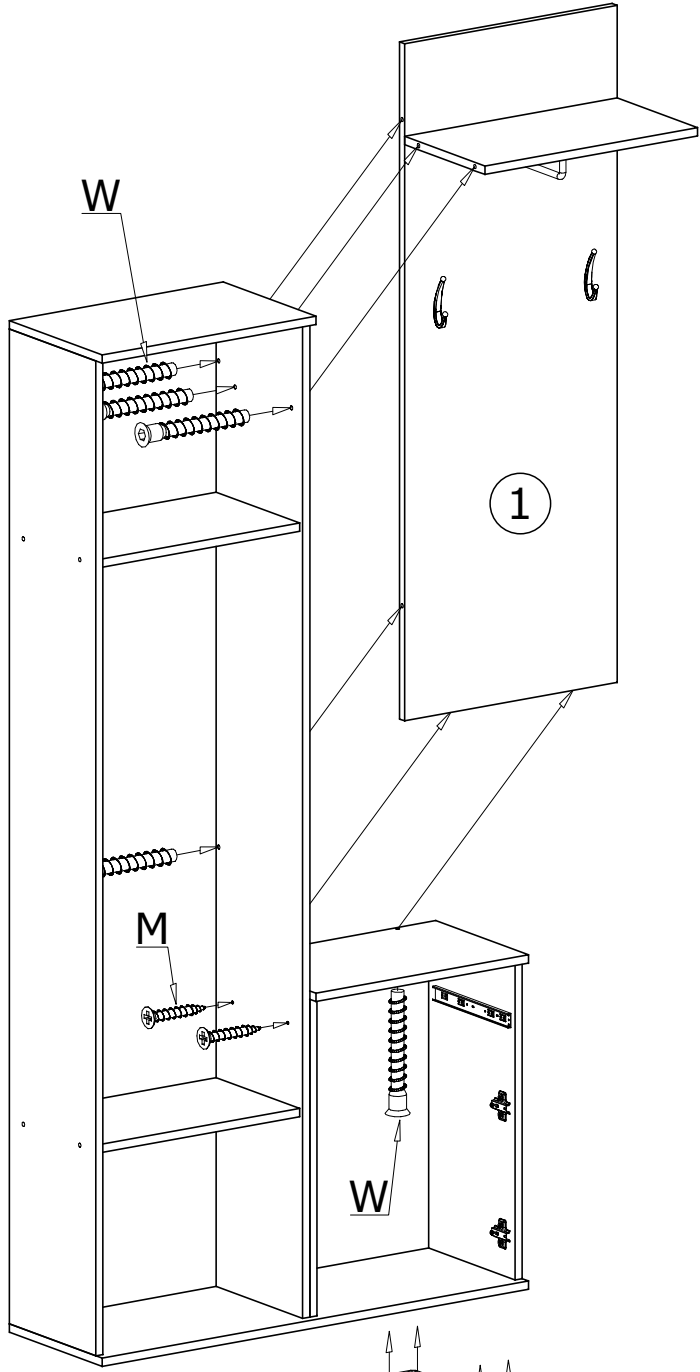
V



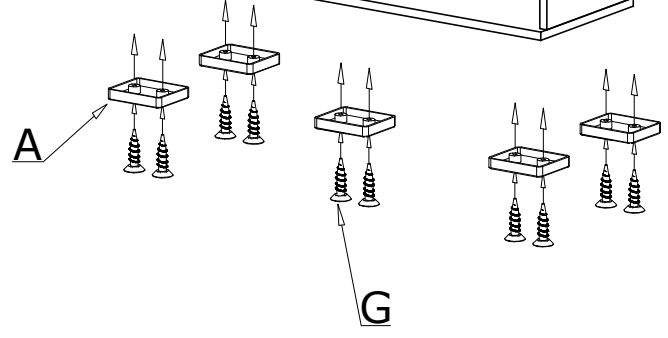
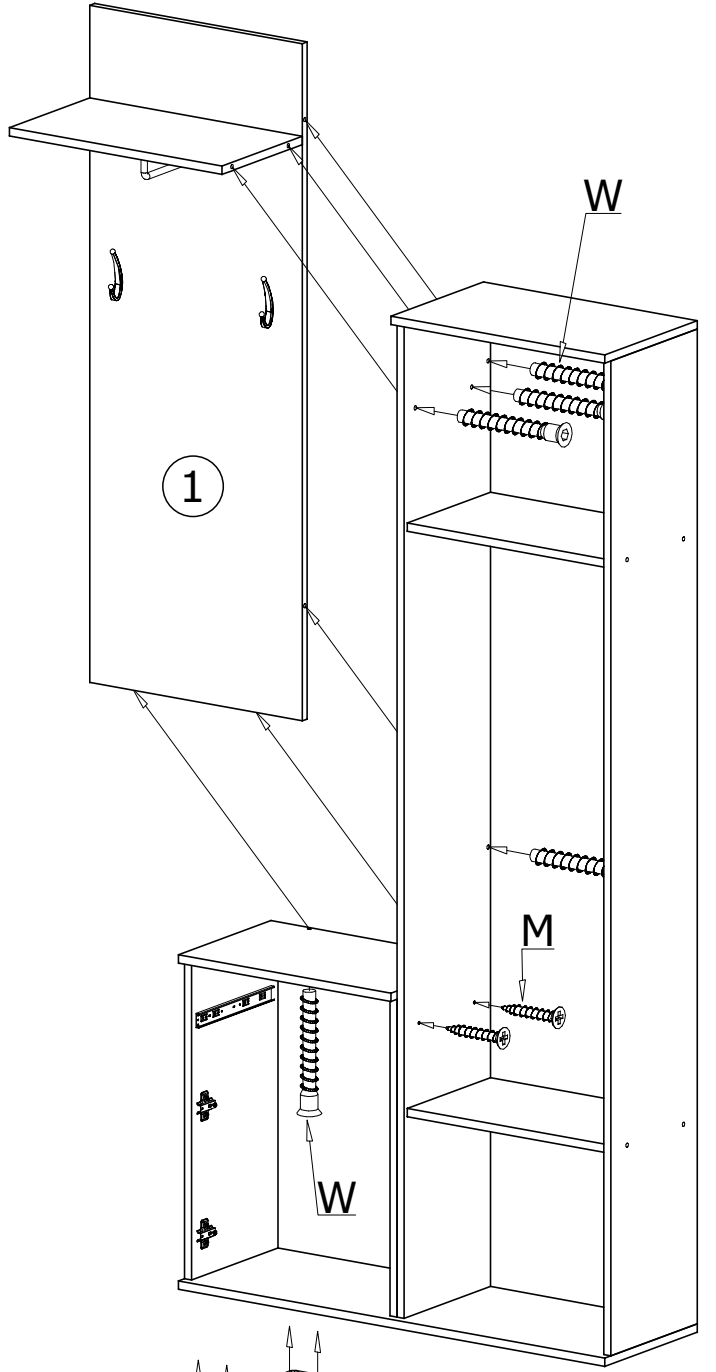
V




VI




VI

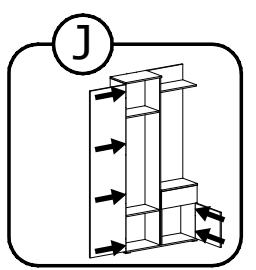
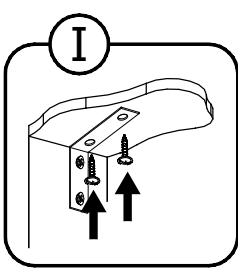
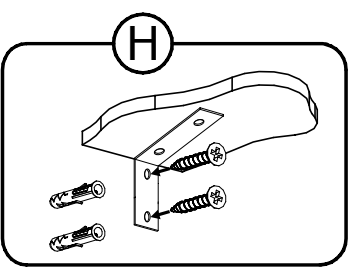
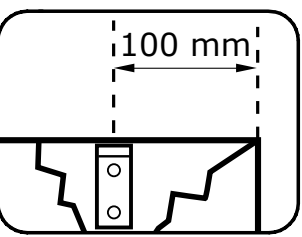
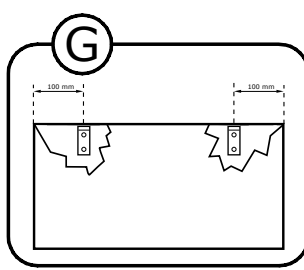
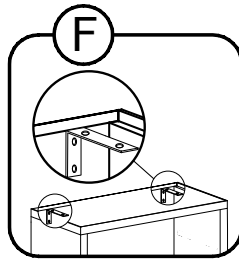
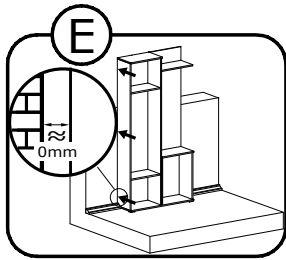
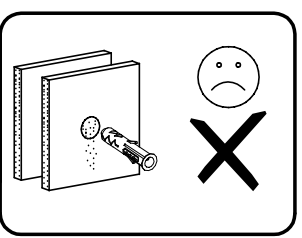
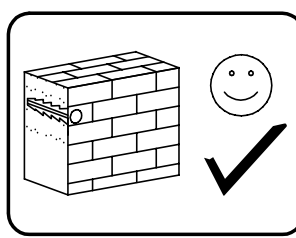
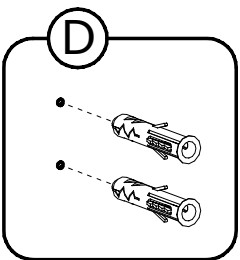
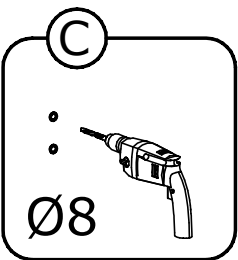
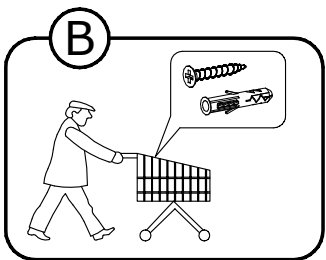
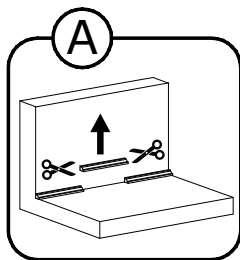
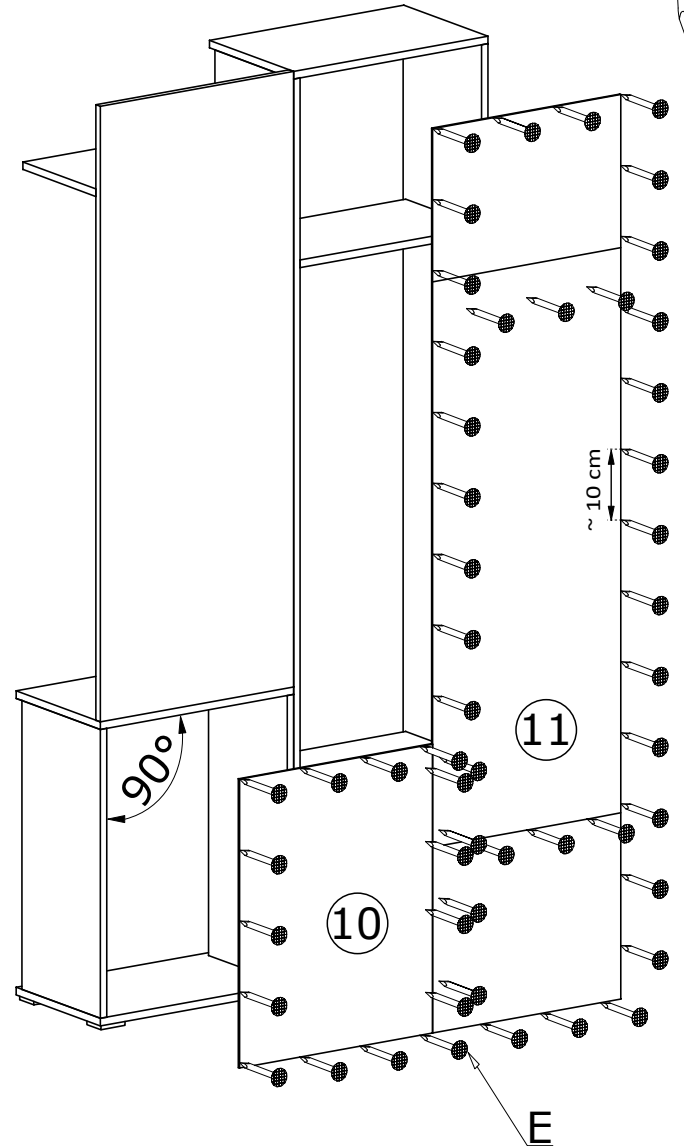
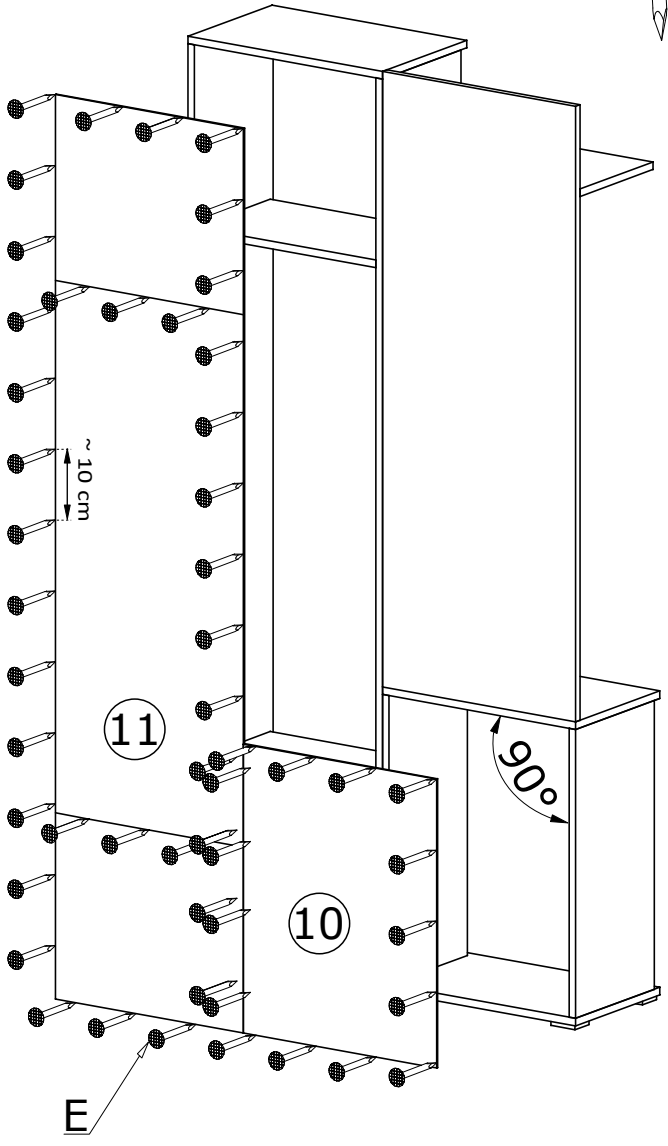


VII

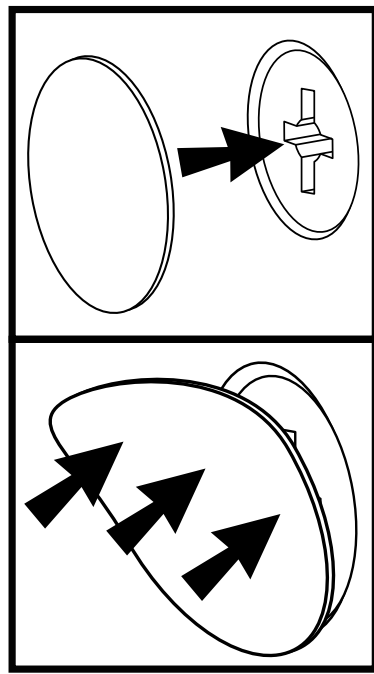
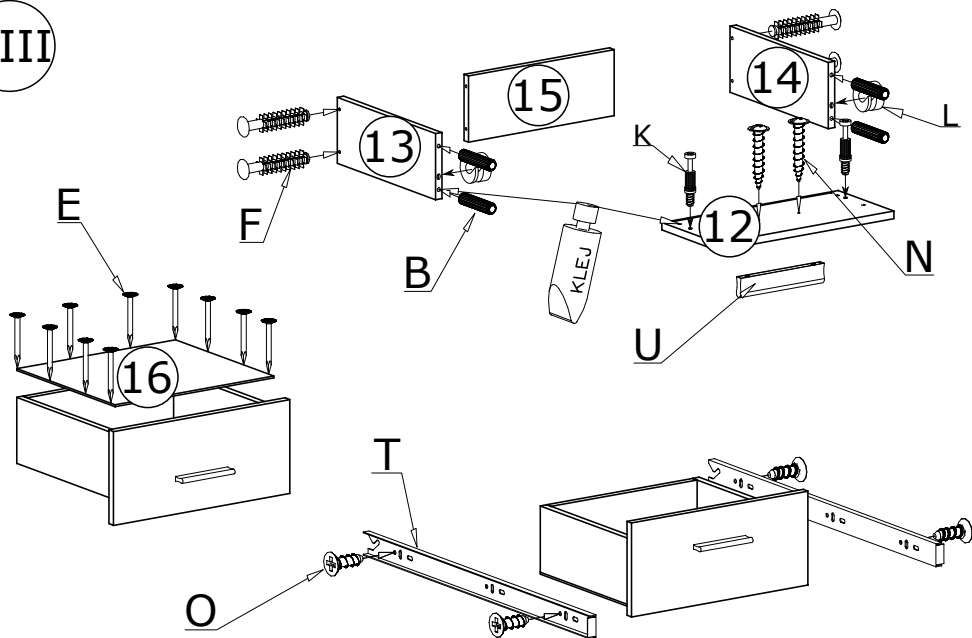
60X 

VII

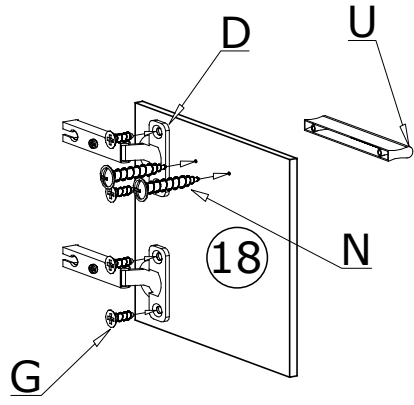
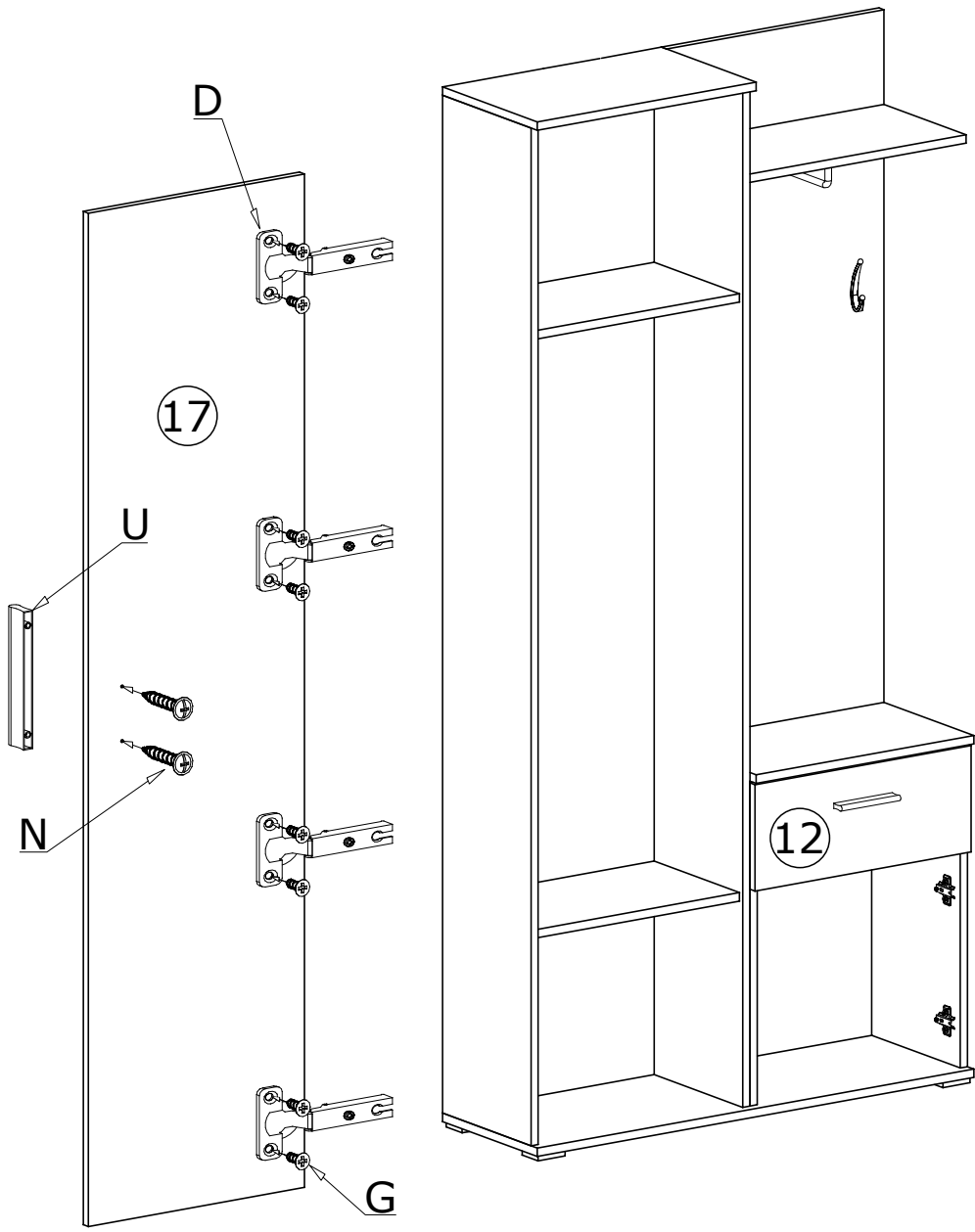
60X 



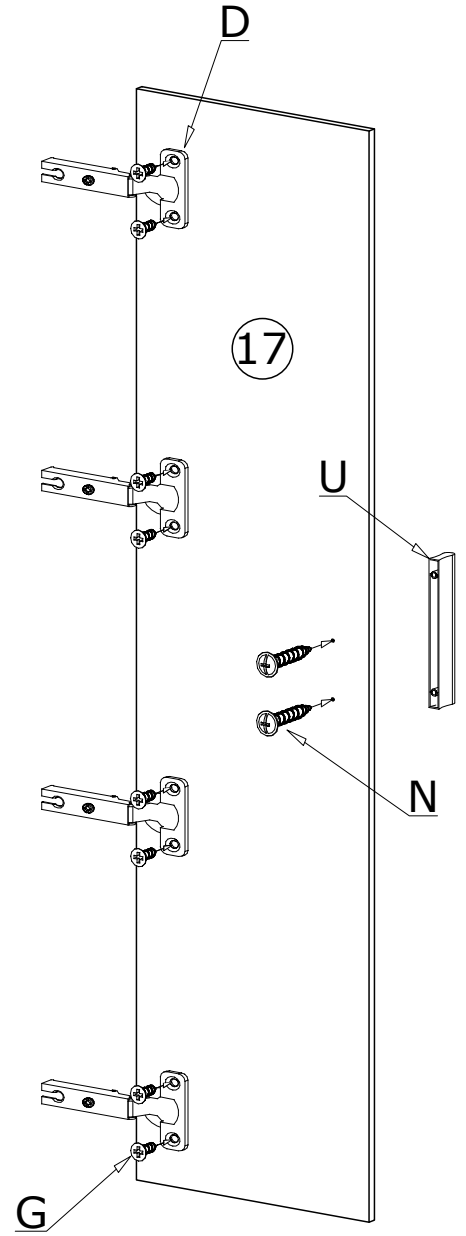
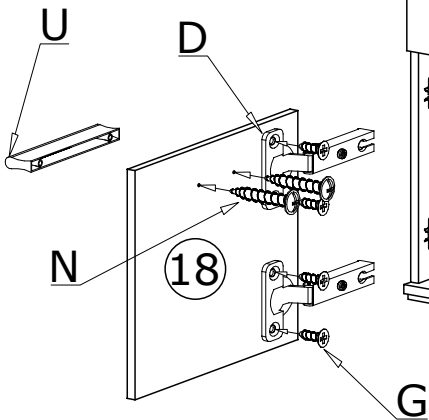
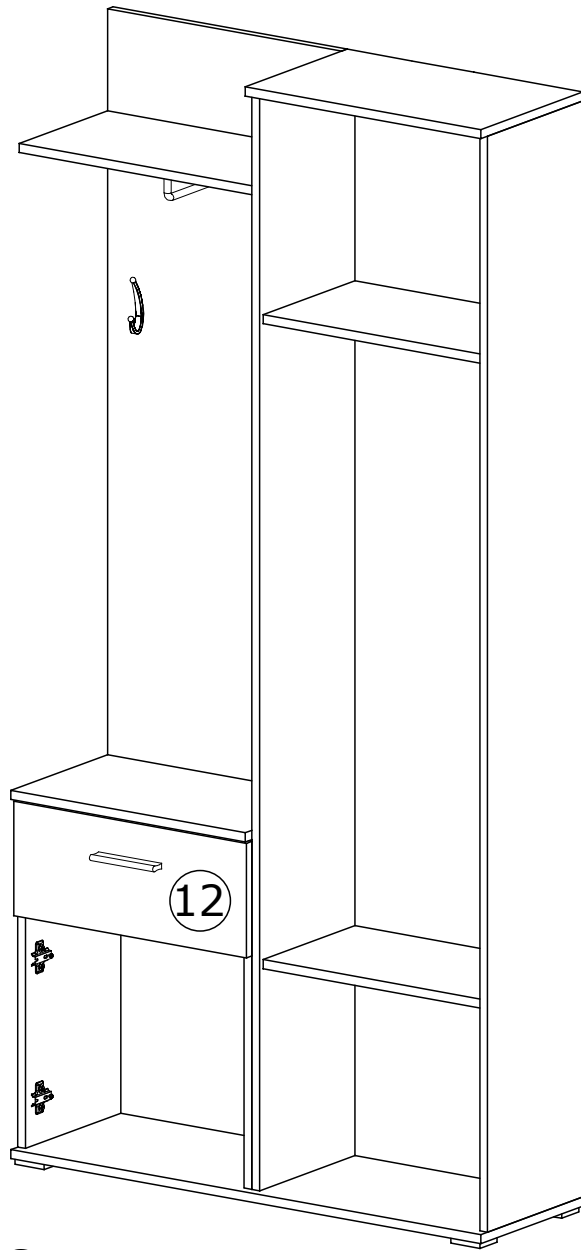
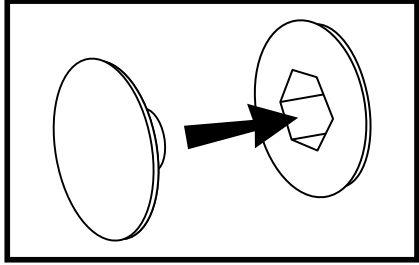
VIII



IX



IX

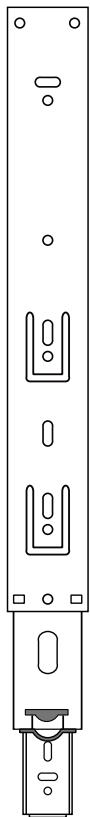


MONTAŻ/DEMONTAŻ PROWADNIC

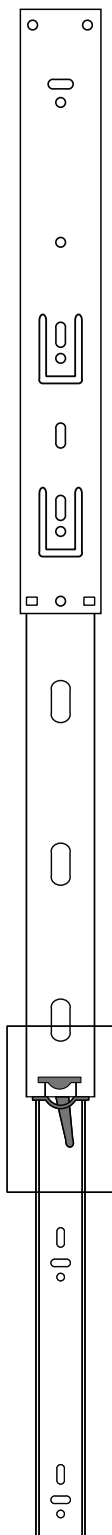
1



2



3



4

