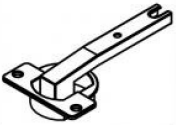


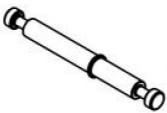









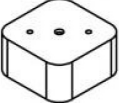


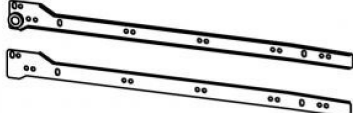






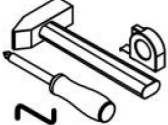


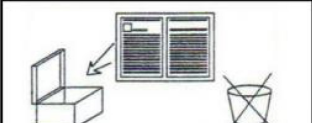


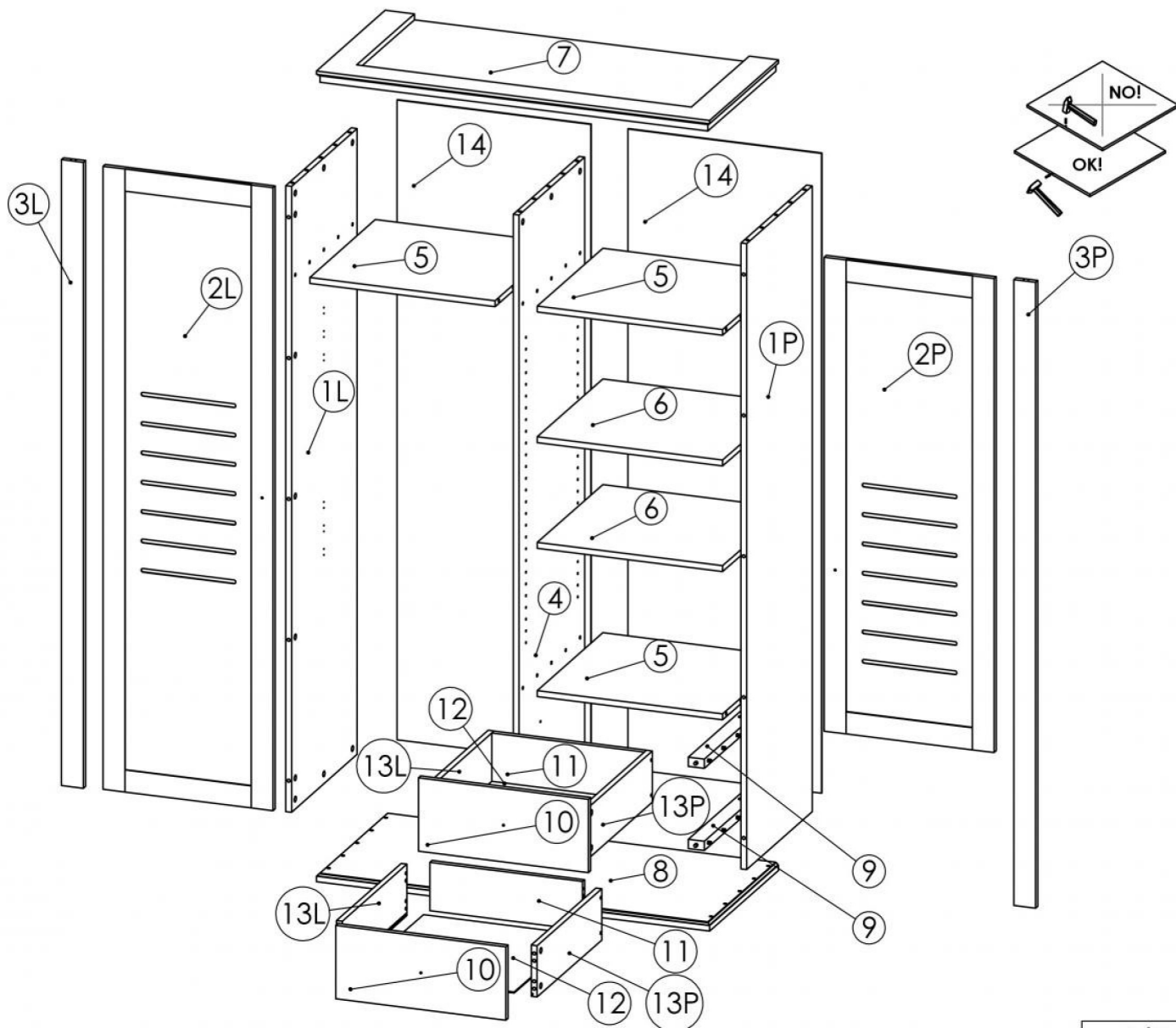
Szafa 2 Drzwiowa

Art. nr:

G1

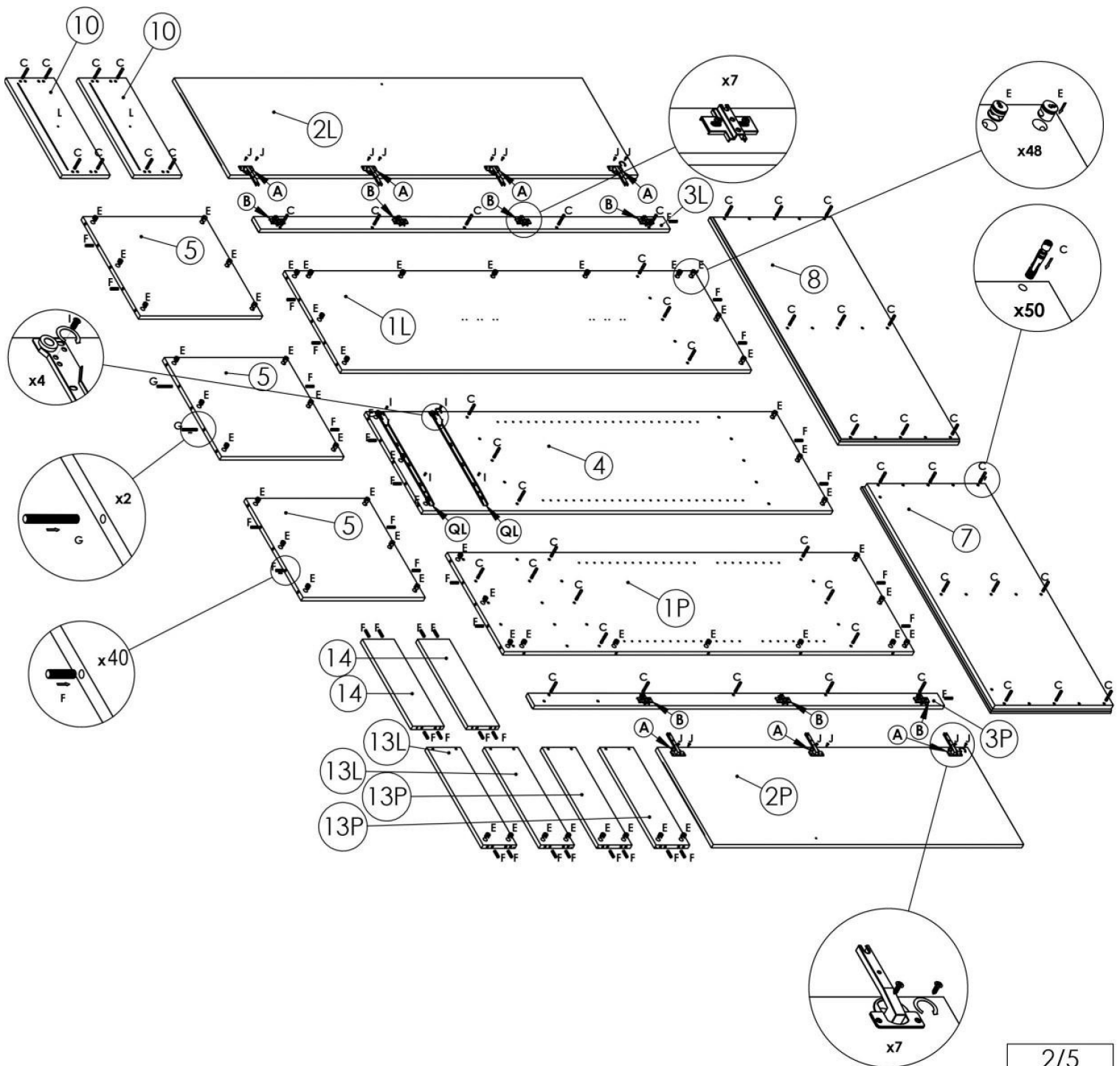
Montaż na miękkim podłożu !

							
A-7	B-7	C-50	D-3	E-56	F-40	G-2	H-8
							
I-10	J-34	K-8	L-4	M-69	N-4	O-4	P-4
							
QL/QP - 2/2		RL/RP - 2/2		S-2		T-8	U-15
							
W-4	X-1				120 min.		




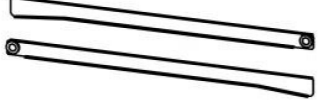


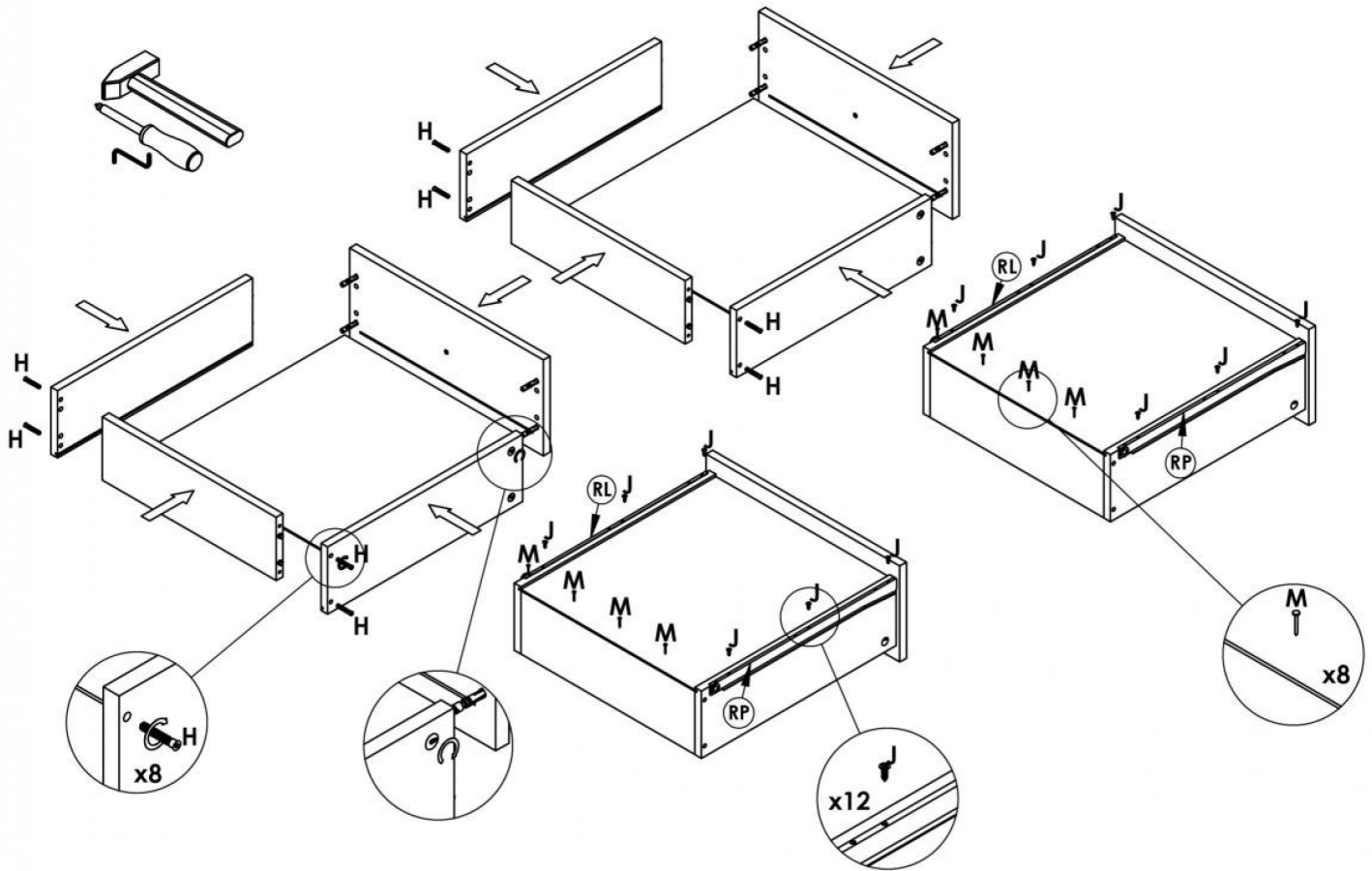
STEP-1

A-7	B-7	C-50	E-54	F-38	G-2	6x13	3,5x13
QL-2							






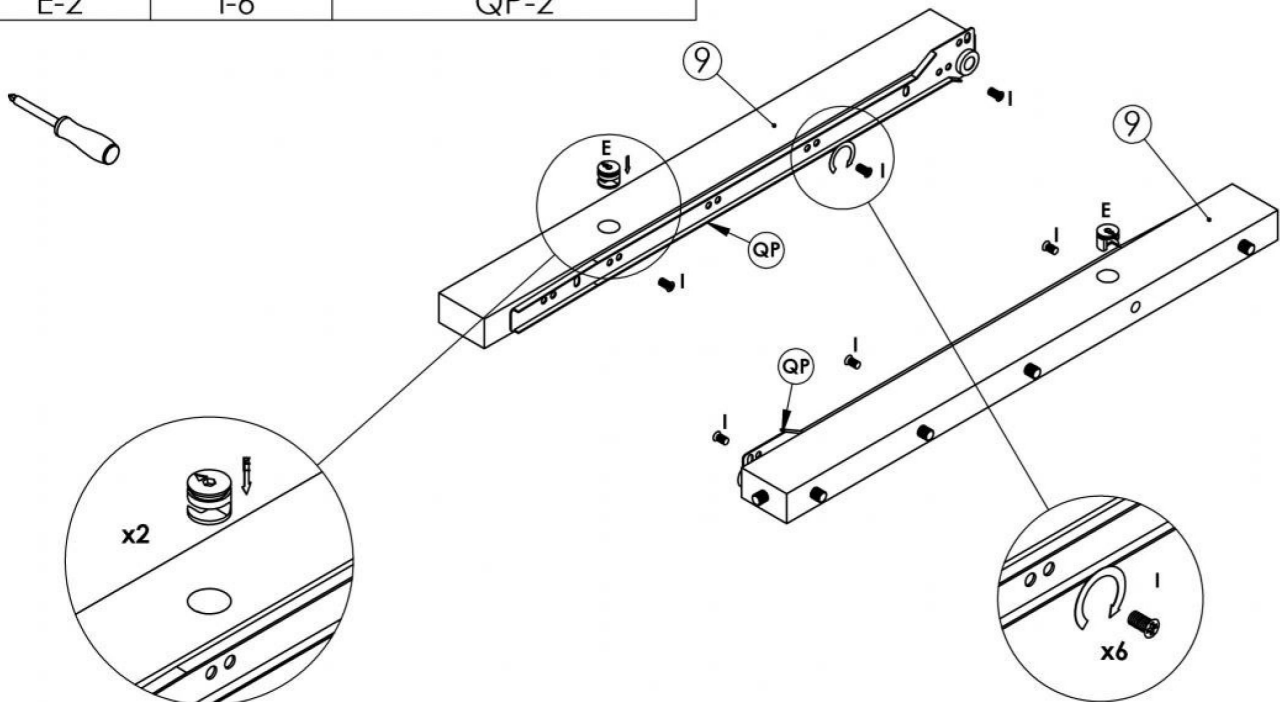
STEP-2

			
H-8	J-12	M-8	RL/RP-2/2

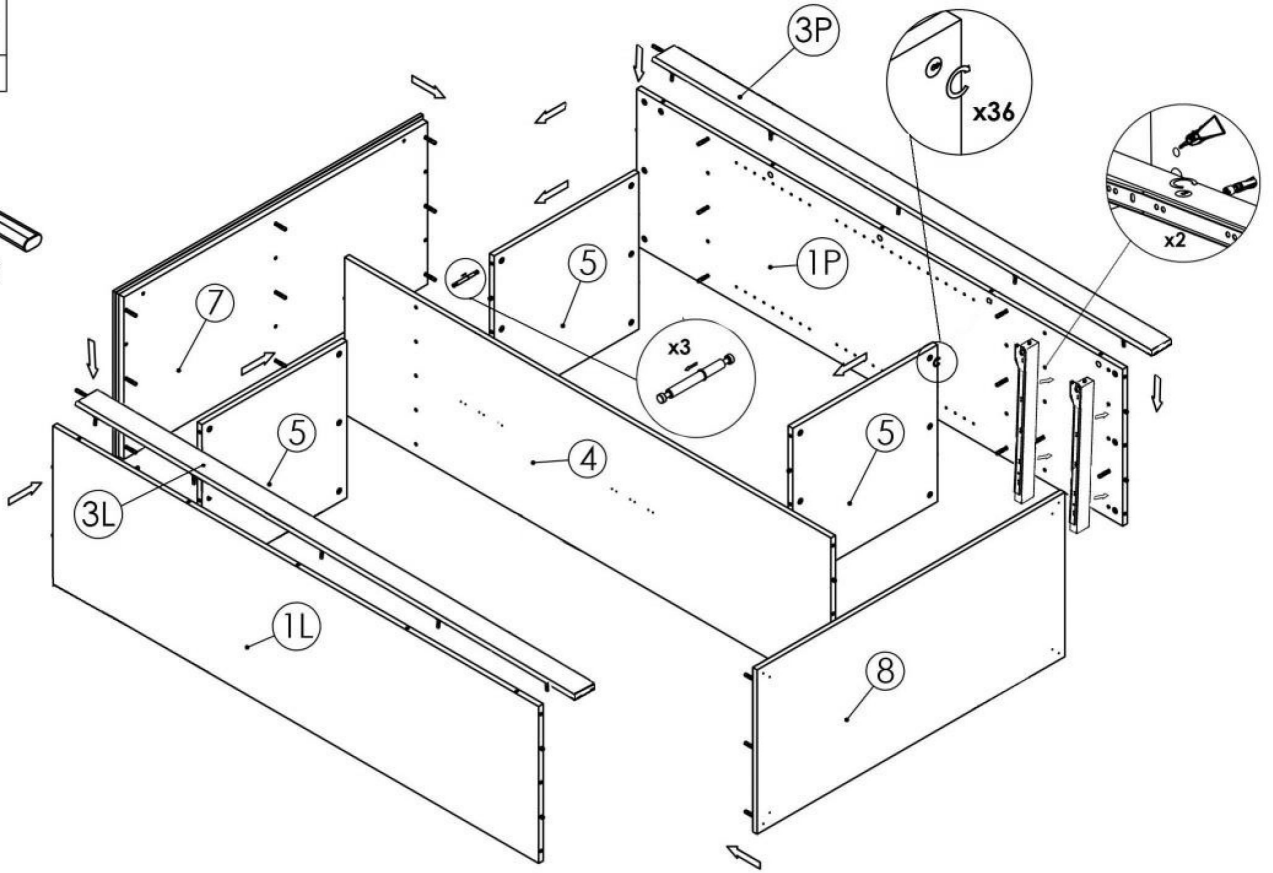
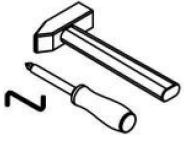
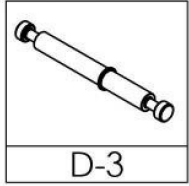


STEP-3

		
E-2	I-6	QP-2

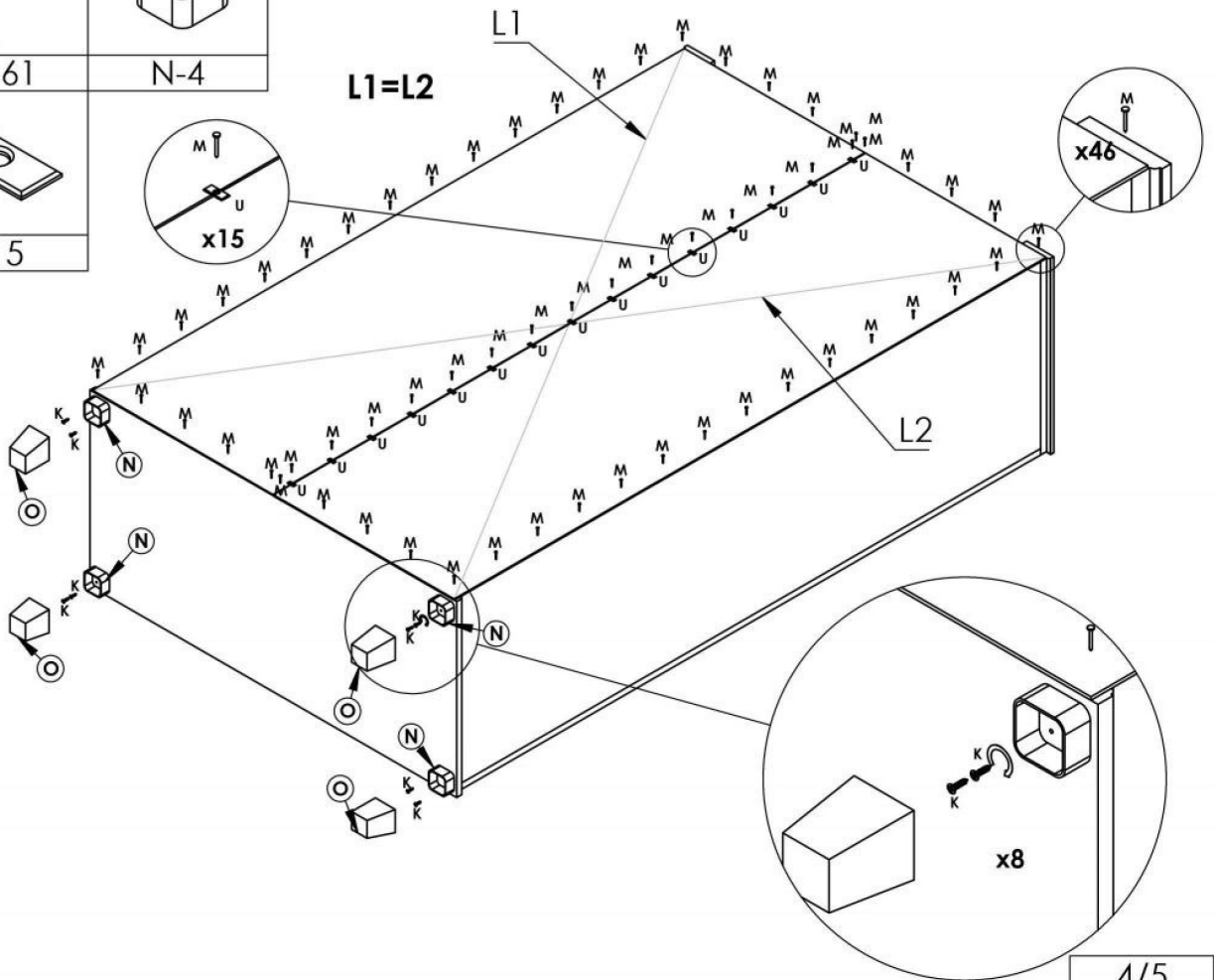
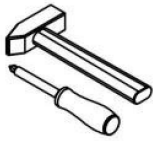


STEP-4






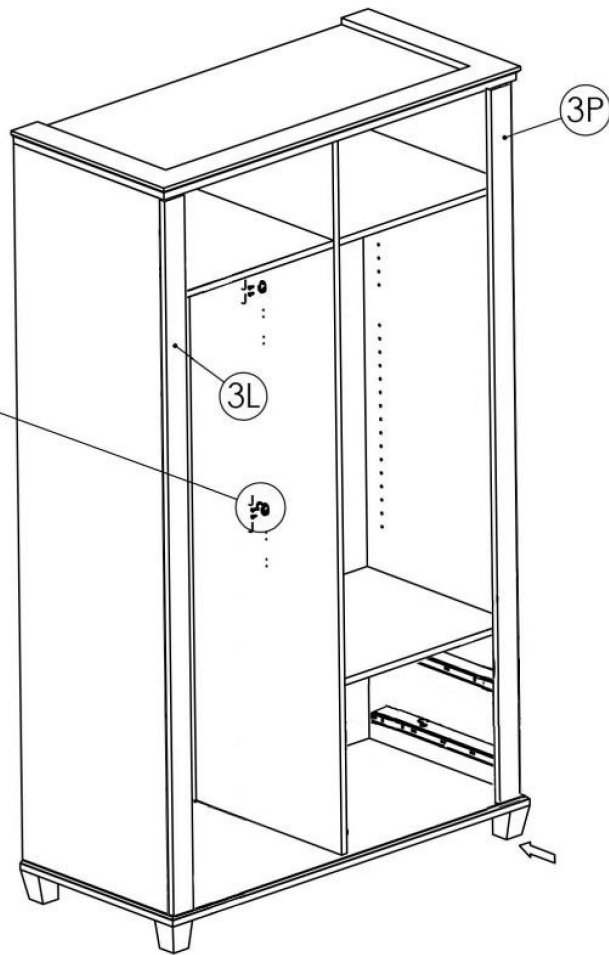
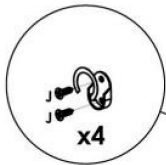
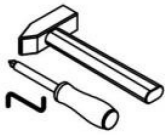
STEP-5

3,5x16 K-8	M-61	N-4
O-4	U-15	

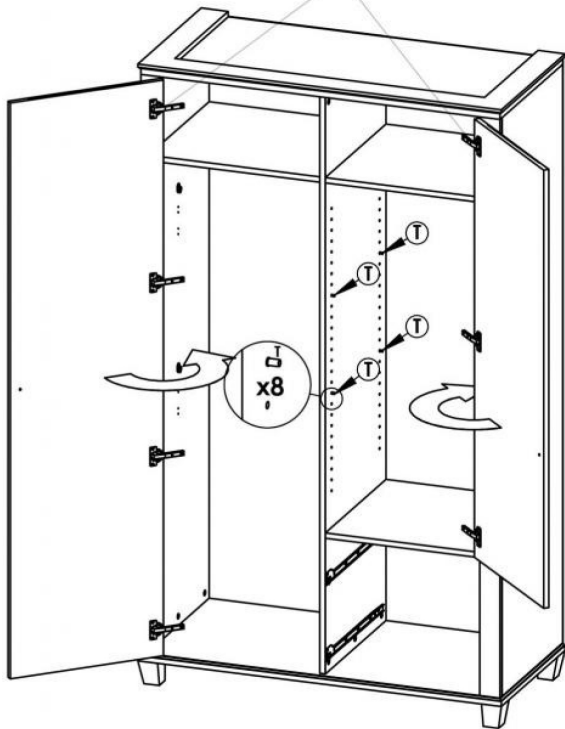
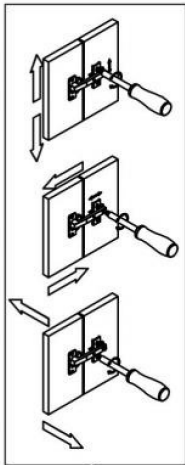
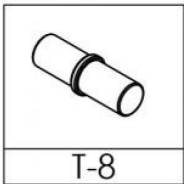


STEP-6




		
3,5x16		
J-8	W-4	X-1



STEP-7



STEP-8

		
L-4	P-4	S-2

