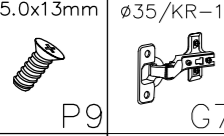
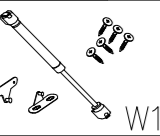
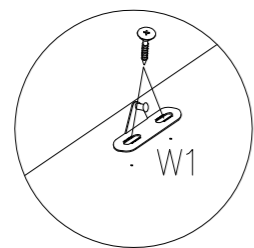
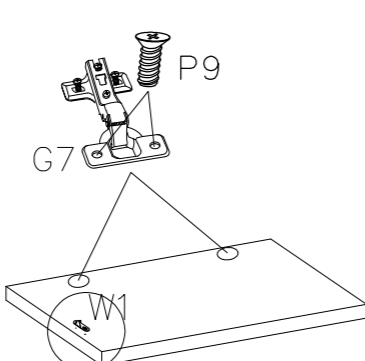
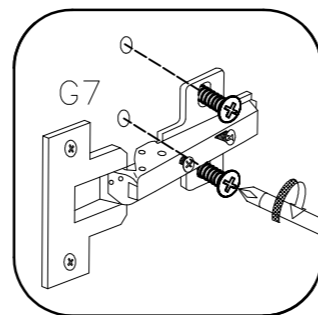
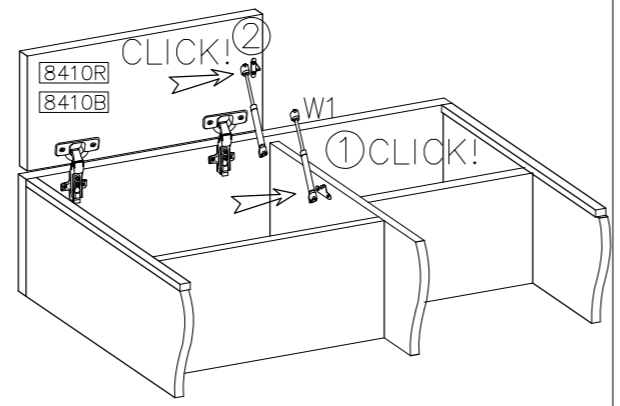
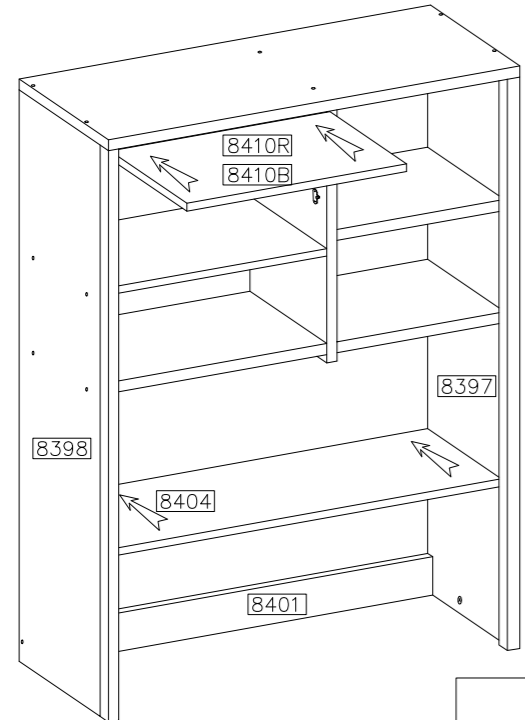


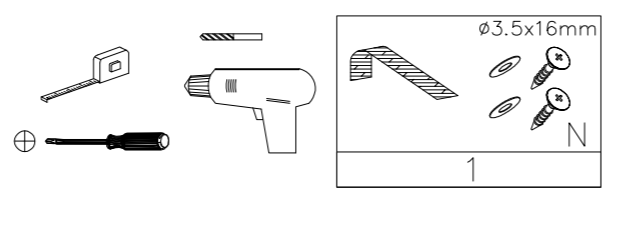
7

$\varnothing 5.0 \times 13 \text{mm}$   $\varnothing 35 / \text{KR}-15$   
  
 P9 G7  
 4 2  
  
 W1  
 1

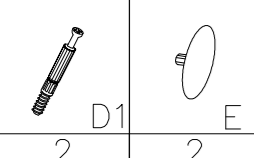


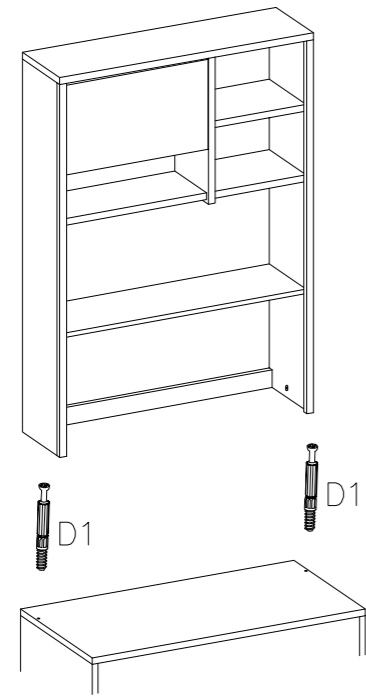
  
 G7 P9  
  
 G7

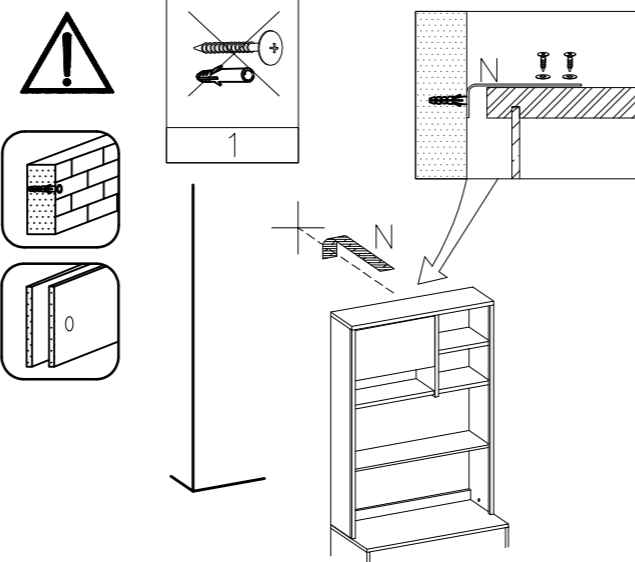


  
 $\varnothing 3.5 \times 16 \text{mm}$   
 1

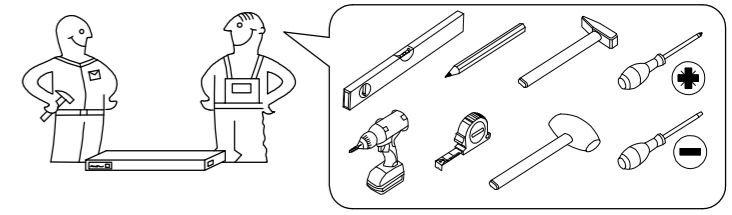
8

  
 D1 E  
 2 2

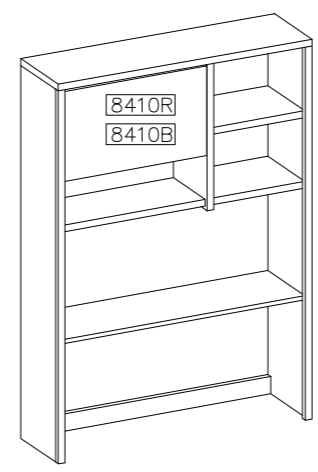


  
 1

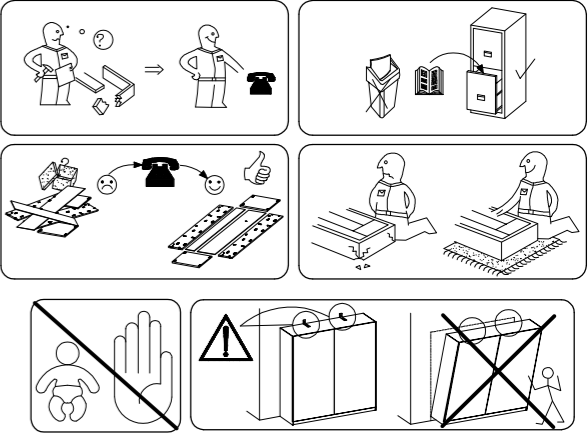
# BIANCO/ROSSO ROS5



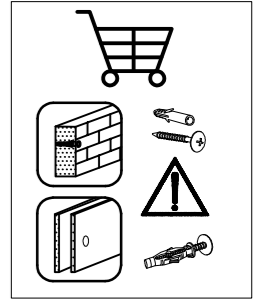
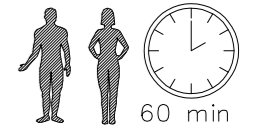
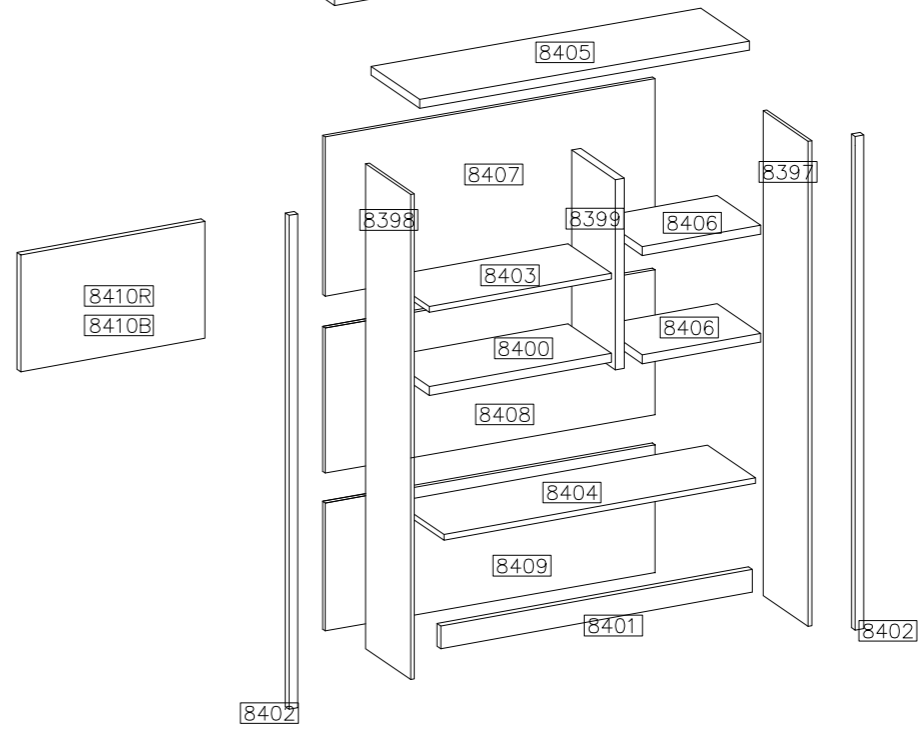
#	ART. NR	L	W	T	Q	Col.No
1	8397	1340	280	16	1	1
2	8398	1340	280	16	1	1
3	8399	590	286	25	1	1
4	8400	700	215	25	1	1
5	8401	1168	80	16	1	1
6	8402	1340	38	25	2	1
7	8403	700	260	16	1	2
8	8404	1168	255	16	1	2
9	8405	1208	306	25	1	2
10	8406	443	260	25	2	2
11	8407	1182	551	2,5	1	2
12	8408	1182	420	2,5	1	2
13	8409	1182	340	2,5	1	2
14	8410R	675	345	16	1	3
15	8410B	675	345	16	1	3



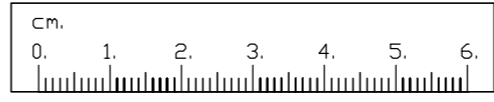
31cm  
136.5cm  
121cm



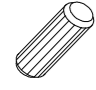

  
 WALL DRILL

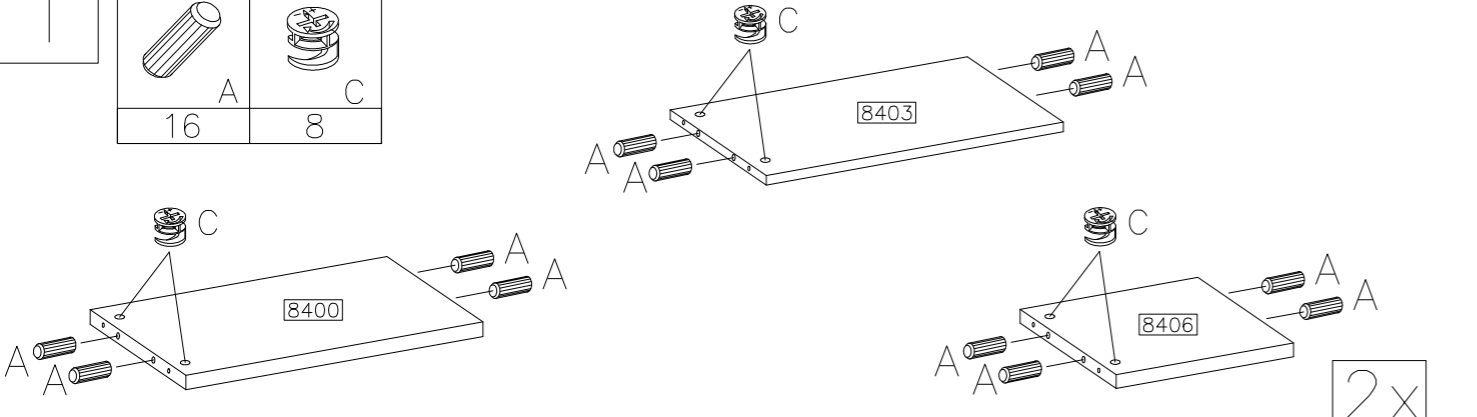


$\varnothing 8 \times 30 \text{mm}$ A	$\varnothing 6,4 \times 50 \text{mm}$ B	$\varnothing 6,4 \times 60 \text{mm}$ B1	$\varnothing 15 / 12 \text{mm}$ C	D1	E	E1	$\varnothing 3.0 \times 16 \text{mm}$ P1	W1	F8
22	10	6	10	10	10	16	10	1	6
O	$\varnothing 5.0 \times 13 \text{mm}$ P9	$\varnothing 3.5 \times 16 \text{mm}$ N	L	$\varnothing 35 / \text{KR}-15$ G7	J4	A3	O11		
1	4	1	12	2	4	10	1		




**1**

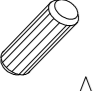
$\varnothing 8 \times 30 \text{mm}$	$\varnothing 15/12 \text{mm}$
	
A	C
16	8





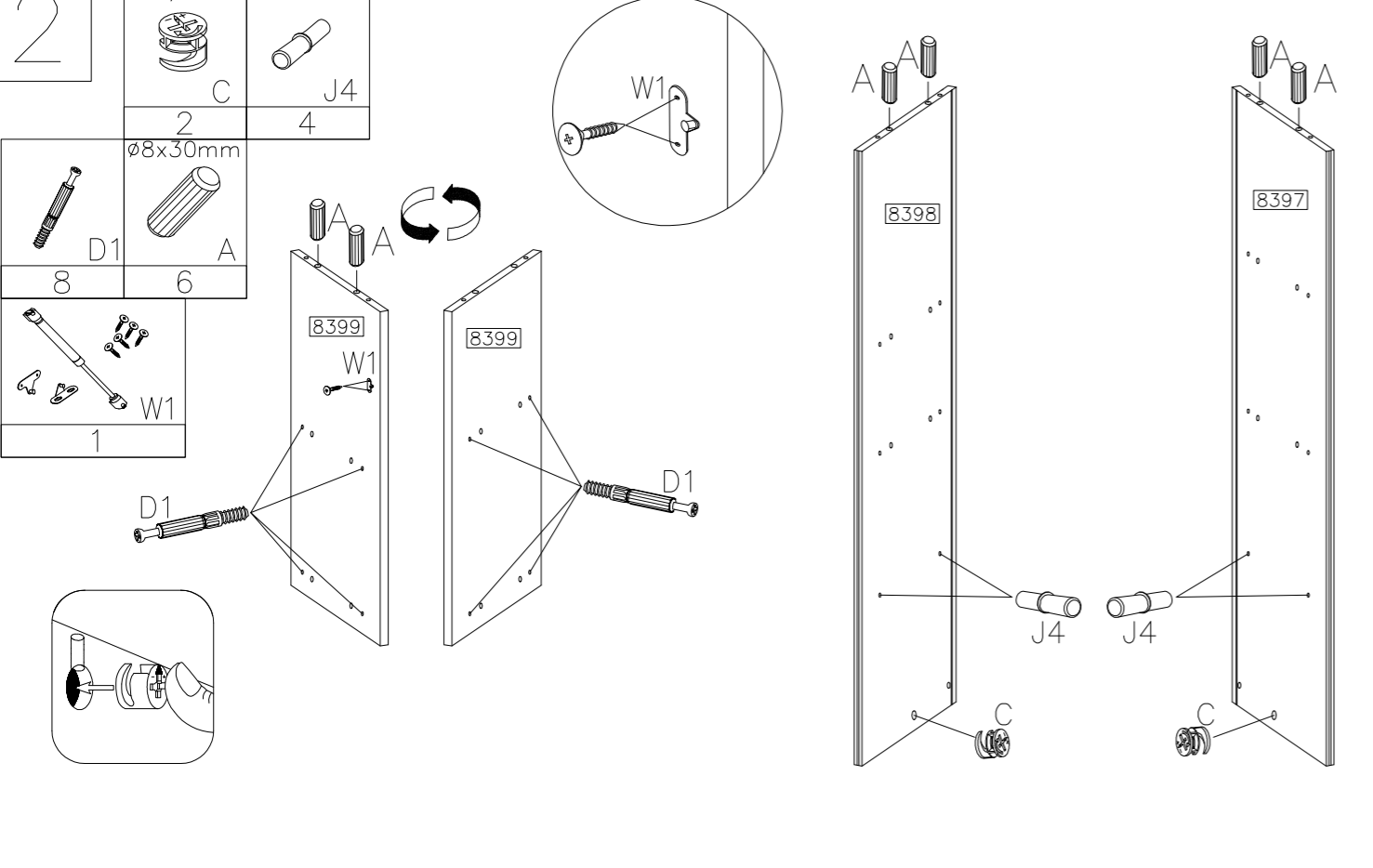
2x

**2**

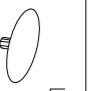
$\varnothing 15/12 \text{mm}$	
C	J4
2	4

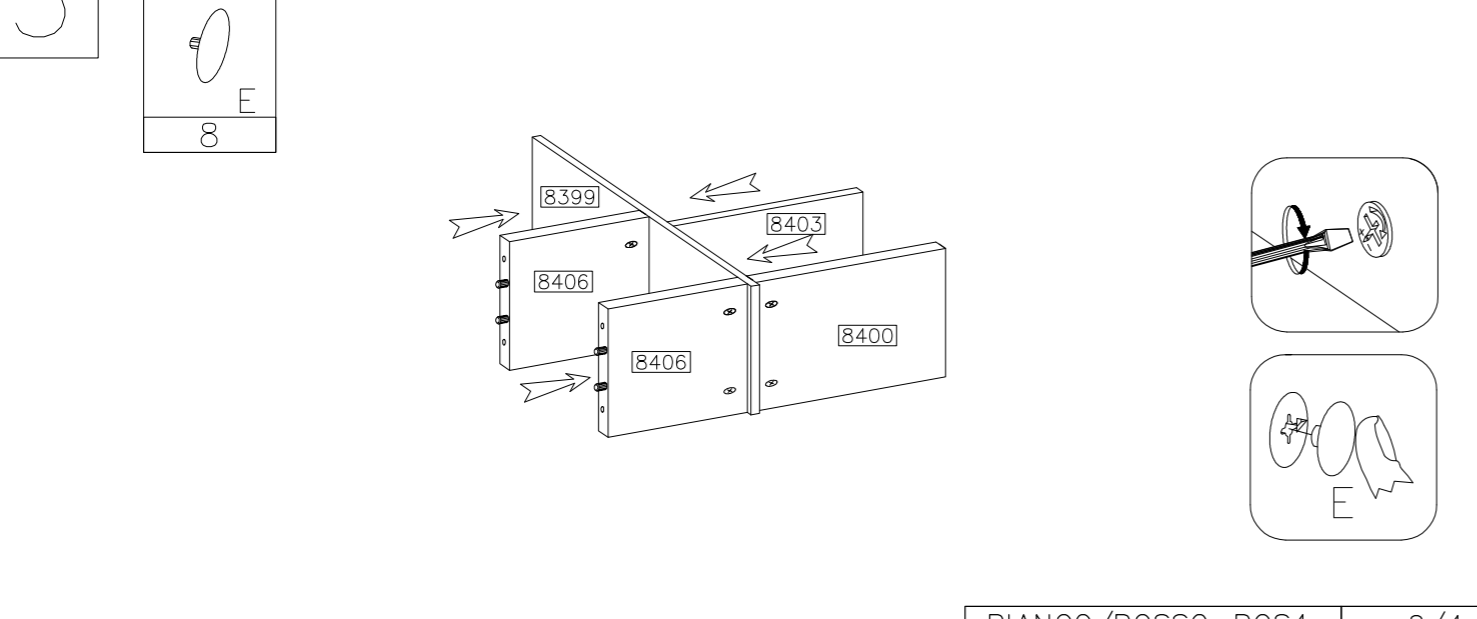
$\varnothing 8 \times 30 \text{mm}$	
D1	A
8	6

	
W1	W1
1	1




**3**



E
8

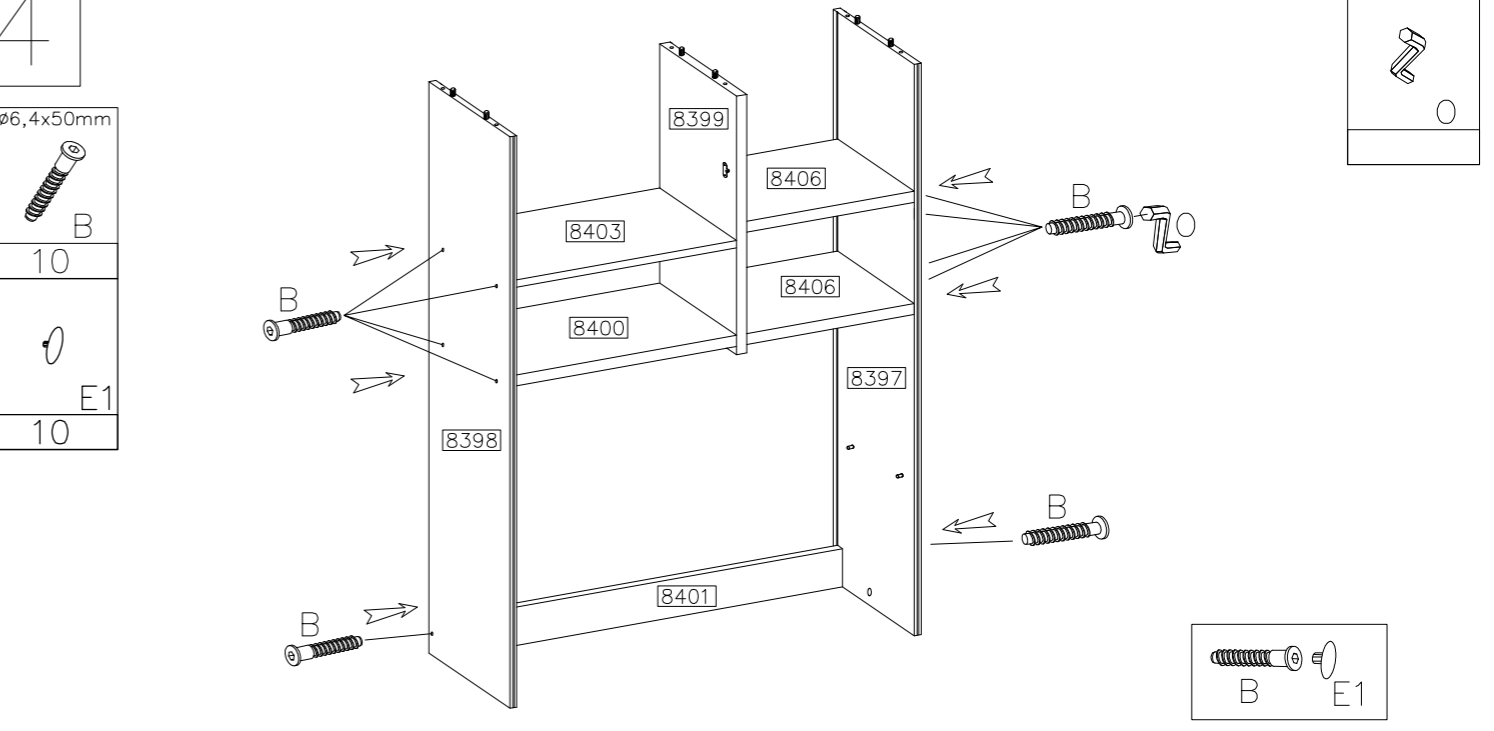


BIANCO/ROSSO-ROS4 2/4

**4**

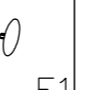


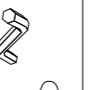
$\varnothing 6,4 \times 50 \text{mm}$	
B	
10	

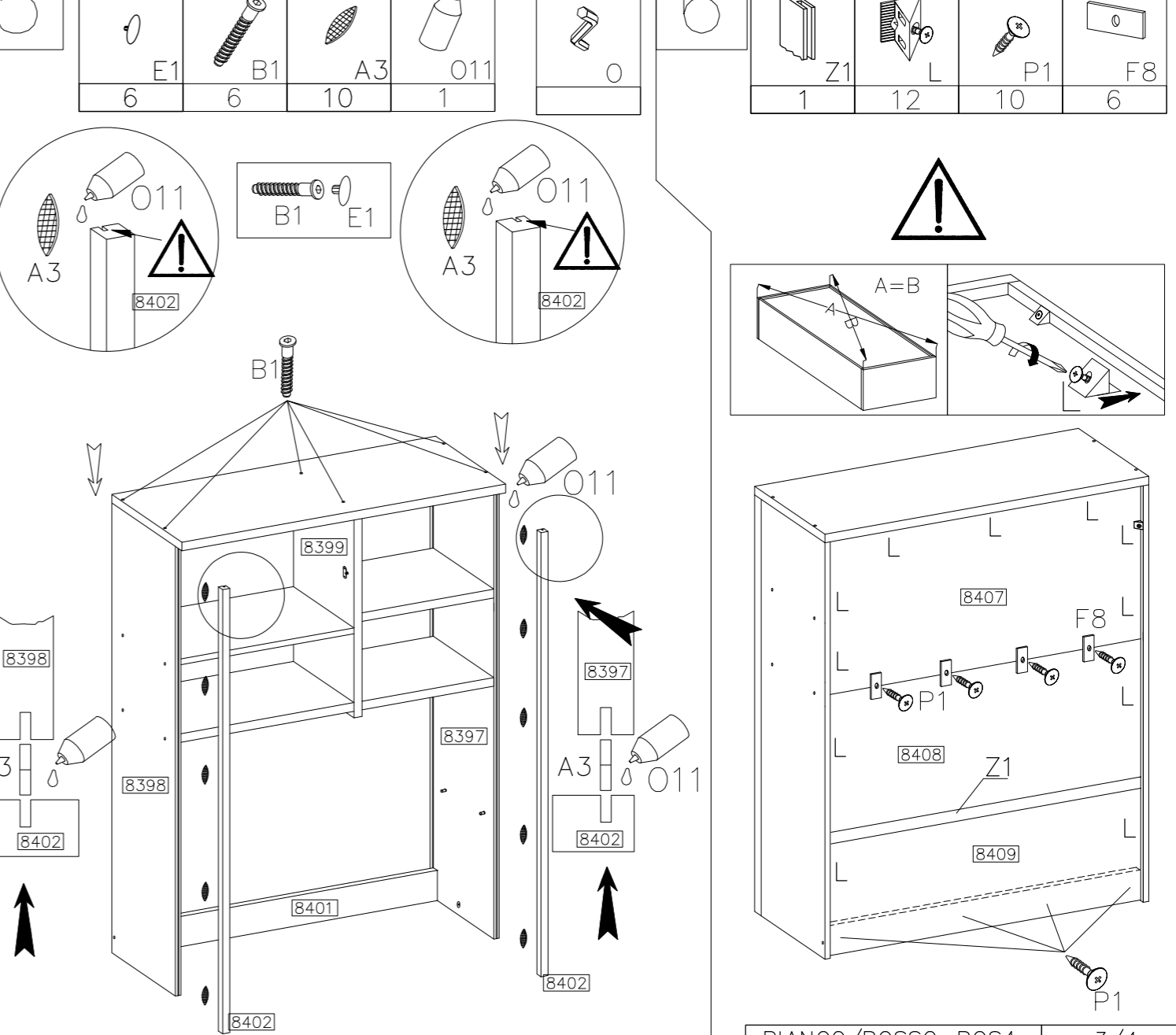

E1
10



BIANCO/ROSSO-ROS4

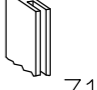
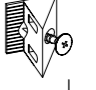
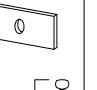
**5**

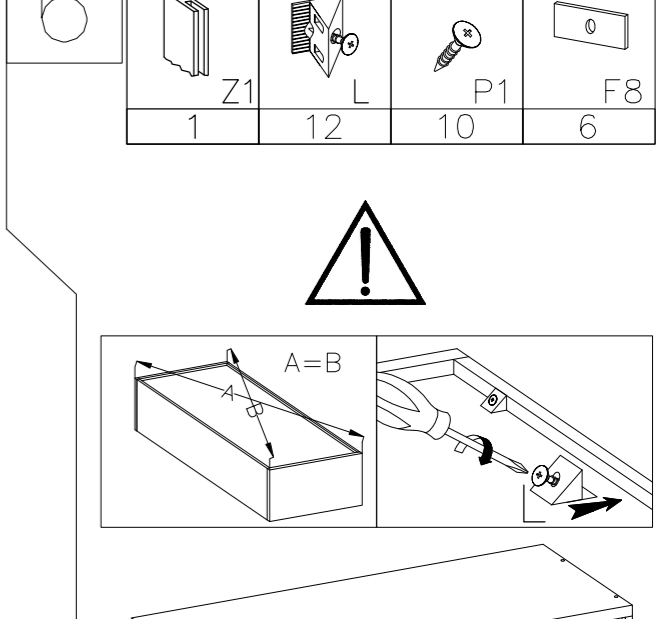
	$\varnothing 6,4 \times 60 \text{mm}$			
E1	B1	A3	O11	O
6	6	10	1	



BIANCO/ROSSO-ROS4 3/4

**6**

		$\varnothing 3.0 \times 16 \text{mm}$	
Z1	L	P1	F8
1	12	10	6



BIANCO/ROSSO-ROS4