
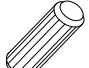

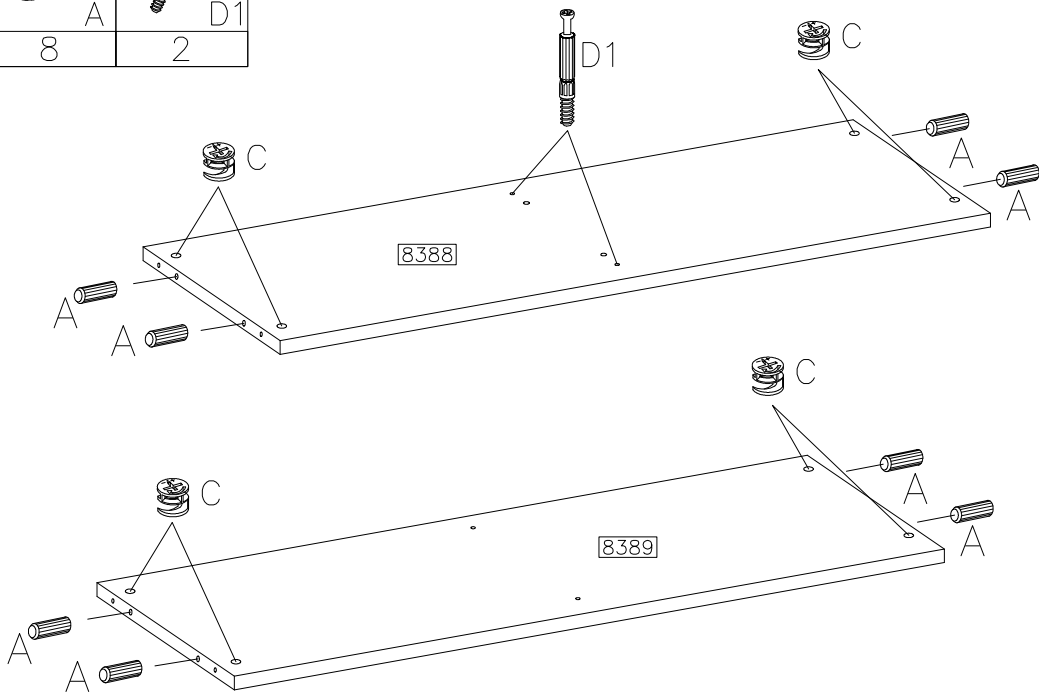
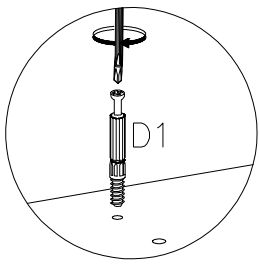






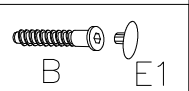
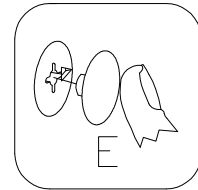
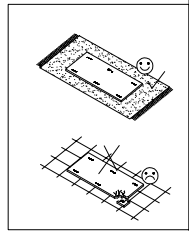
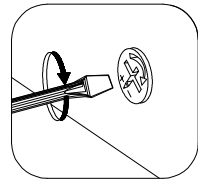
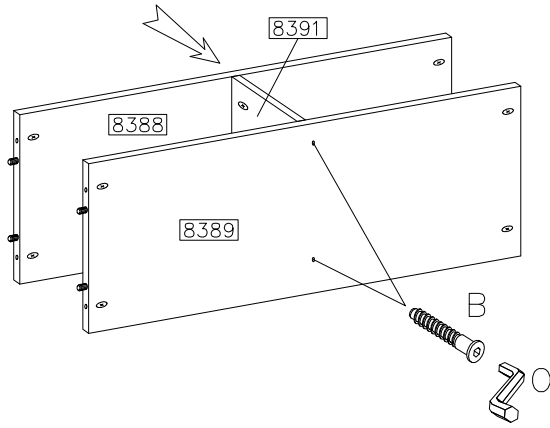
5

 C	 A	 D1
8	8	2




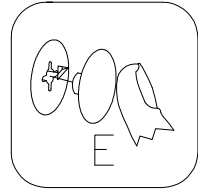
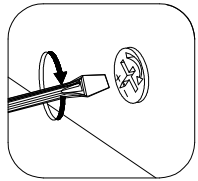
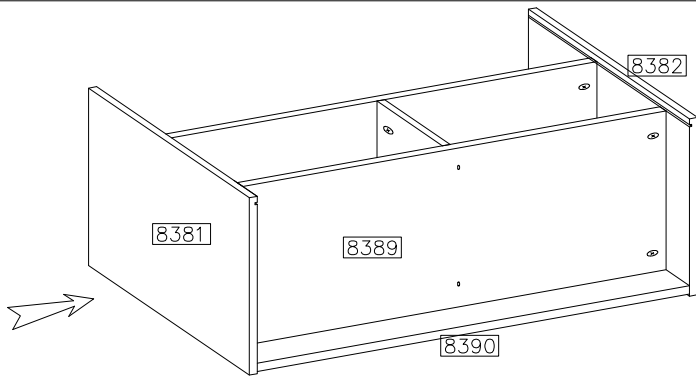
6

 B	 E
2	2
 E1	 O
2	1




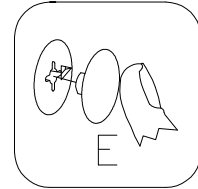
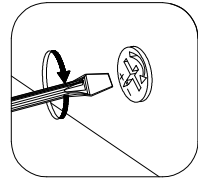
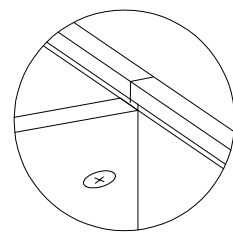
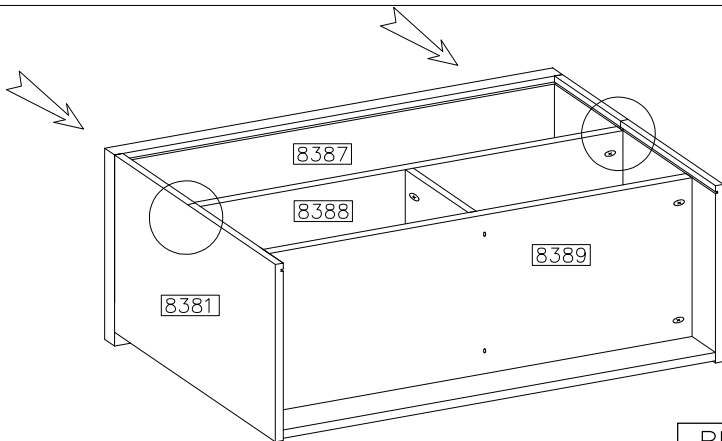
7

 E
8



8

 E
4



9

∅3.0x16mm



P1

20



F1

5



L

8



F6

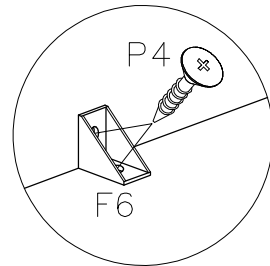
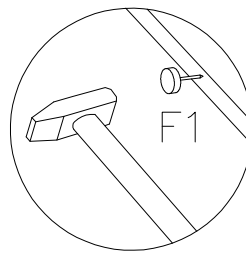
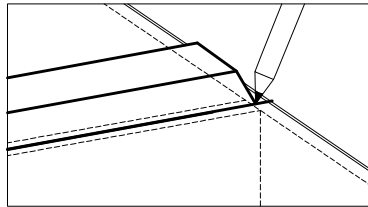
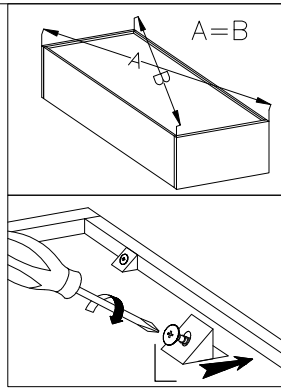
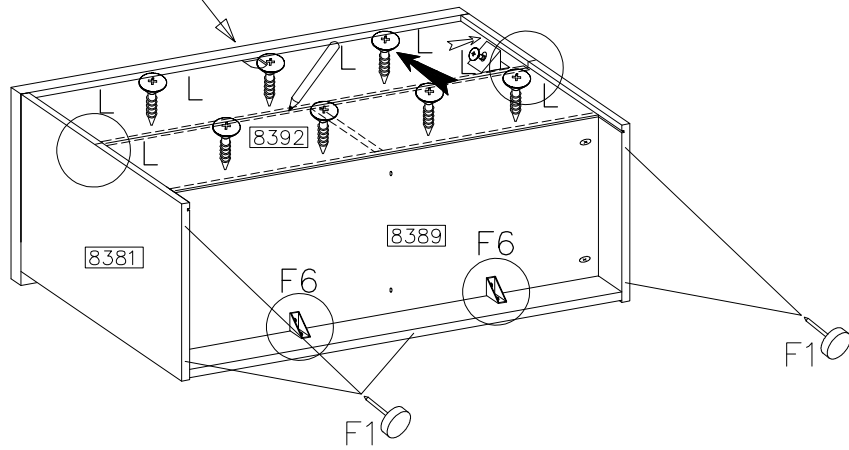
2

∅3.5x16mm



P4

4



10



A3

8



O11

1



E5

2

E5

