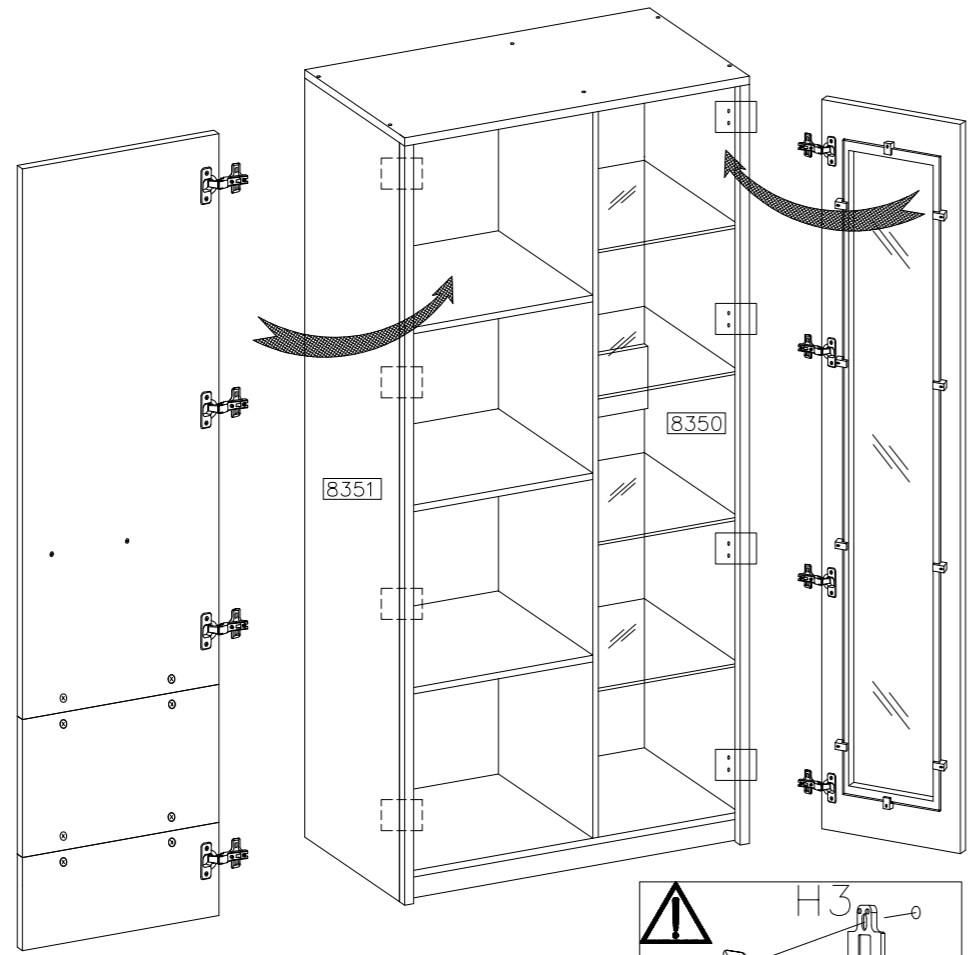
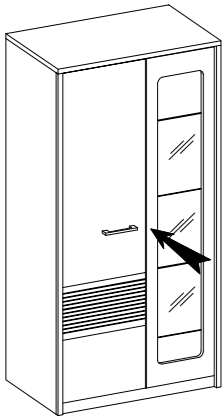
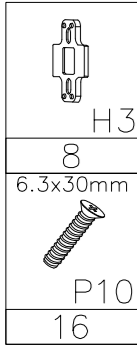
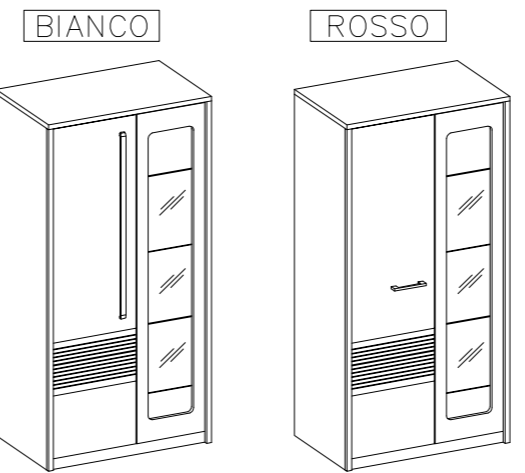
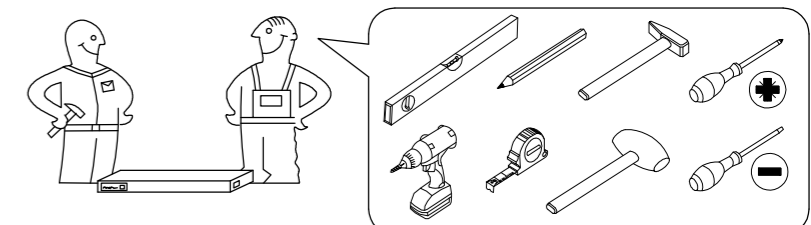


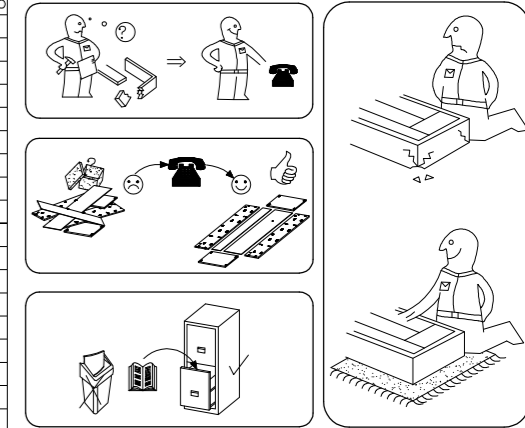
12



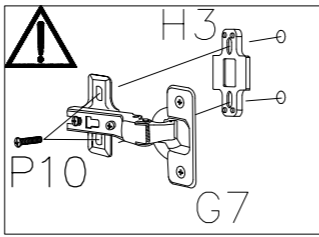
BIANCO/ROSSO ROS2



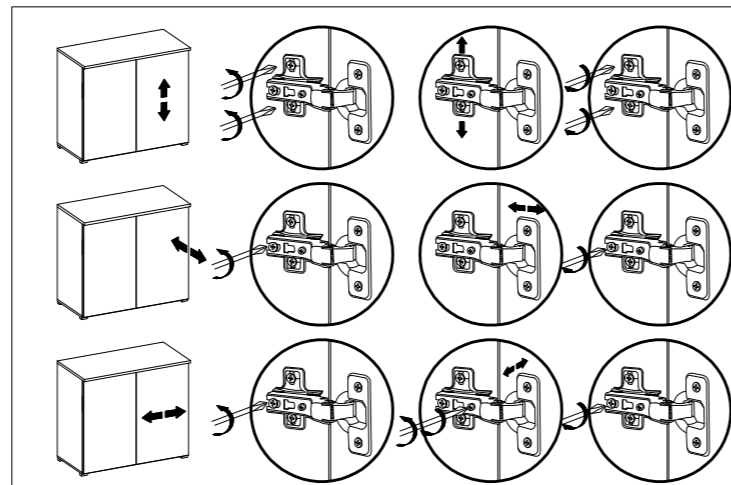
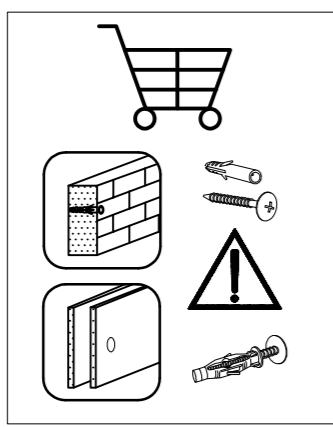
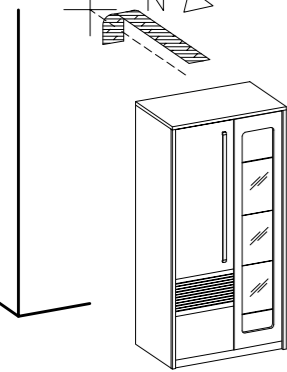
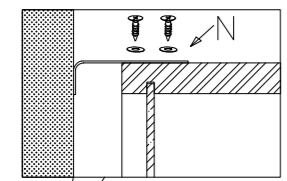
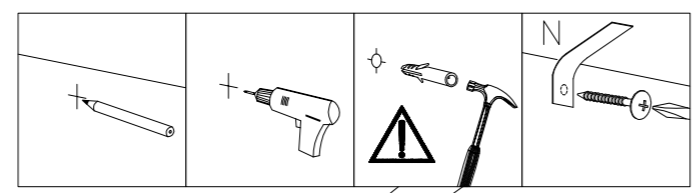
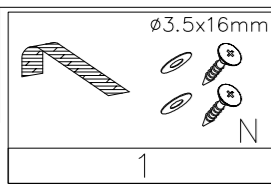
#	ART. NR	L	W	T	Q	Col.No
1	8344	498	368	16	2	1
2	8345	498	378	16	1	1
3	8346	860	60	16	1	1
4	8347	346	230	16	1	1
5	8348	900	424	25	1	1
6	8349	860	378	16	1	1
7	8350	1900	398	16	1	2
8	8351	1900	398	16	1	2
9	8352	1824	378	16	1	2
10	8353	1746	246	4	1	2
11	8354	370	345	4	4	2
12	8355	1900	38	25	2	2
13	8356	1836	335	16	1	3
14	8357	1844	512	2,5	1	3
15	8358	1844	360	2,5	1	3
16	8359R	1320	480	16	1	3
17	8360R	280	480	16	1	3
18	8361R	480	235	16	1	3
19	8359B	1320	480	16	1	3
20	8360B	280	480	16	1	3
21	8361B	480	235	16	1	3
22	8362B	1180	30	22	1	3



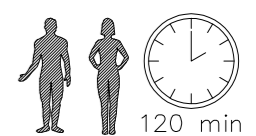
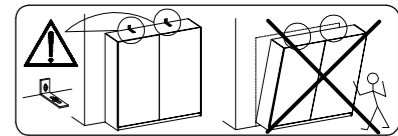
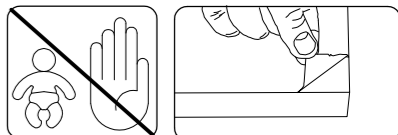
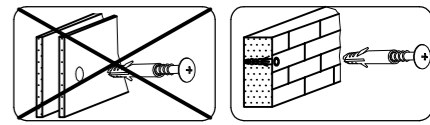
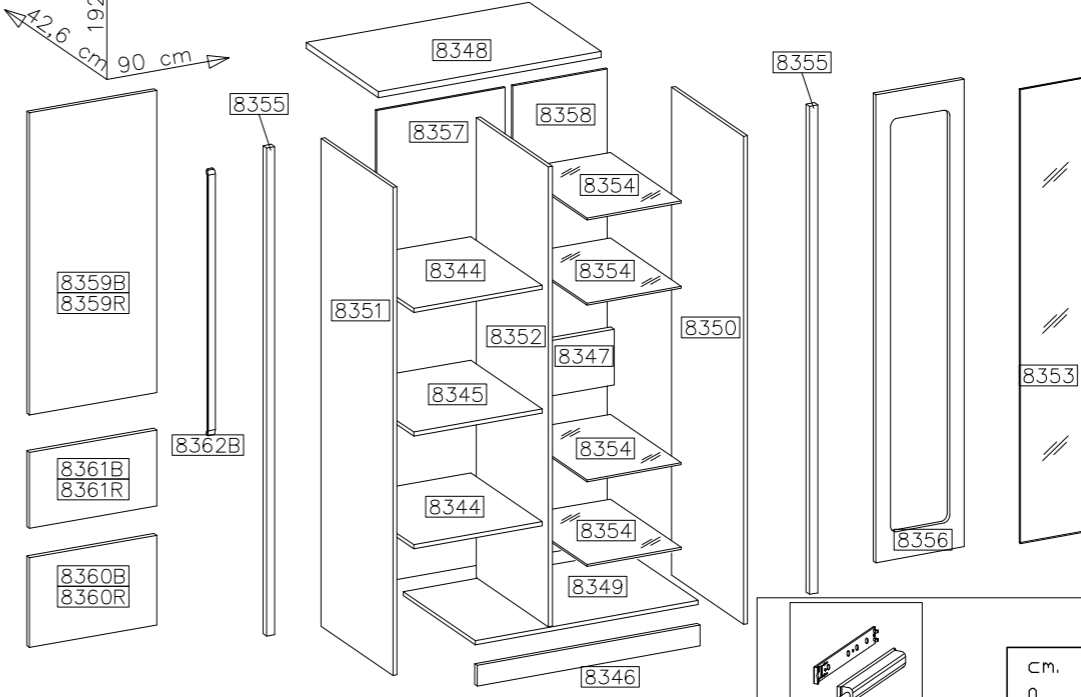
PUSH TO OPEN



13


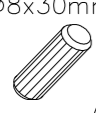


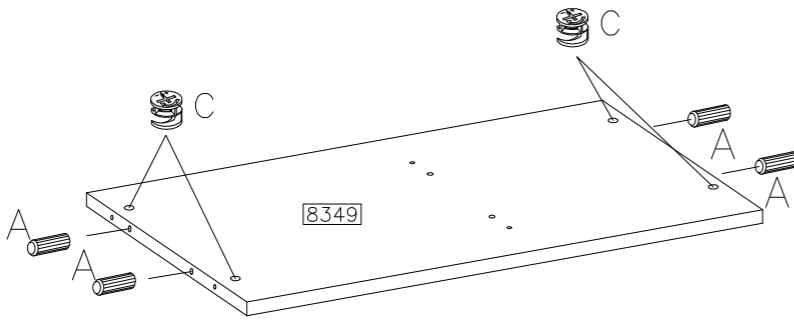
42.6 cm
192.5 cm
90 cm



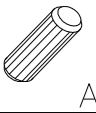

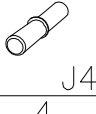
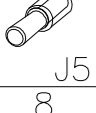
20	6	8	20	12	4	20	8	8	1	5
										M4.0x22mm
12	1	30	4	16	3	1	10	14	2	
BIANCO	ROSSO									
1	1	12	8	16	1	16	8	1	4	

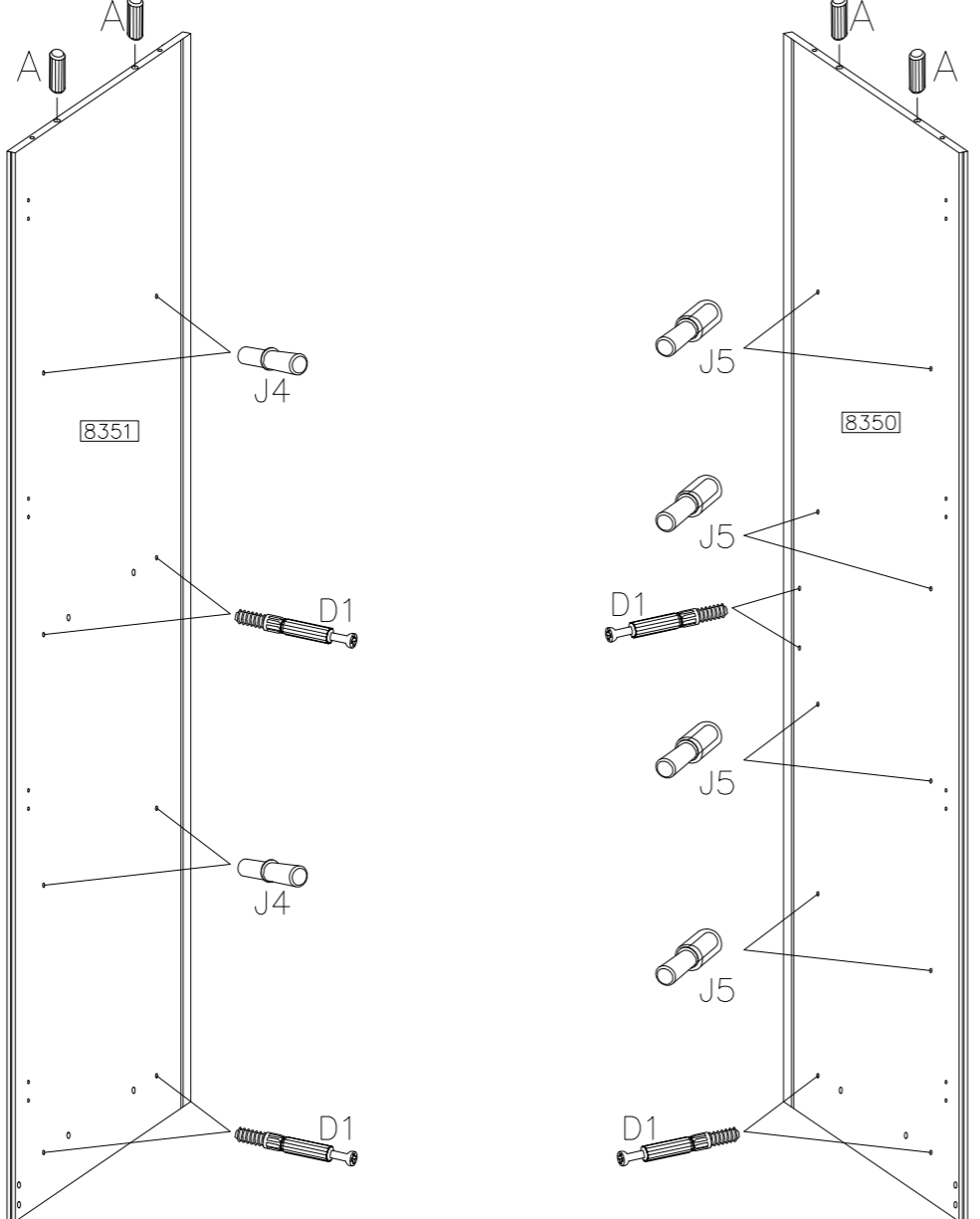
1

 $\phi 15/12\text{mm}$	 $\phi 8 \times 30\text{mm}$
C	A
4	4





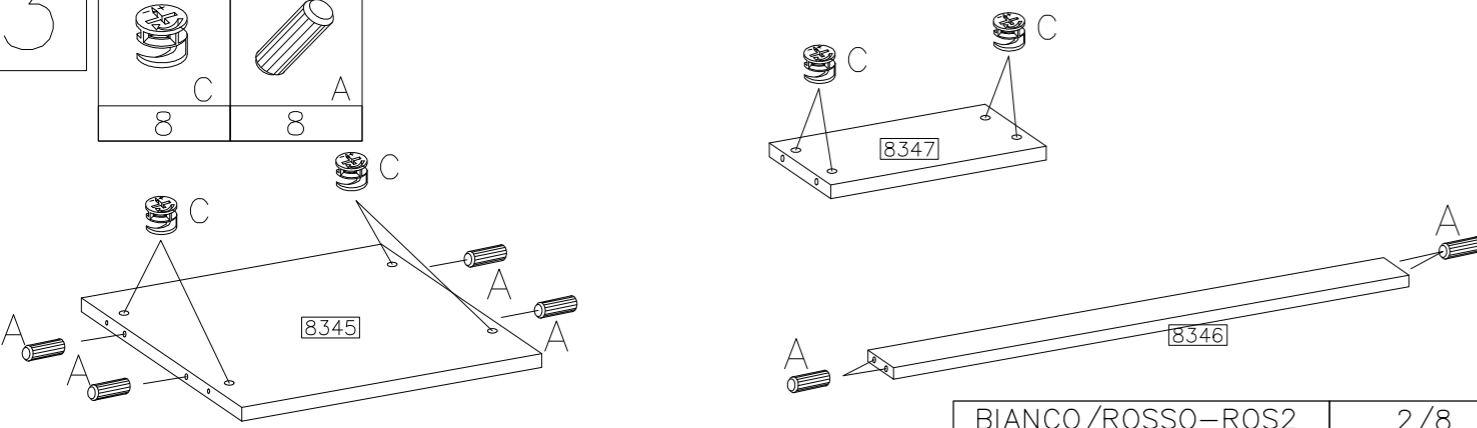
2

 $\phi 8 \times 30\text{mm}$
A
4

D1
8

J4
4

J5
8



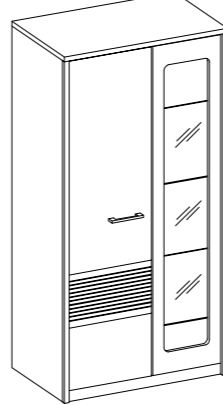
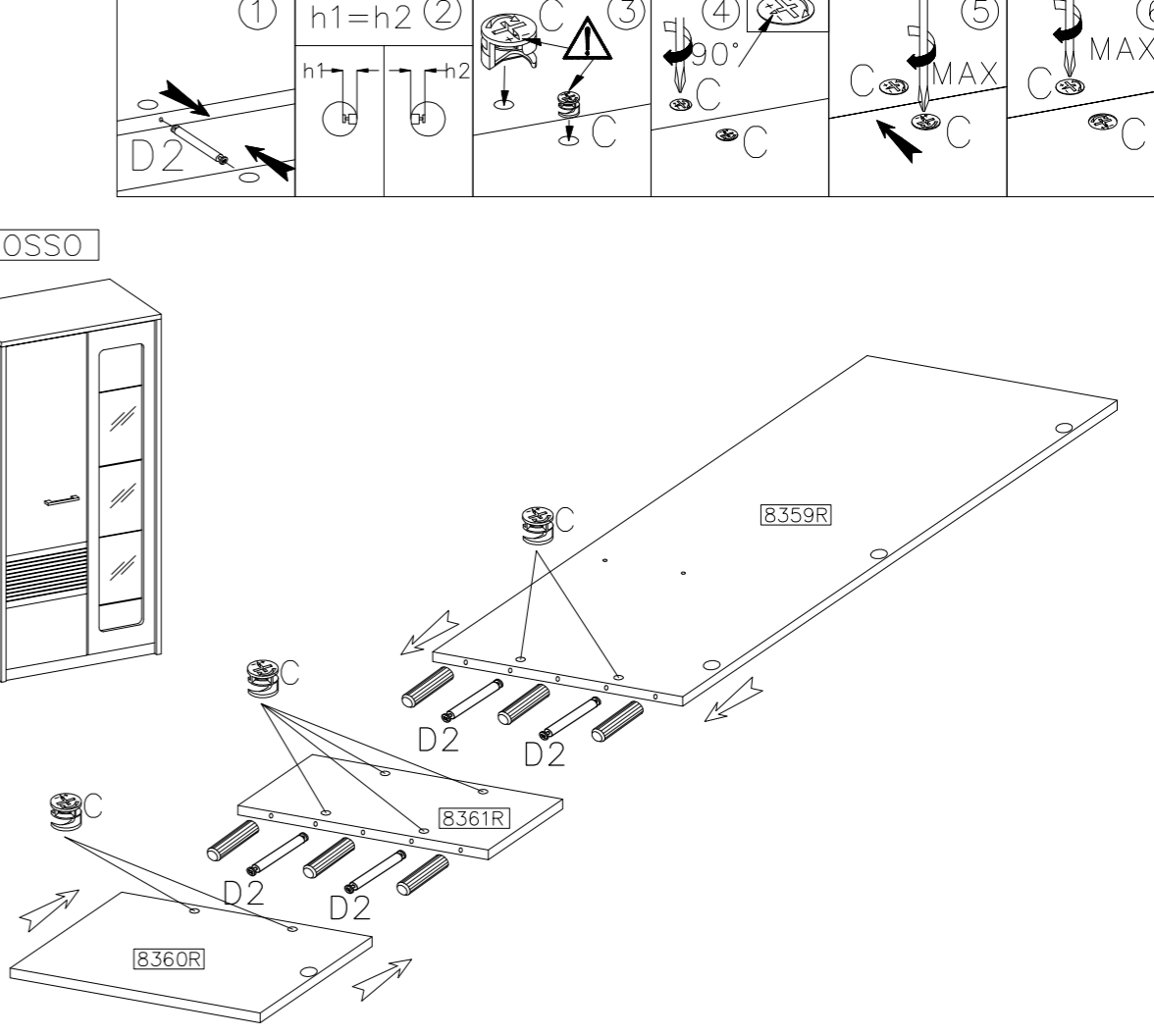
3


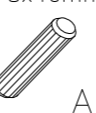

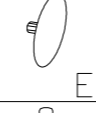
 $\phi 15/12\text{mm}$	 $\phi 8 \times 30\text{mm}$
C	A
8	8



BIANCO/ROSSO-ROS2 2/8

10 B

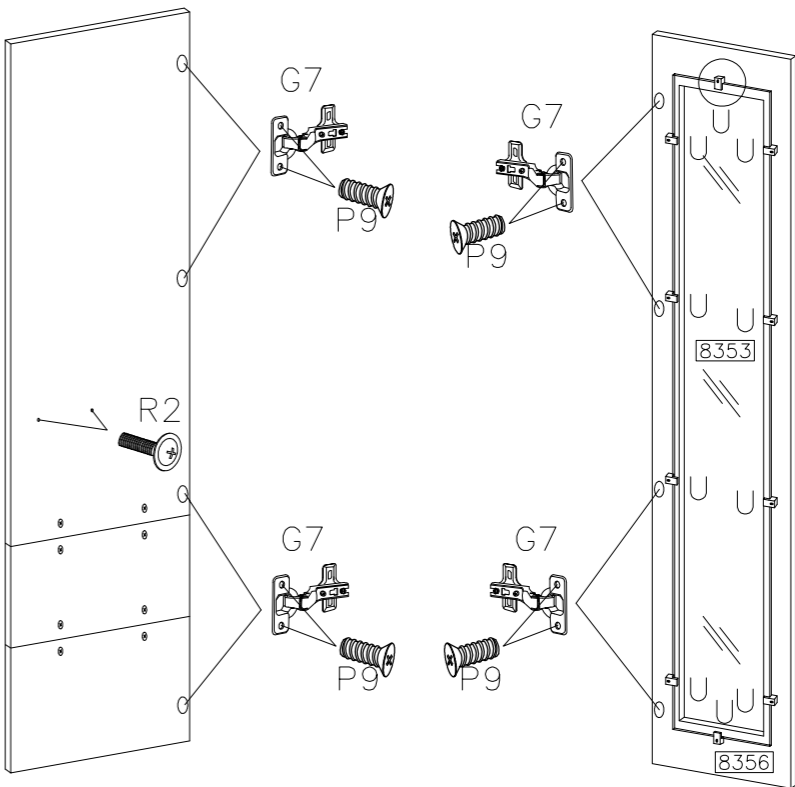


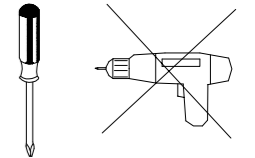



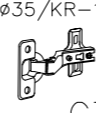


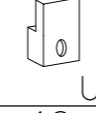


 L-46
D2
4
 $\phi 8 \times 40\text{mm}$
A1
6
 $\phi 15/12\text{mm}$
C
8

E
8

① h1=h2 ② ③ ④ ⑤ ⑥

MAX

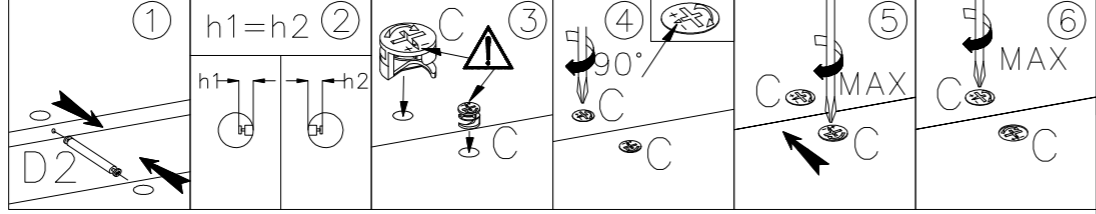
11 B

 $\phi 35/KR-15$	
G7	
8	
ROSSO	
	
S1	
1	
$M4.0 \times 22\text{mm}$	
	
R2	
2	
	
U	
10	
$\phi 3.0 \times 16\text{mm}$	$\phi 5.0 \times 13\text{mm}$
	
P1	P9
10	16

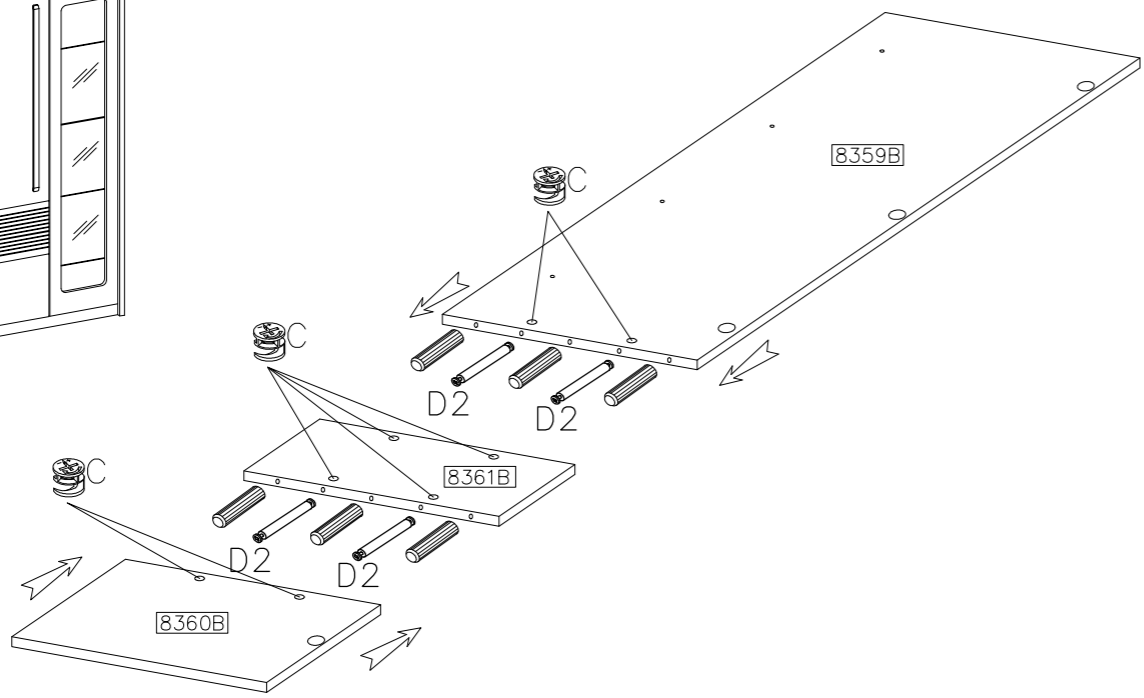
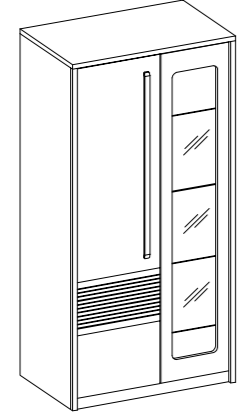
BIANCO/ROSSO-ROS1 7/8

10 A



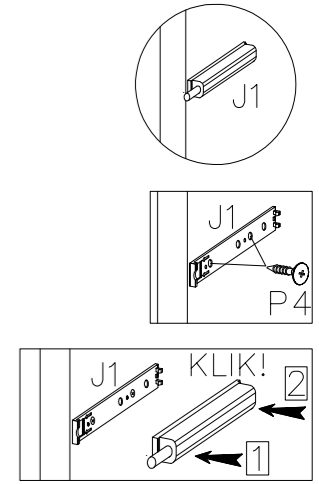
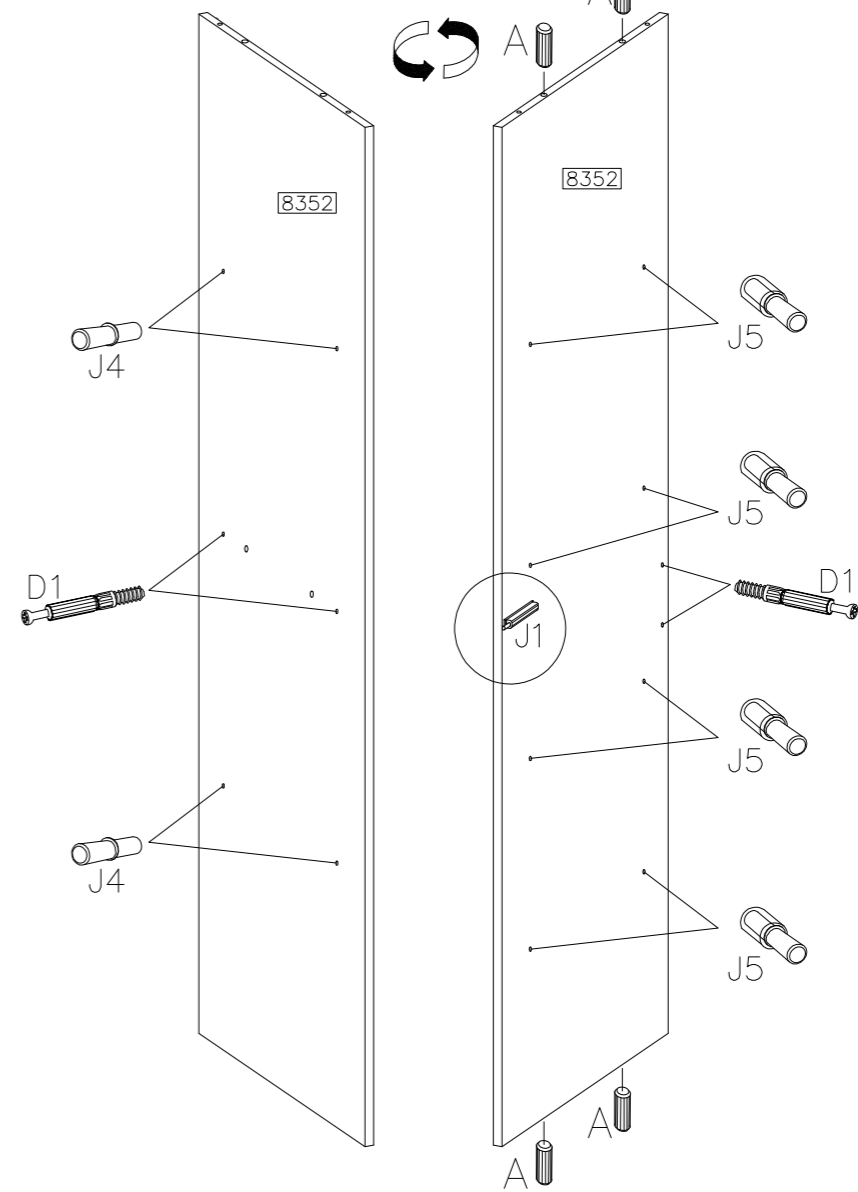
- L-46
- D2
- 4
- ∅8x40mm
- A1
- 6
- ∅15/12mm
- C
- 8
- E
- 8

BIANCO

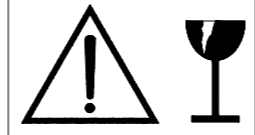


4

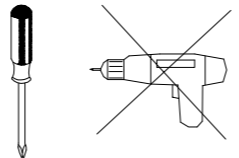
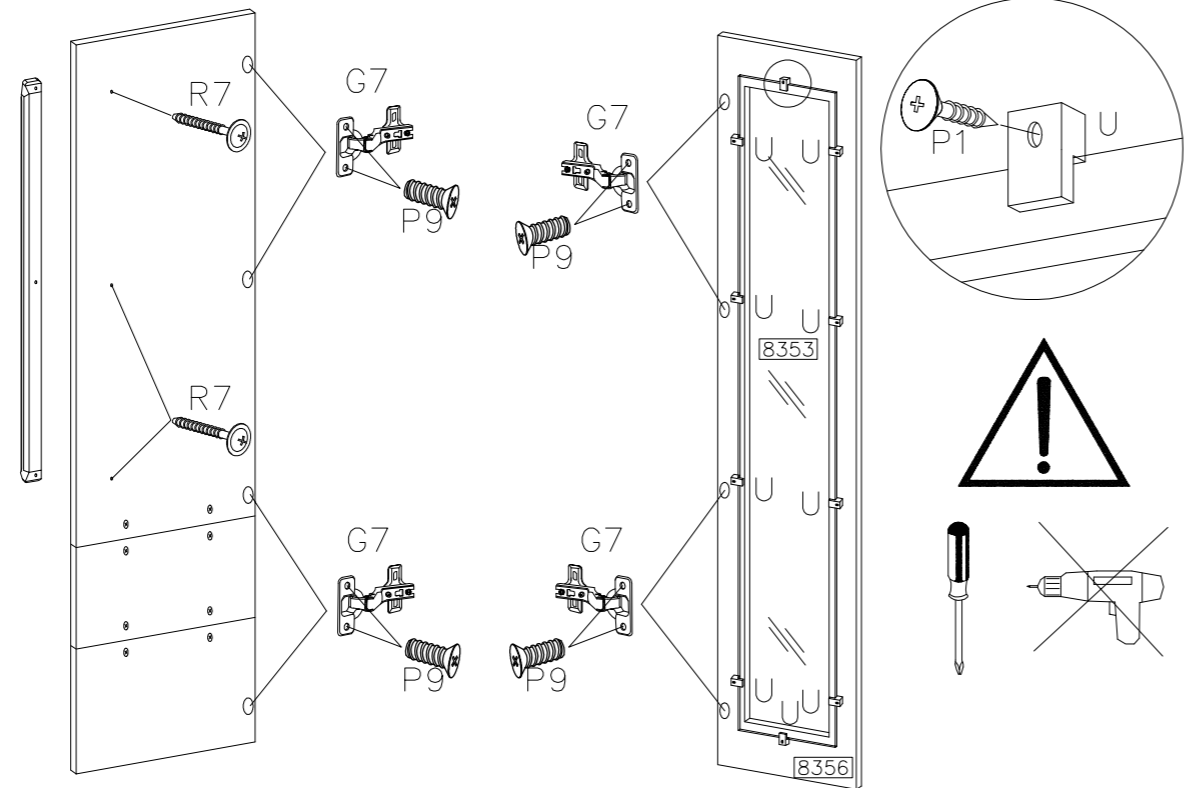
- ∅8x30mm
- A
- 4
- D1
- 4
- J4
- 4
- ∅3.5x16mm
- P4
- 2
- J1
- 1
- J5
- 8



11 A

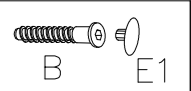
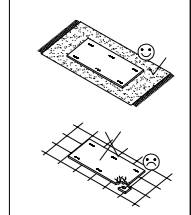
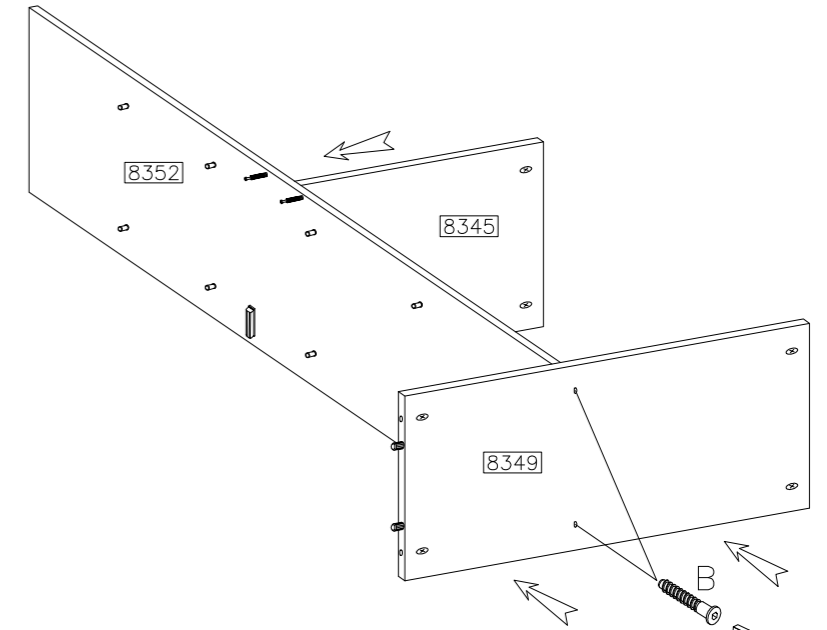
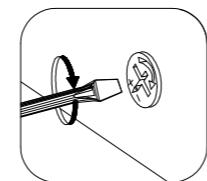


- ∅35/KR-15
- G7
- 8
- BIANCO
- S1
- 1
- ∅4.0x27mm
- R7
- 3
- U
- 10
- ∅3.0x16mm
- P1
- 10
- ∅5.0x13mm
- P9
- 16

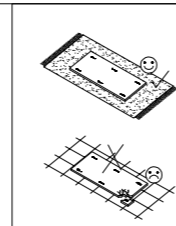
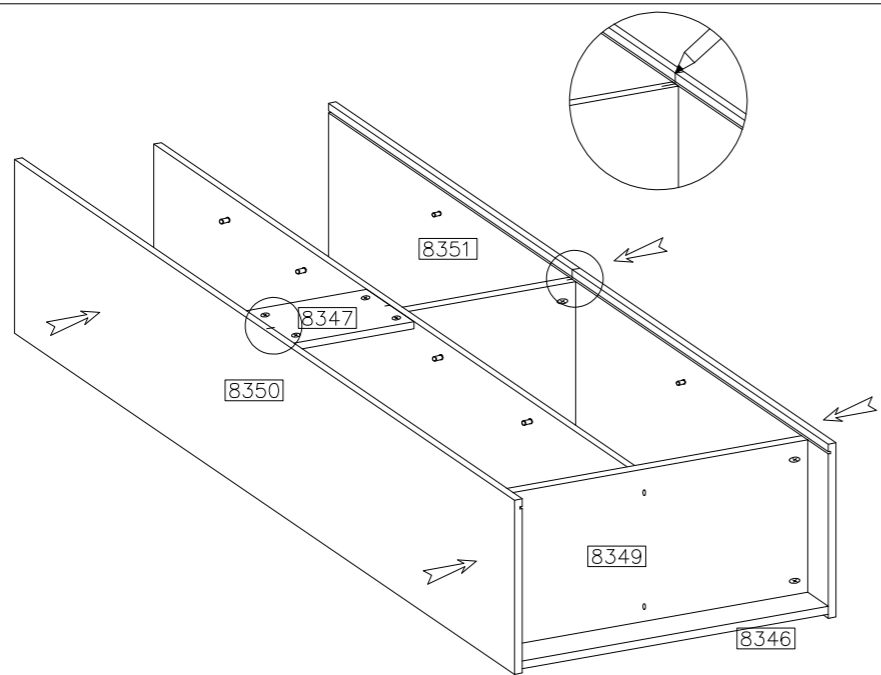
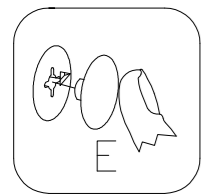
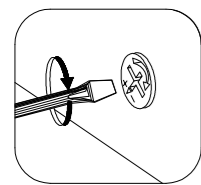
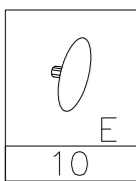


5

- | | |
|---|----|
| B | E |
| 2 | 2 |
| O | E1 |
| 1 | 2 |

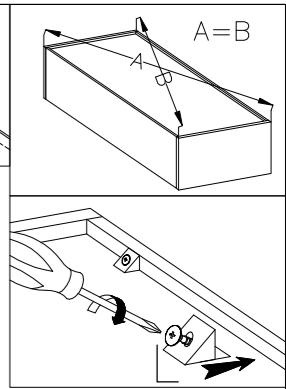
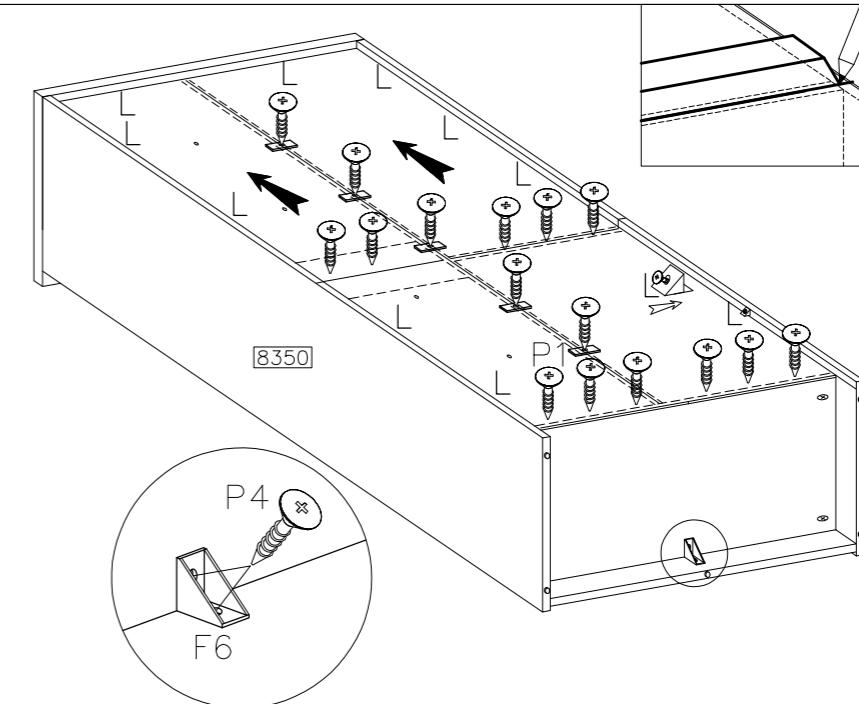


6



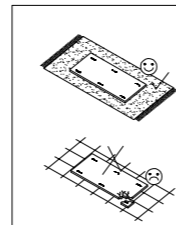
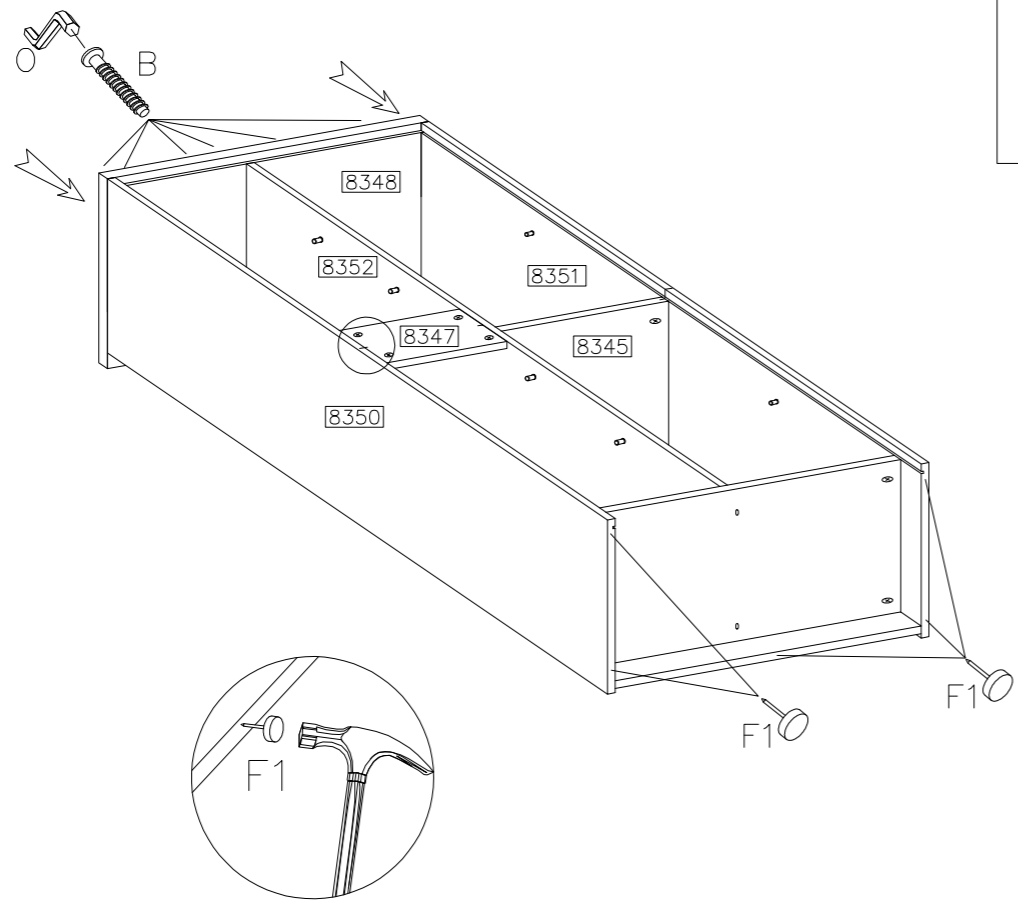
8

- F8 14 $\varnothing 3.0 \times 16 \text{mm}$ P1
- L 20
- F6 12 $\varnothing 3.5 \times 16 \text{mm}$ P4



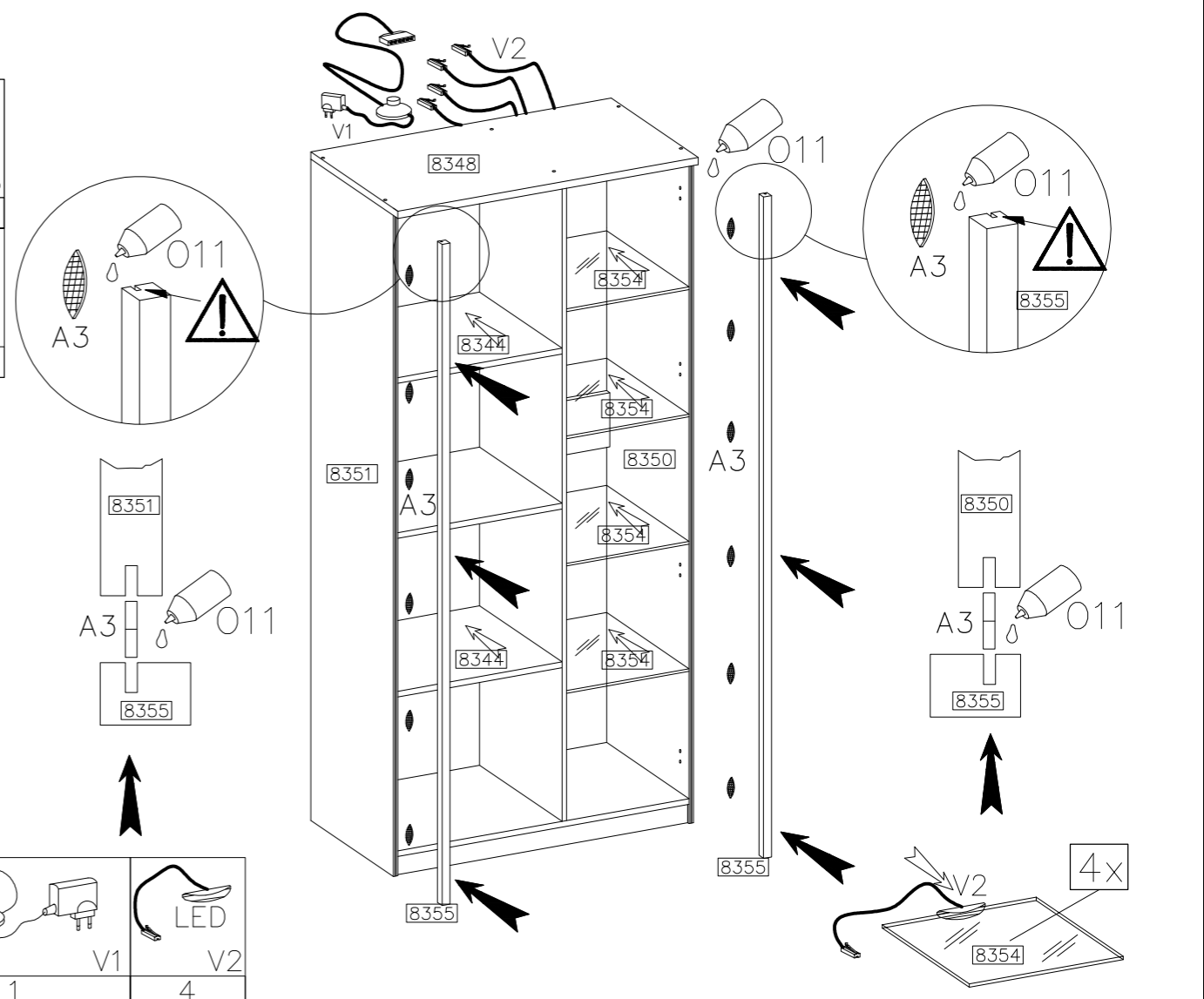
7

- B 6
- E1 6
- O 1
- F1 5



9

- A3 12
- O11 1



E10 B