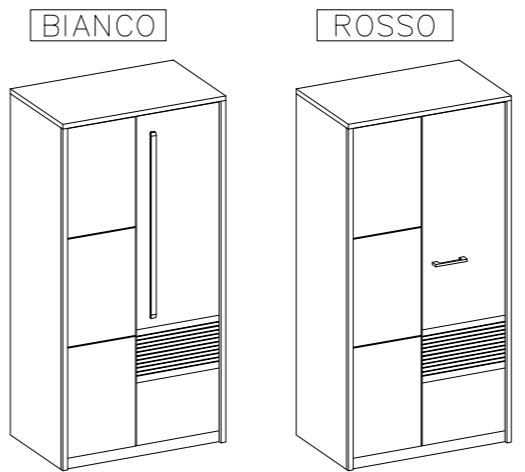
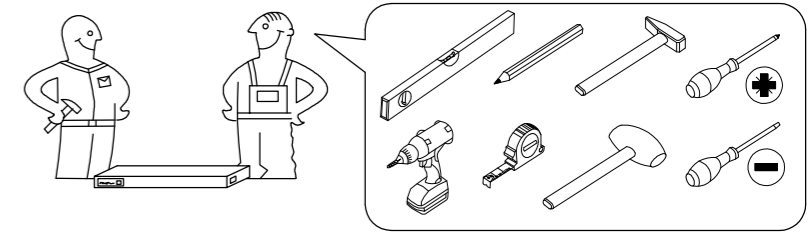
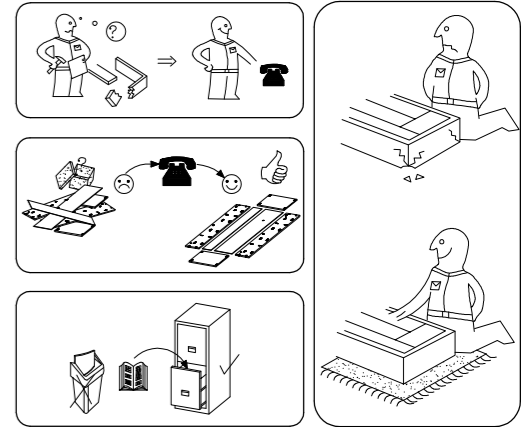


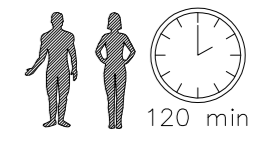
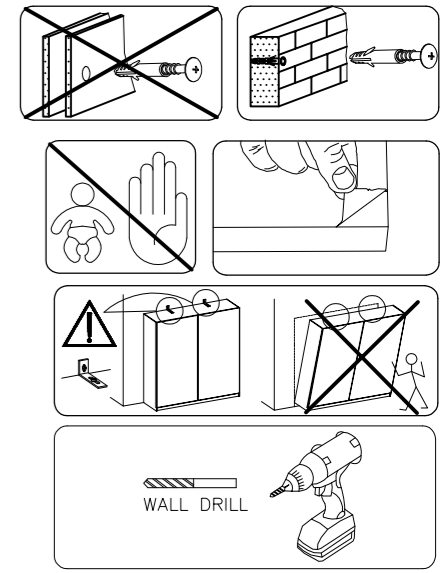
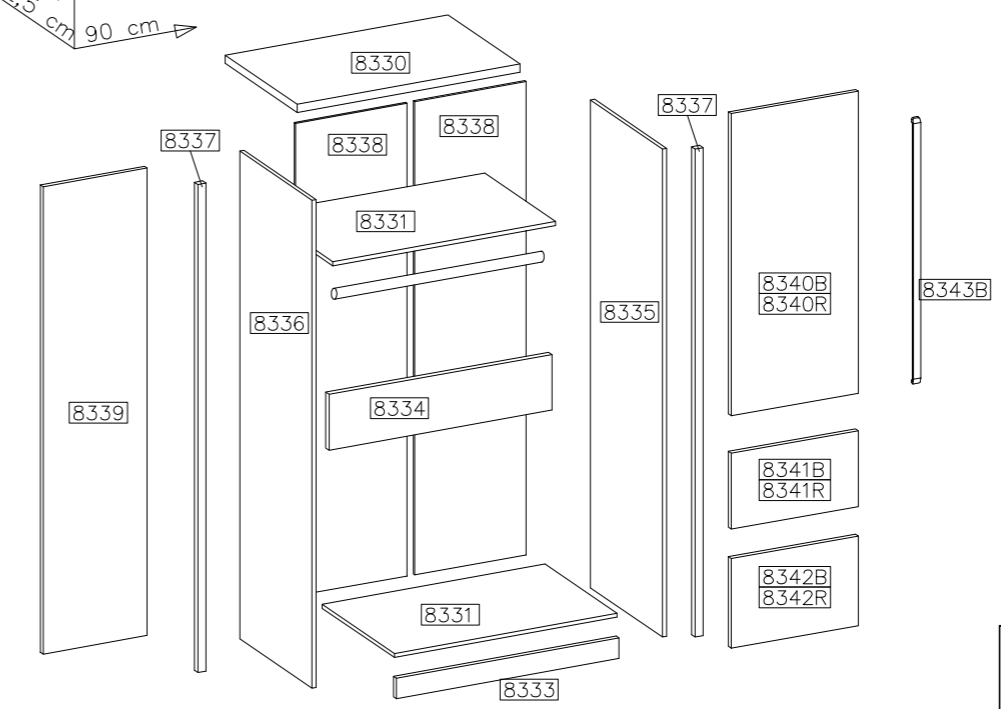
BIANCO/ROSSO ROS1



#	ART. NR	L	W	T	Q	Col.No
1	8330	900	526	25	1	1
2	8331	860	480	16	1	1
3	8332	860	480	16	1	1
4	8333	860	60	16	1	1
5	8334	1900	500	16	1	1
6	8335	1900	500	16	1	2
7	8336	860	230	16	1	2
8	8337	1900	38	25	2	2
9	8338	1844	436	2,5	2	2
10	8339	1836	335	16	1	3
11	8340R	1320	480	16	1	3
12	8341R	480	235	16	1	3
13	8342R	280	480	16	1	3
14	8340B	1320	480	16	1	3
15	8341B	480	235	16	1	3
16	8342B	280	480	16	1	3
17	8343B	1180	30	22	1	3

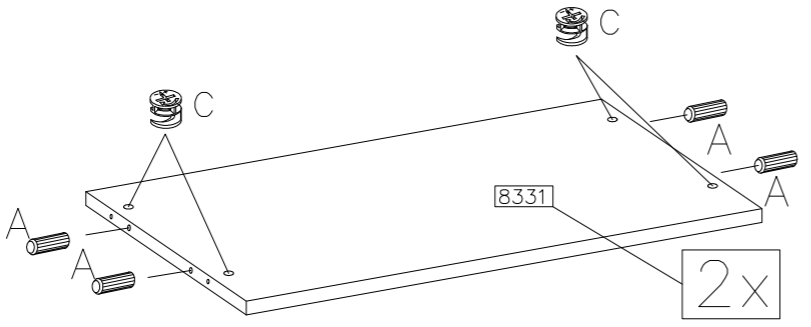
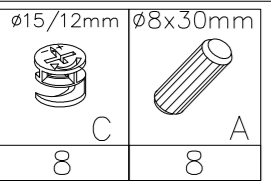


192.5 cm
52.5 cm 90 cm

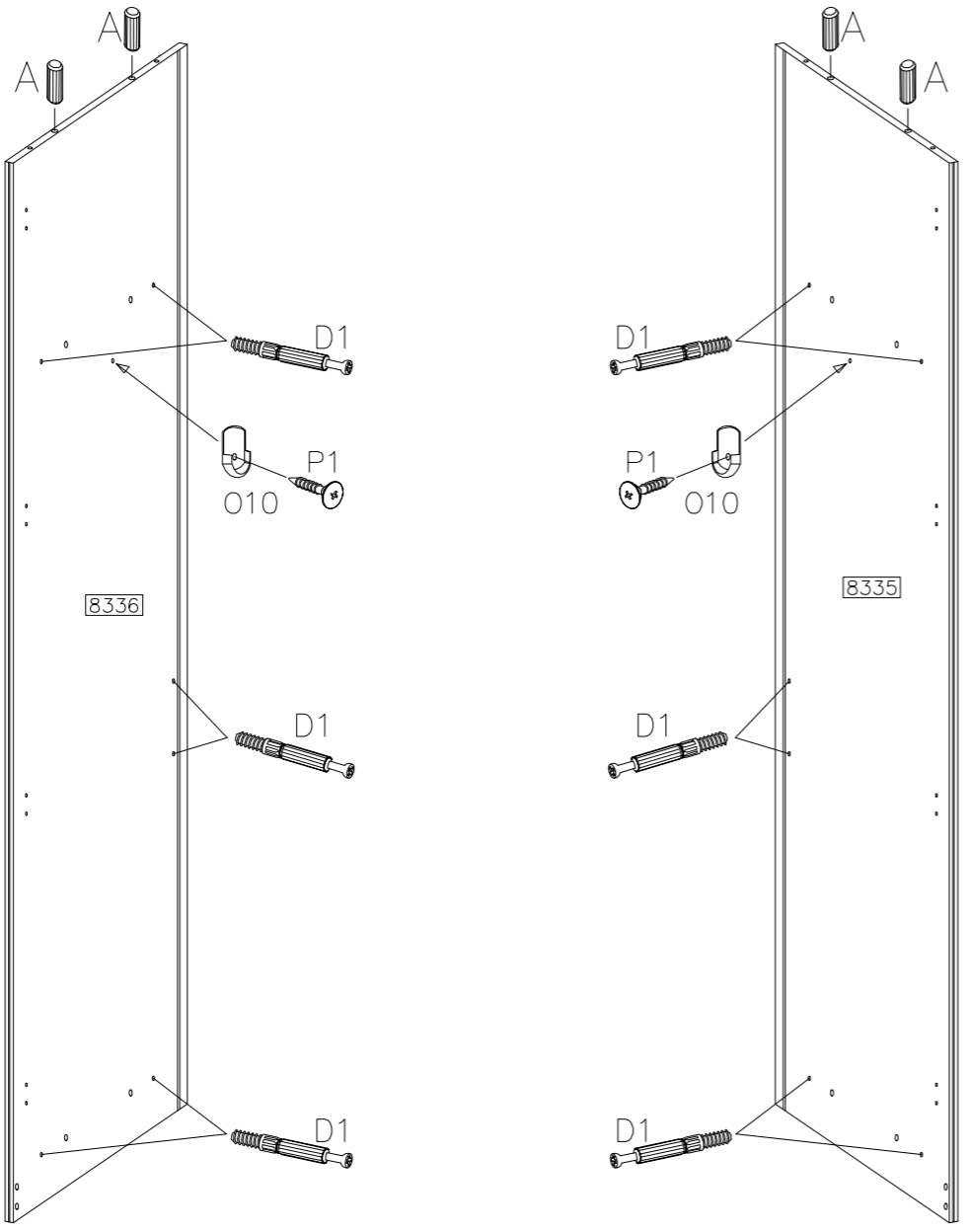
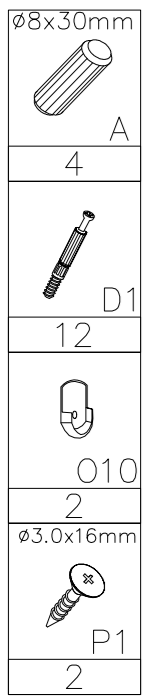


$\varnothing 8 \times 30 \text{ mm}$ A	$\varnothing 8 \times 40 \text{ mm}$ A1	$\varnothing 3.0 \times 16 \text{ mm}$ B	$\varnothing 15/12 \text{ mm}$ C	$\varnothing 5.0 \times 13 \text{ mm}$ D1	$\varnothing 3.5 \times 16 \text{ mm}$ D2	$\varnothing 3.5 \times 16 \text{ mm}$ E	$\varnothing 3.5 \times 16 \text{ mm}$ E1	$\varnothing 3.5 \times 16 \text{ mm}$ O11	$\varnothing 3.5 \times 16 \text{ mm}$ F6	$\varnothing 3.5 \times 16 \text{ mm}$ F1
16	6	4	20	12	4	20	4	1	1	5
$\varnothing 3.0 \times 16 \text{ mm}$ L	$\varnothing 3.5 \times 16 \text{ mm}$ O	$\varnothing 3.0 \times 16 \text{ mm}$ P1	$\varnothing 3.5 \times 16 \text{ mm}$ P4	$\varnothing 5.0 \times 13 \text{ mm}$ P9	$\varnothing 3.5 \times 16 \text{ mm}$ N	$\varnothing 3.5 \times 16 \text{ mm}$ O10	$\varnothing 3.5 \times 16 \text{ mm}$ O12	$\varnothing 3.5 \times 16 \text{ mm}$ Z1		
10	1	20	2	16	1	2	1	1		
BIANCO	$\varnothing 4.0 \times 27 \text{ mm}$	ROSSO	$M4.0 \times 22 \text{ mm}$			$6.3 \times 30 \text{ mm}$	$\varnothing 35 / KR-15$			
S1	R7	S1	R2	A3	H3	P10	G7			
1	3	1	2	12	8	16	8			

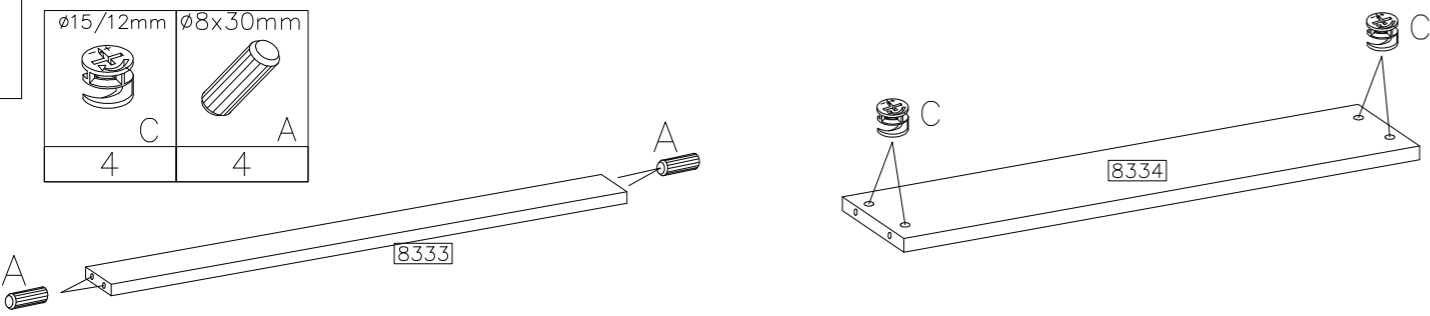
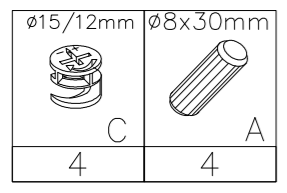
1



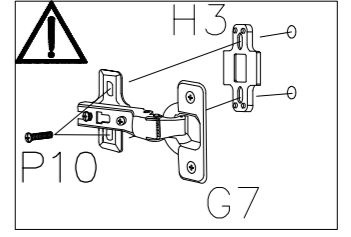
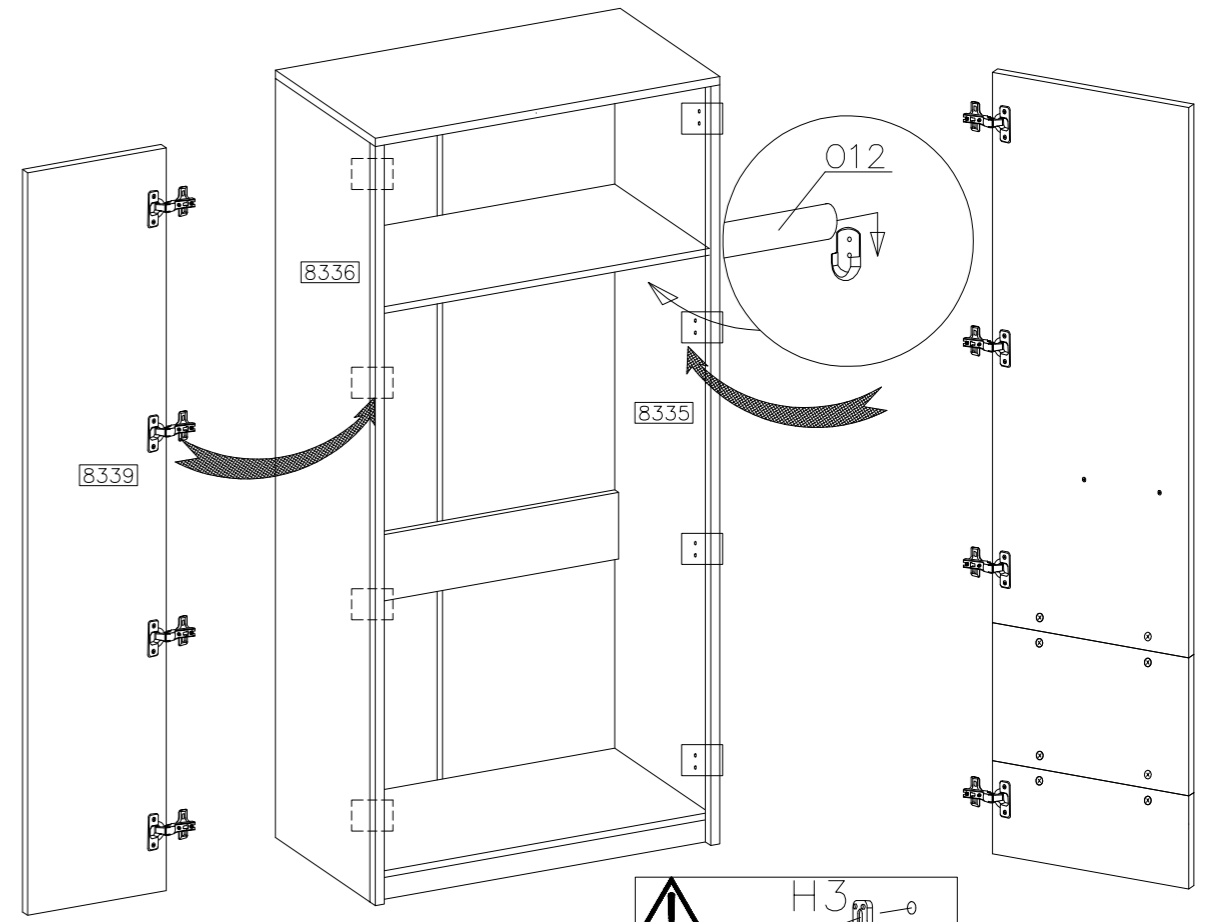
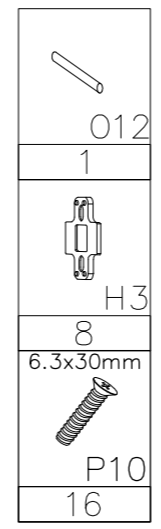
2



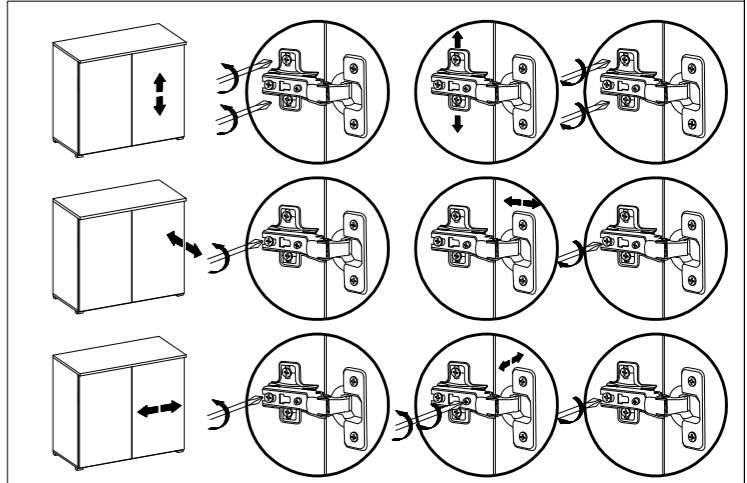
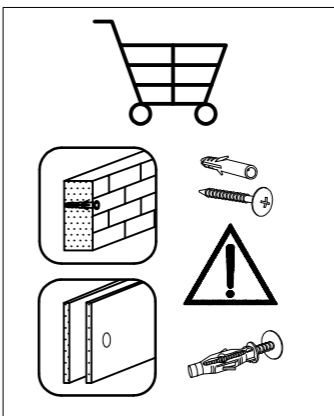
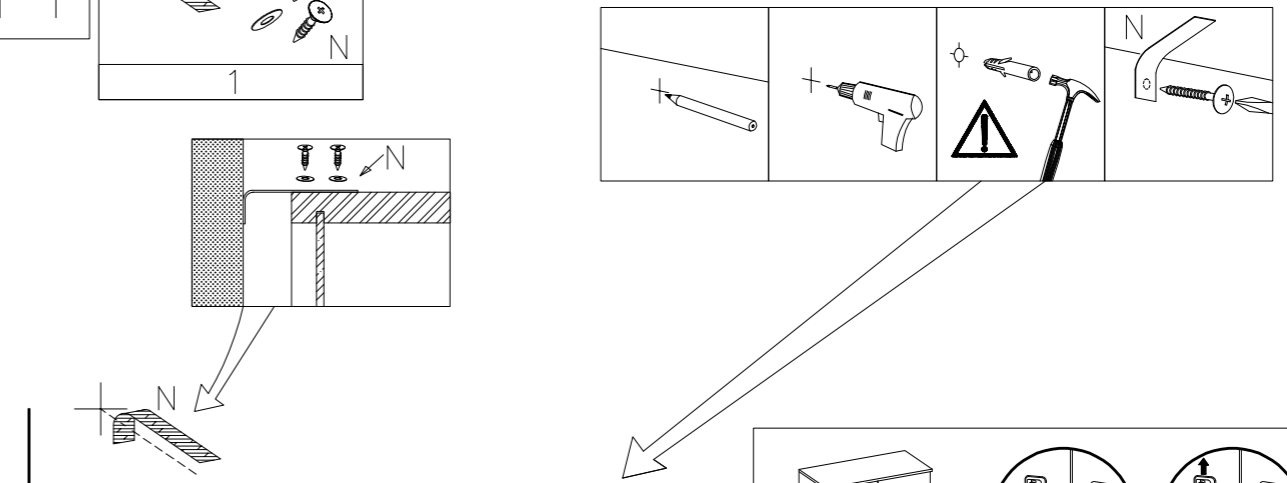
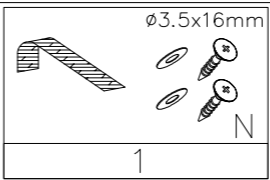
3



10

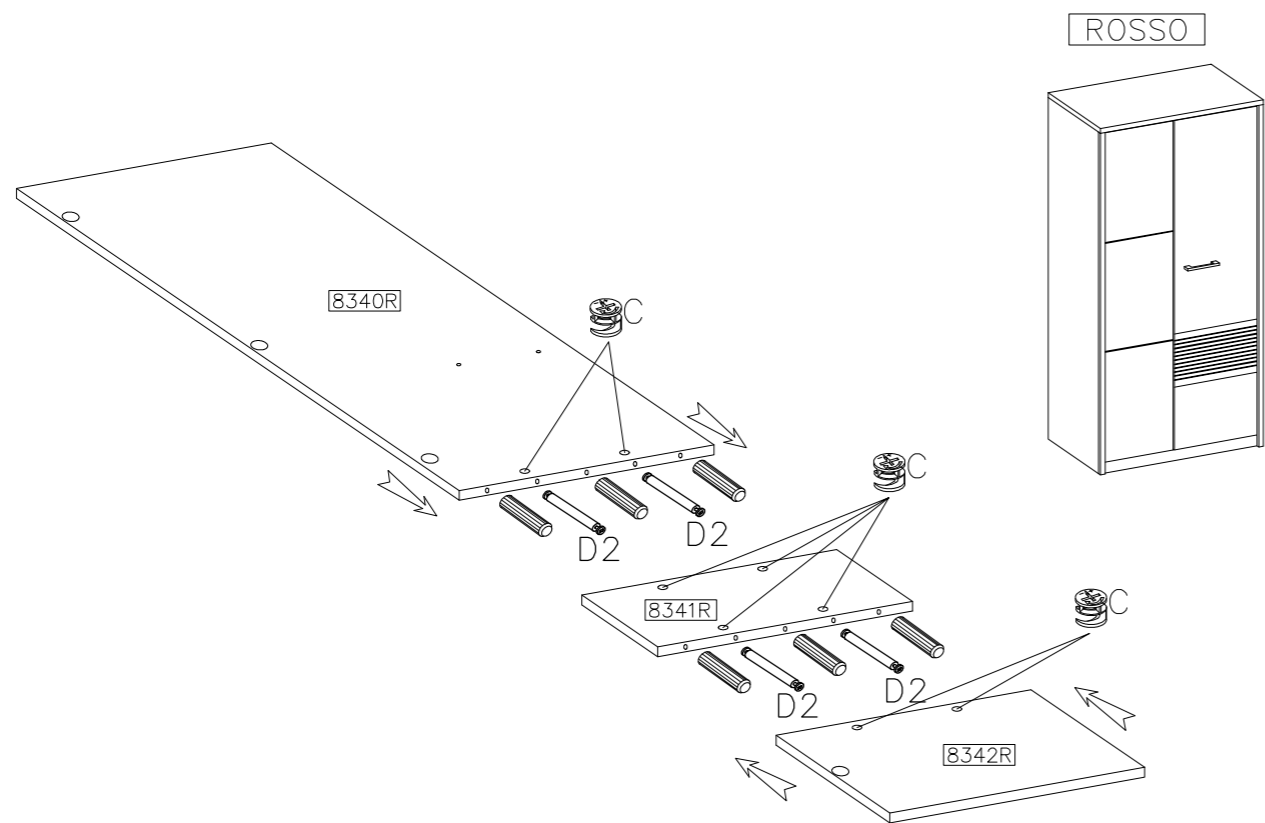
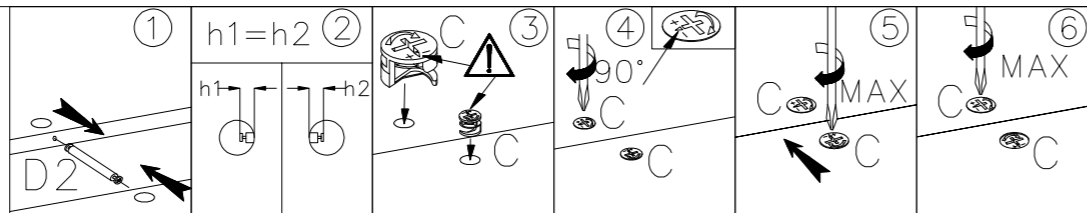


11

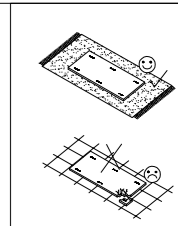
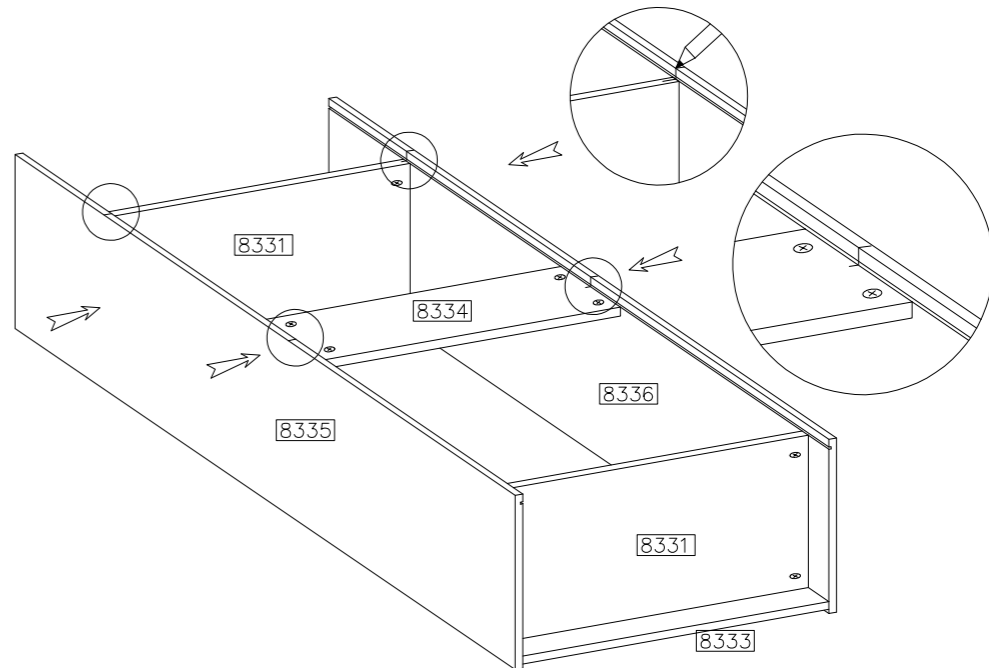
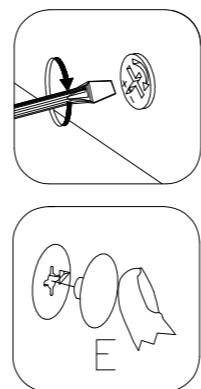


8 B

- L-46
D2
4
ø8x40mm
- A1
6
ø15/12mm
- C
8
- E
8

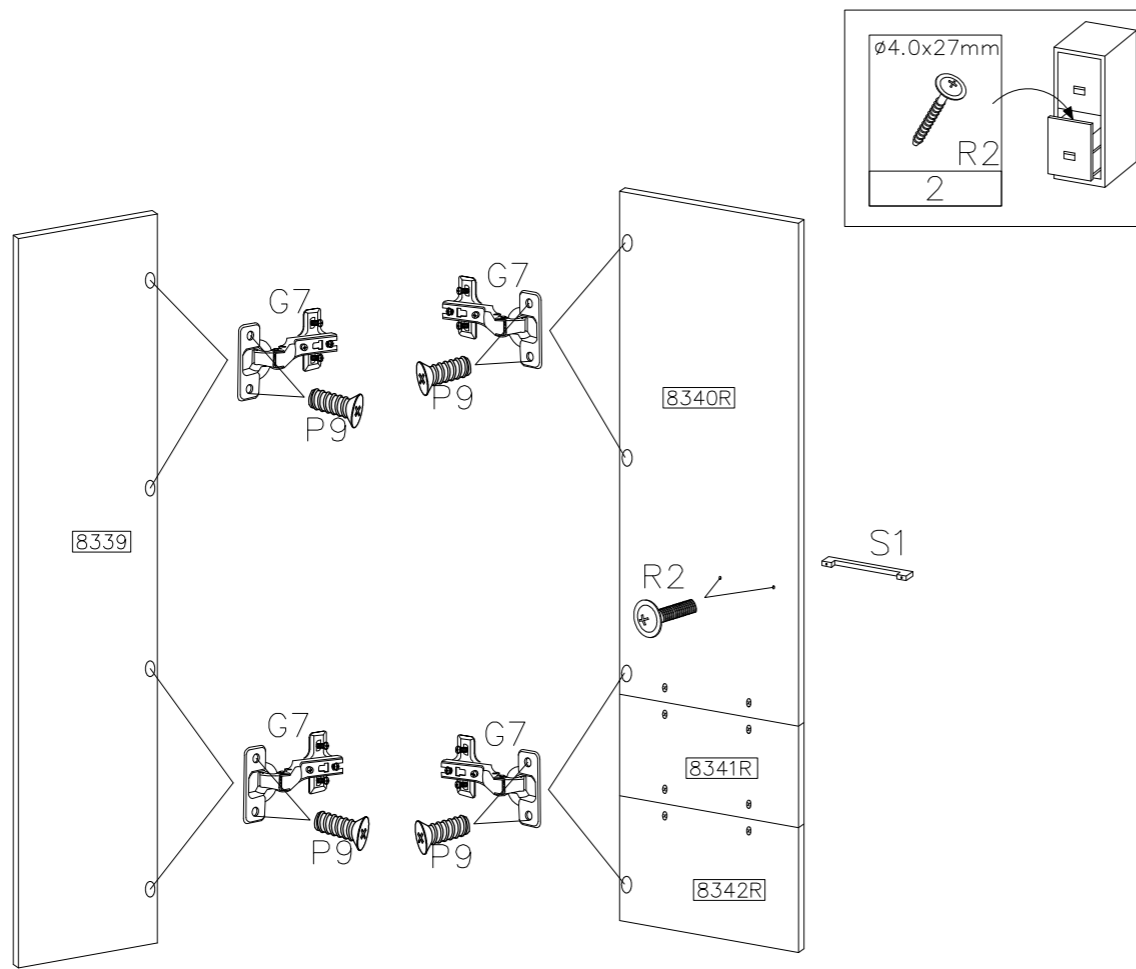


4
E
12



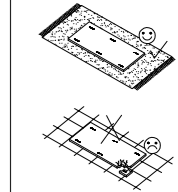
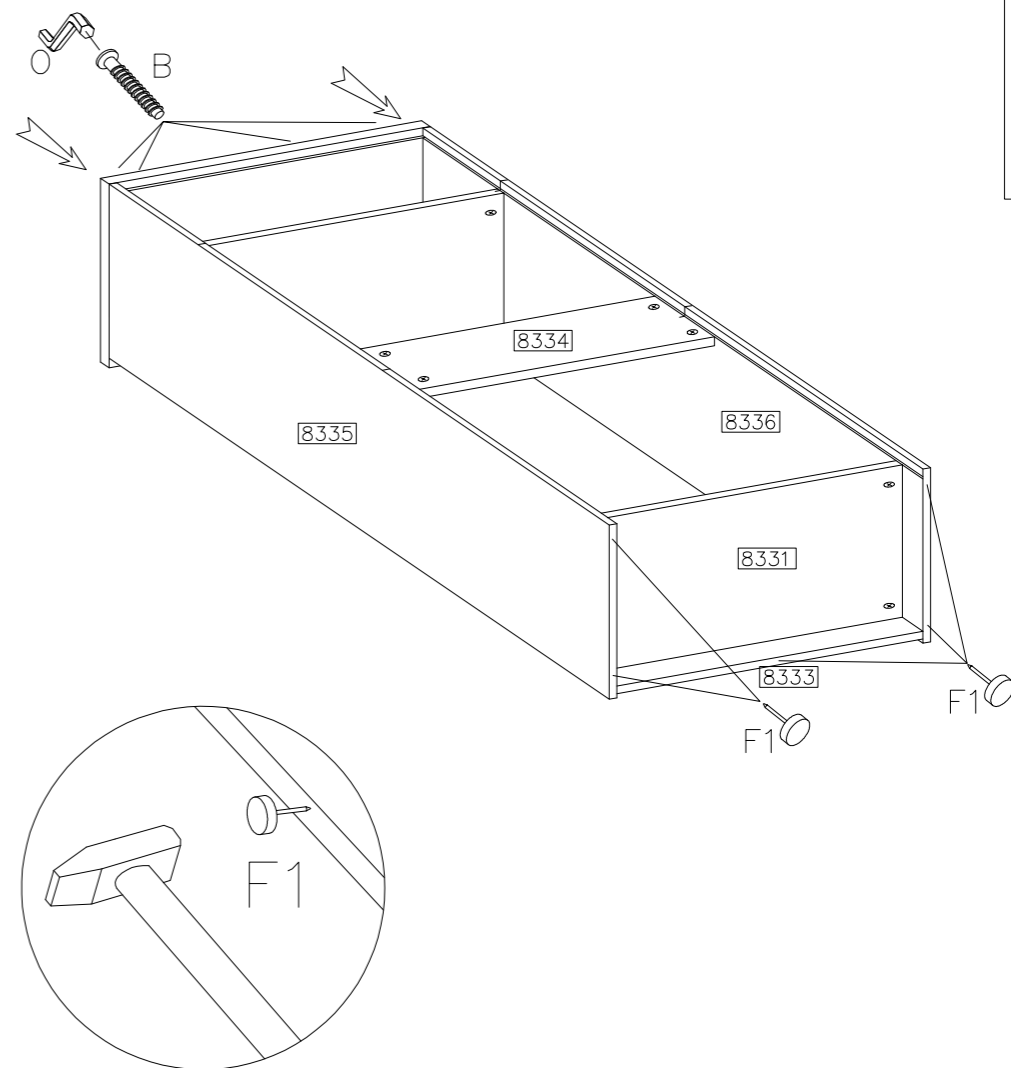
9 B

- ø35/KR-15
G7
8
ROSSO
- S1
1
M4.0x22mm
- R2
2
ø5.0x13mm
- P9
16

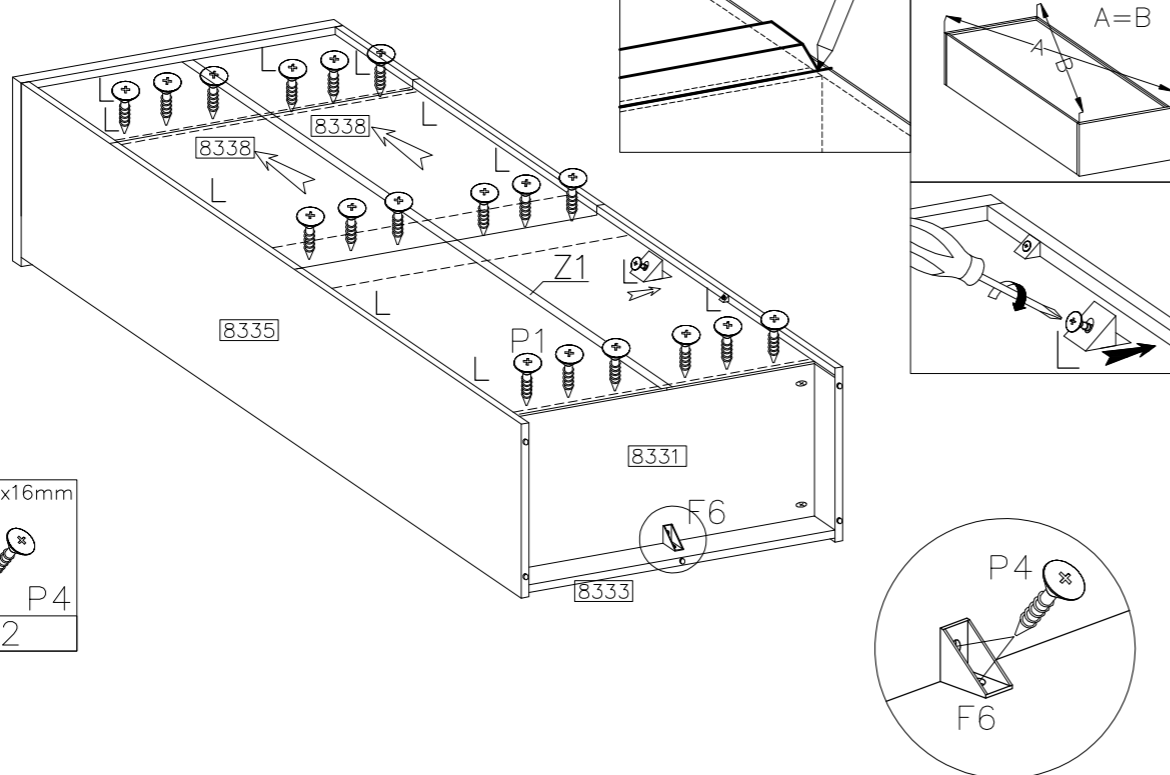
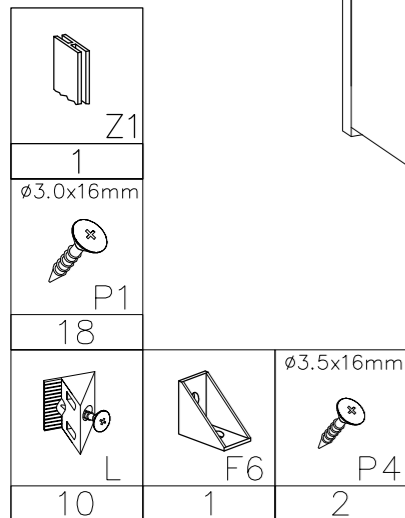


5

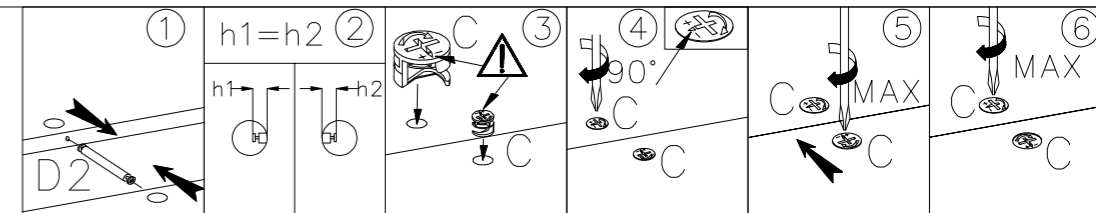
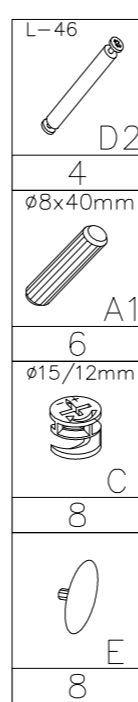
- B
4
- E1
4
- O
1
- F1
5



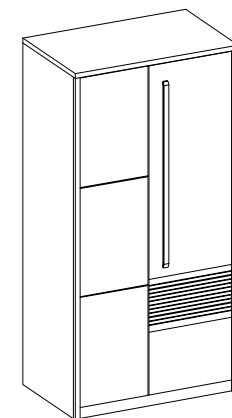
6



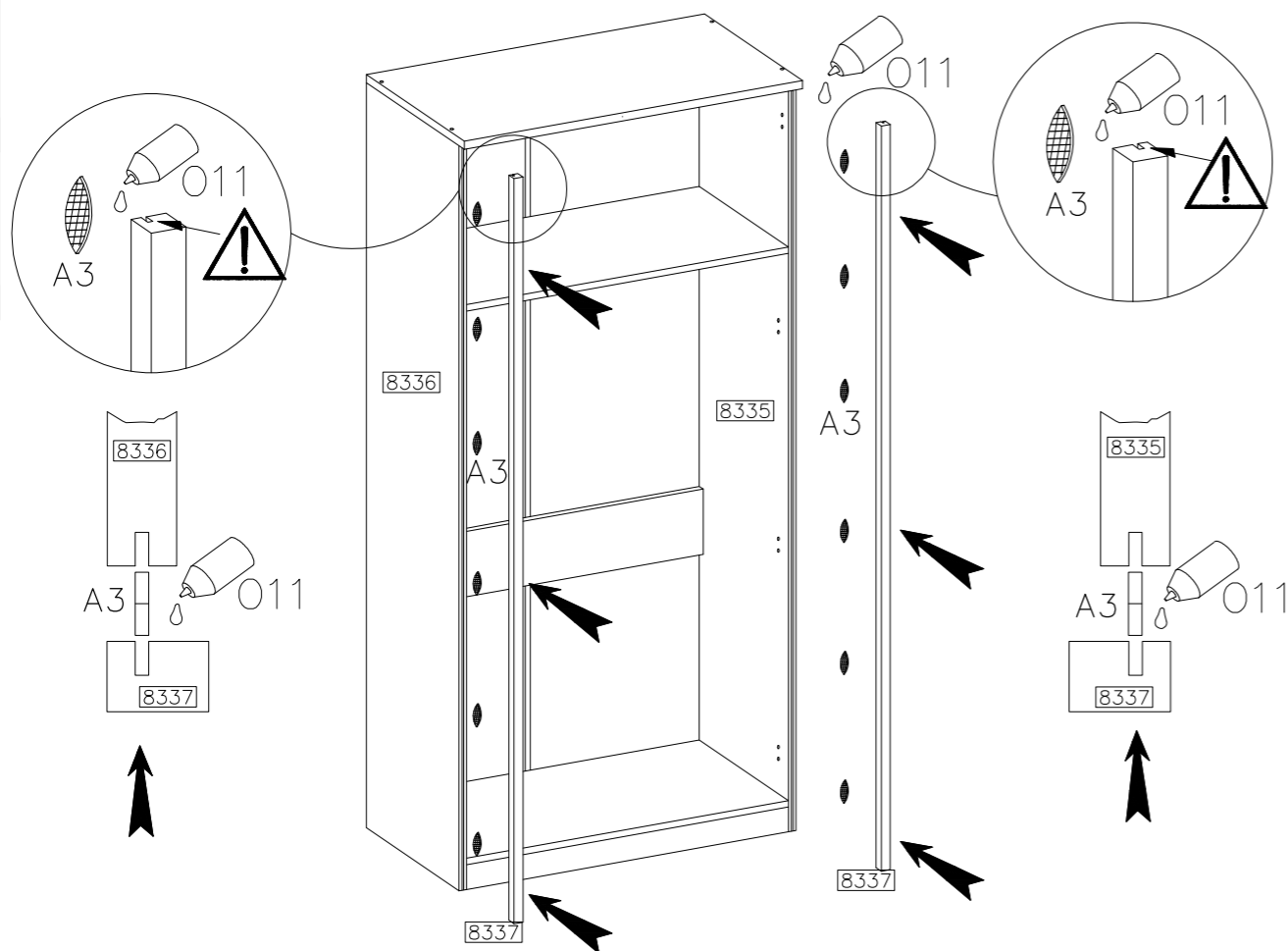
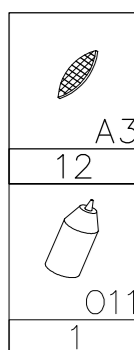
8 A



BIANCO



7



9 A

