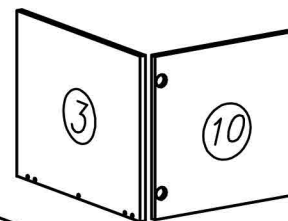
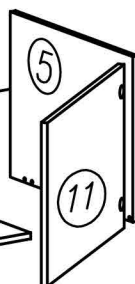
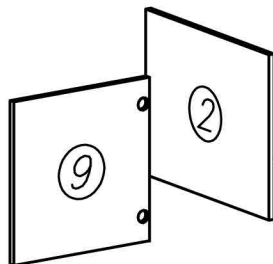
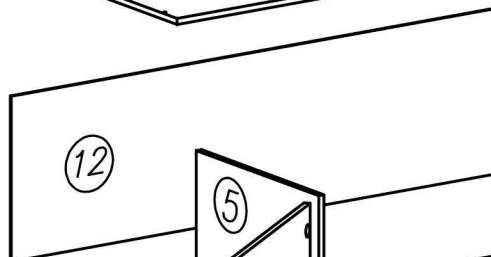
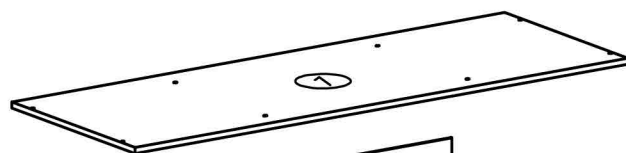
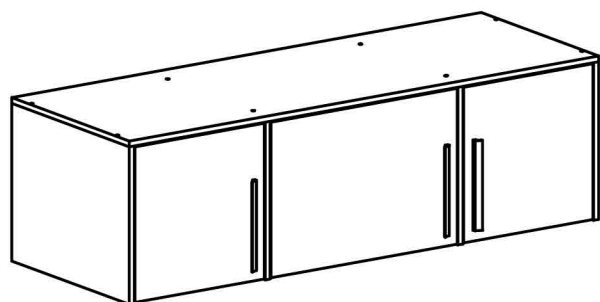
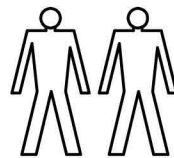
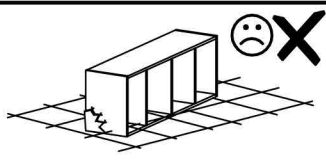
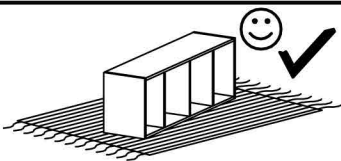
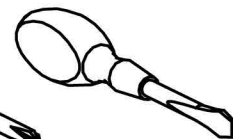
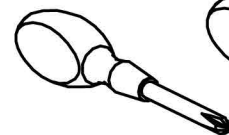
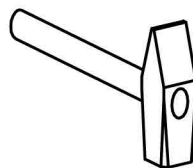


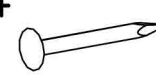

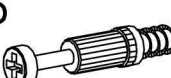
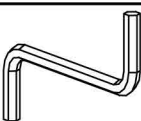





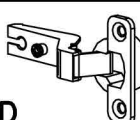



ARTI 01 – nadstawka 150

ARTI 01 – aufsatz 150



<p>N15</p>  <p>M4x25 x8</p>	<p>E13</p>  <p>x5</p>	<p>W4</p>  <p>x45</p>	<p>G3</p>  <p>4x30 x6</p>
<p>K5</p>  <p>x12</p>	<p>W2</p>  <p>4mm x1</p>	<p>G4</p>  <p>4x16 x12</p>	<p>A2</p>  <p>x8</p>
<p>K1</p>  <p>ø15x12 x12</p>	<p>B1</p>  <p>ø8x35 x30</p>	<p>A1</p>  <p>ø7x50 x8</p>	<p>C4</p>  <p>Z350D x6</p>
			<p>D4</p>  <p>PZ350D x6</p>

