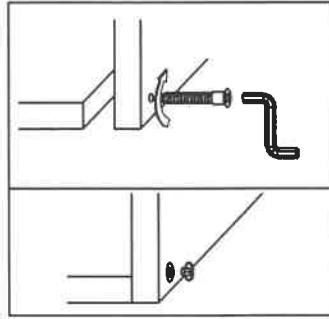
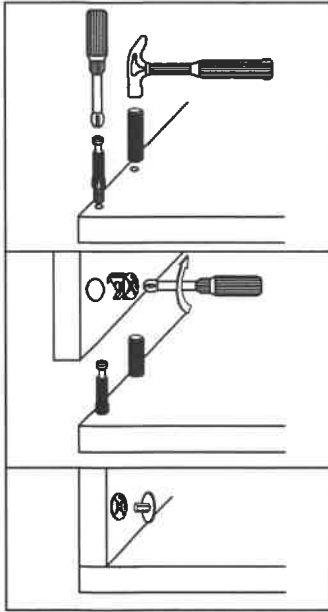
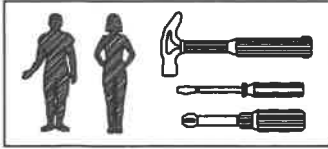
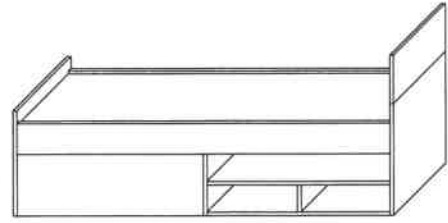


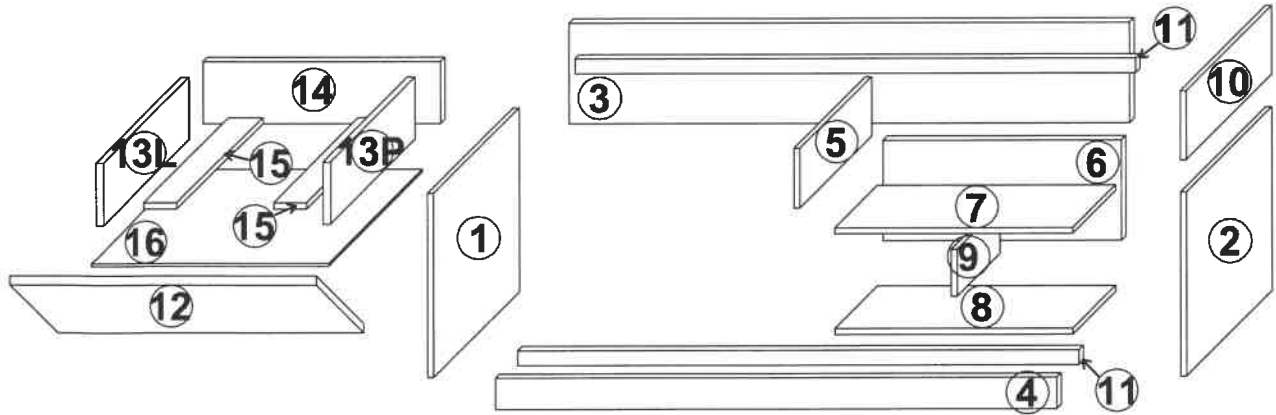
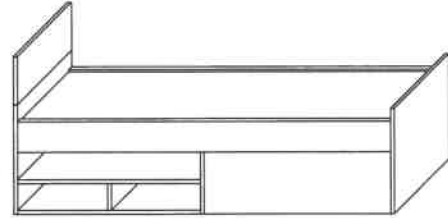
MIX - 7



A



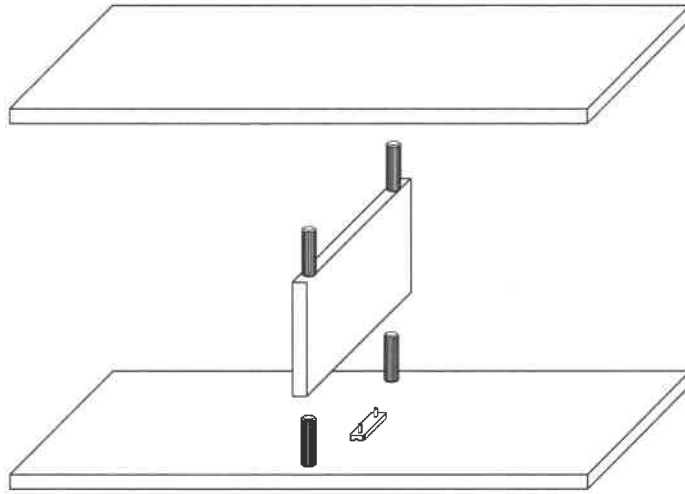
B



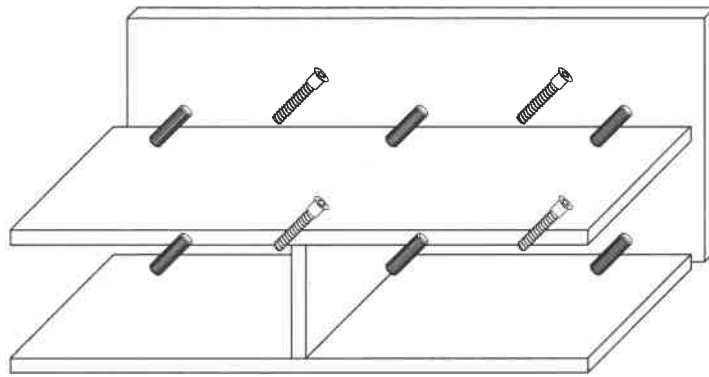
8x45	W4x16
0	20

8x30	T1	M1	Z1	L-68	SN	SP	W4x35	KF50
45	23	27	27	2	3	8	14	4
Z2	KZ	SSZ	NW	W6x16	BL	G2	KS	KP
12	1	8	8	8	1	30	4	2

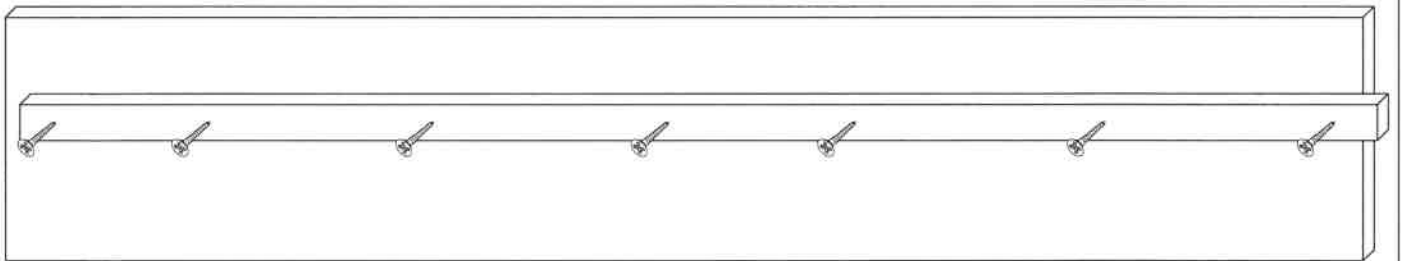
1



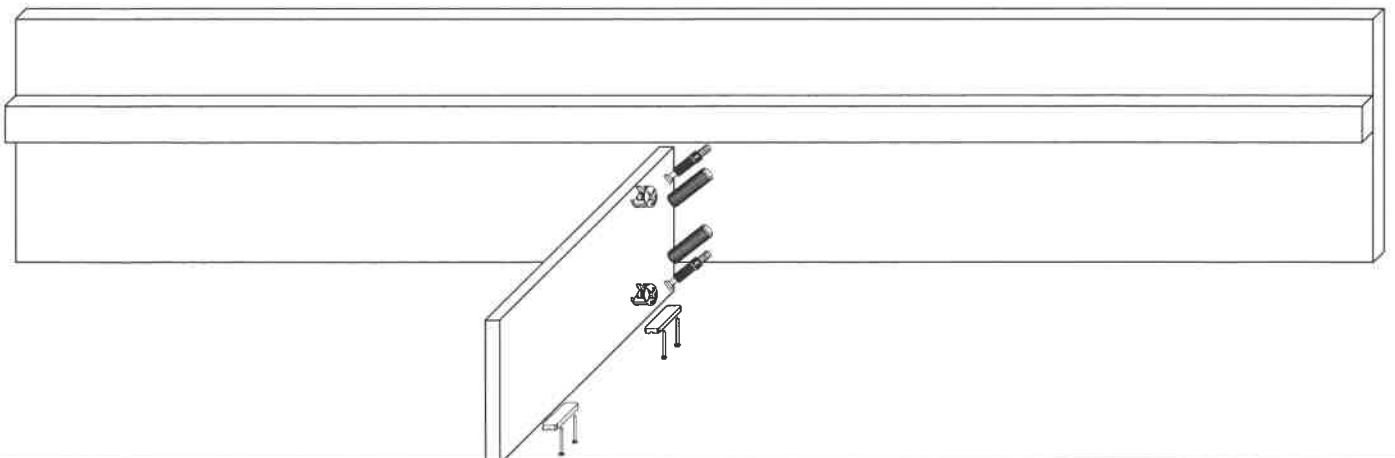
2



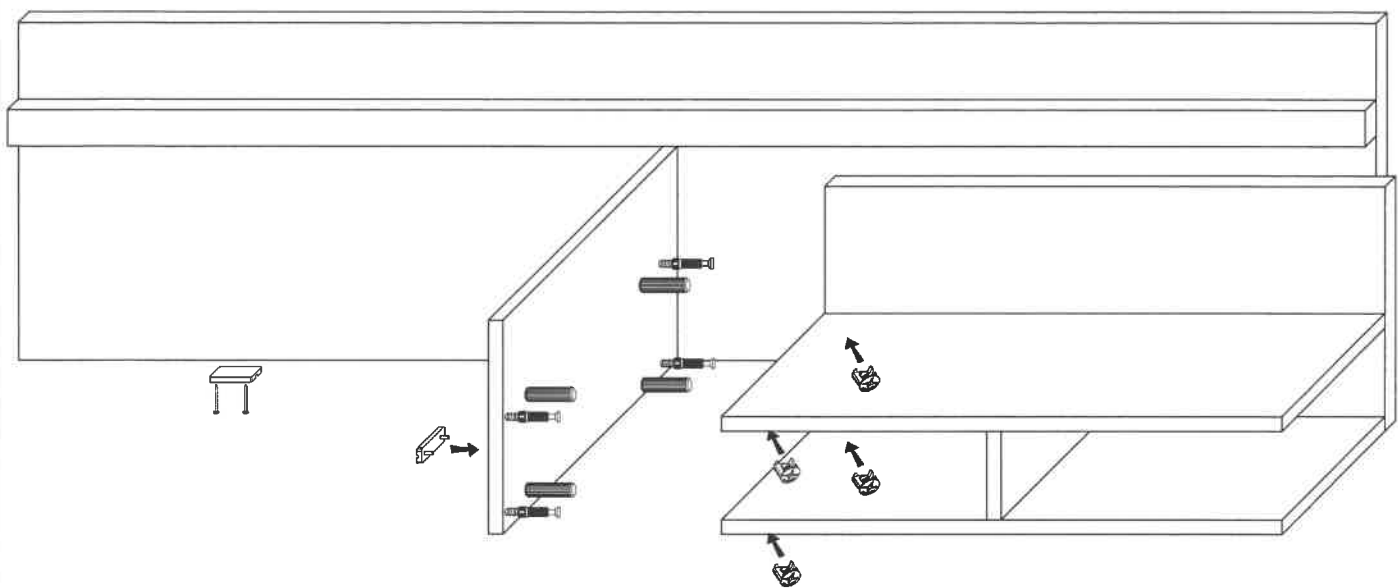
3



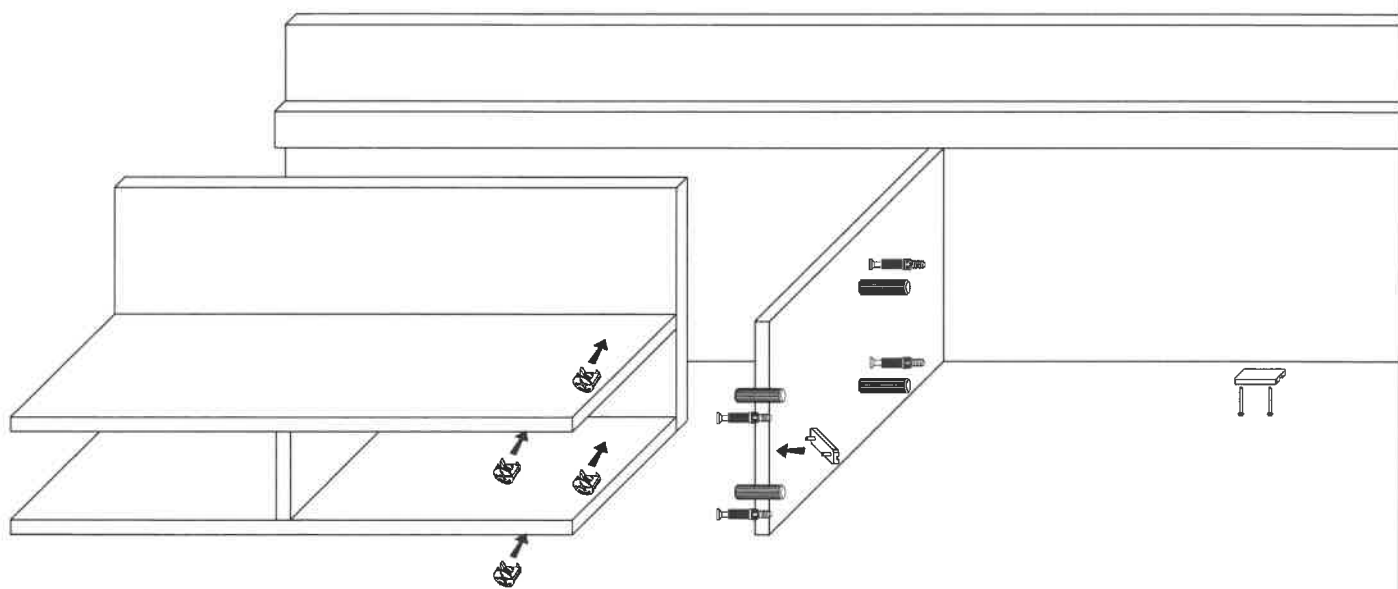
4



5A



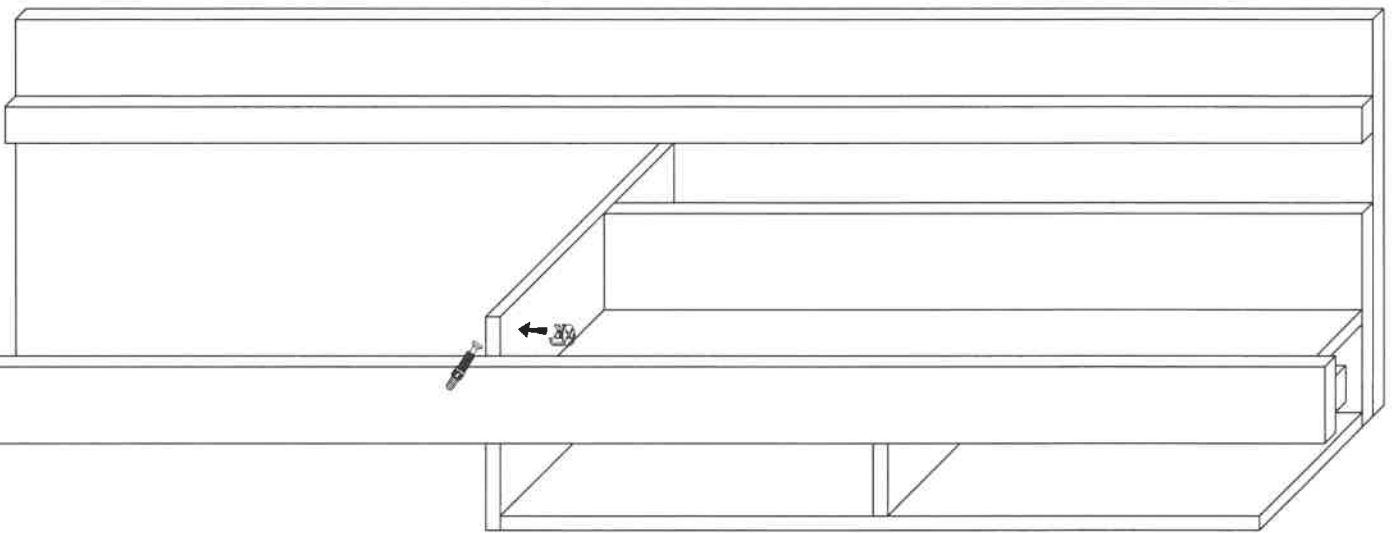
5B



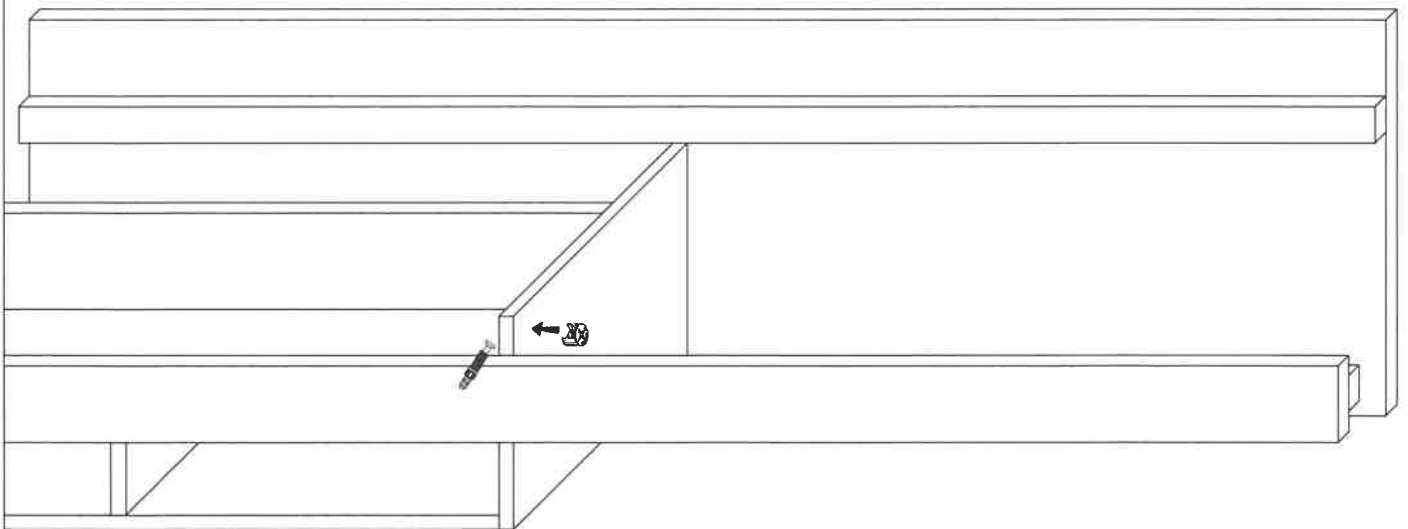
6



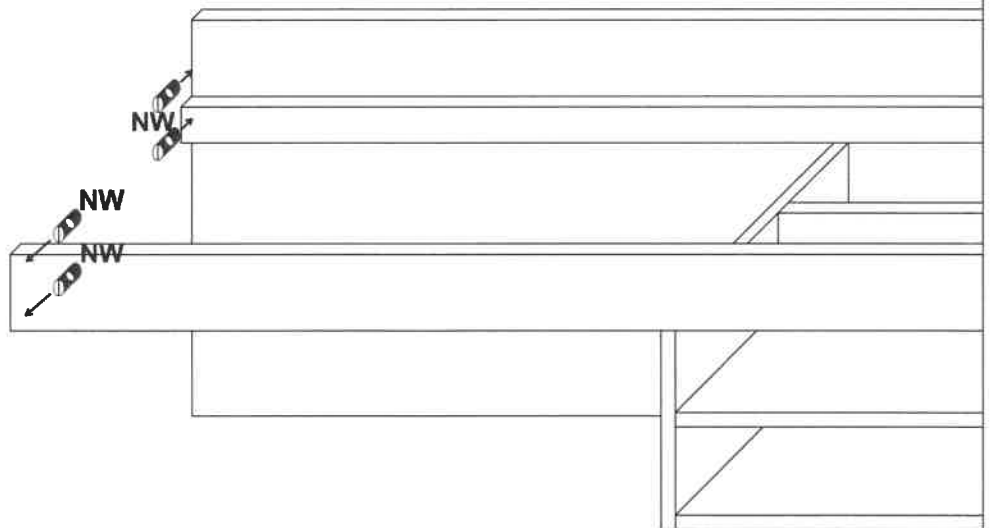
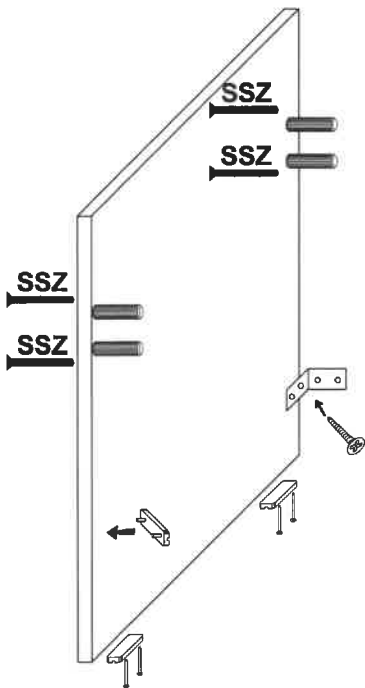
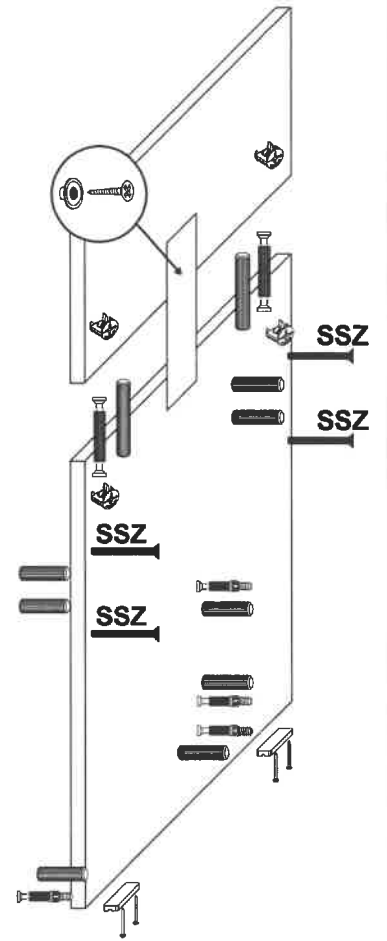
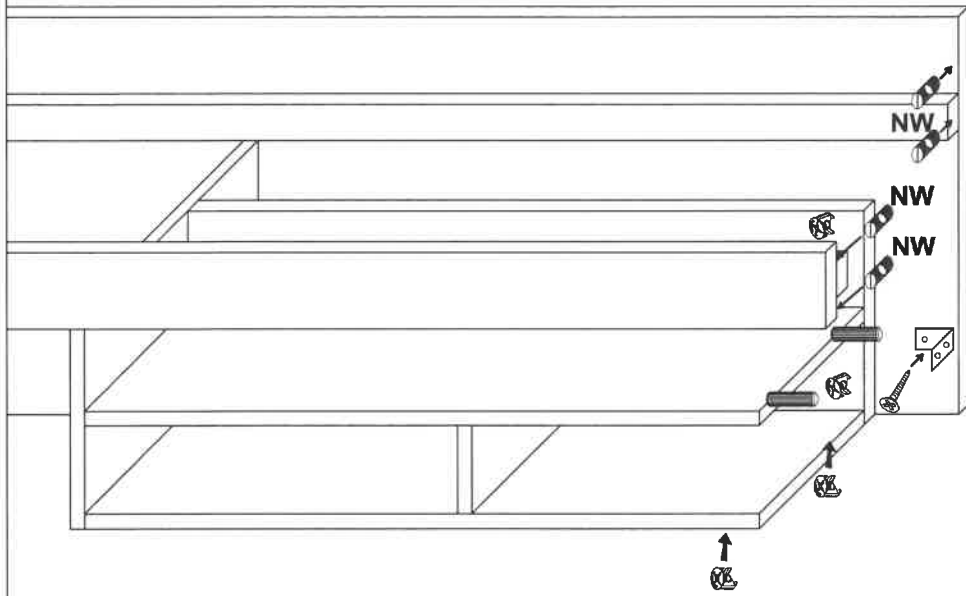
7A



7B



8A



8B

