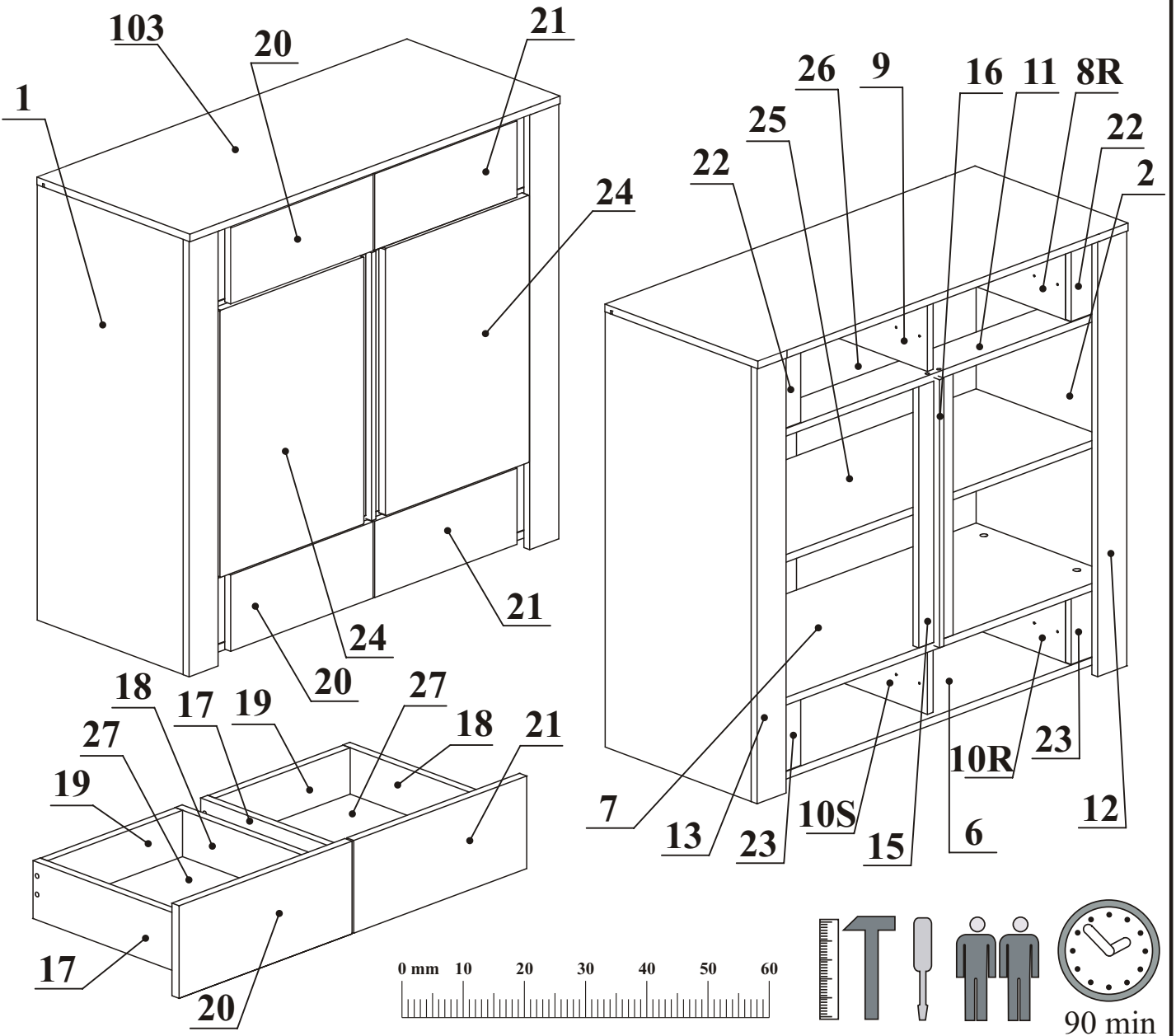
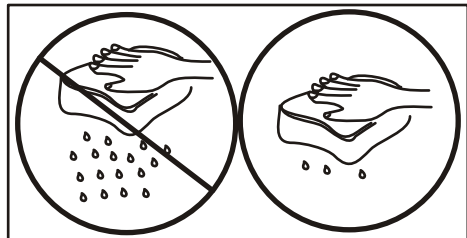
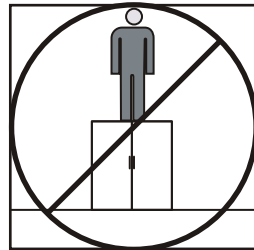
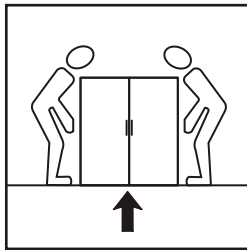
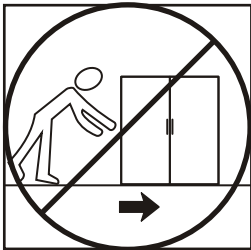
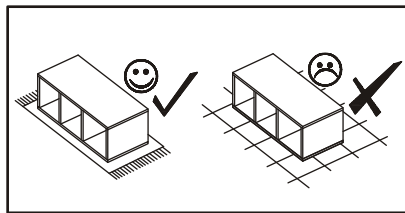
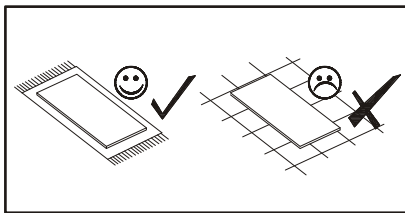
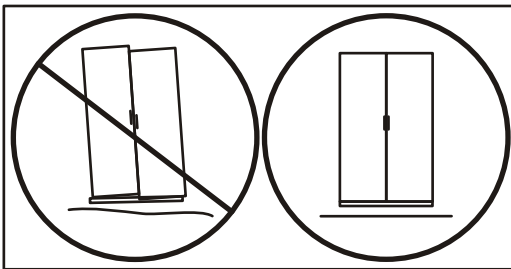
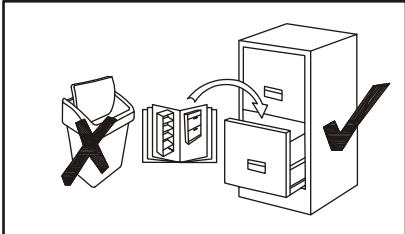
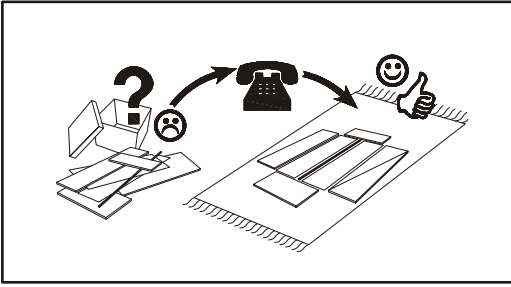


ALVO TYP 2



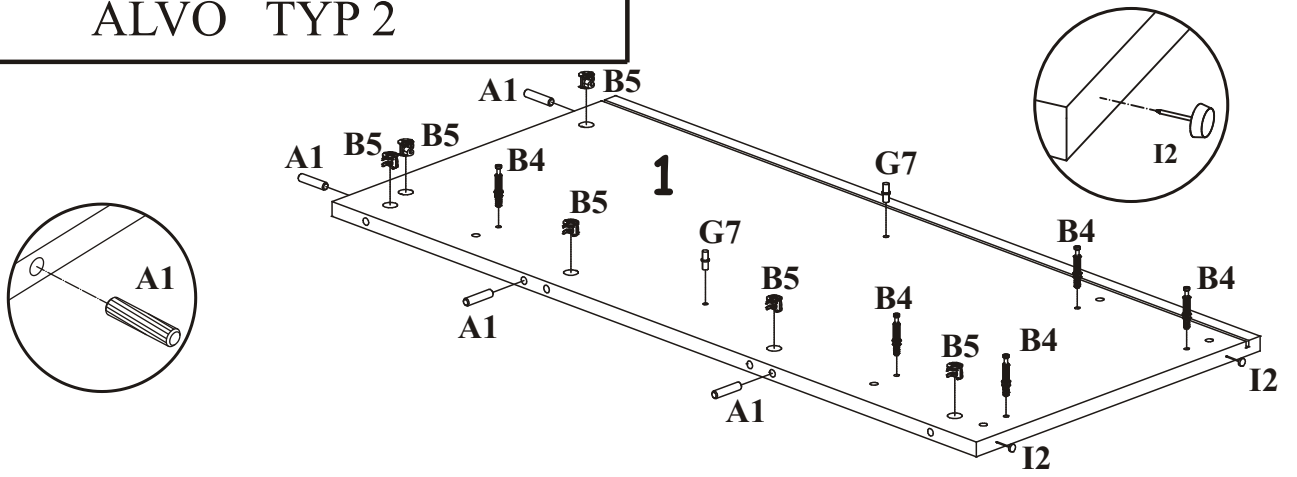
E13 X4		E12 X4		D9 X6	 USØ3x20	G16 X2		G2 X1			
A1 X48	 ø8x36	B4 X32		B5 X32	 ø15x12	G5 X32		D10 X8	 USØ3,5x13	UP16 X4	 UPØ4x35
B3 X25	 Ø1,4x25	H8 X4	 L=350	D6 X2	 USØ3,5x30	S1 X12		G7 X4		B11 X37	 Ø7x50
ST3 X1		I2 X4		D8 X16	 ESØ5x13	D27 X24	 ESØ6x8	UP15 X3	 UPØ4x25	G4 X37	

ALVO TYP 2

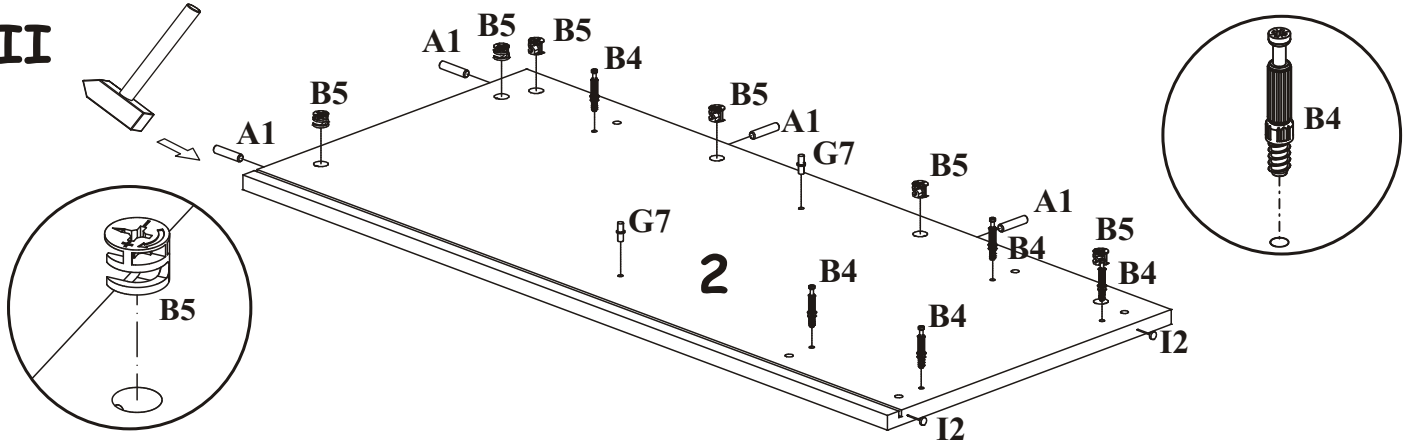


ALVO TYP 2

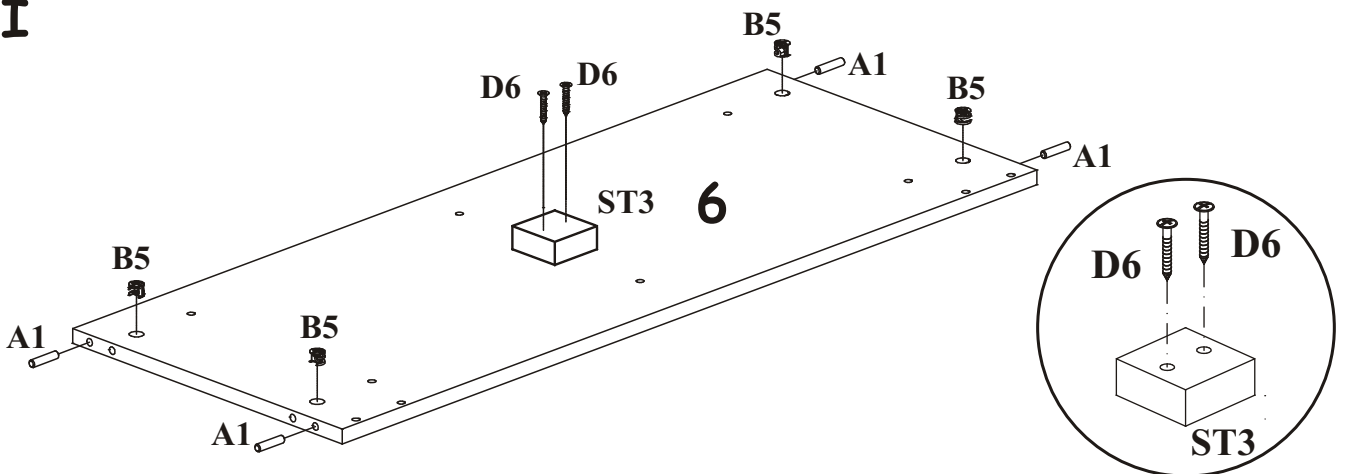
I



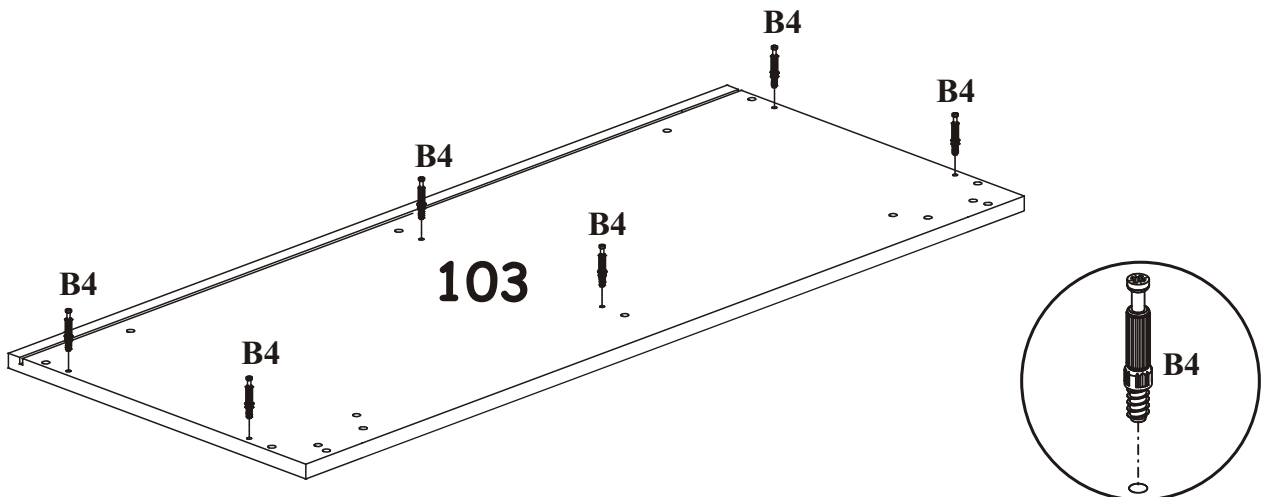
II



III

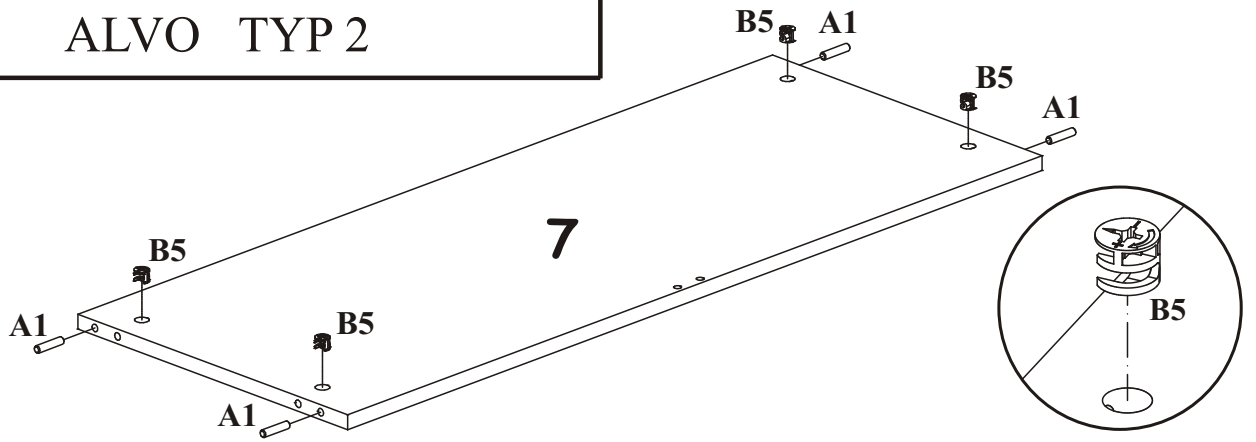


IV

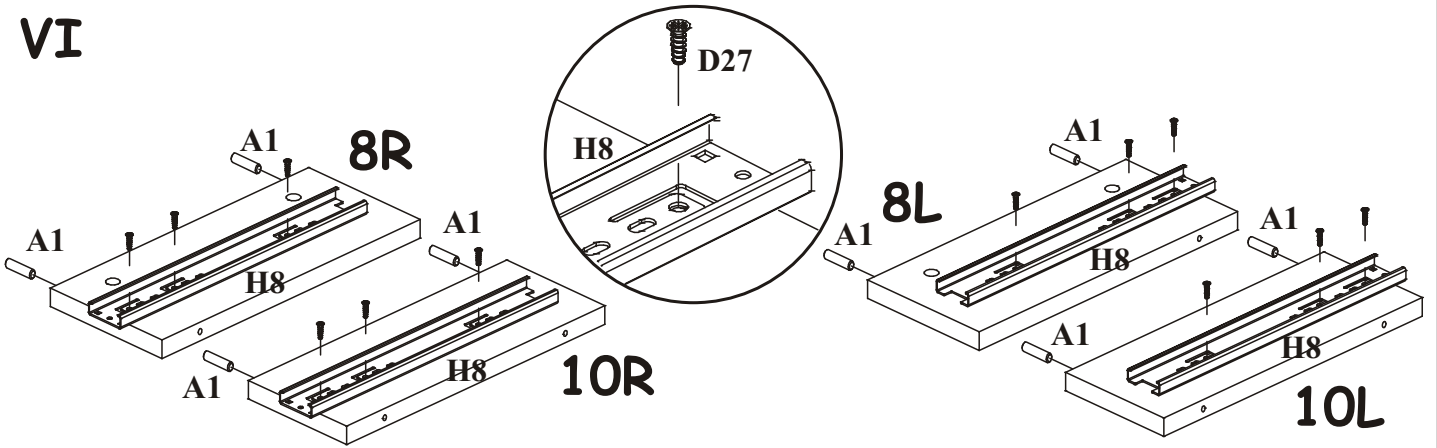


ALVO TYP 2

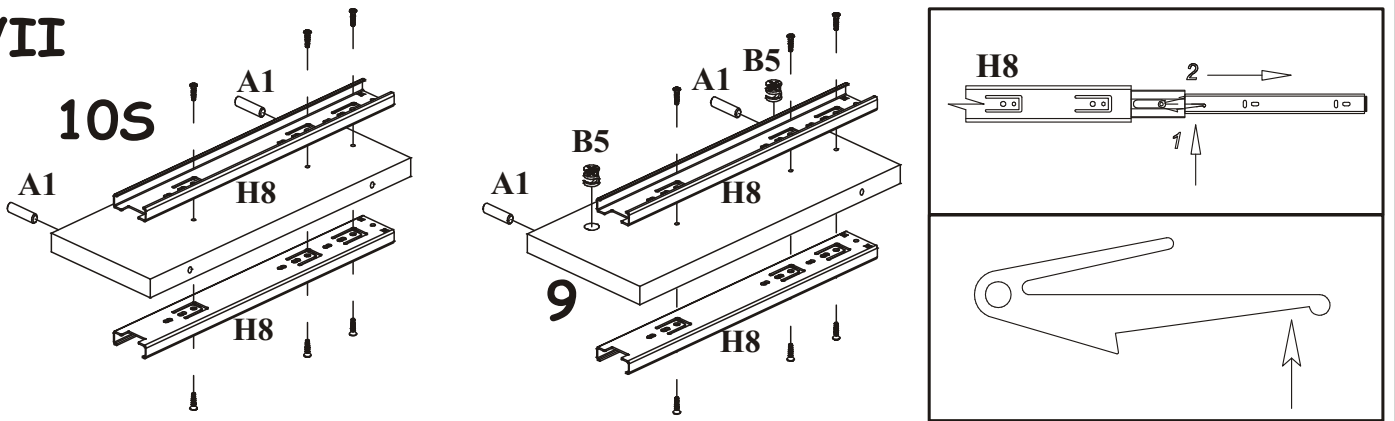
V



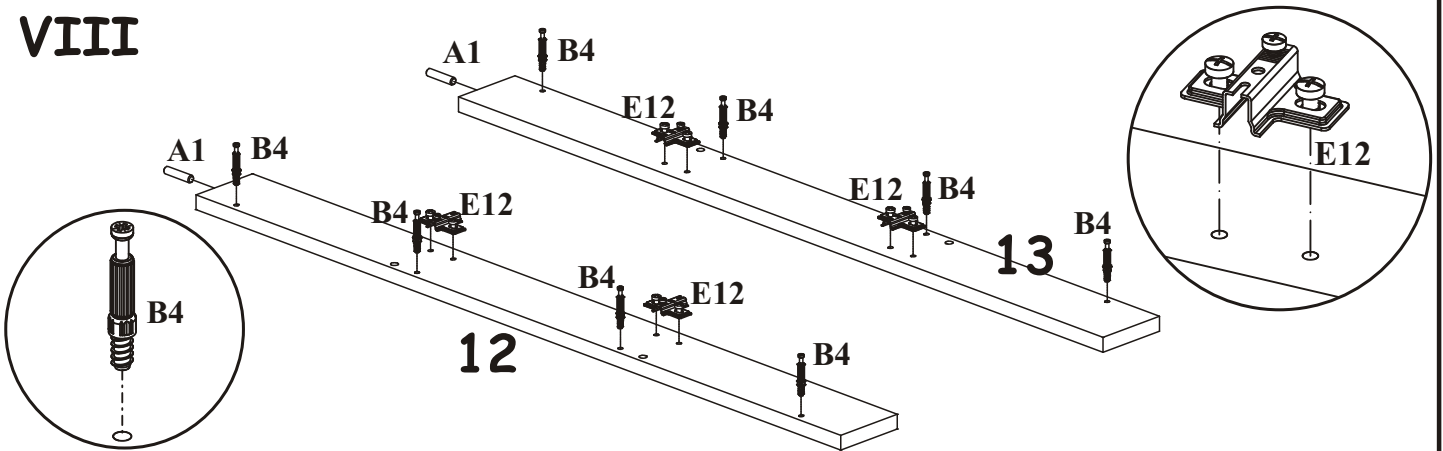
VI



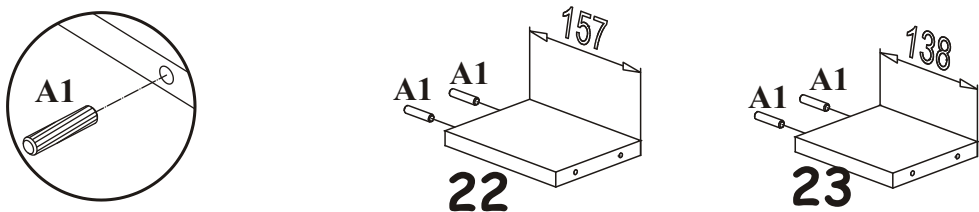
VII



VIII

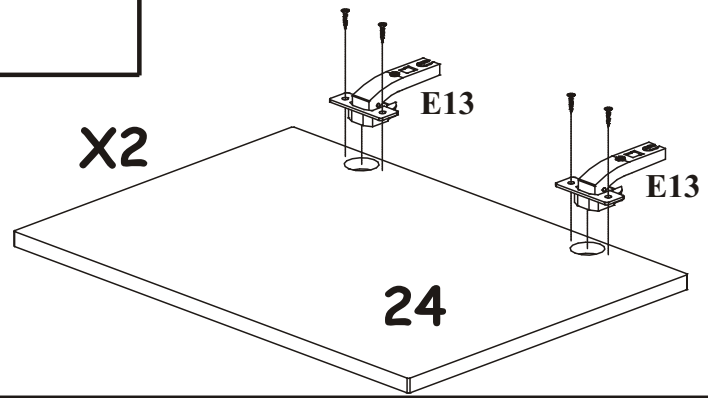
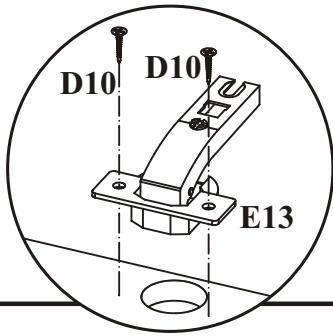


IX

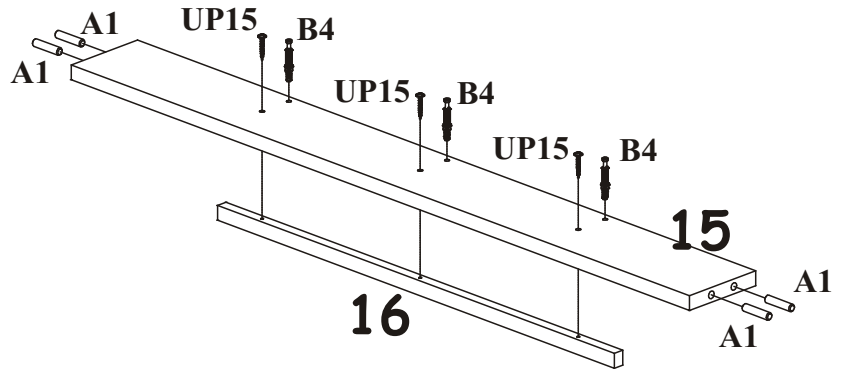
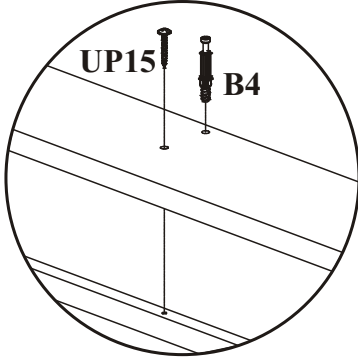


ALVO TYP 2

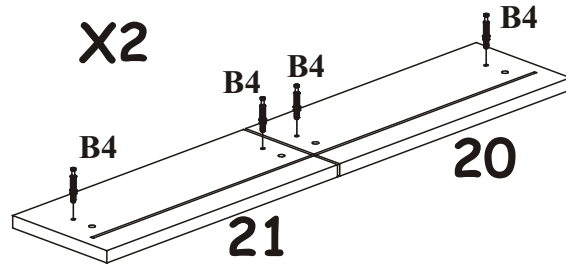
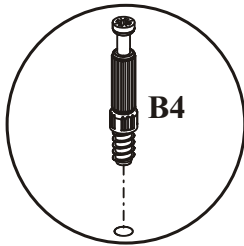
X



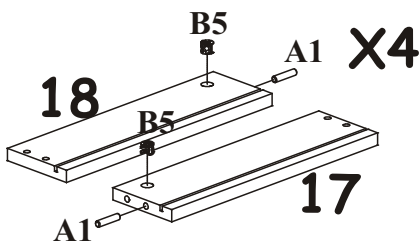
XI



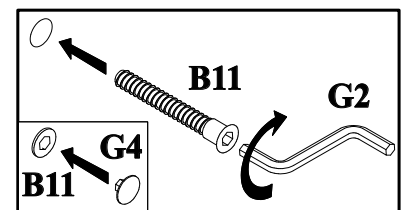
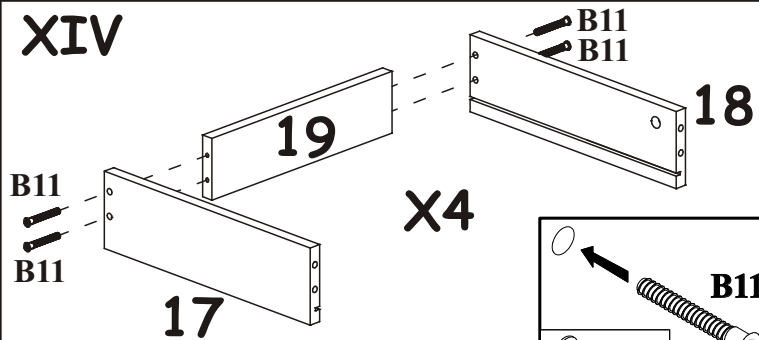
XII



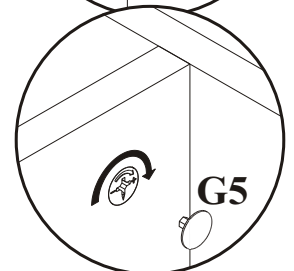
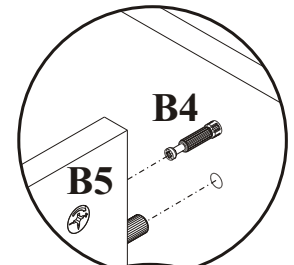
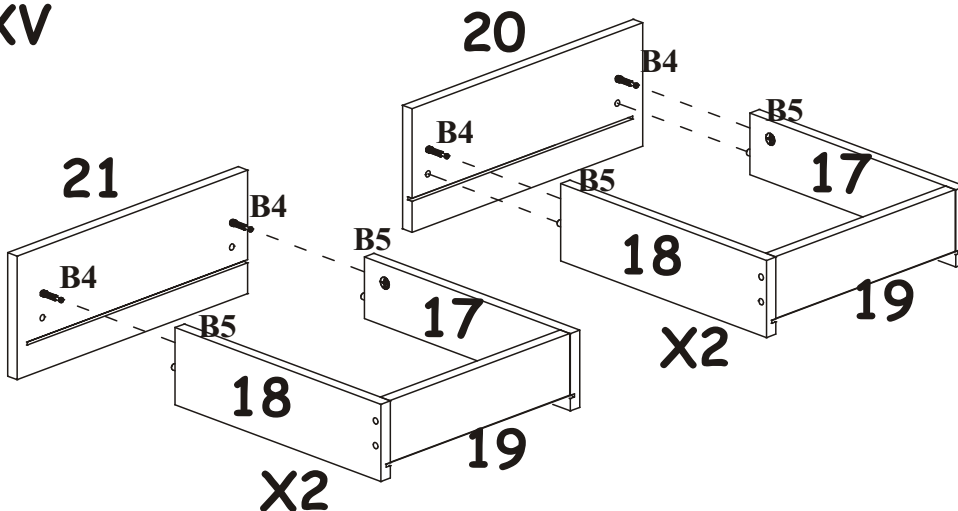
XIII



XIV

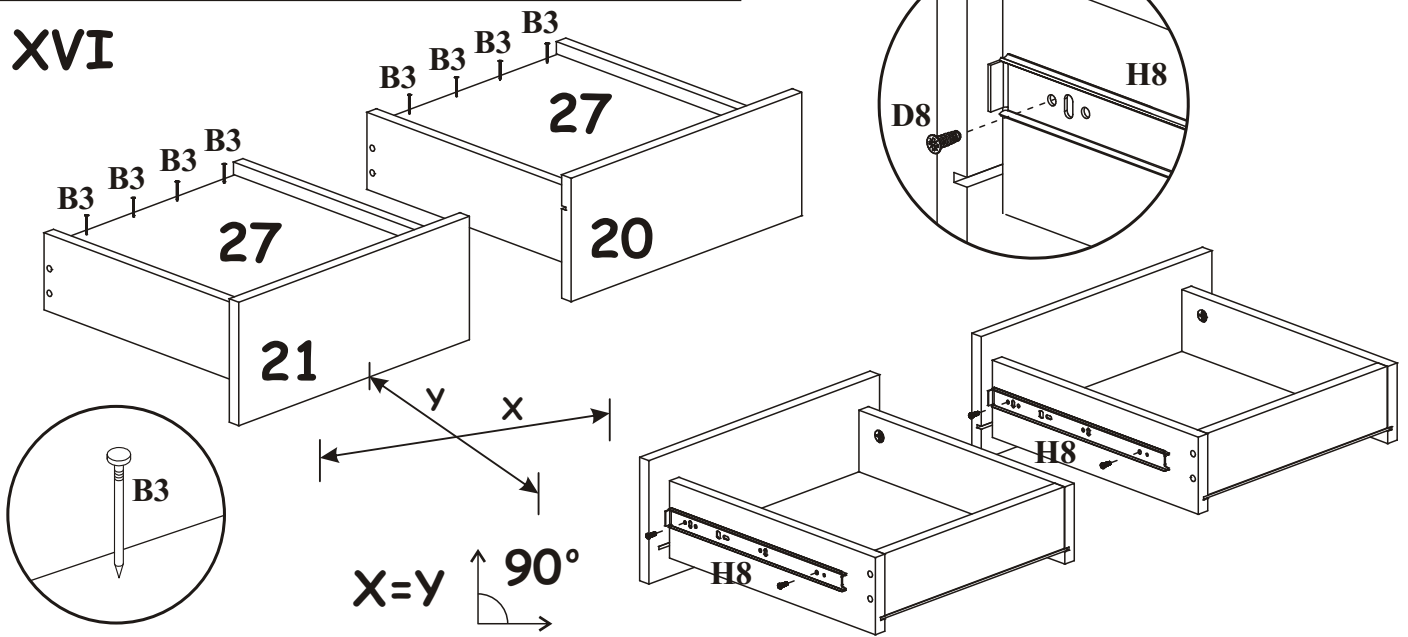


XV

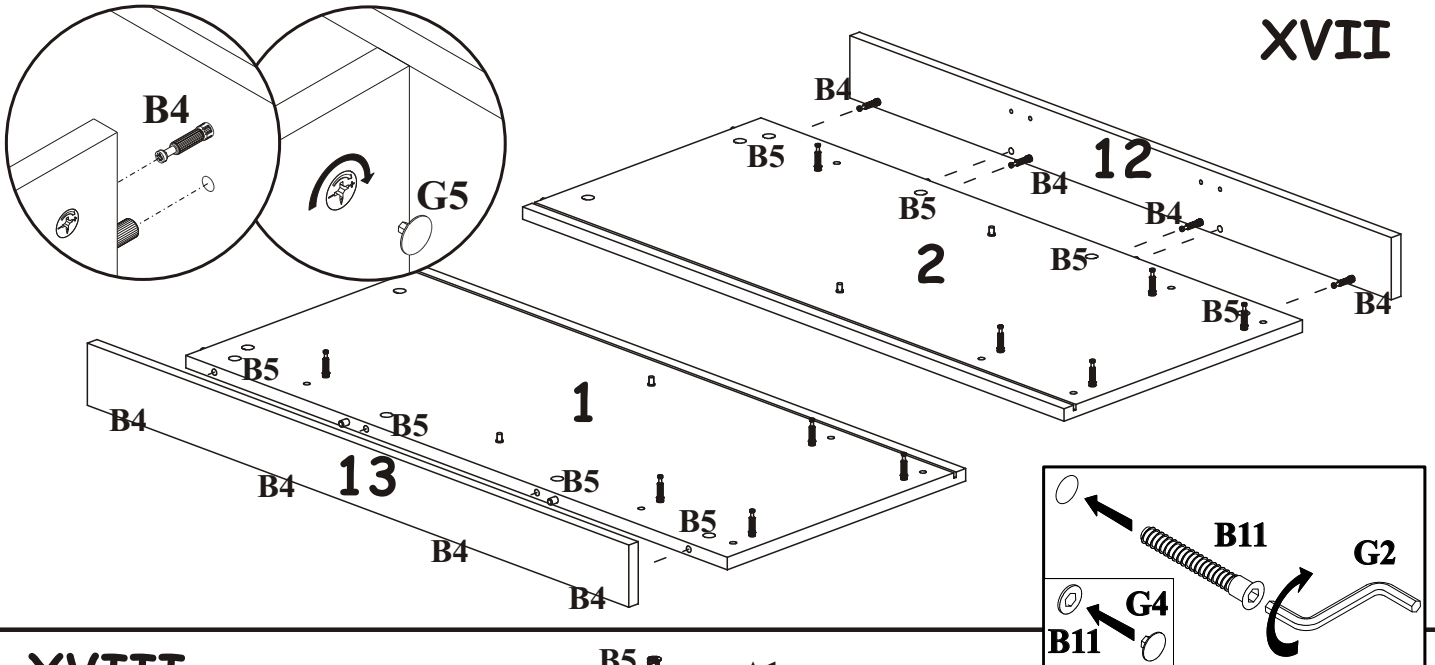


ALVO TYP 2

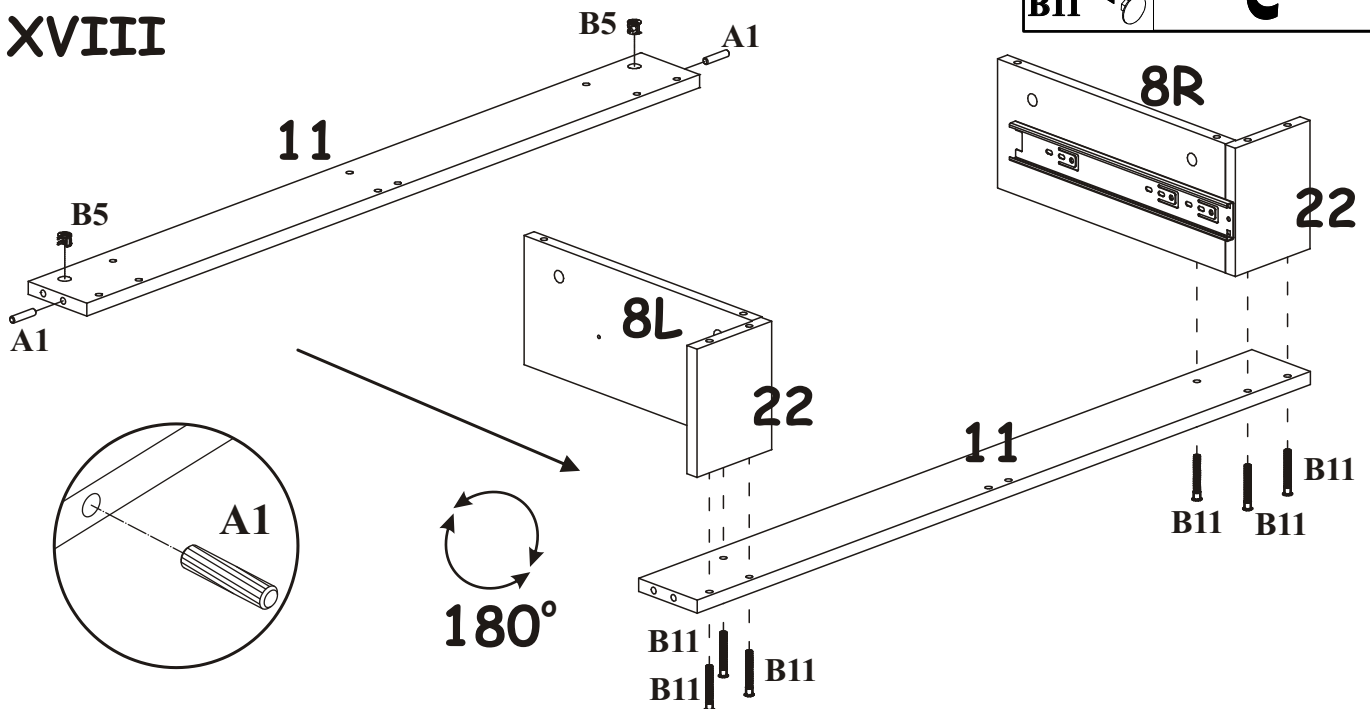
XVI



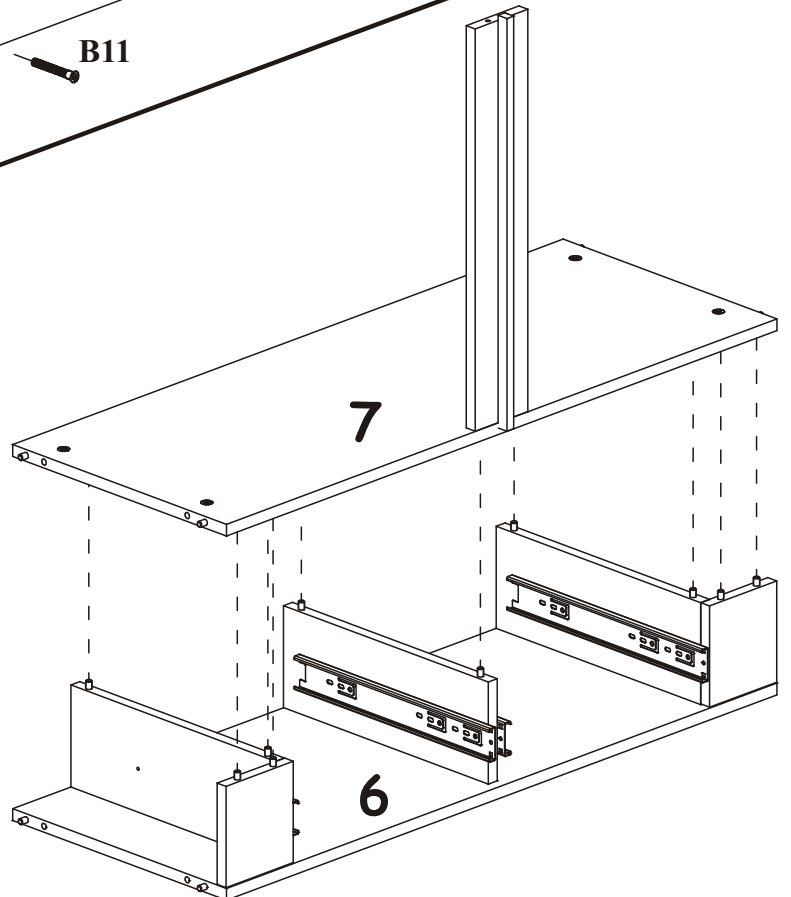
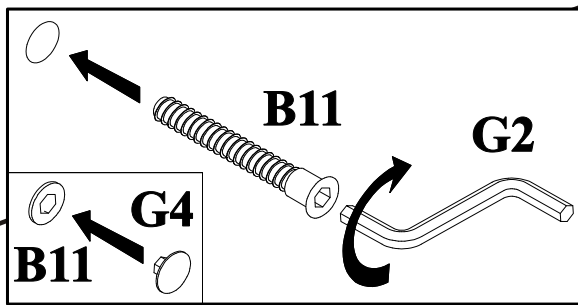
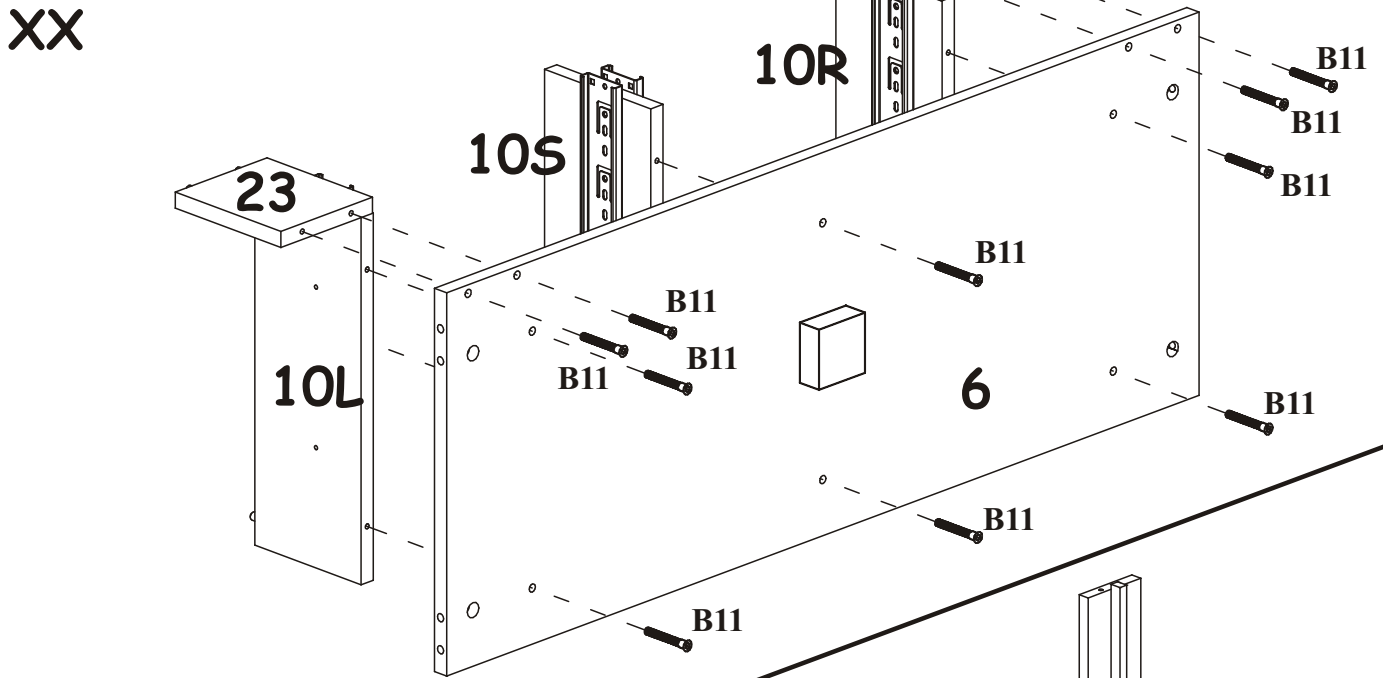
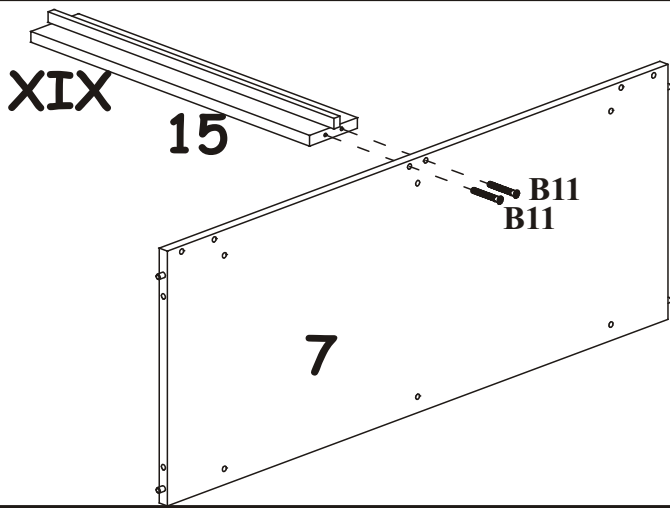
XVII



XVIII

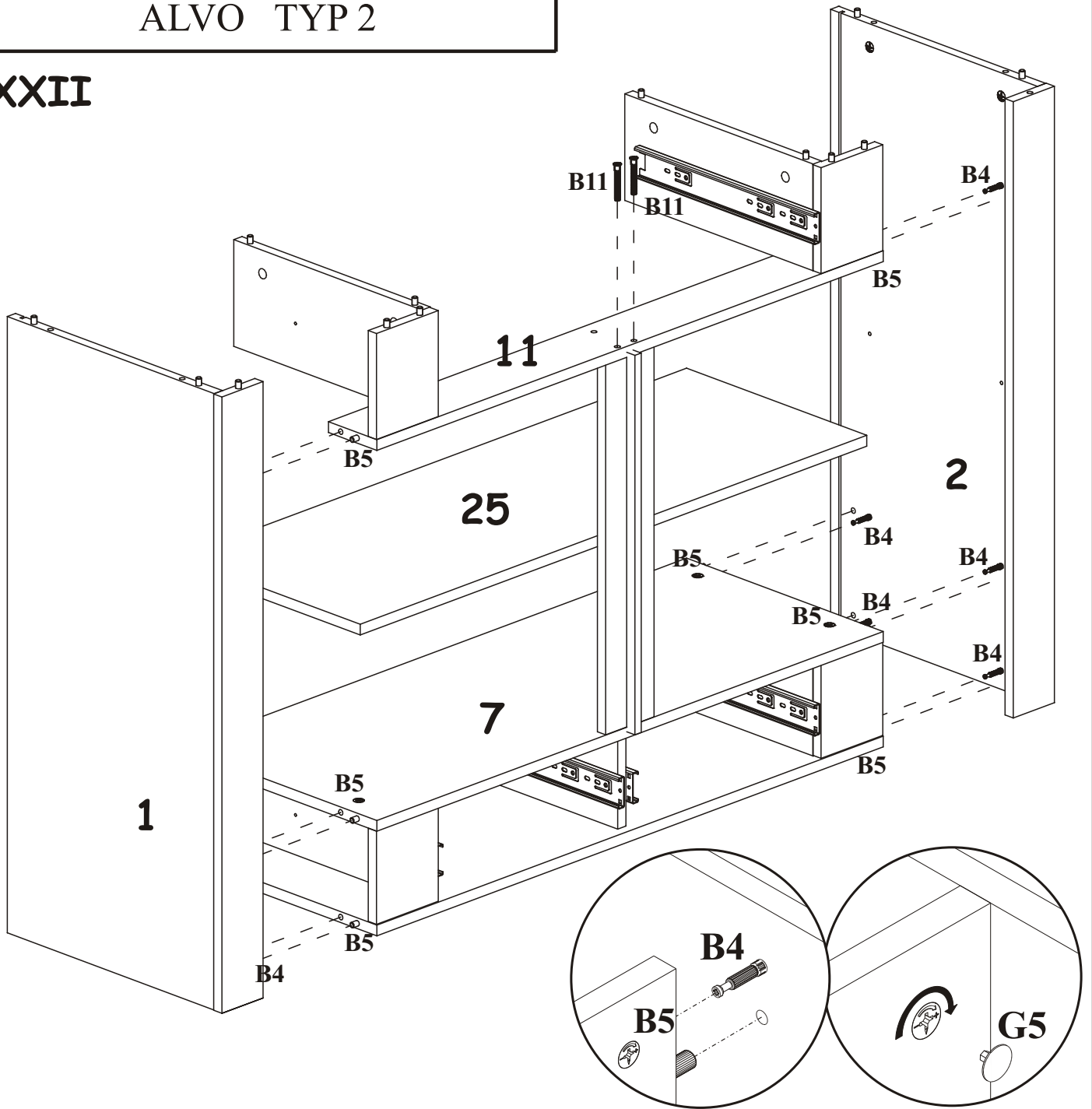


ALVO TYP 2

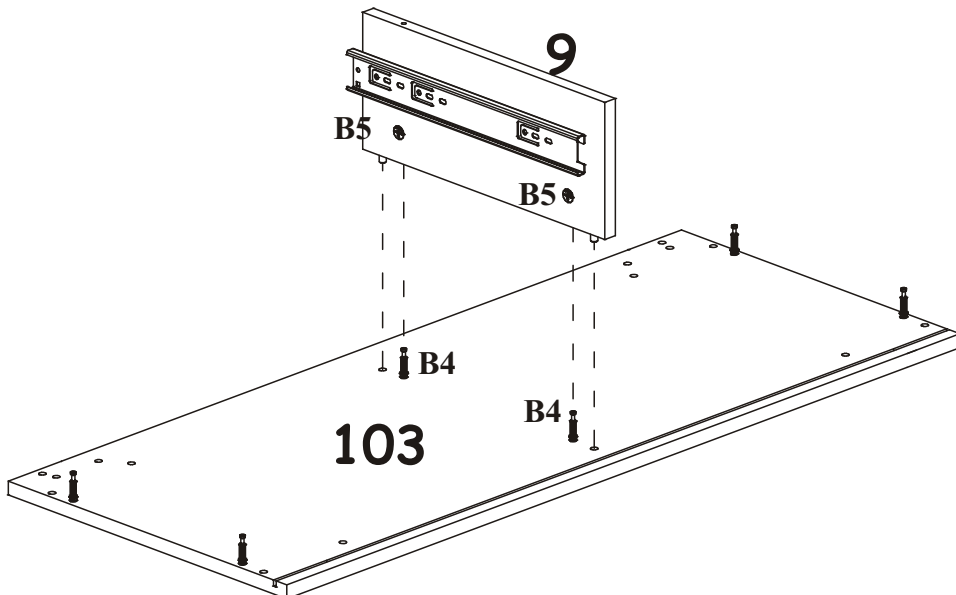


ALVO TYP 2

XXII

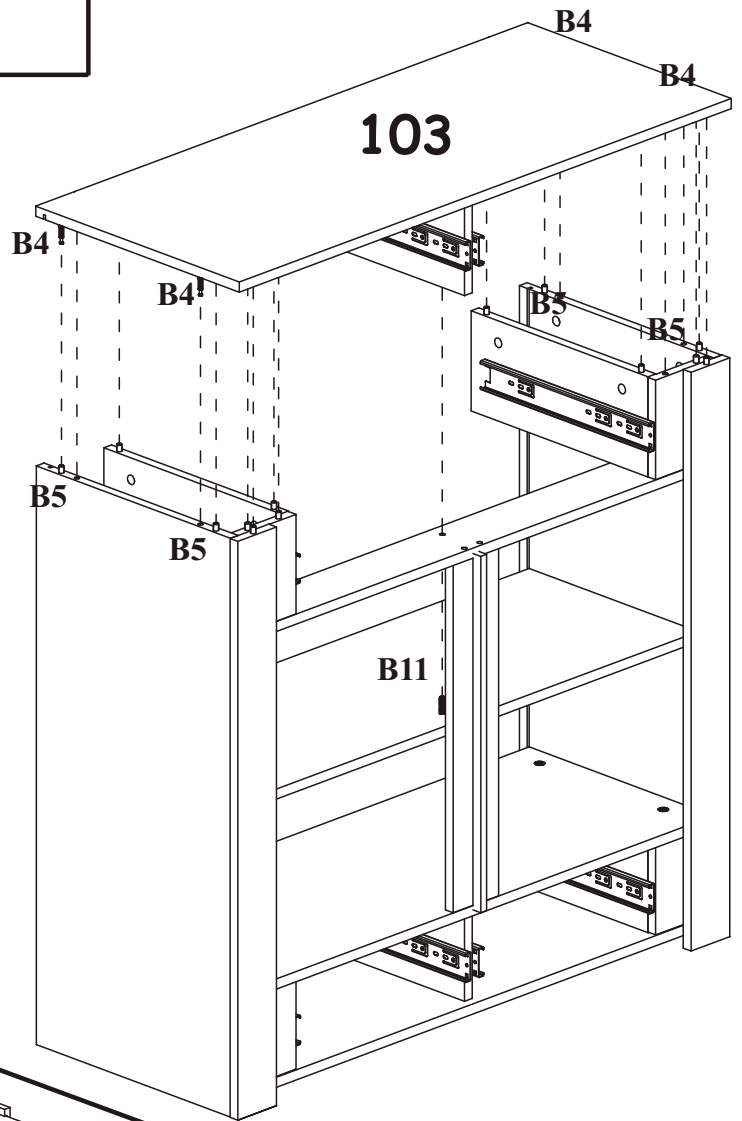
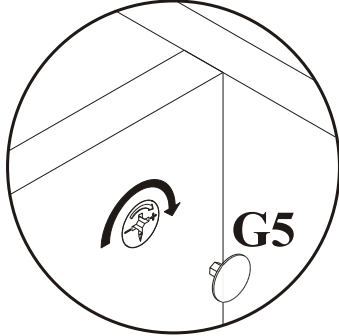
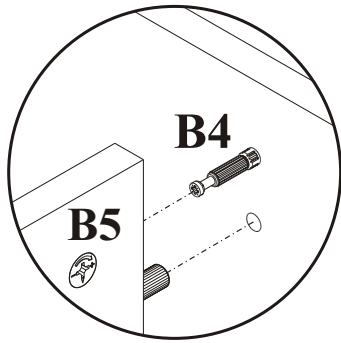


XXIII

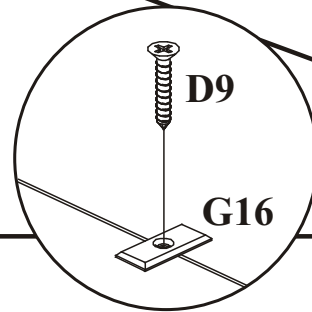
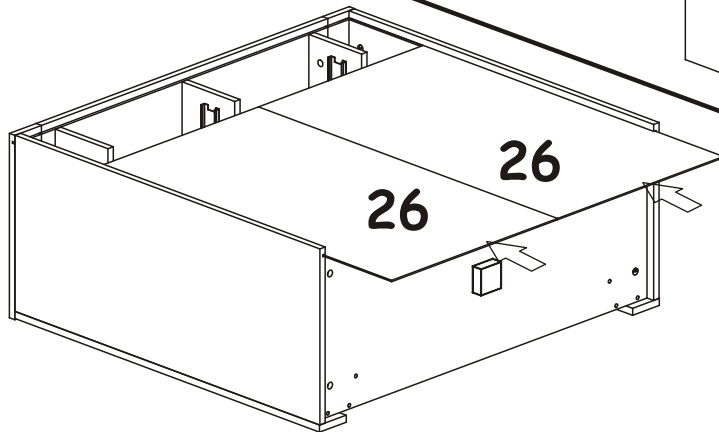


ALVO TYP 2

XXIV

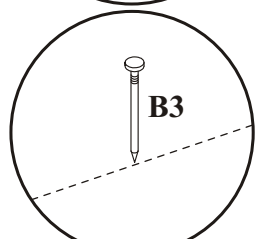
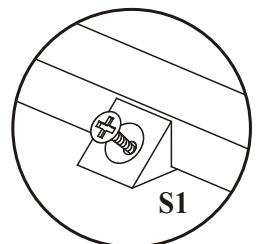
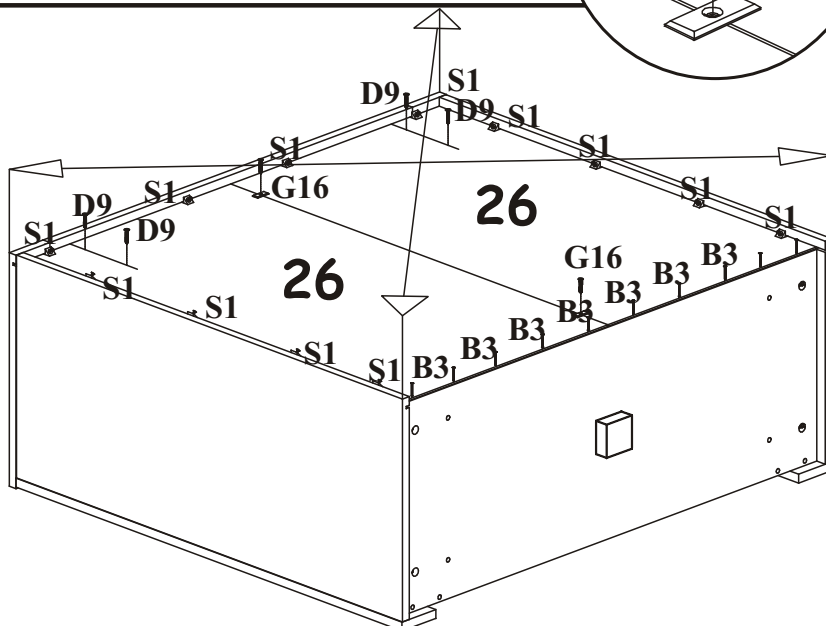
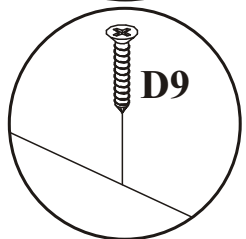
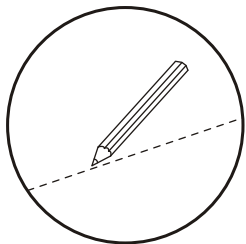


XXV



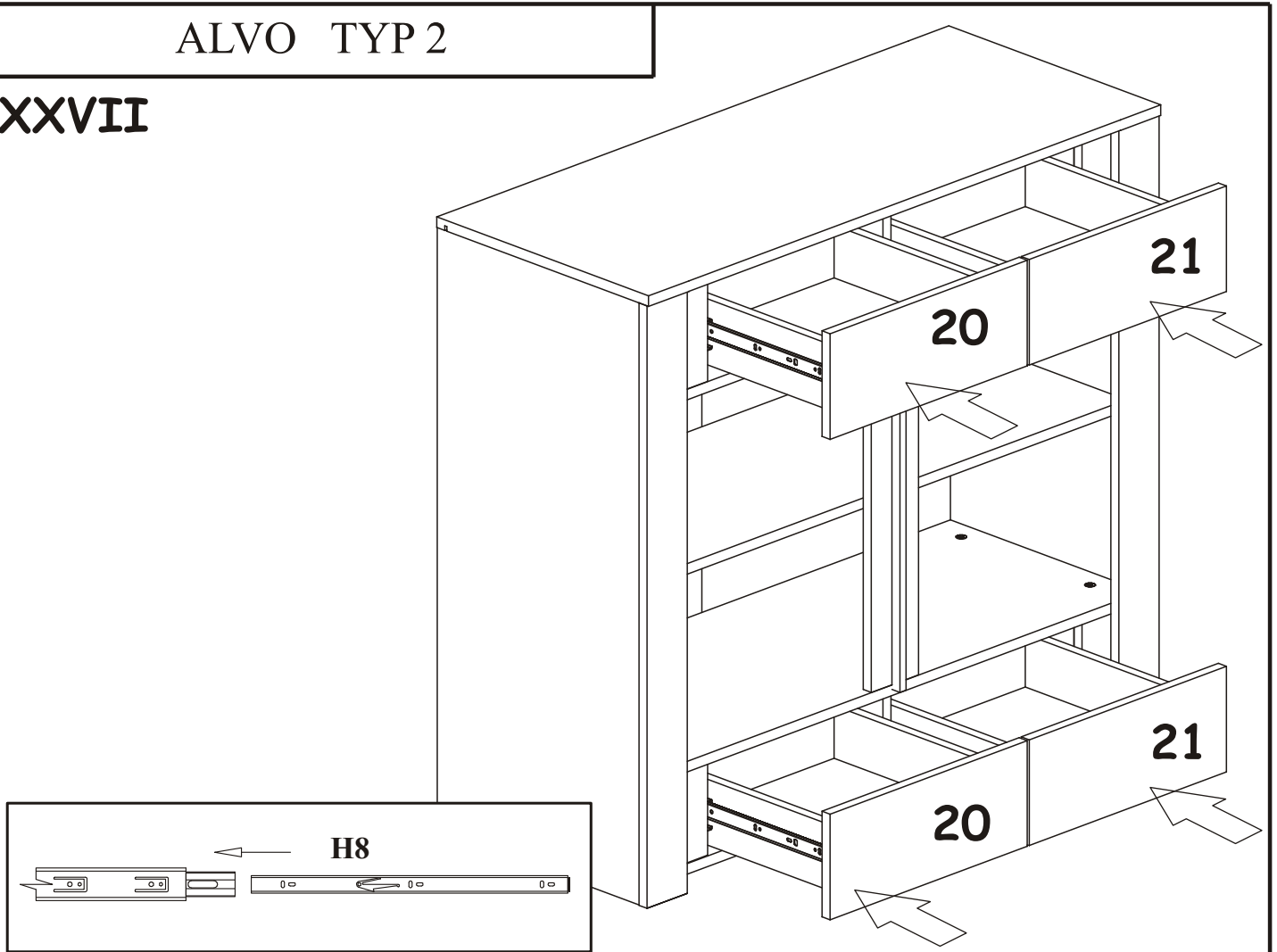
XXVI

$X=Y$ 90°



ALVO TYP 2

XXVII



XXVIII

