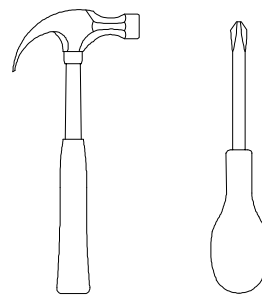


Adam

meble

INSTRUKCJA MONTAŻU
ASSEMBLY INSTRUCTION

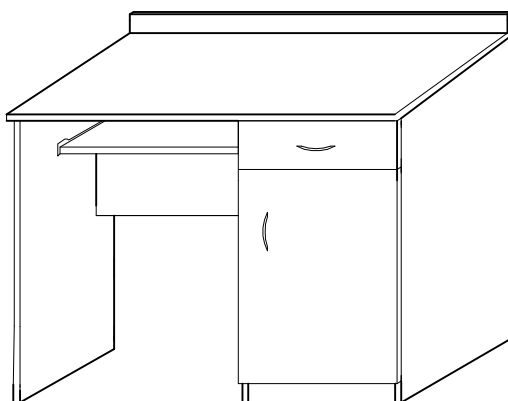
Do montażu potrzebne są :



BIURKO PIKUŚ

ZASADY UŻYTKOWANIA MEBLI:

1. Meble powinny być użytkowane zgodnie z ich konstrukcją i przeznaczeniem.
2. Meble powinny być przechowywane i używane w odpowiednich warunkach tj. nie należy dopuszczać do nadmiernego przegrzewania (przesuszenia), unikać wilgoci (zamoczenia, przemarzania).
3. Meble powinny być używane w pomieszczeniach suchych i zabezpieczonych przed szkodliwymi wpływami atmosferycznymi oraz bezpośrednim działaniem promieni słonecznych.
4. Mebli nie należy ustawiać w odległości mniejszej jak 1 metr od czynnych grzejników.



NIE UWZGLĘDNIĄ SIĘ ZGŁOSZEŃ REKLAMACYJNYCH OBEJMUJĄCYCH:

1. Uszkodzenia powstałe w wyniku niewłaściwego przewozu bądź przenoszenia mebli oraz złego montażu, jak również wynikiem po sprzedaży ze zdarzeń losowych i innych okoliczności.
2. Uszkodzenia powstałe w wyniku niewłaściwego użytkowania, przechowywania i konserwacji, jak również po stwierdzeniu napraw przez osobę nieupoważnioną.
3. Wady i uszkodzenia w następstwie których obniżono cenę wyrobu.

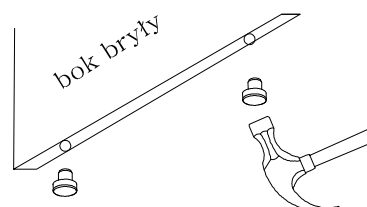
UWAGA !

- W dniu zakupu mebli należy sprawdzić (najlepiej w sklepie) stan zakupionych mebli tzn.:
1. Czy towar jest zgodny z zamówieniem
 2. Czy elementy nie są uszkodzone i czy ich ilość wraz z akcesoriami jest zgodna z poniższym wykazem

Wykaz	Wymiar (mm)	Ilość
A	1000x550	1
B	730x450	2
C	730x470	1
D	364x60	2
E	364x450	1
F	364x440	1
G	582x300	1
H	557x400	1
I	1000x60	1
J	396x152	1
K	509x396	1
M	339x105	2
N	330x105	1
O	337x353	1
P	668x396	1

a	b	c	d	e	f	g	o	p	s	z
x 4	x 2	x 6	x 11	x 20	x 2	x 4		x 1		
j	k	l	m	n	h	i		r	t	w
x 4	x 6	x 6	x 1	x 14	x 2	x 30	x 1			

Montaż ślizgacza



Montaż szuflady

