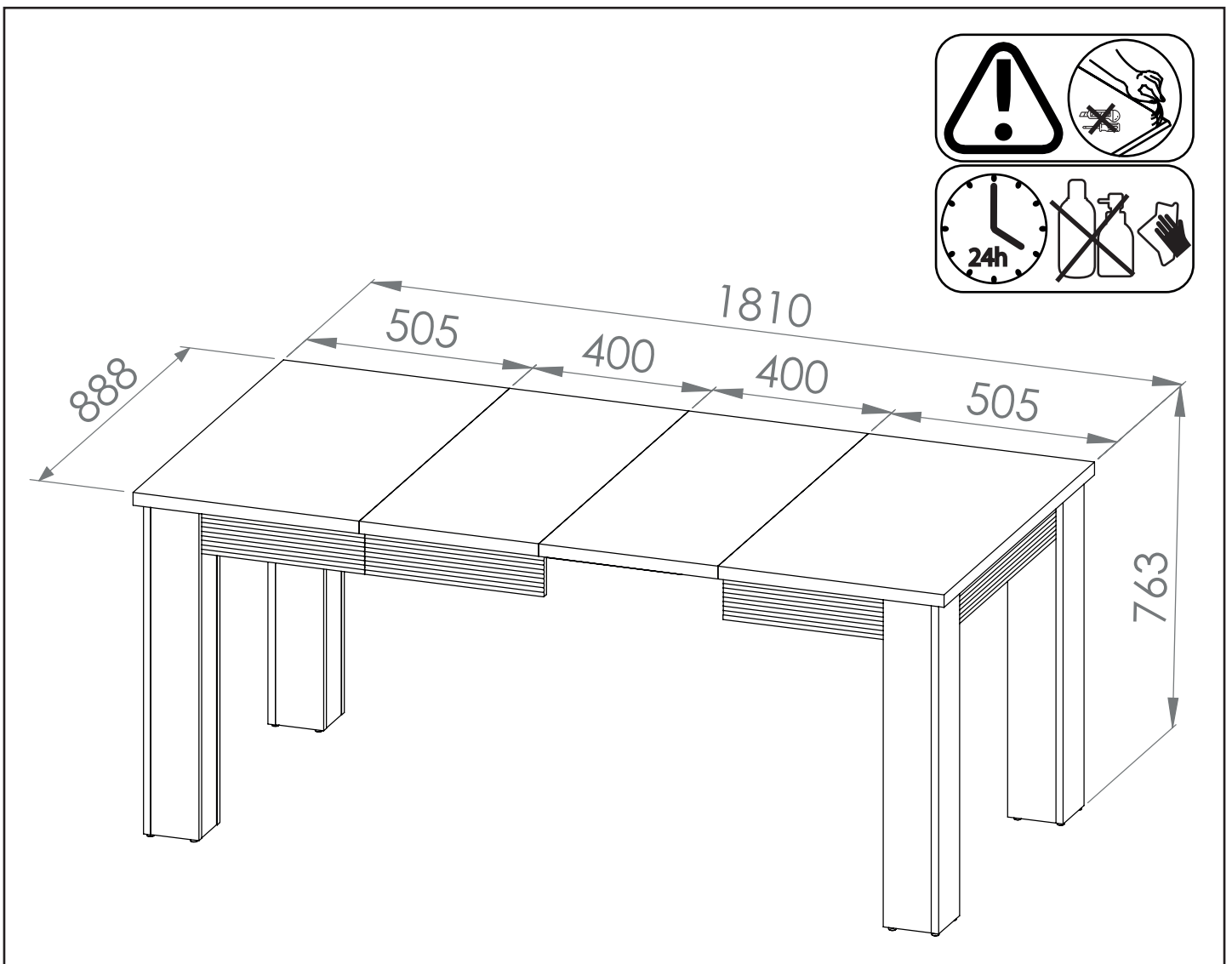
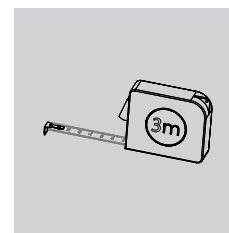
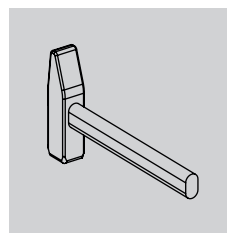
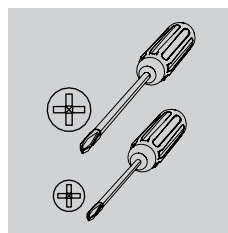
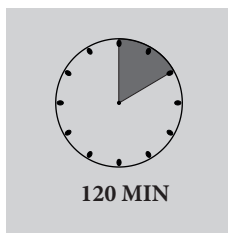


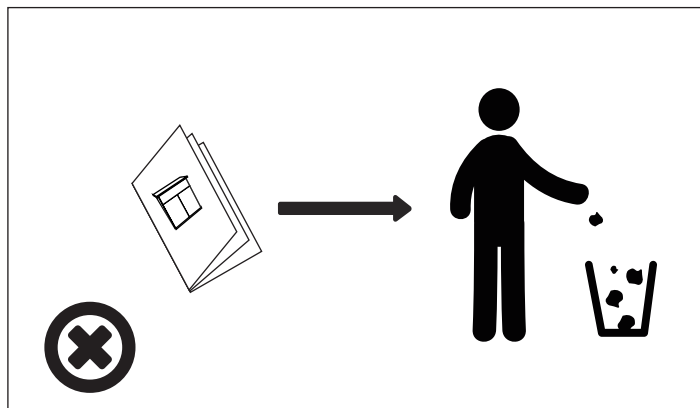
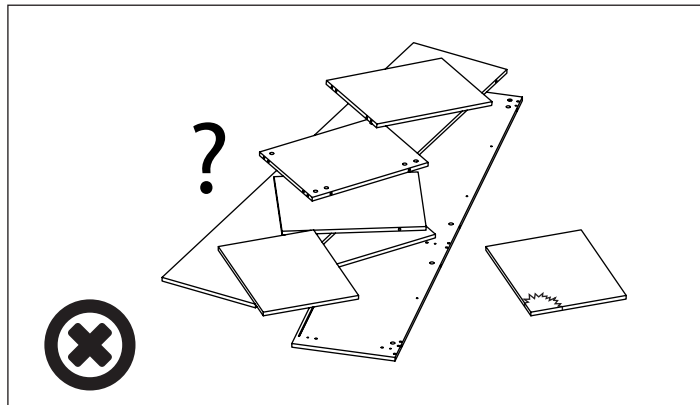
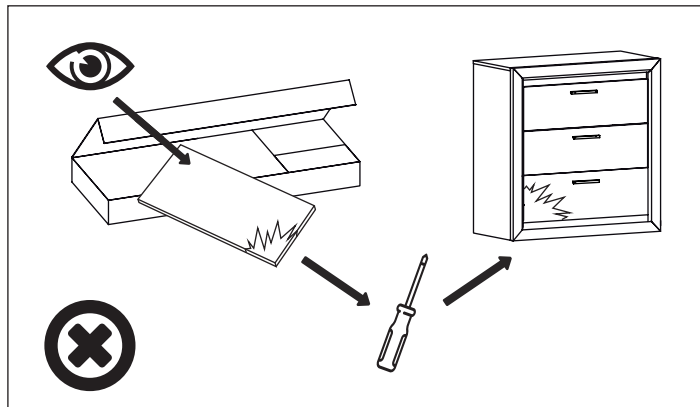
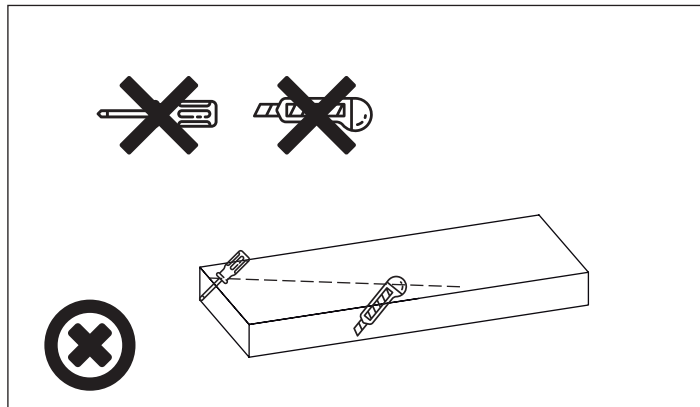


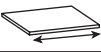



ARKO 1101

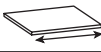
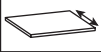
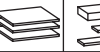

PL - Instrukcja montażu / BG - Сглобяване инструкция / CZ - Montáž instrukce / DE - Montageanleitung / EN - Assembling instruction / ES - Montaje de instrucción / EST - Paigaldusjuhend / FR - Notice de montage / HR - Sastavljanje upute / HU - Szerelési utasítás / I - Istruzioni di montaggio / LT - Montavimo instrukcija / LV - Montāžas instrukcija / NL - Montage instructie / P - Montagem de instrução / RO - Asamblarea de instrucțiuni / RU - Сборка инструкция / S - Montering instruktion / SK - Montáž inštrukcie / SLO - Sestavljanje navodila / SRB - Склапање инструкцију / TR - Kurulum Talimatları / UKR - Збірка інструкція /

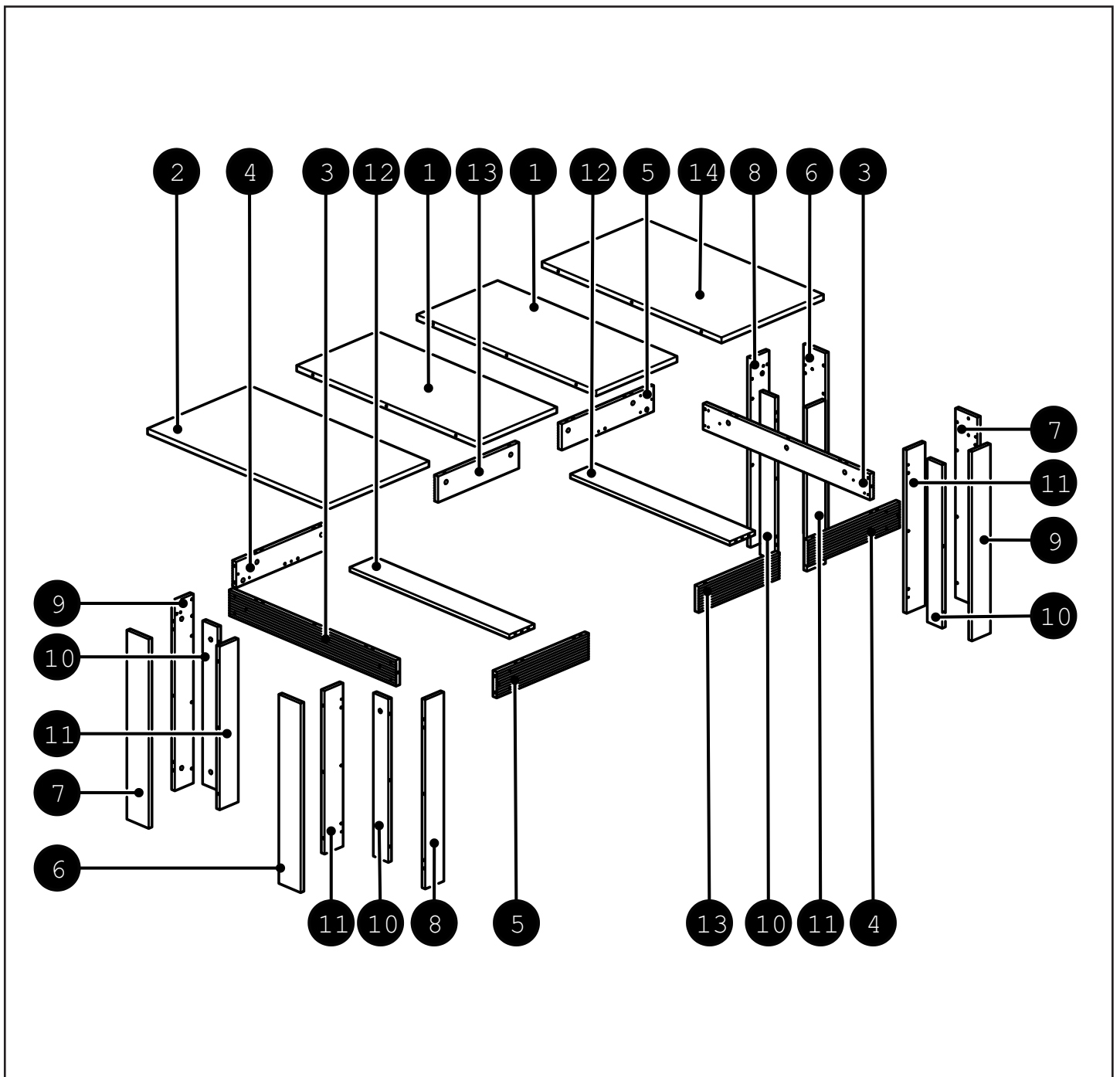
PL - Przed rozpoczęciem zapoznać się z instrukcją montażu / BG - Преди да започнете се отнасят към инструкциите за инсталиране / CZ - Před zahájením naleznete v montážním návodu / DE - Vor die montage, bitte beiliegende anweisungen folgen / EN - Before starting, refer to the assembling advice in annex / ES - Antes de comenzar referirse a las instrucciones de instalación / EST - Enne käivitamist vaadake paigaldusjuhiseid / FR - Avant de commencer, se reporter aux conseils de montage en annexe / HR - Prije početka pogledajte upute za instalaciju / HU - Megkezdése előtt olvassa el a telepítési utasításokat / I - Avanti di cominciare, riportate agli consigli di montaggio / LT - Prieš pradant kreiptis į montavimo instrukcija / LV - Pirms sākt montāžu, iepazīties ar instrukciju / NL - Voordat u begint Zie de installatie-instructies / P - Antes de começar a consultar as instruções de instalação / RO - Înainte de a începe să consultați instrucțiunile de instalare / RU - Перед началом обратитесь к инструкции по установке / S - Innan du börjar se Installationsanvisningen / SK - Pred začatím nájdete v montážnom návode / SLO - Pred začetkom glejte navodila za nameštitev / SRB - Пре почетка pogledajte uputstva za instalaciju / TR - Kurulumla başl madan önce, montaj talimatnamesini sirasiyla takip edin. / UKR - Перед початком зверніться до інструкції з установки /

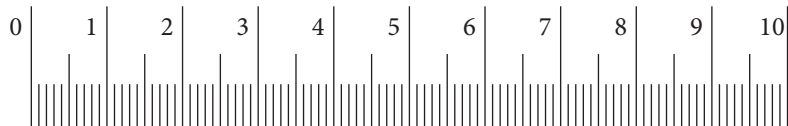
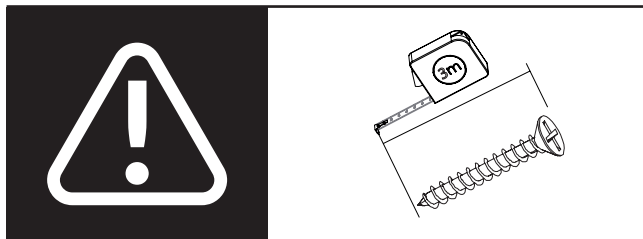
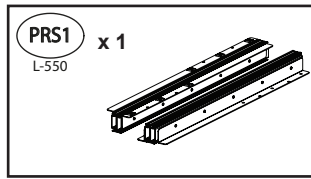
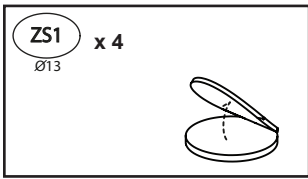
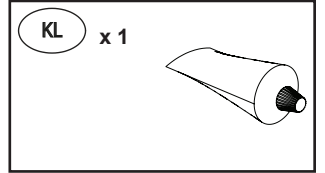
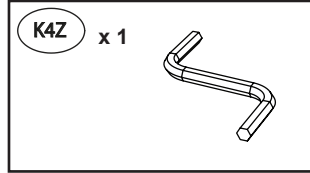
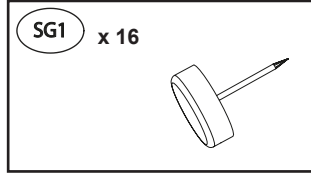
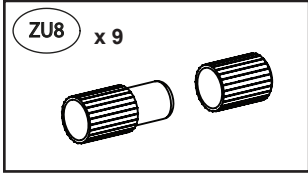
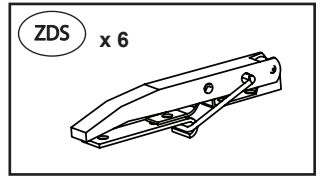
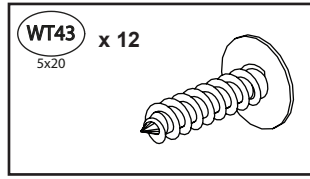
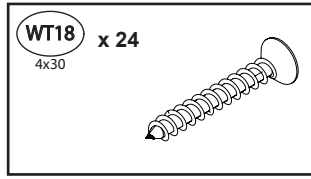
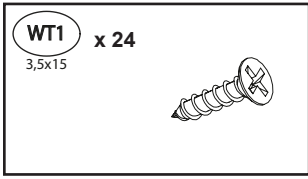
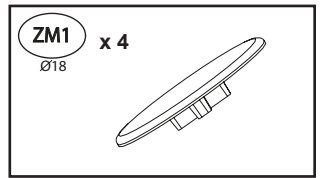
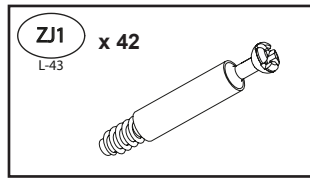
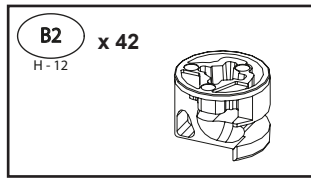
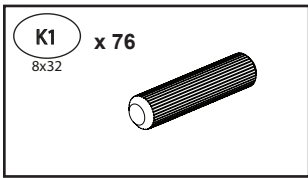


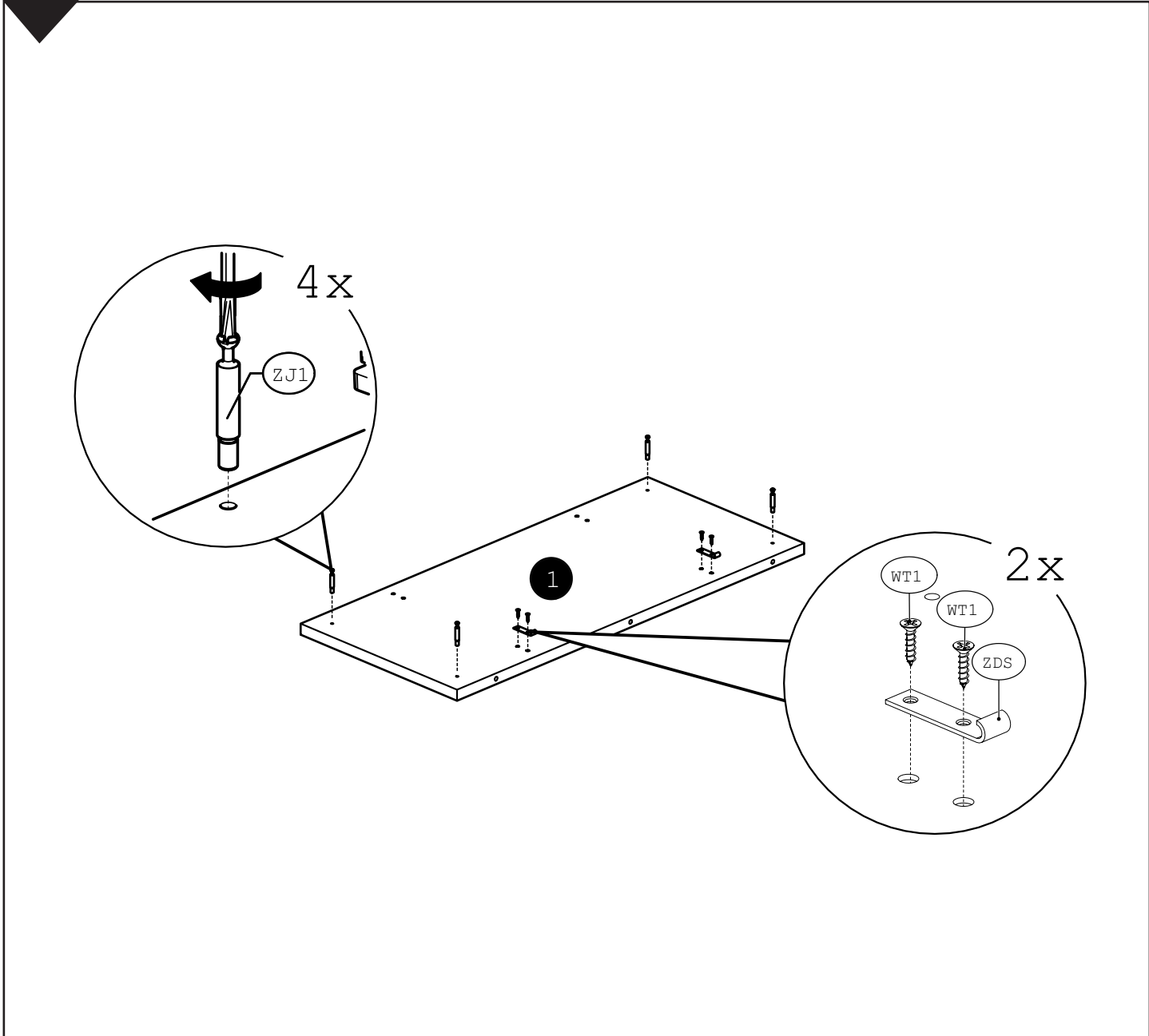
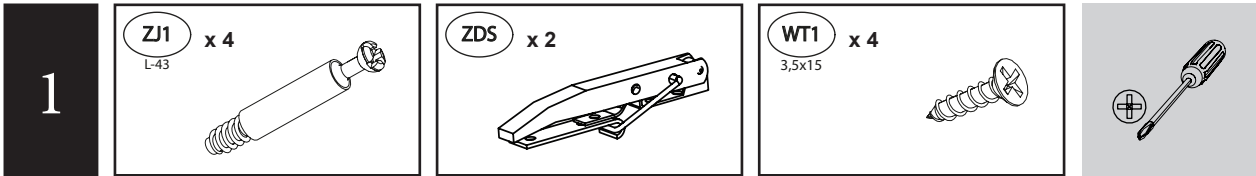
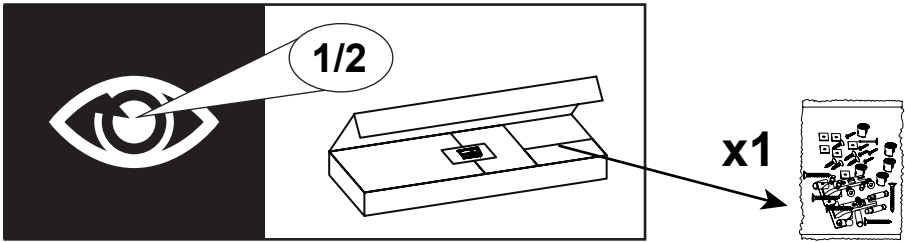


	CODE				
1	Arko1101_09	888	400	2	2
2	Arko1101_14	888	505	1	1
3	Arko11_10	826	100	2	2
4	Arko11_11	455	100	2	2
5	Arko11_12	455	100	2	2
6	Arko11_04	730	108	2	2
7	Arko11_02	730	108	2	2
8	Arko11_05	730	92	2	2
9	Arko11_03	730	92	2	2
10	Arko11_07	630	74	4	4
11	Arko11_06	630	92	4	4
12	Arko11_08	789	124	2	2
13	Arko11_13	400	100	2	2
14	Arko1101_01	888	505	1	1
15					

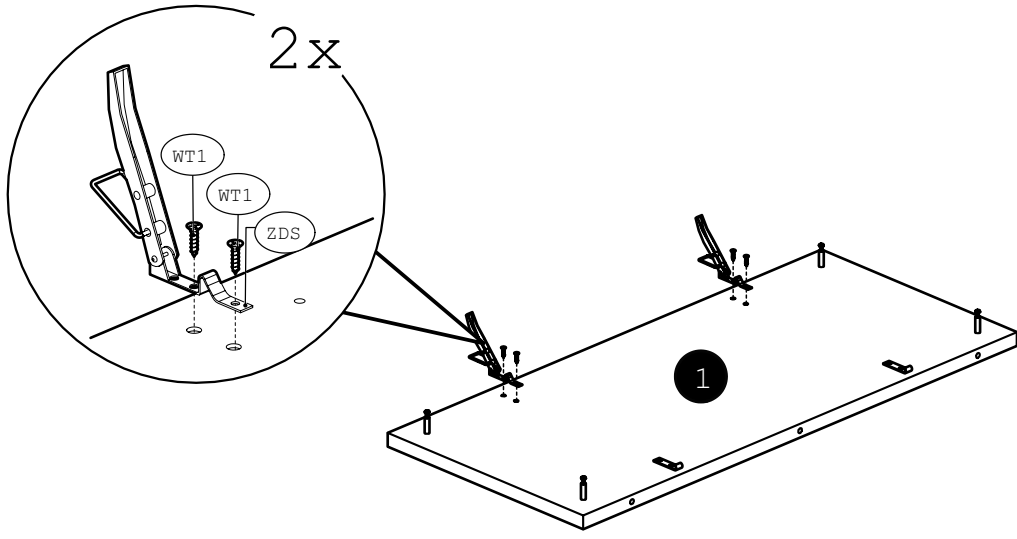
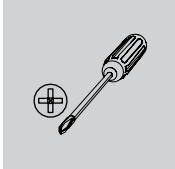
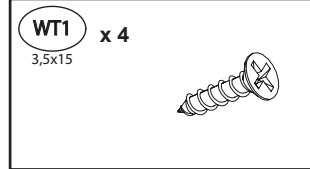
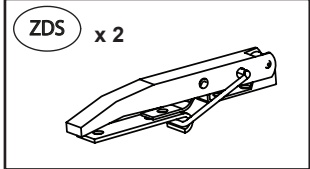
	CODE				
16					
17					
18					
19					
20					
21					
22					
23					
24					
25					
26					
27					
28					
29					
30					



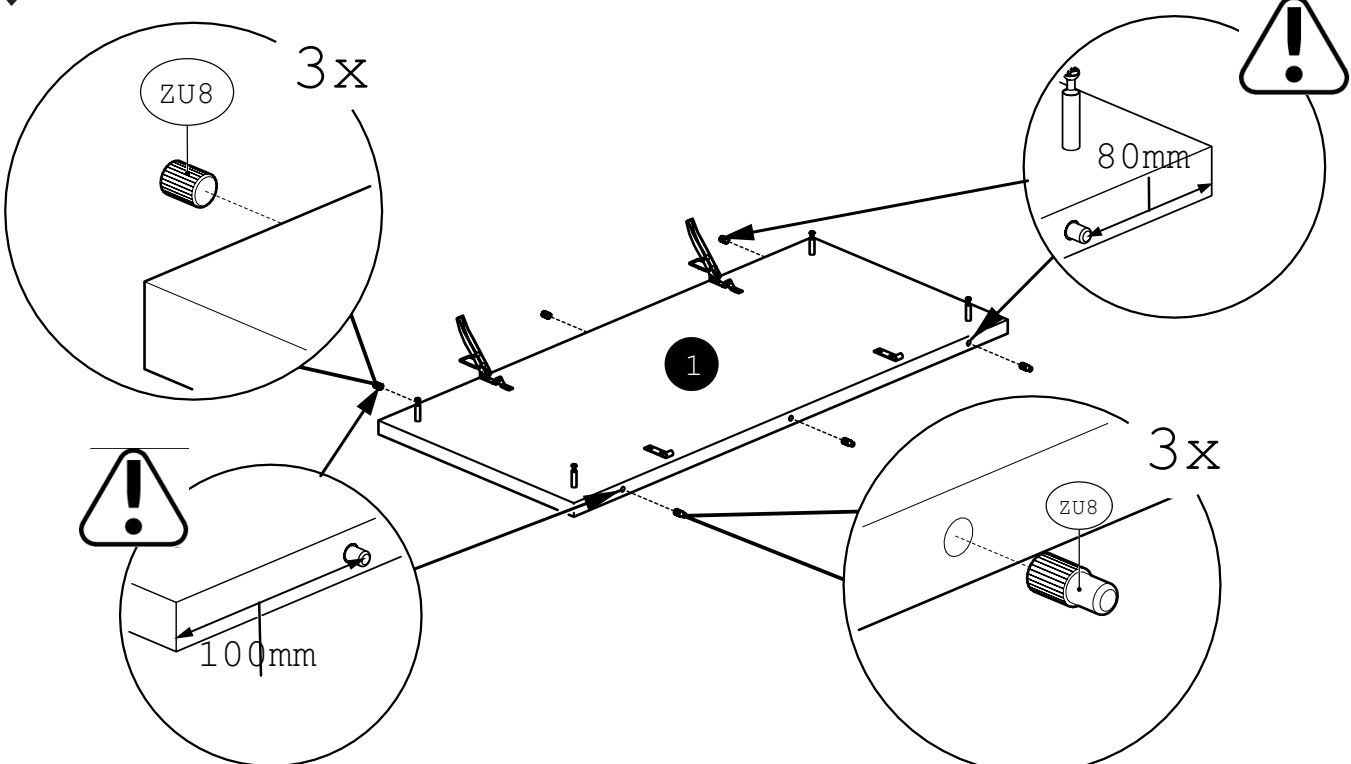
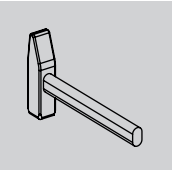
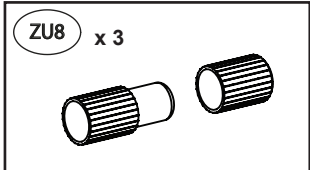




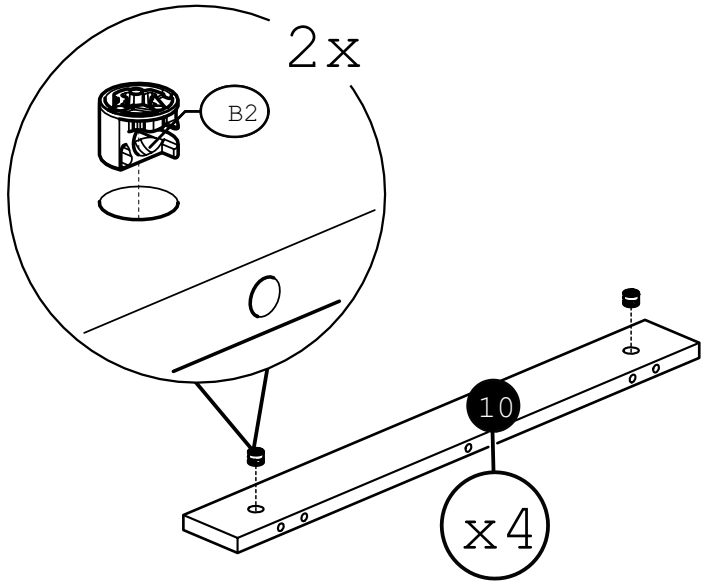
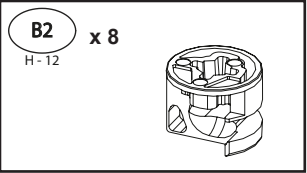
2



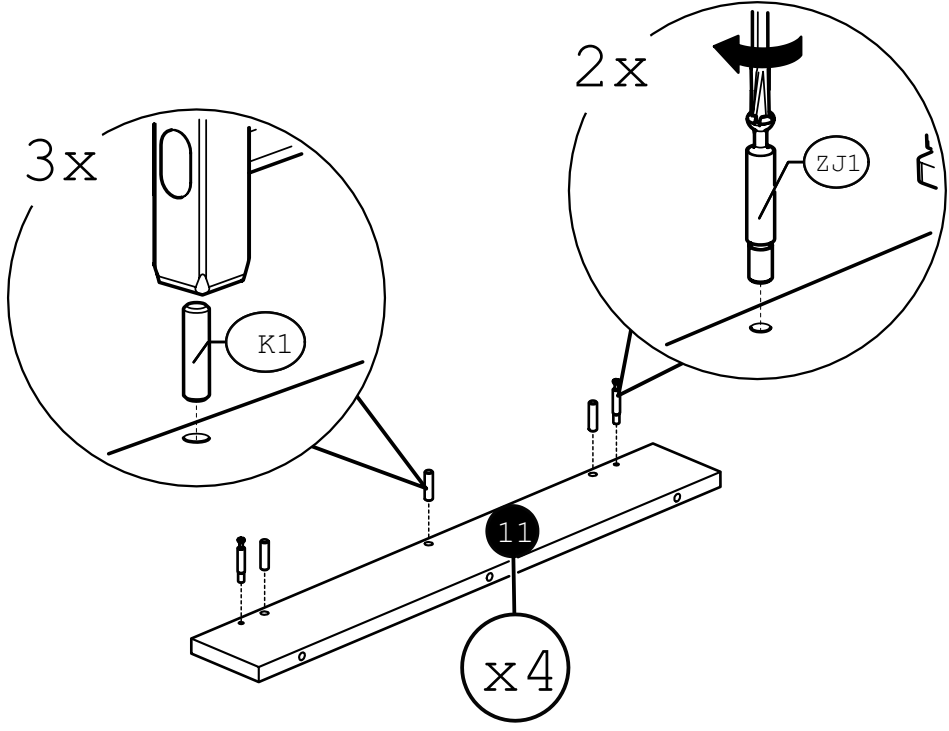
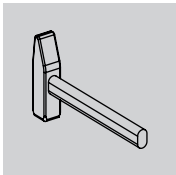
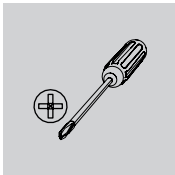
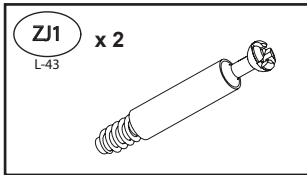
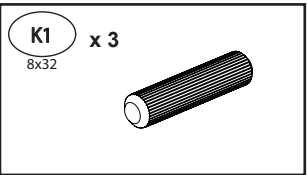
3



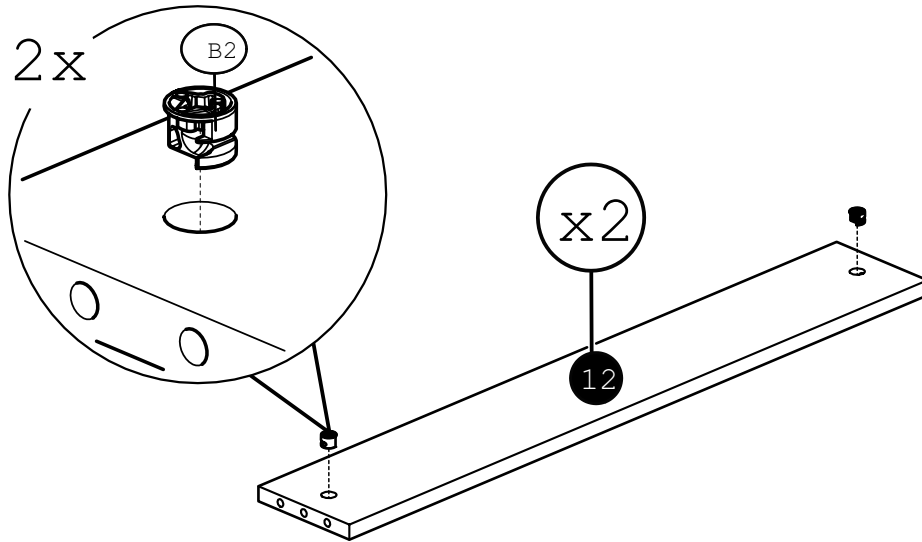
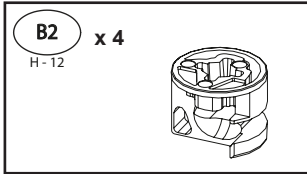
4



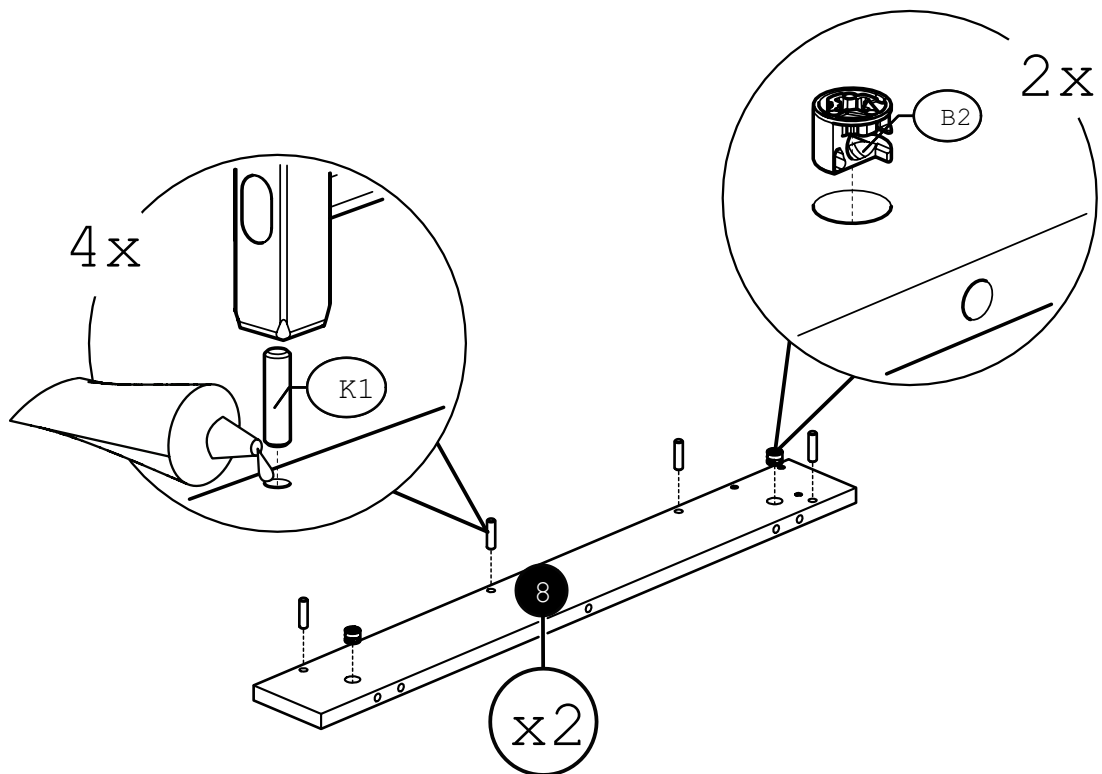
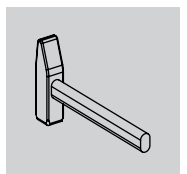
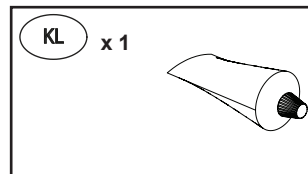
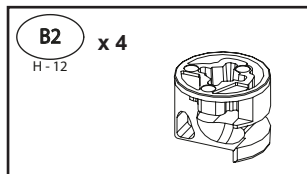
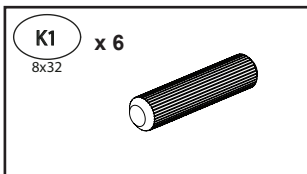
5



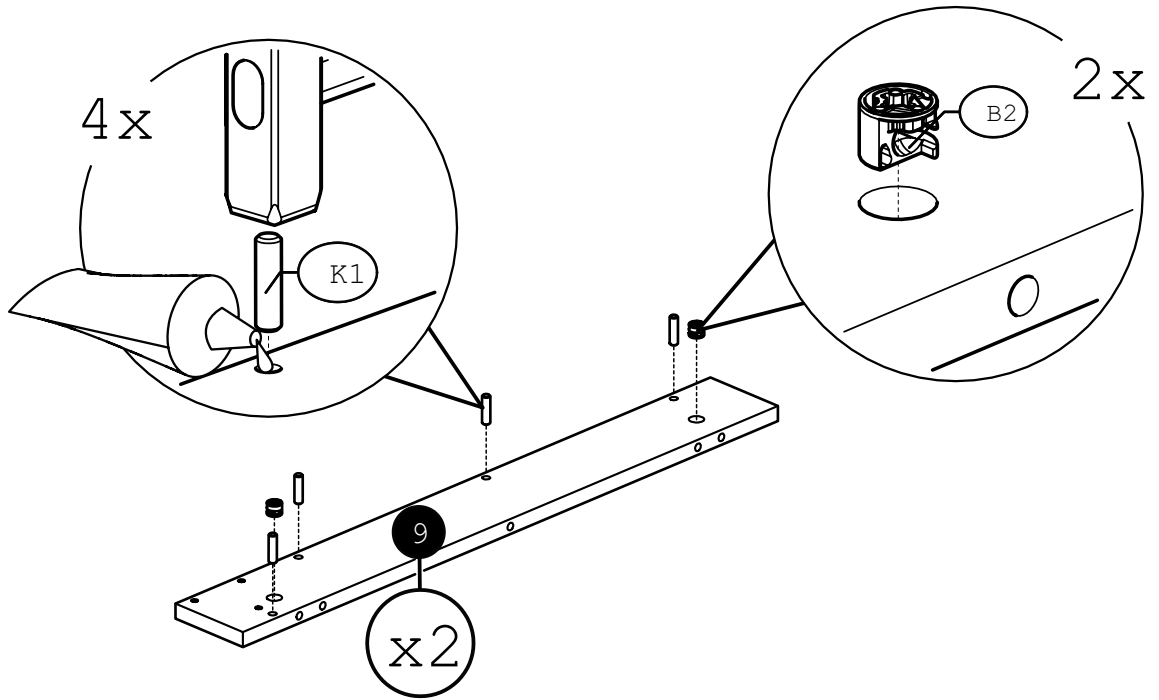
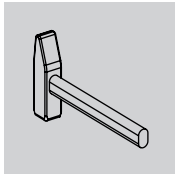
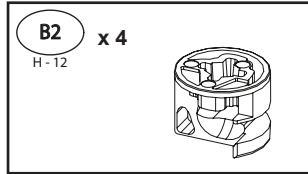
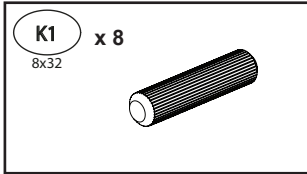
6



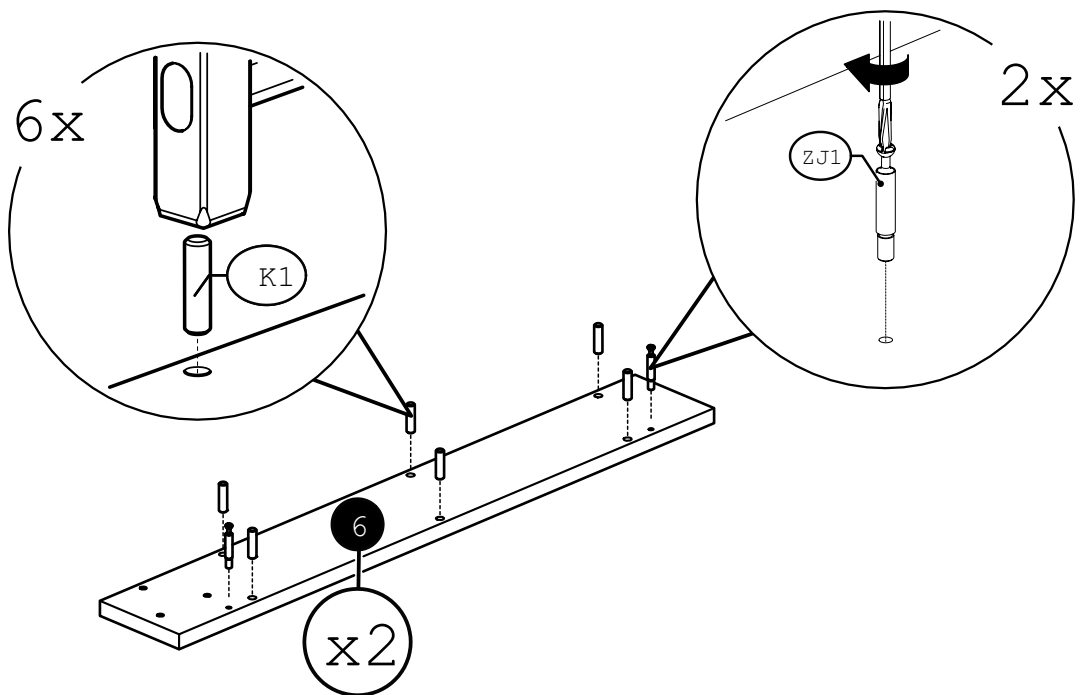
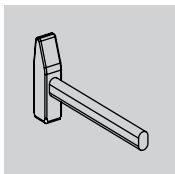
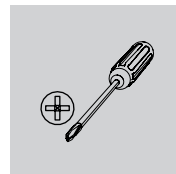
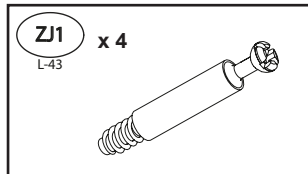
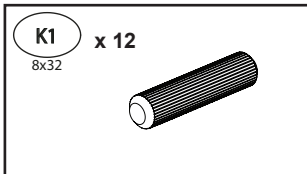
7



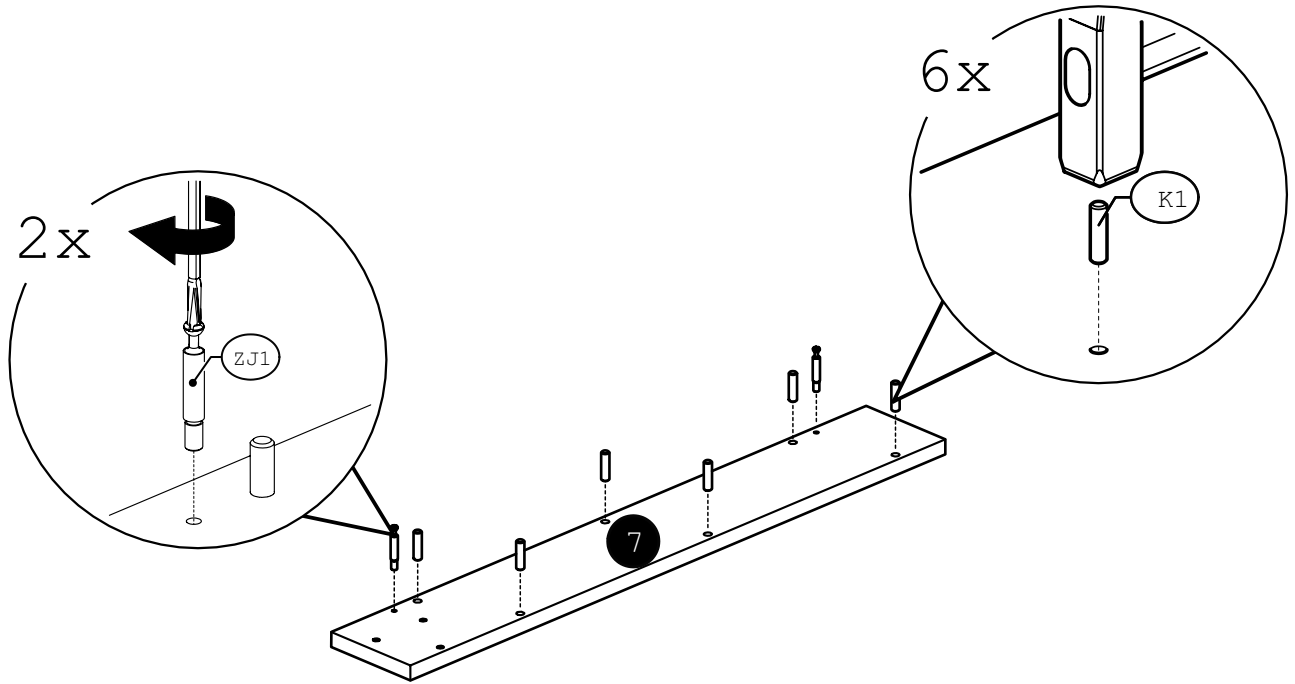
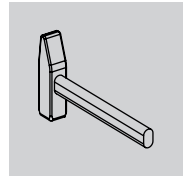
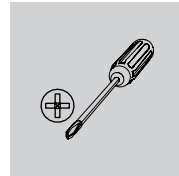
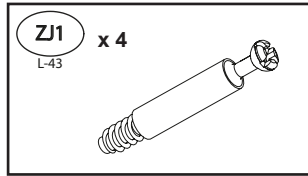
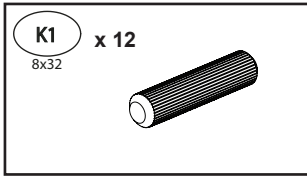
8



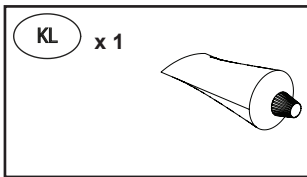
9



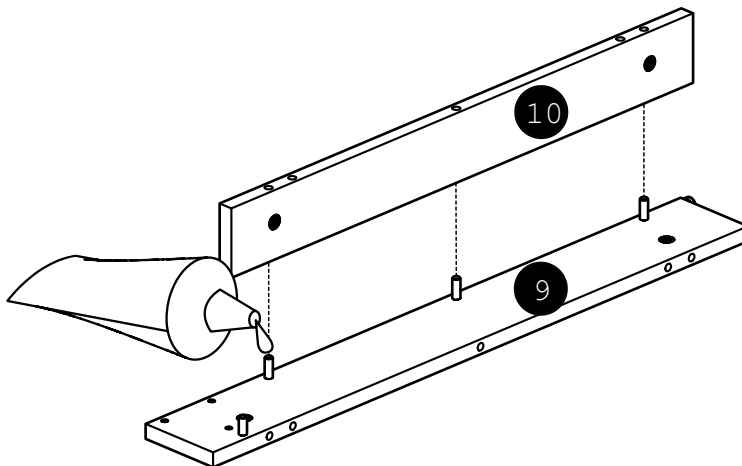
10



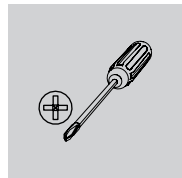
11



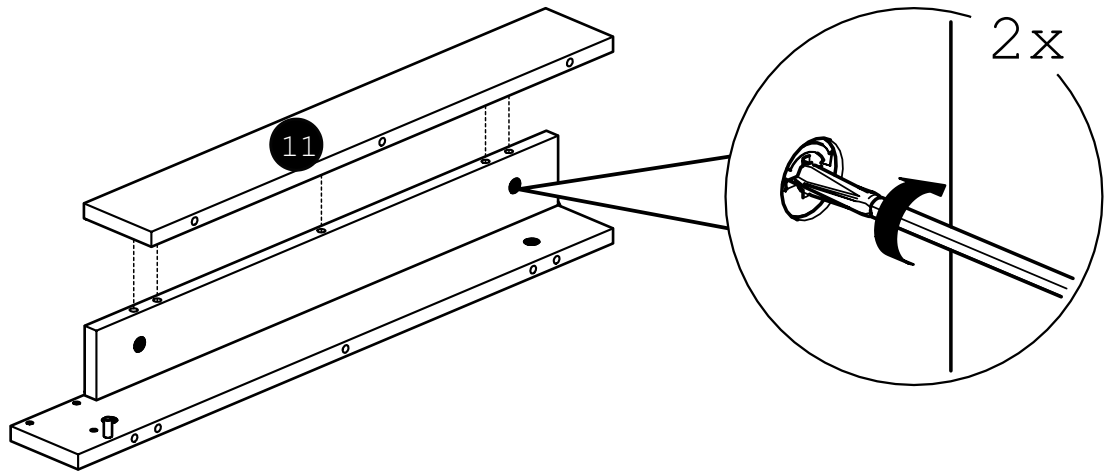
x2



12

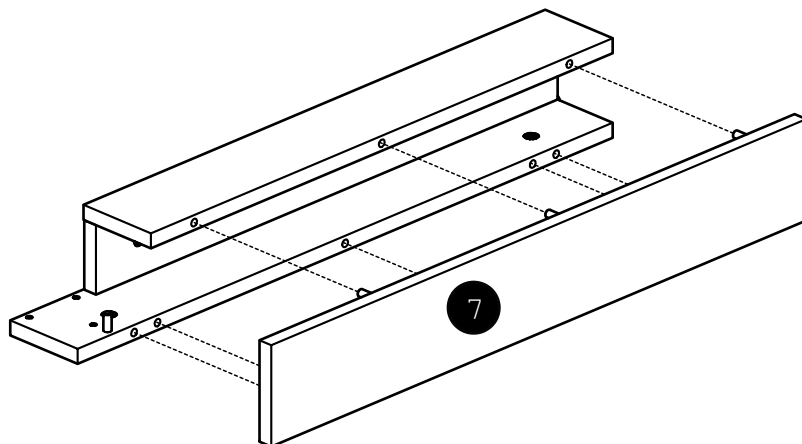


x2

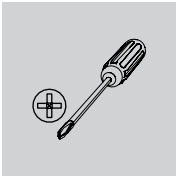
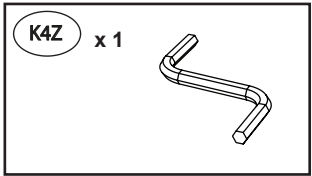


13

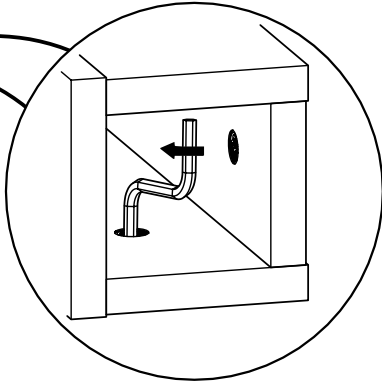
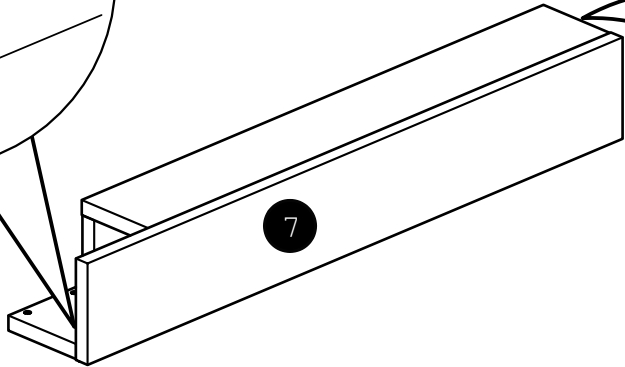
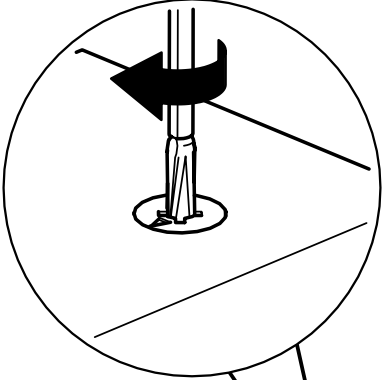
x2



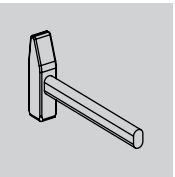
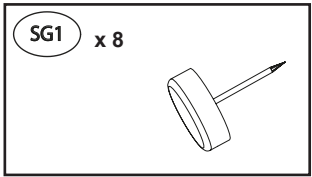
14



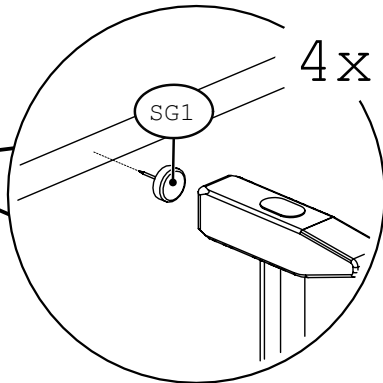
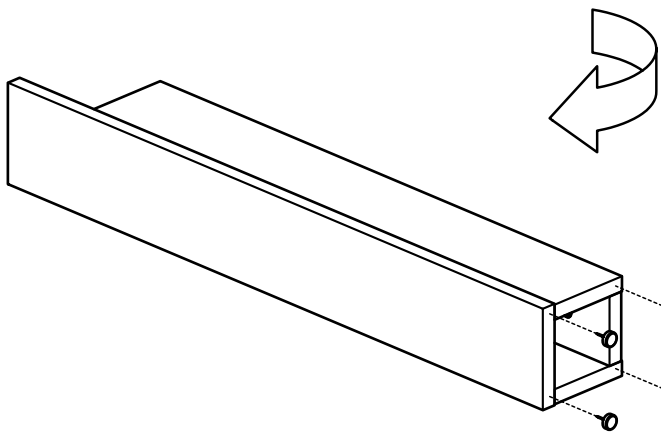
x2



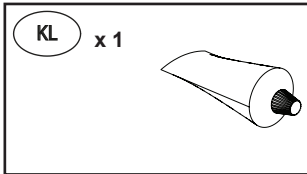
15



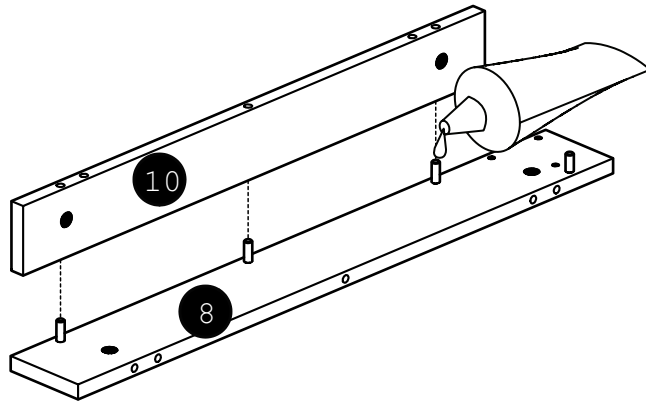
x2



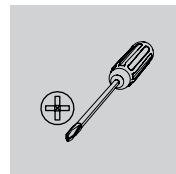
16



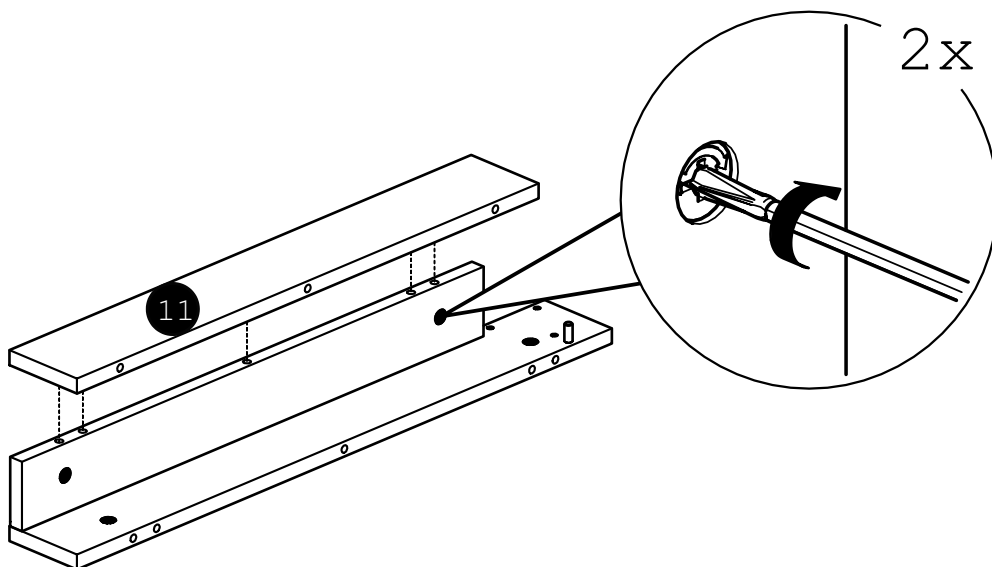
x2



17

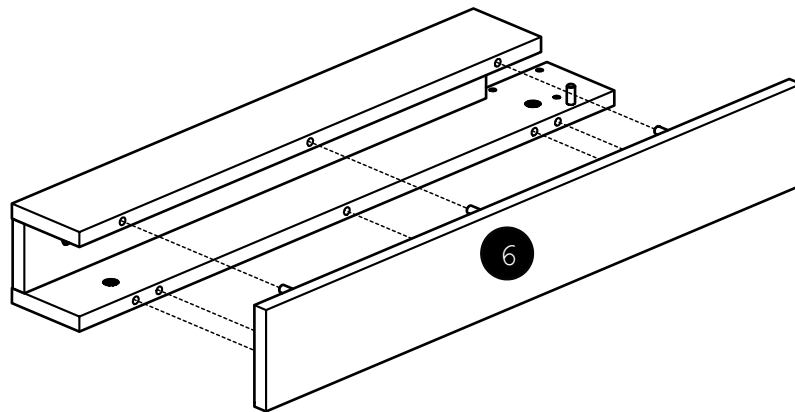


x2



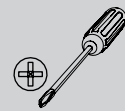
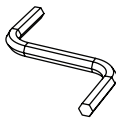
18

x2

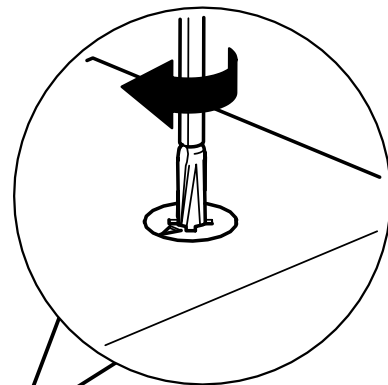
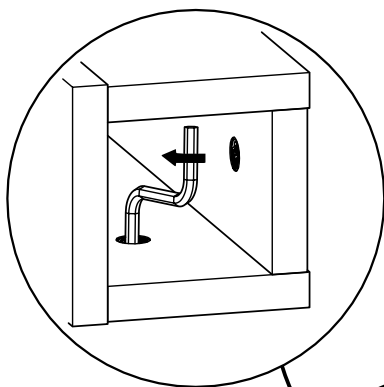


19

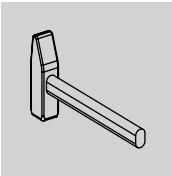
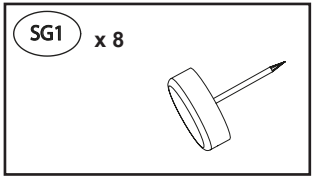
K4Z x 1



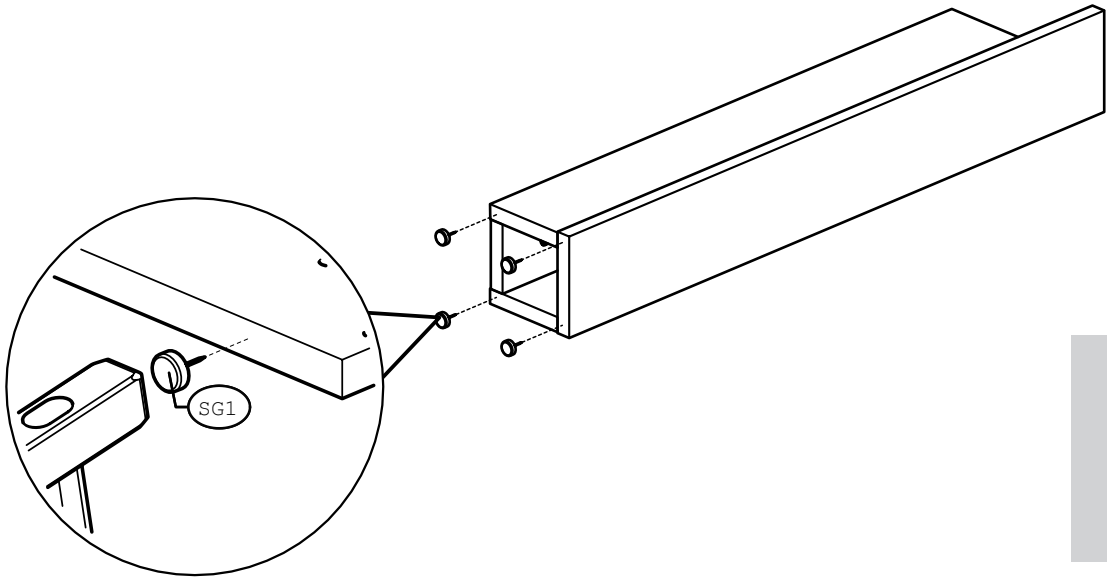
x2



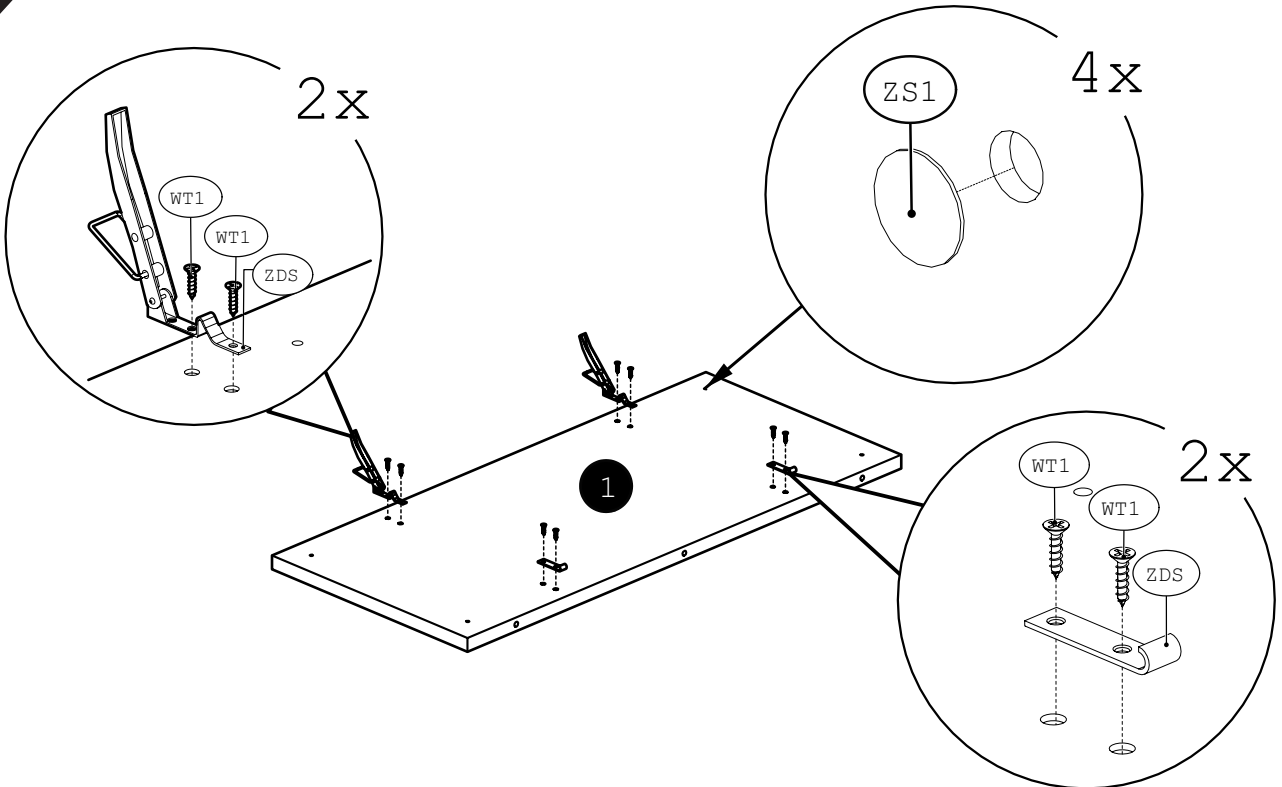
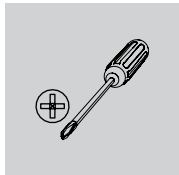
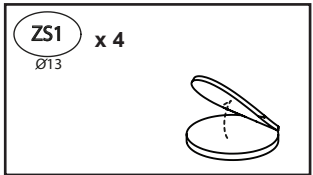
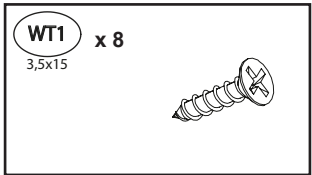
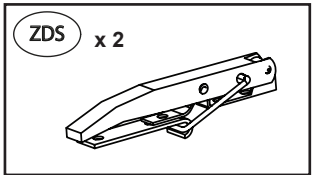
20



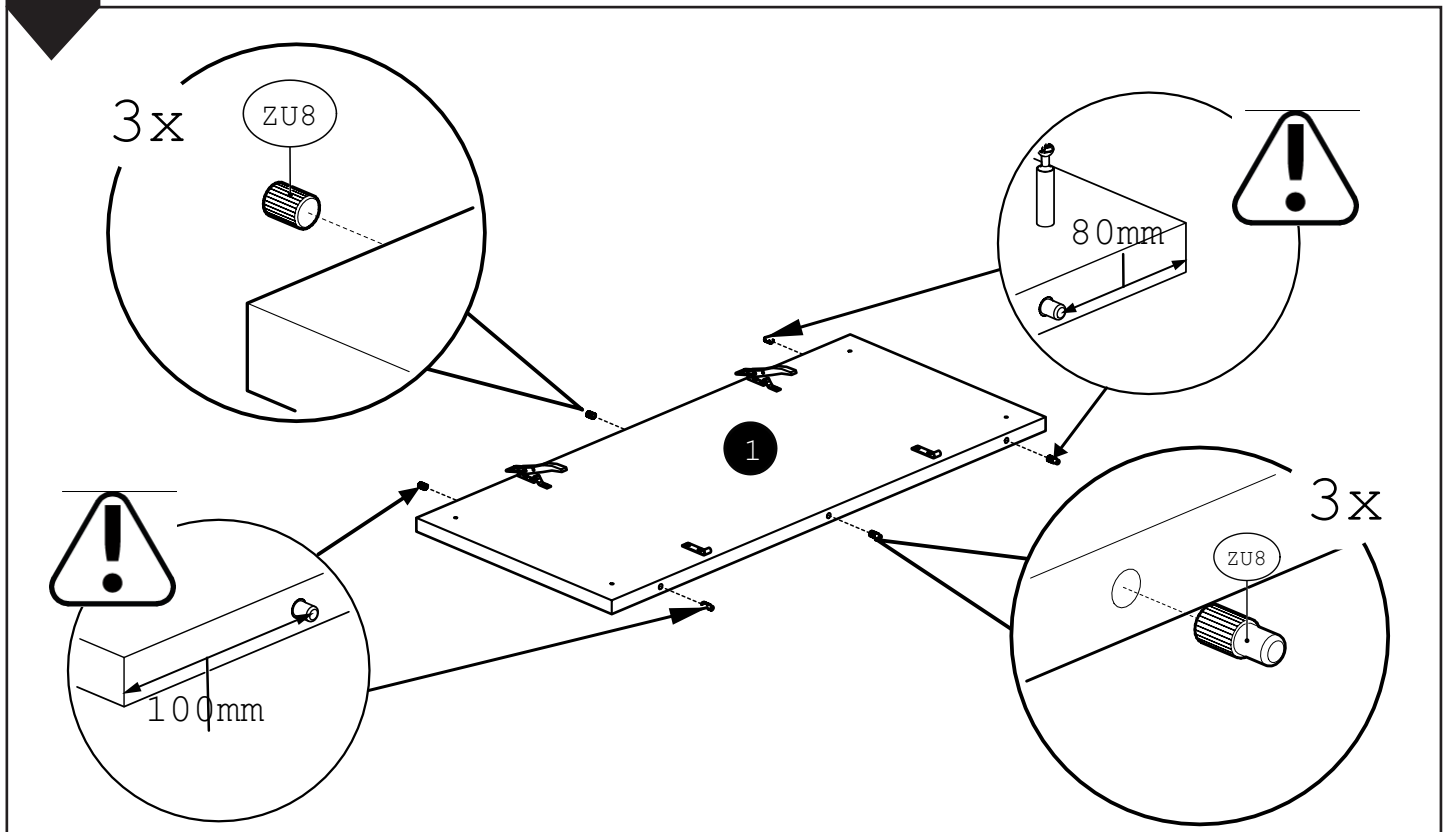
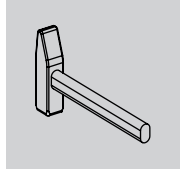
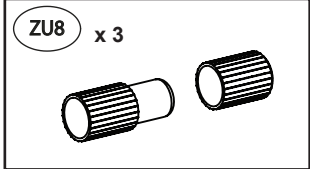
x2



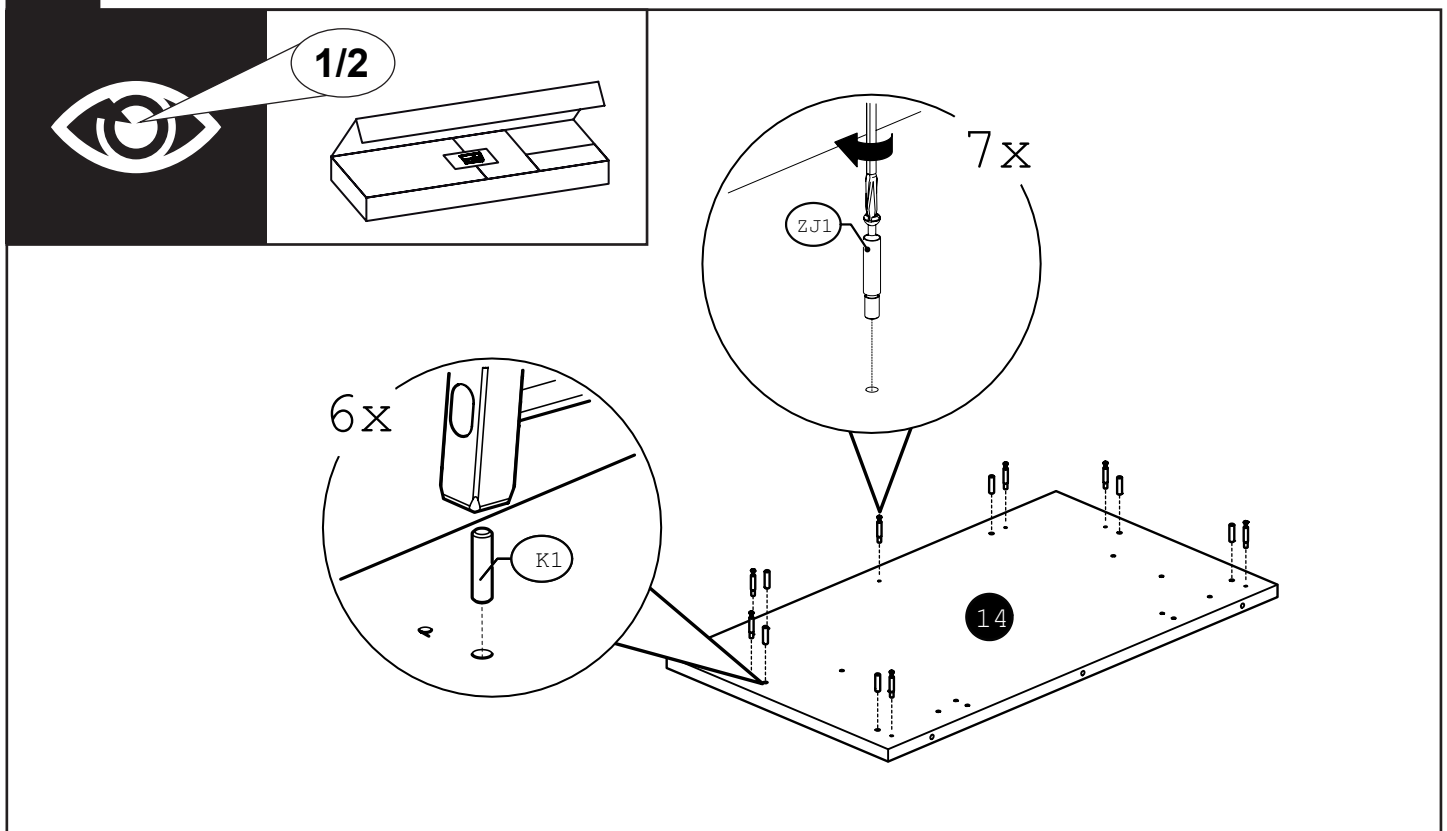
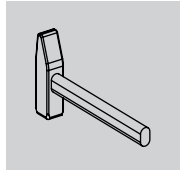
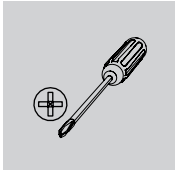
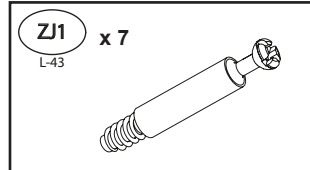
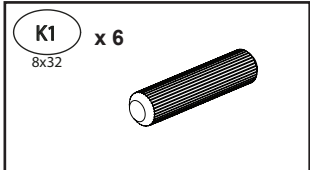
21



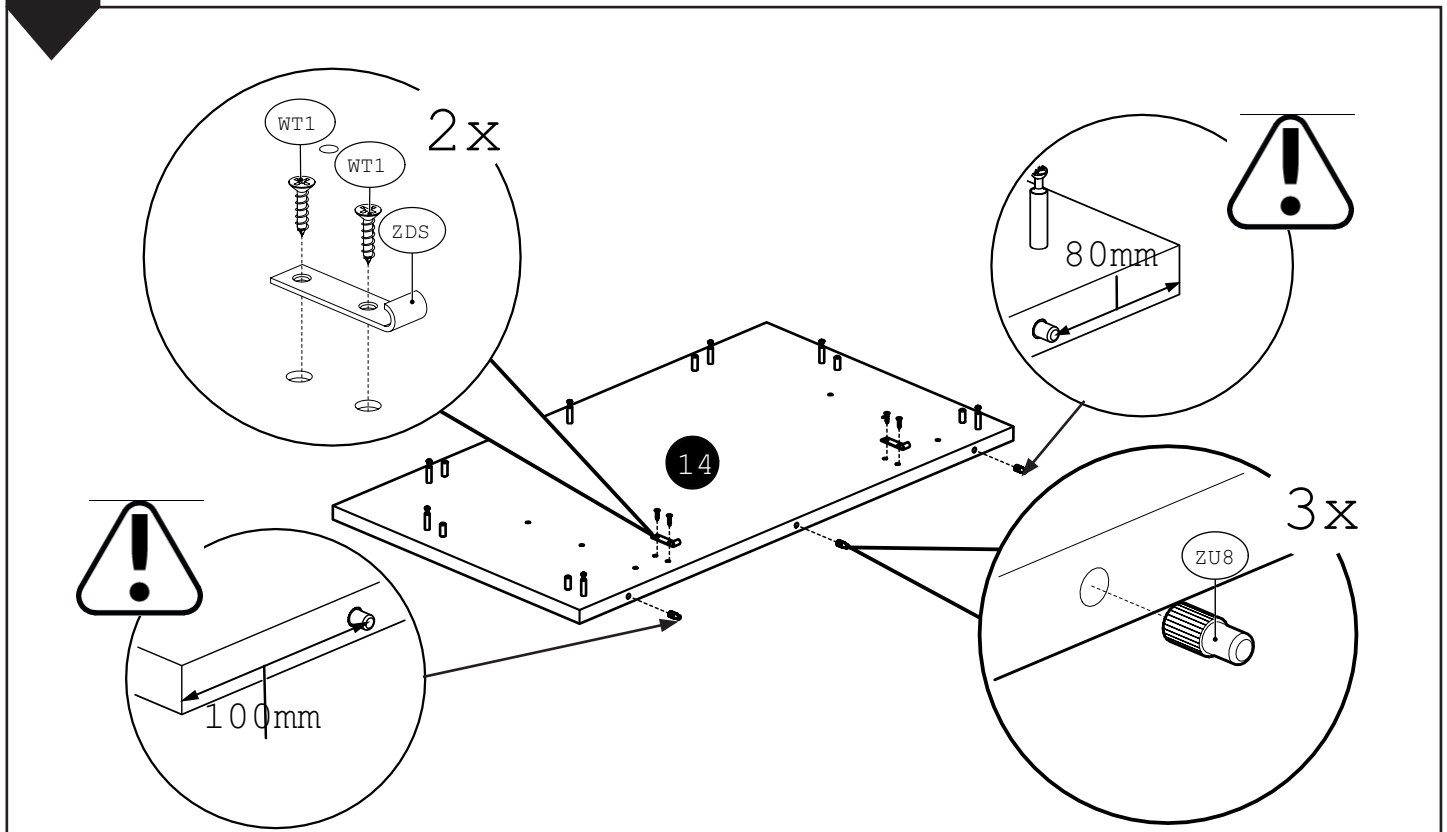
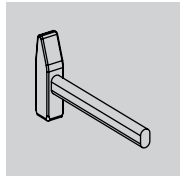
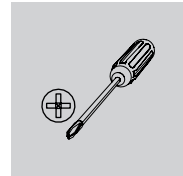
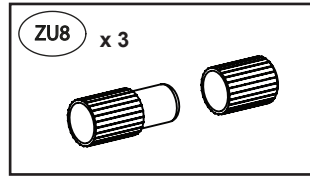
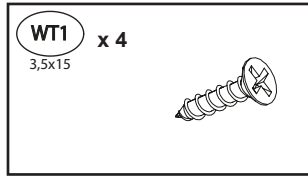
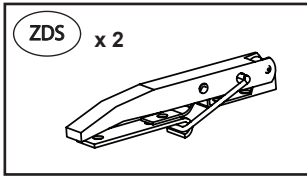
22



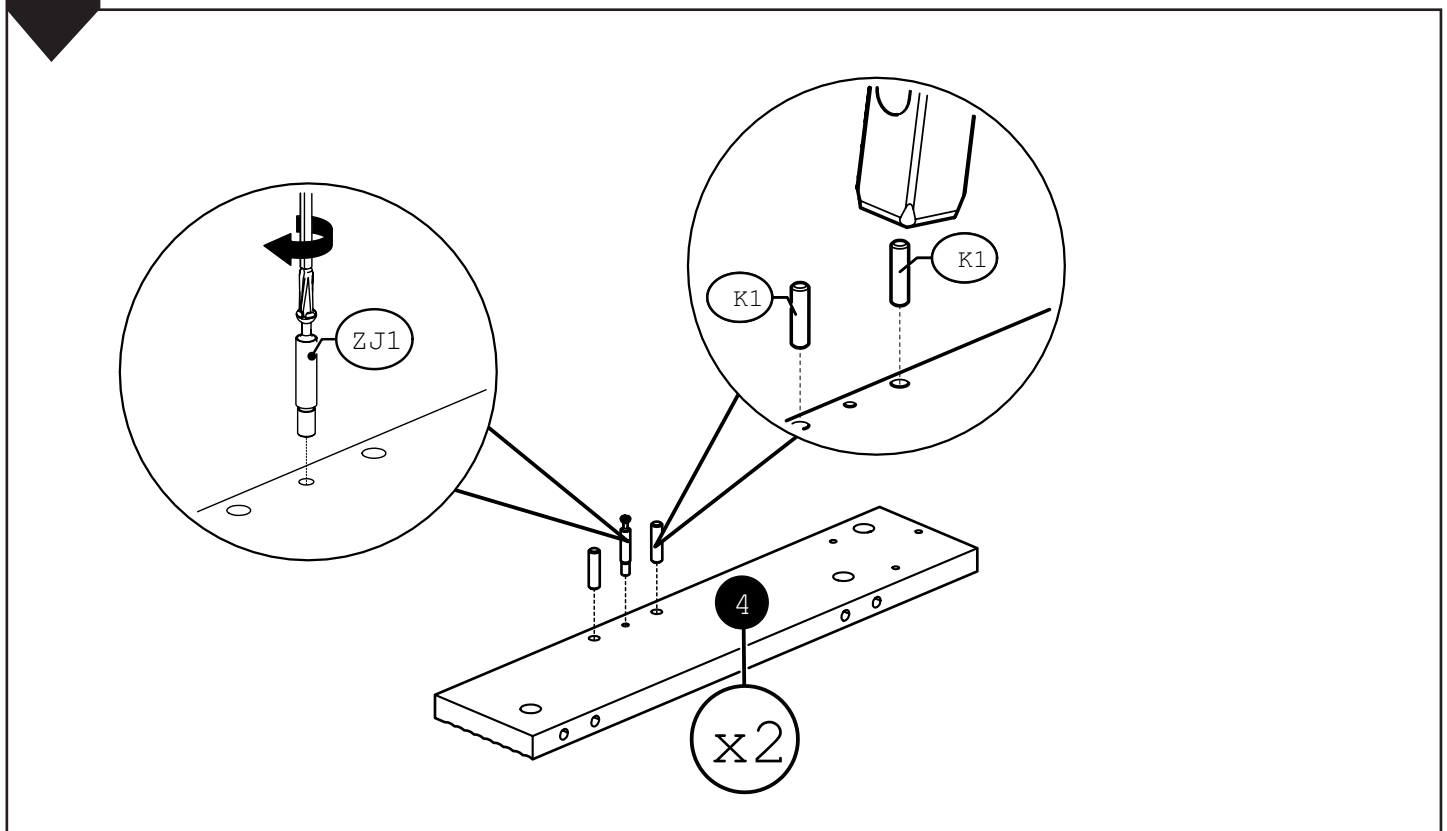
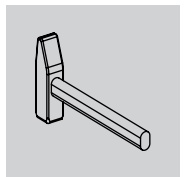
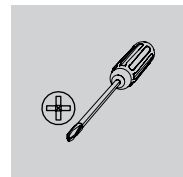
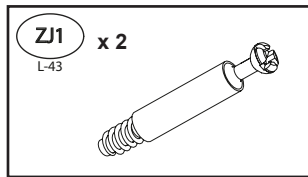
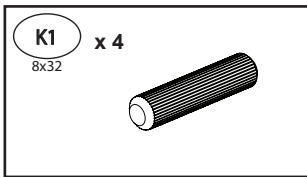
23



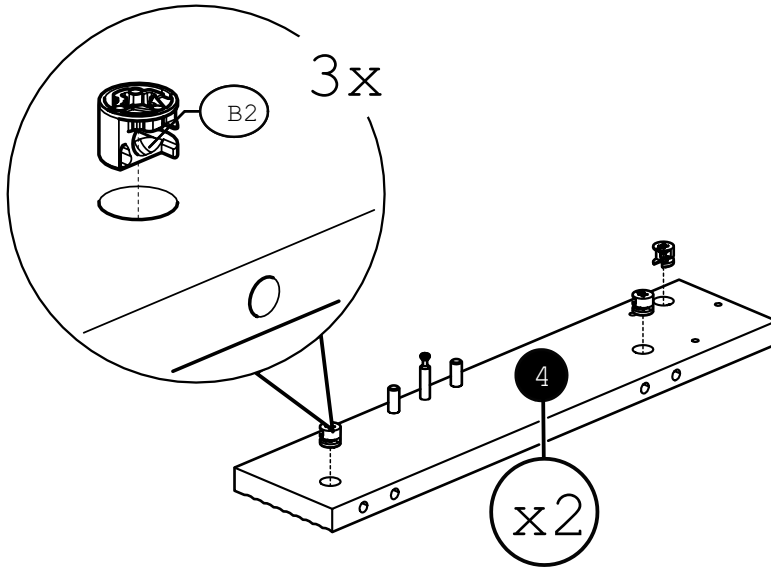
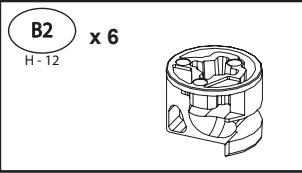
24



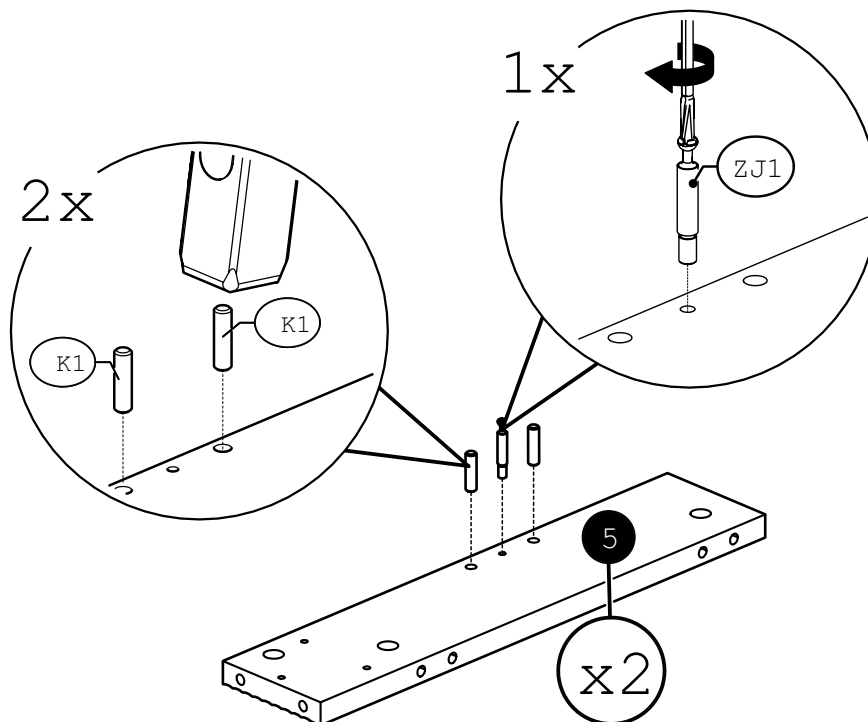
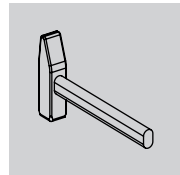
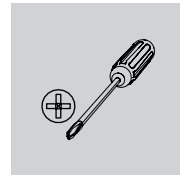
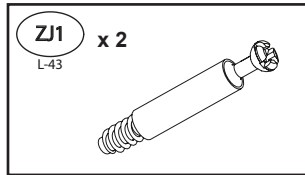
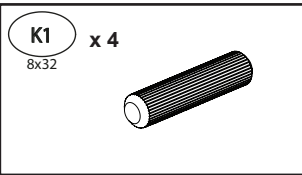
25



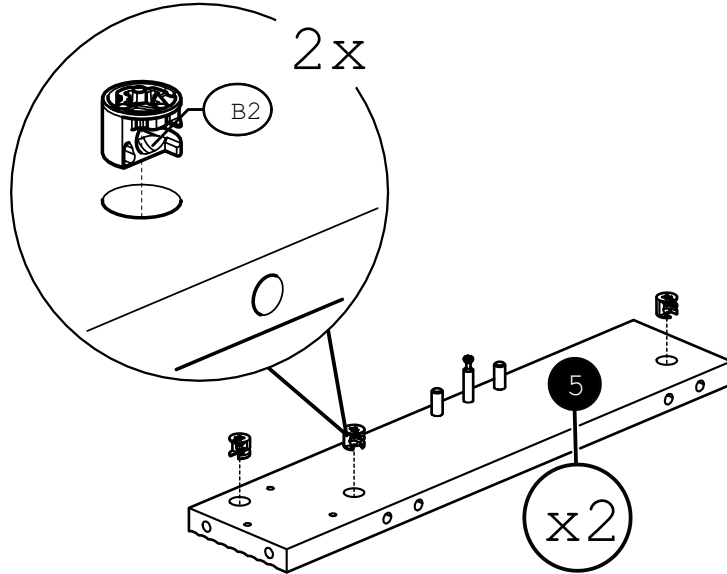
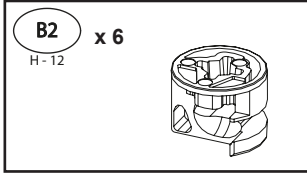
26



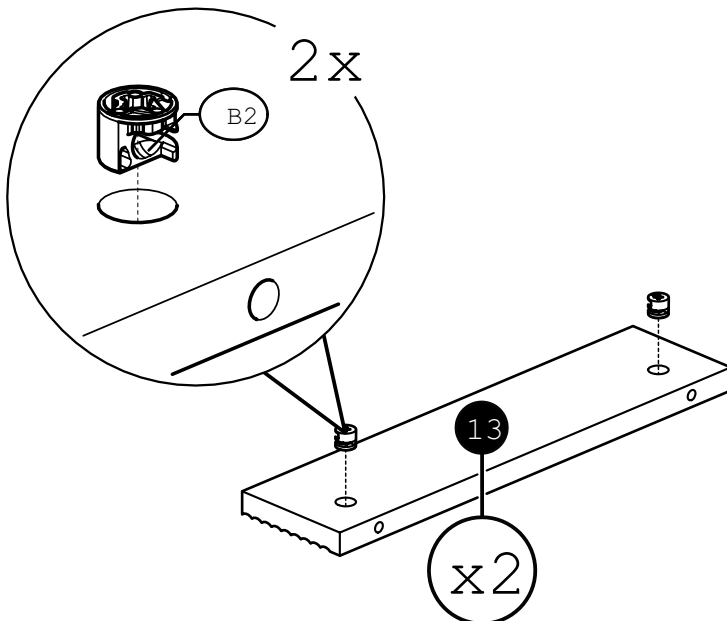
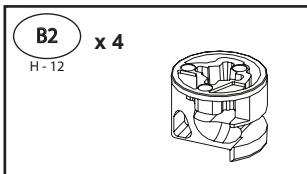
27



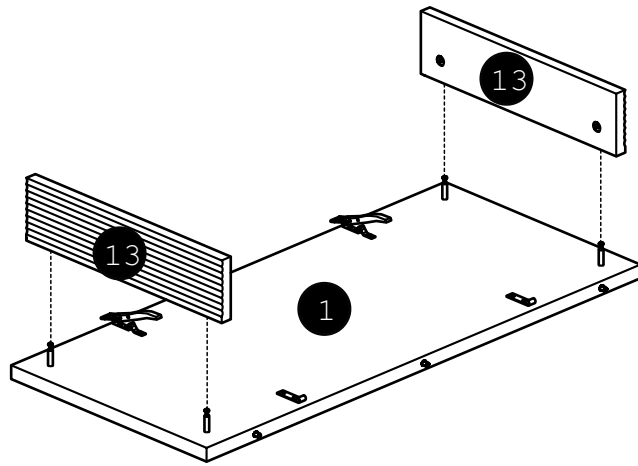
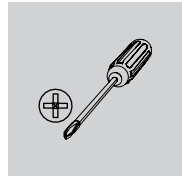
28



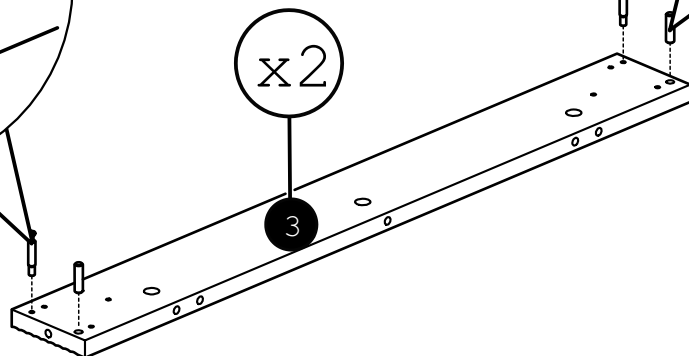
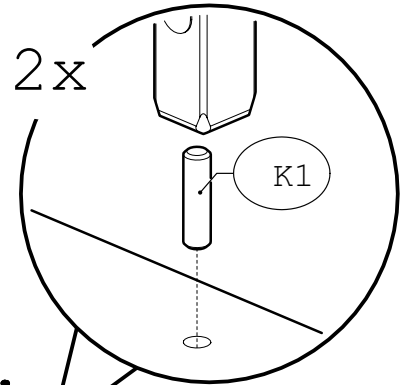
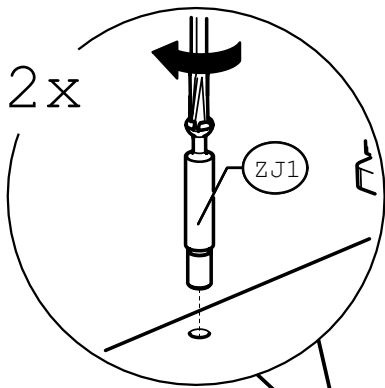
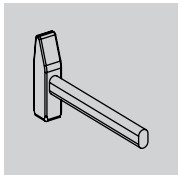
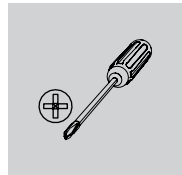
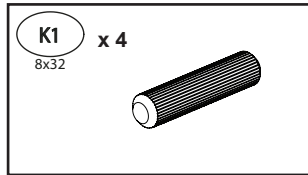
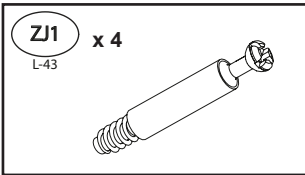
29



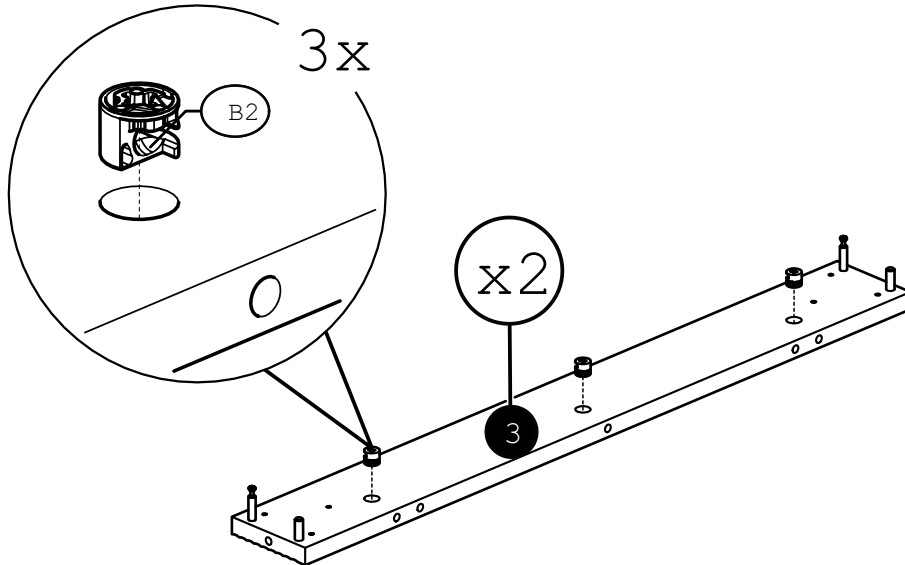
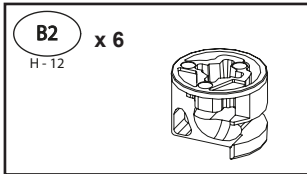
30



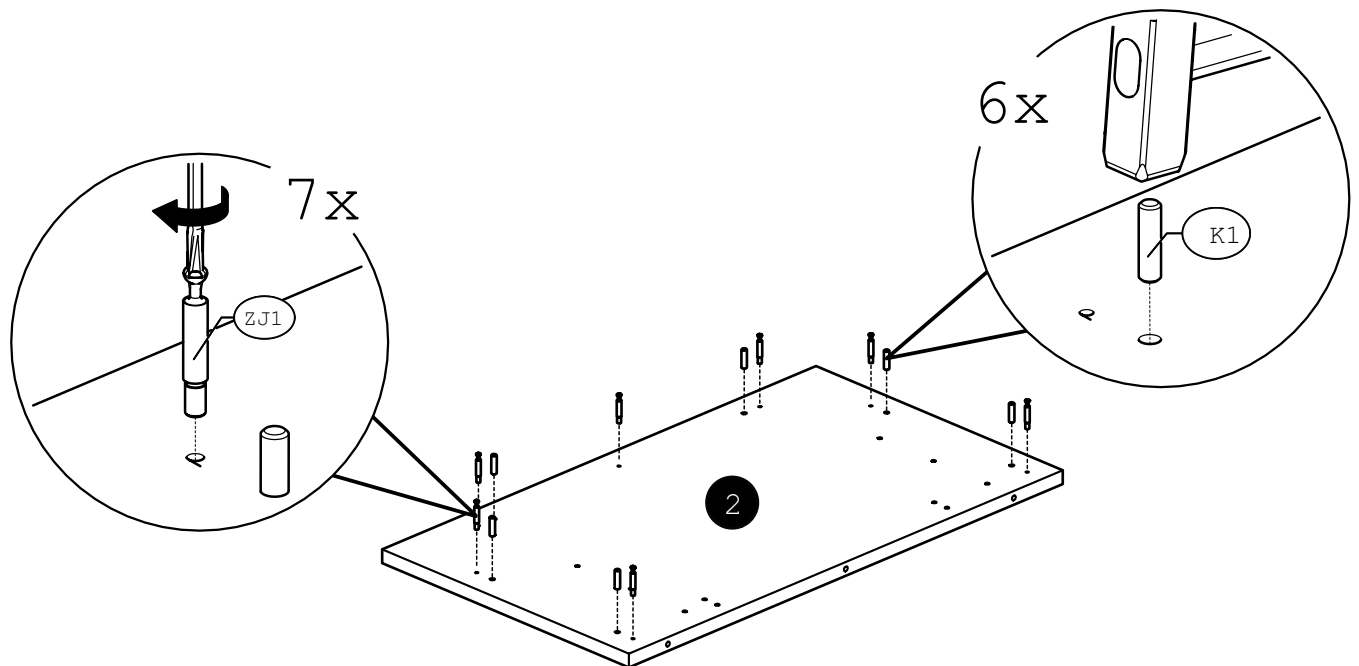
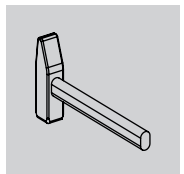
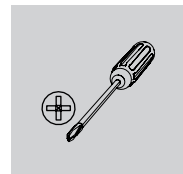
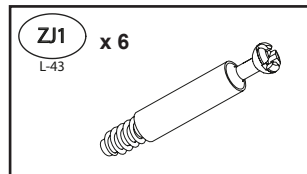
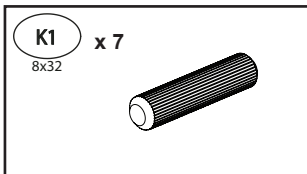
31



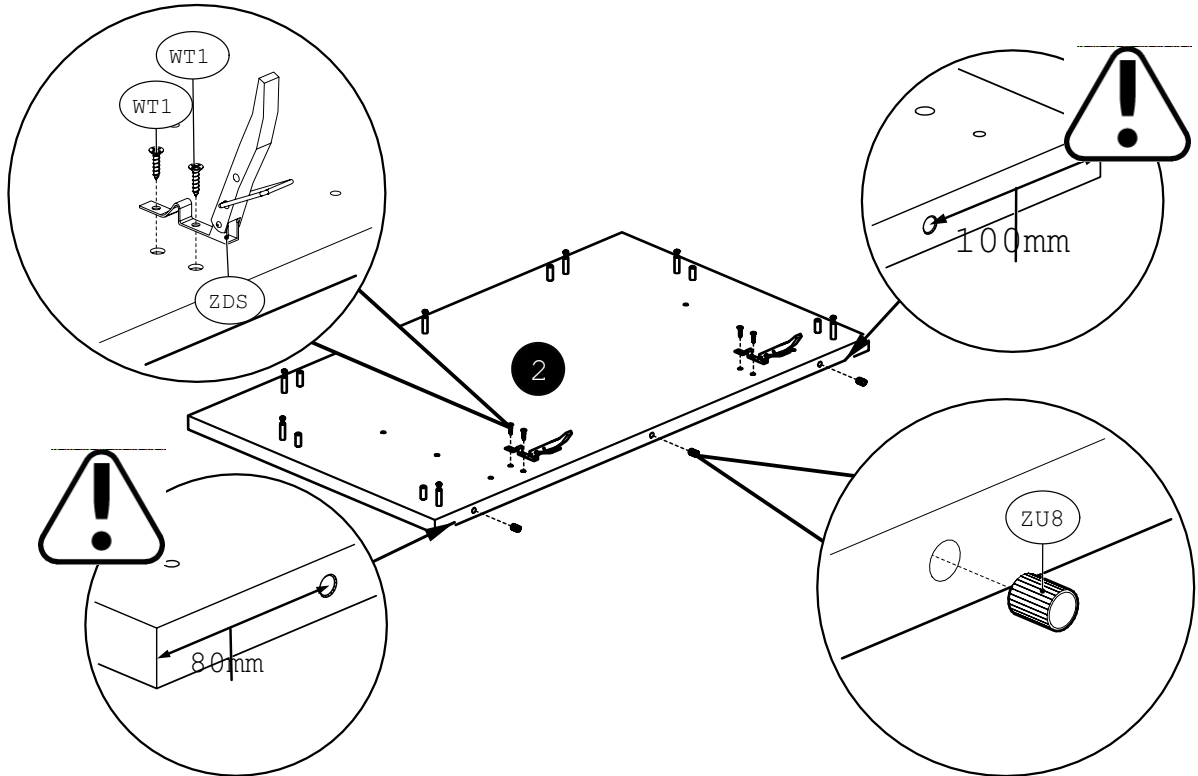
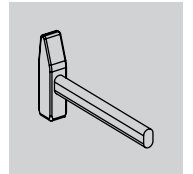
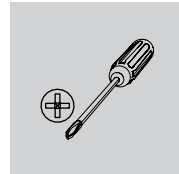
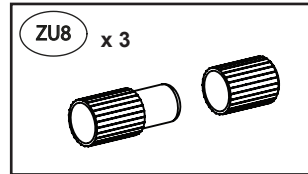
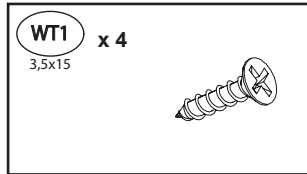
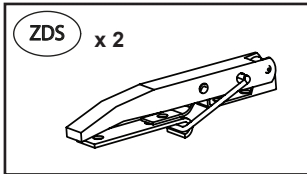
32



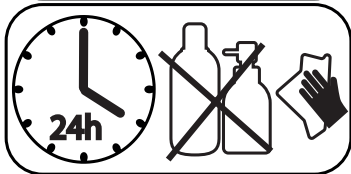
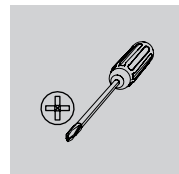
33



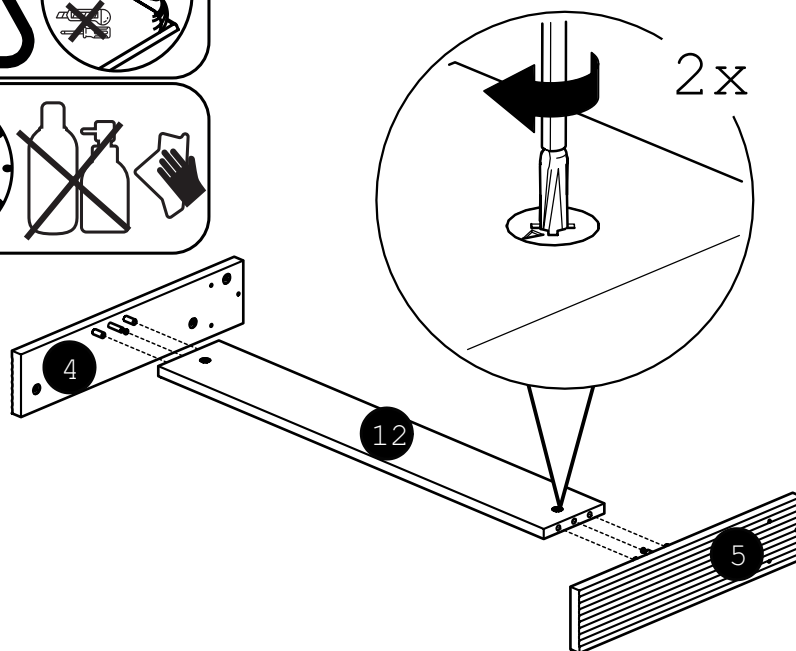
34



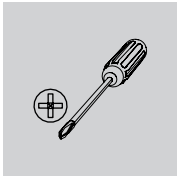
35



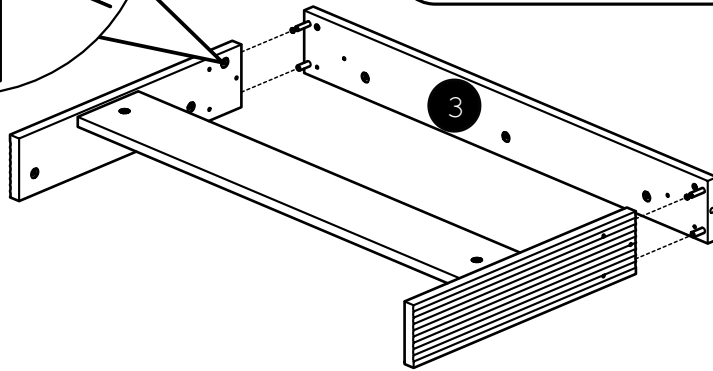
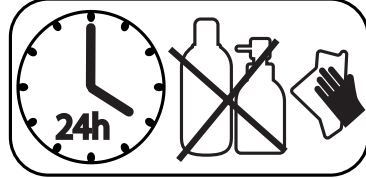
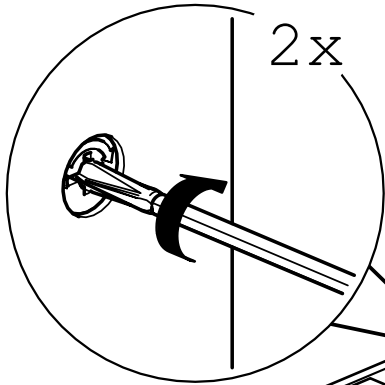
x2



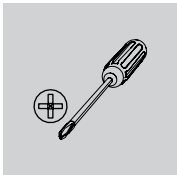
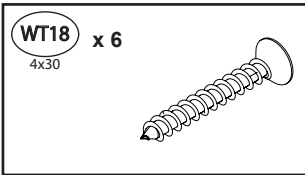
36



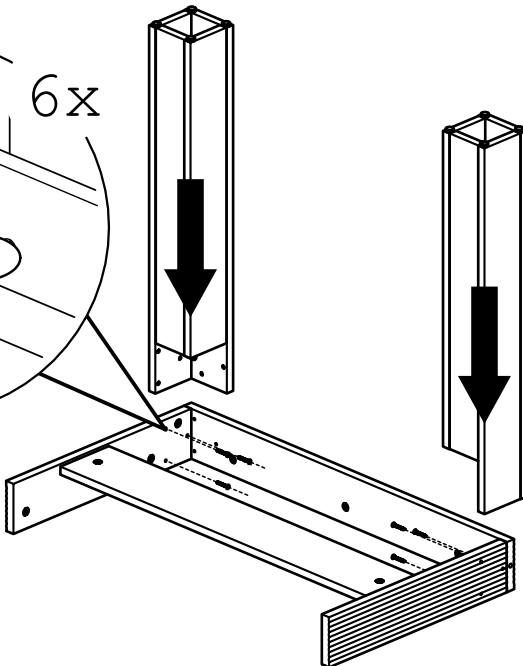
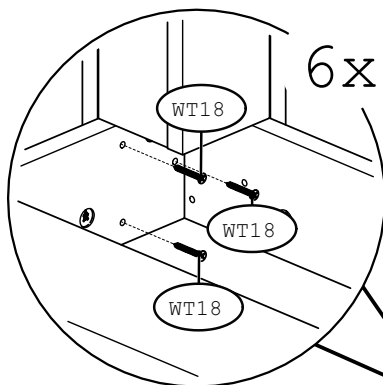
x2



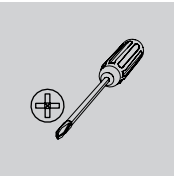
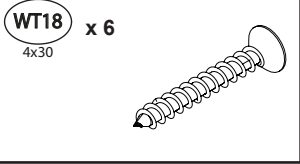
37



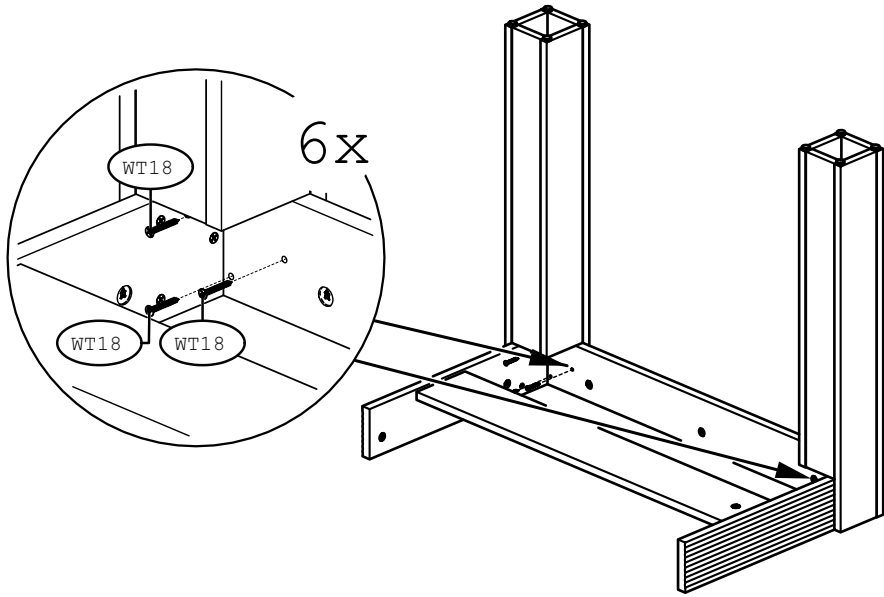
x2



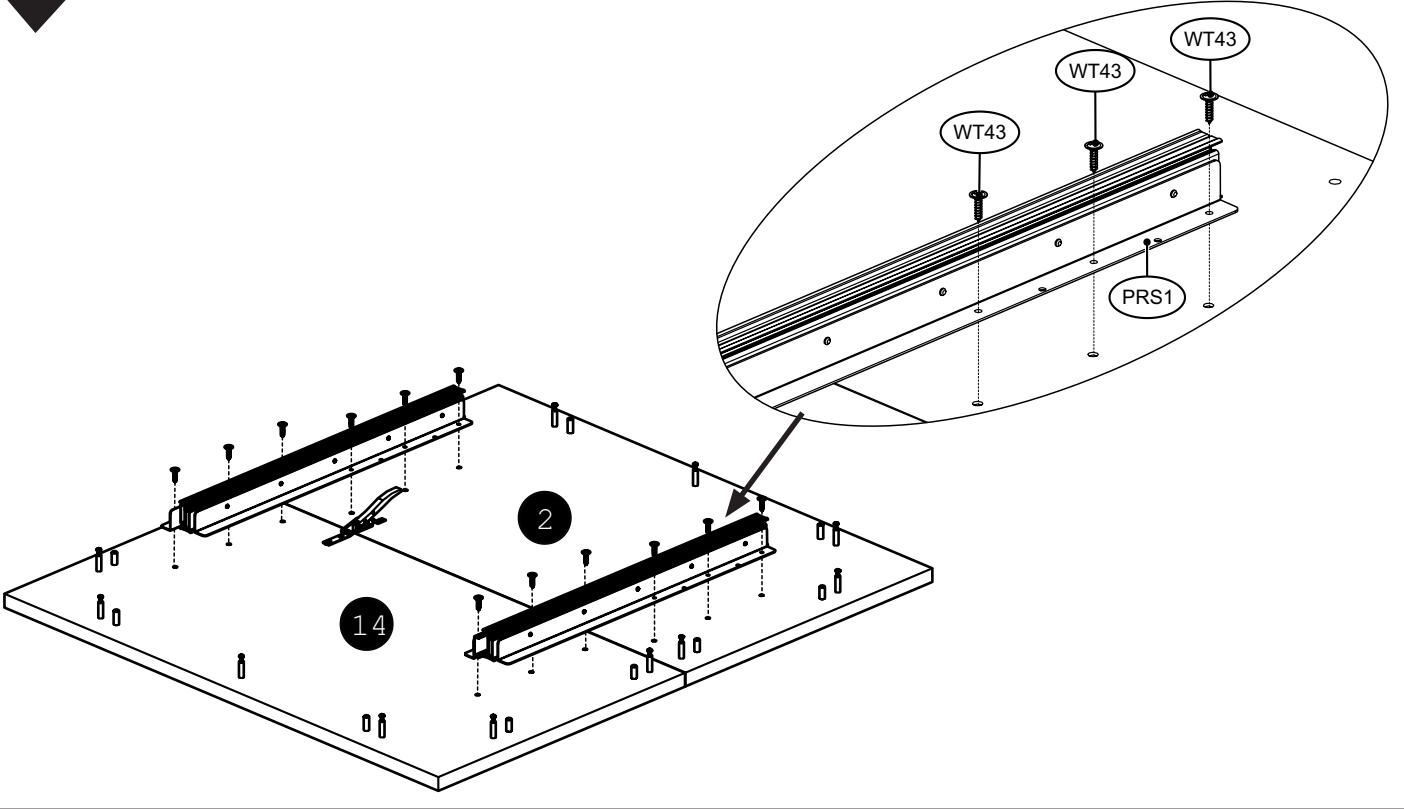
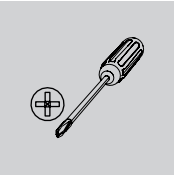
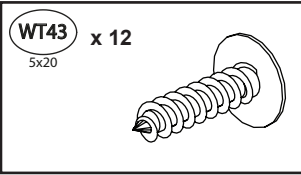
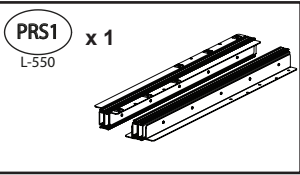
38



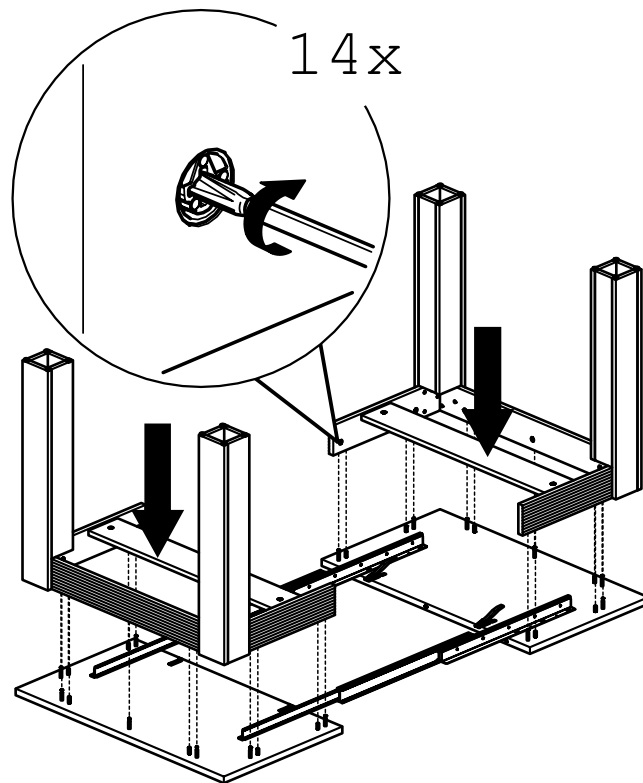
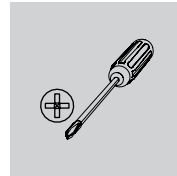
x2



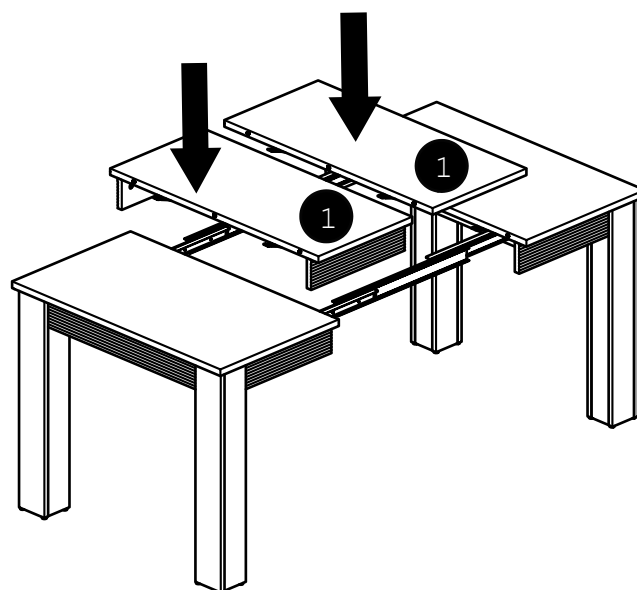
39



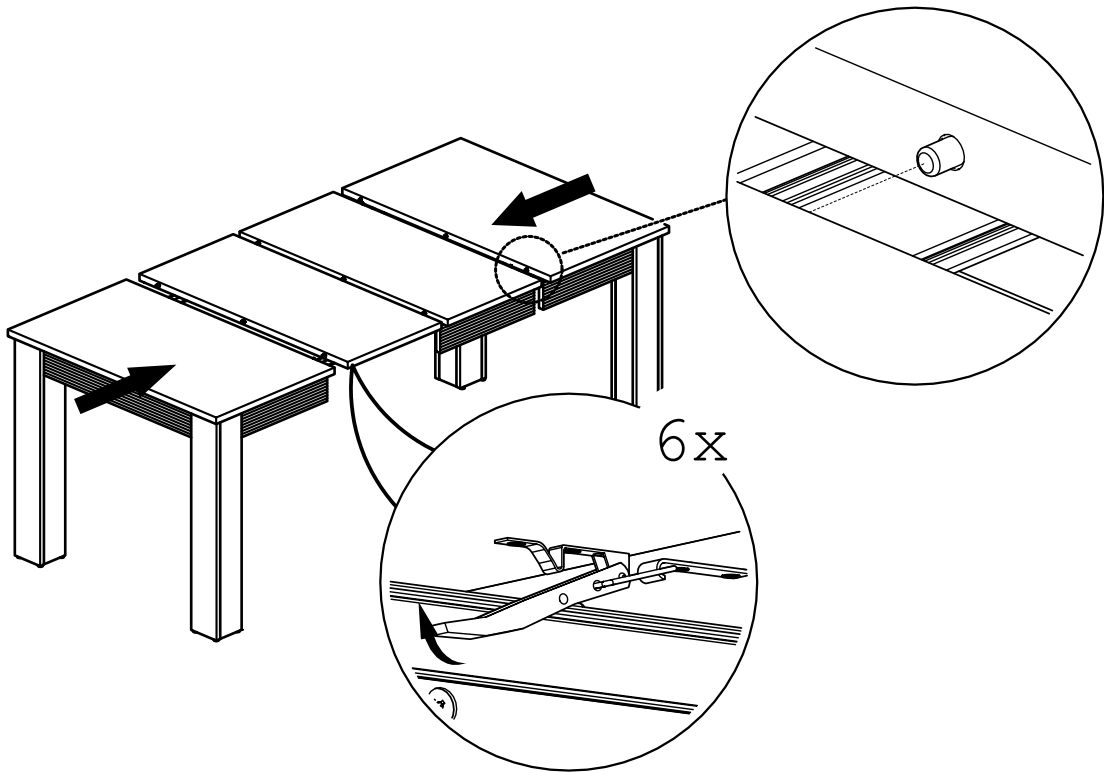
40



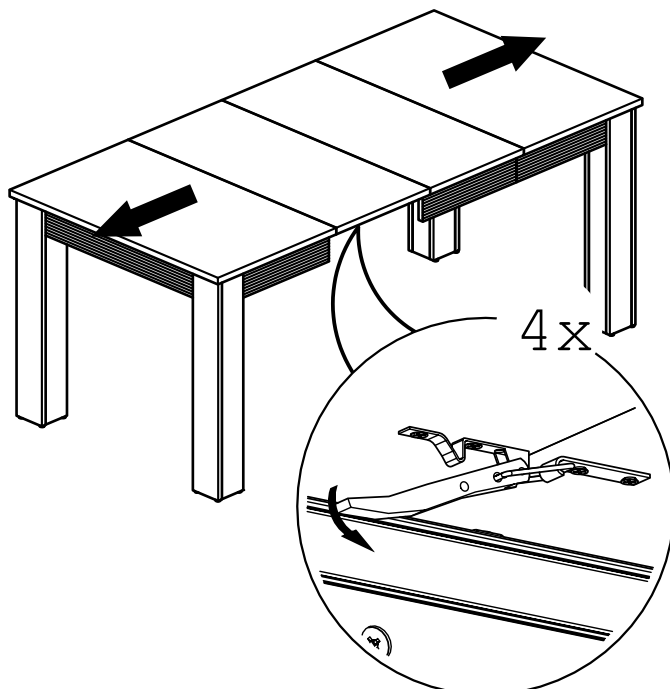
41



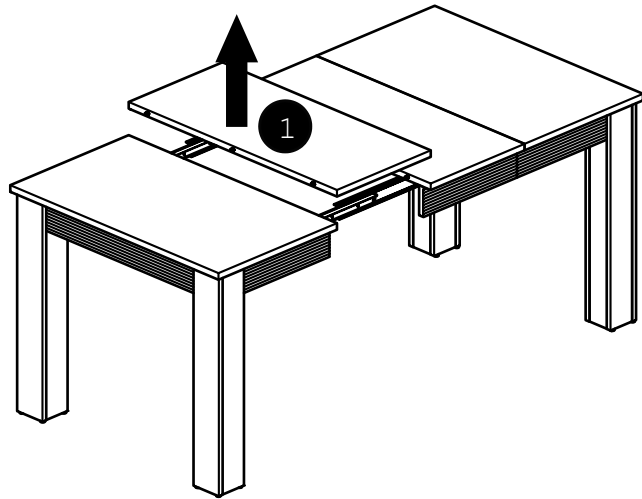
42



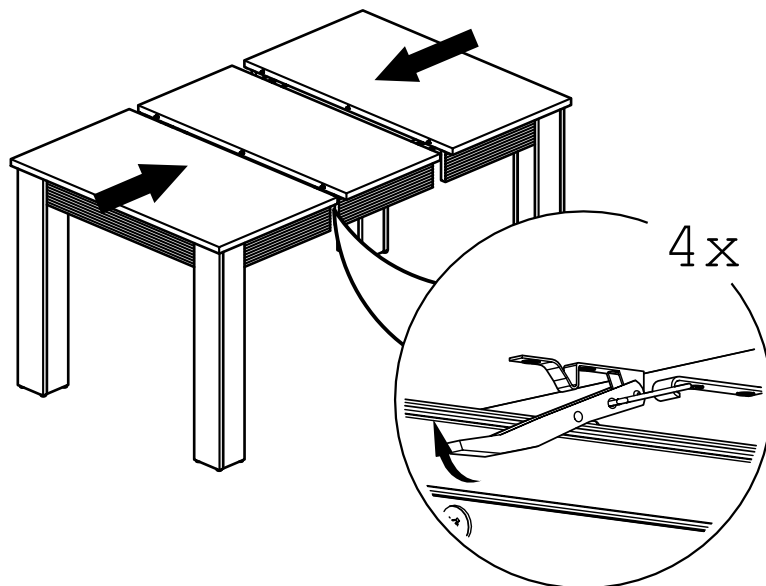
43



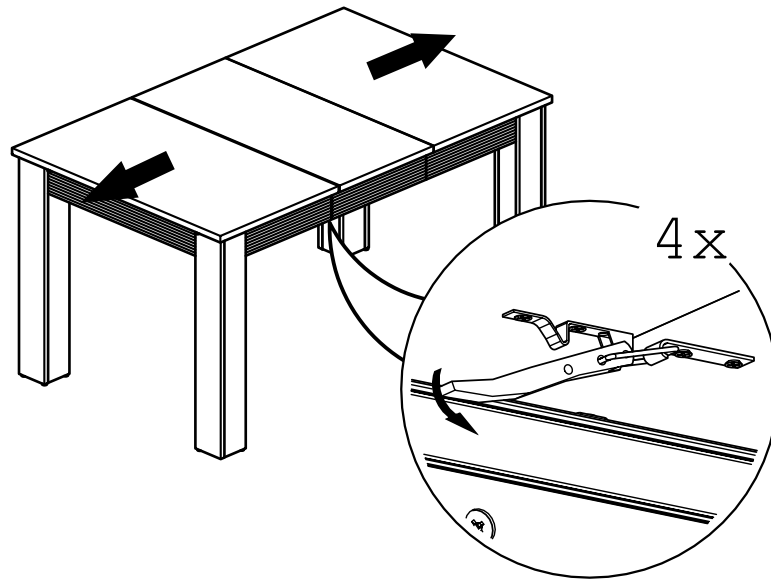
44



45



46



47

