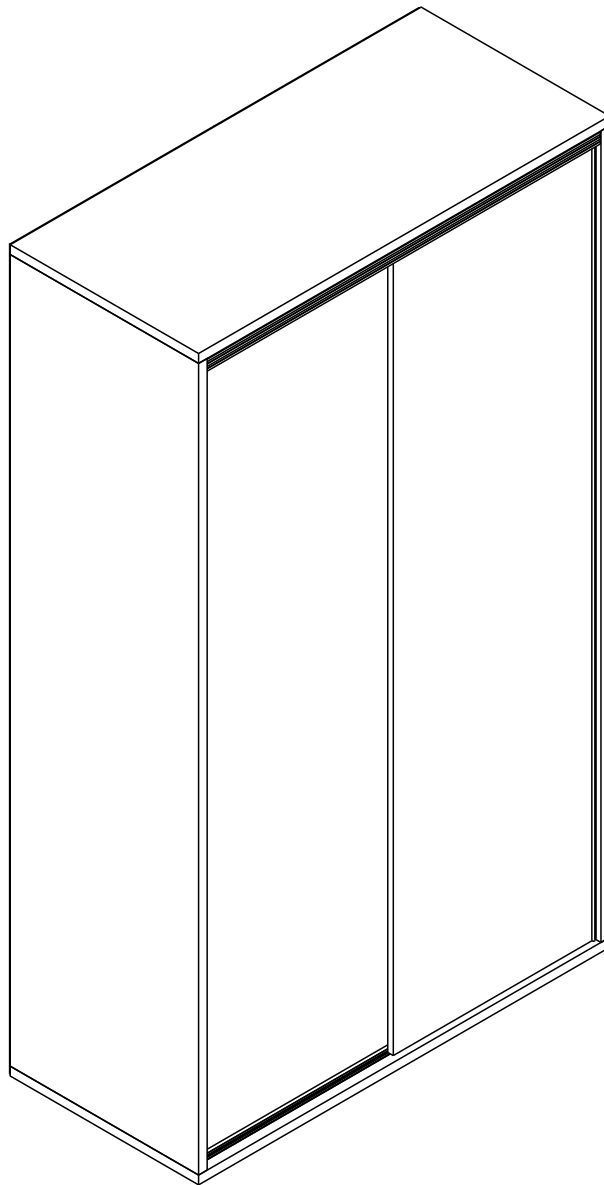
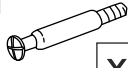

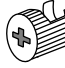

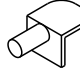

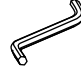

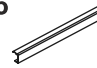

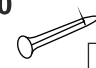




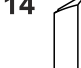




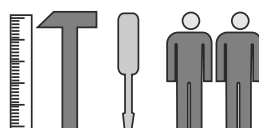
ZONDA - Z10

Szafa 2 drz



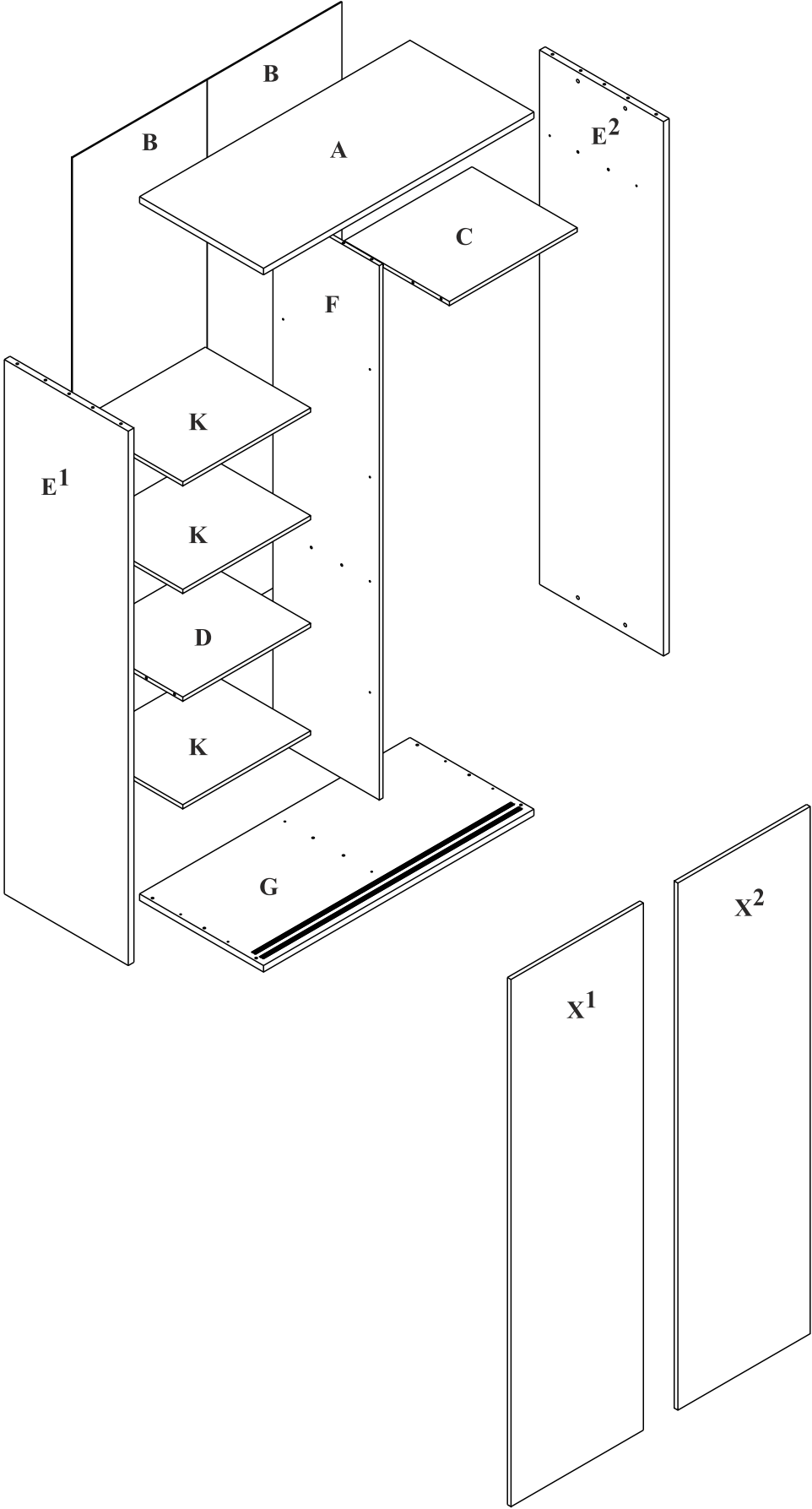
1  x20	2  15x12 x12	3  15x16 x8	4  8x35 x24	9  x12	16  x2
5  x1	7  x26	6  L=566 x5	8  x1	10  x80	17  3,5x16 x20
11  x4	12  x4	13  L=1144 x1	14  x2	15  L=2020 x2	18  3x16 x8

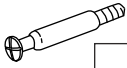

Czas mont. - 140 min.

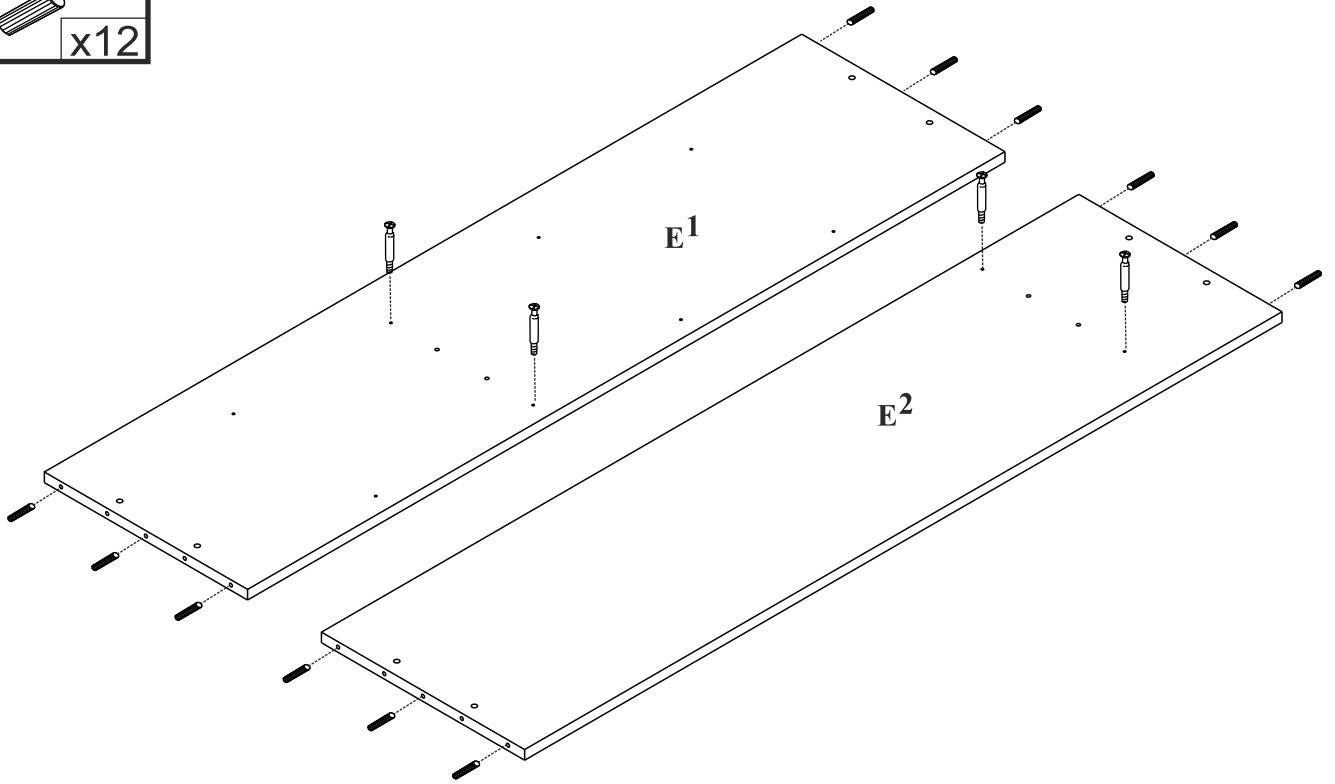


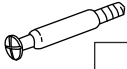

ZONDA - Z10

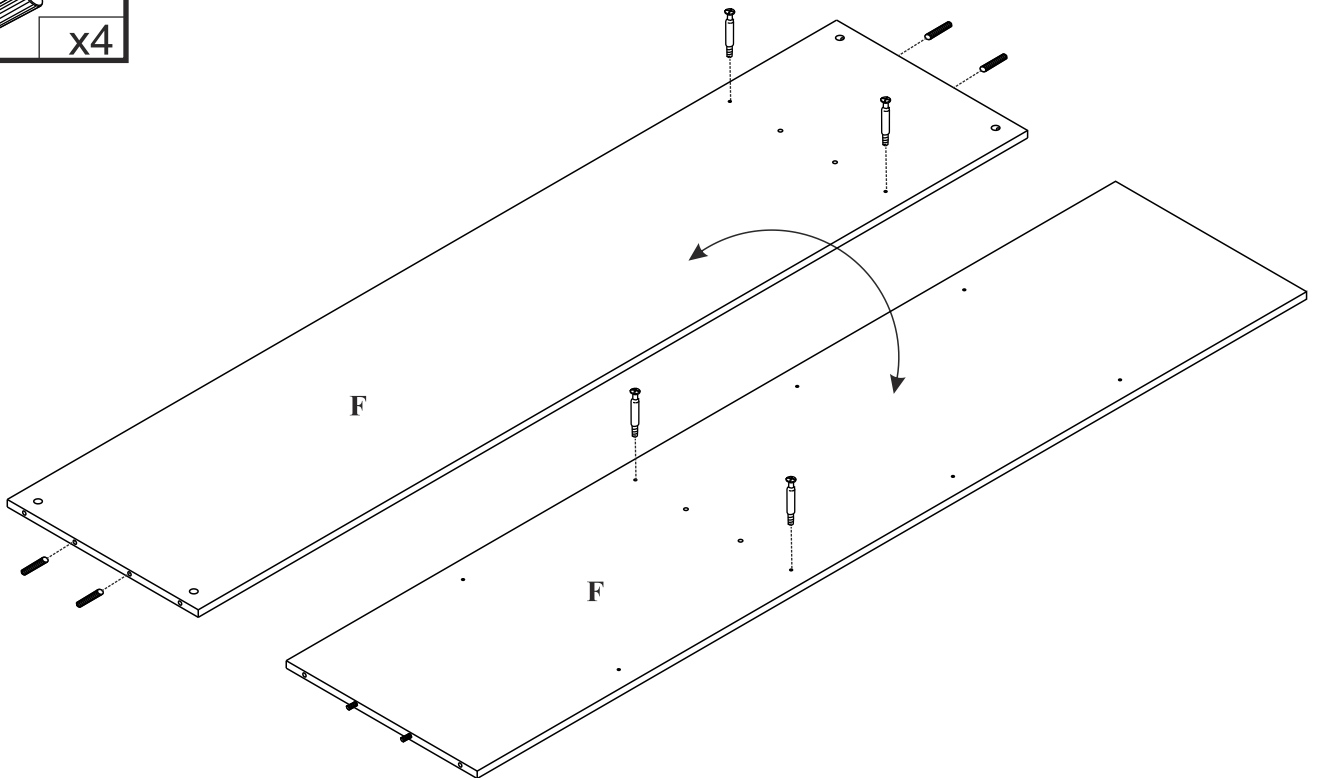
Szafa 2 drz

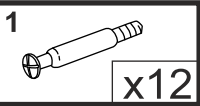


- 1  x4
- 4  8x35 x12

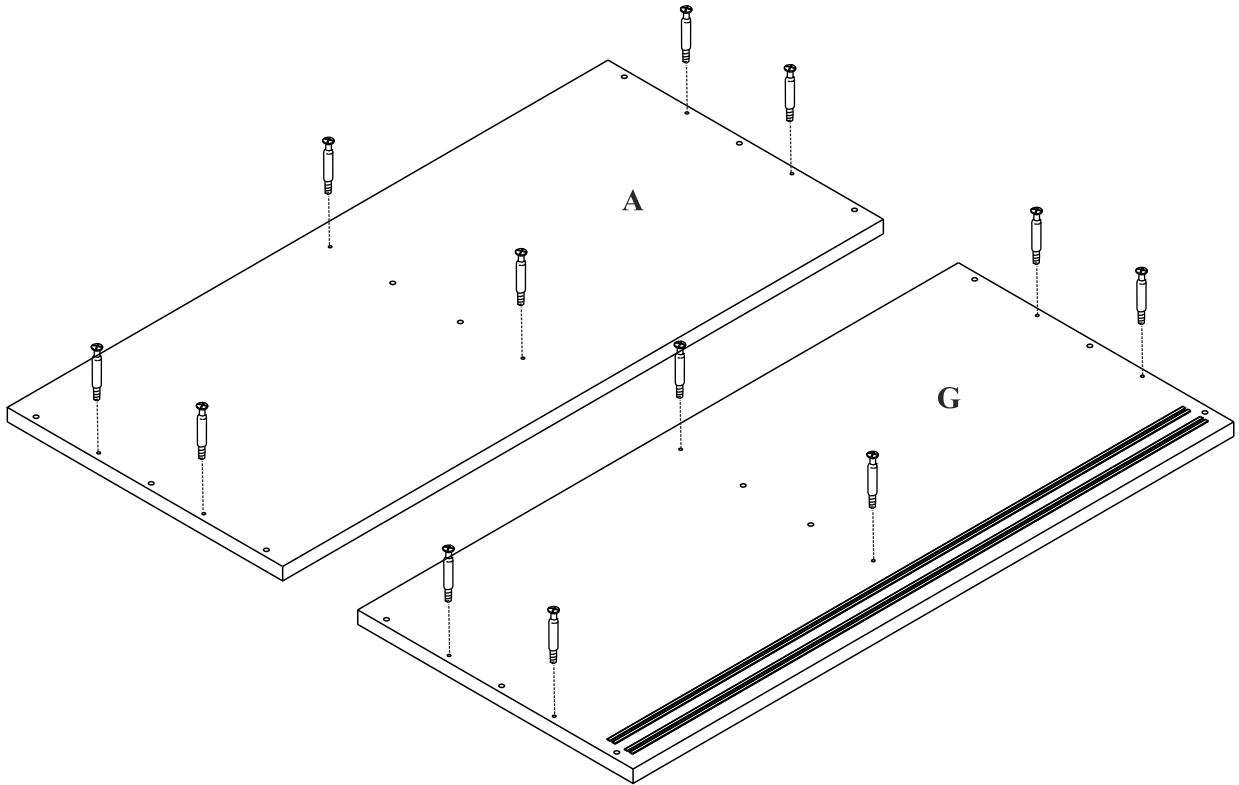


- 1  x4
- 4  8x35 x4

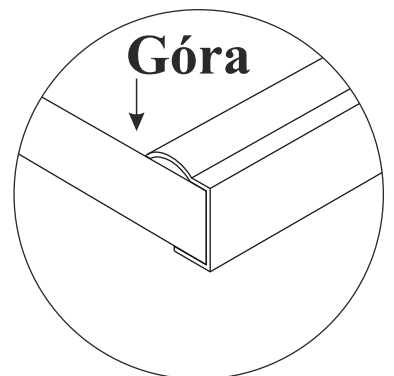
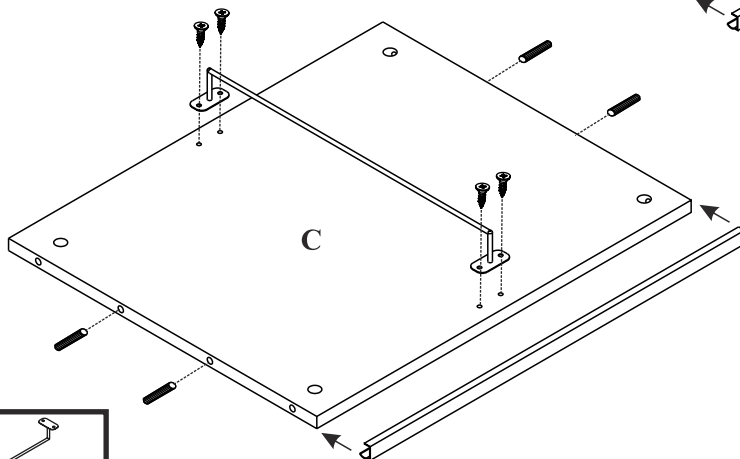
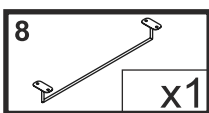
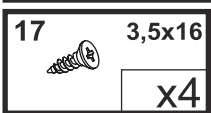
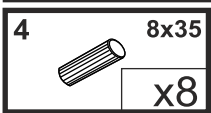
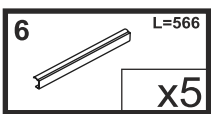
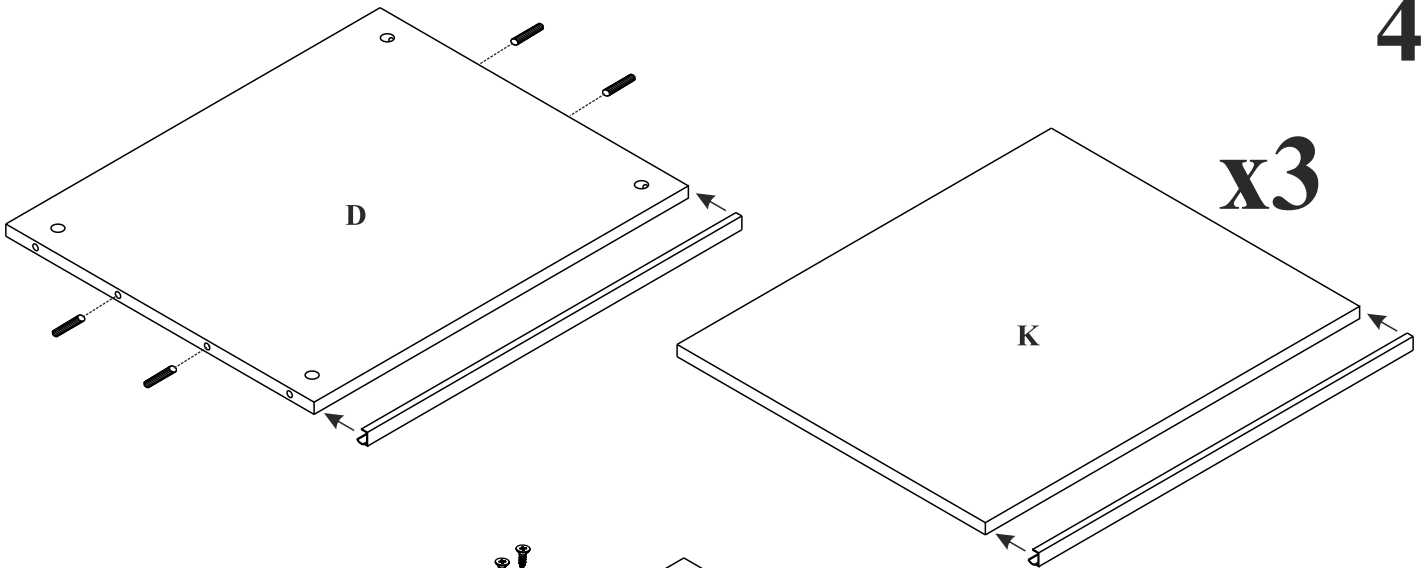







3

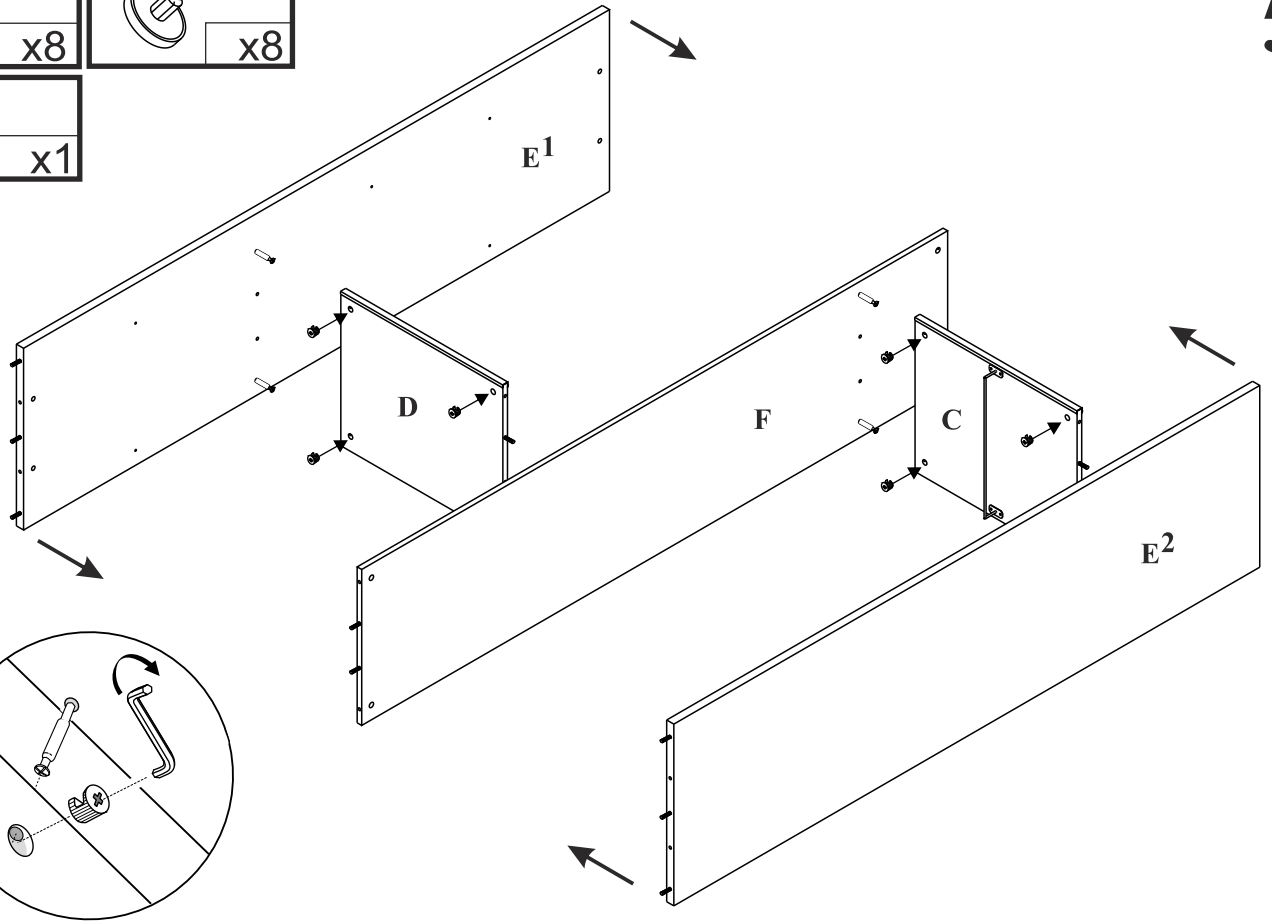


4




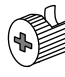


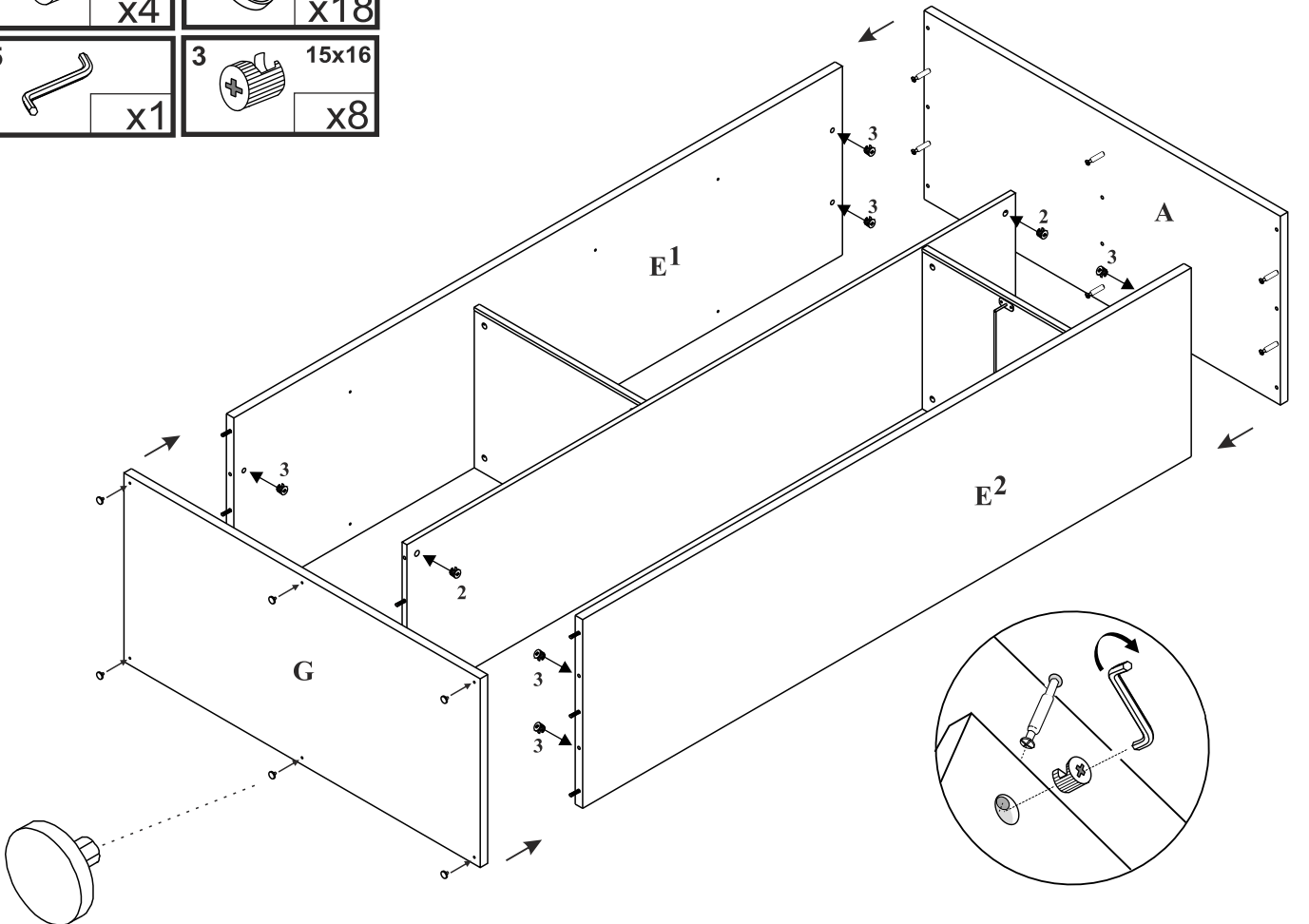
5

- | | | | | | |
|---|--|-------|---|--|----|
| 2 |  | 15x12 | 7 |  | x8 |
| | | x8 | | | x8 |
- | | | |
|---|---|----|
| 5 |  | x1 |
|---|---|----|

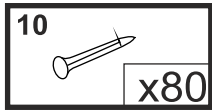
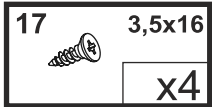
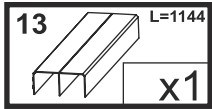
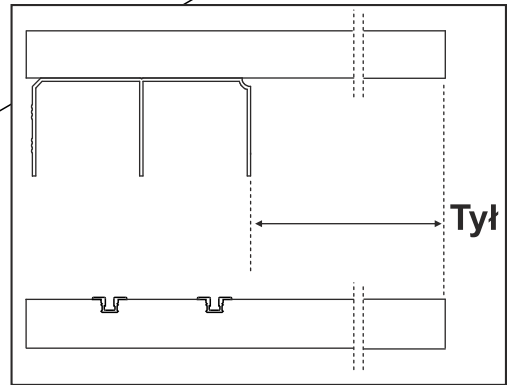
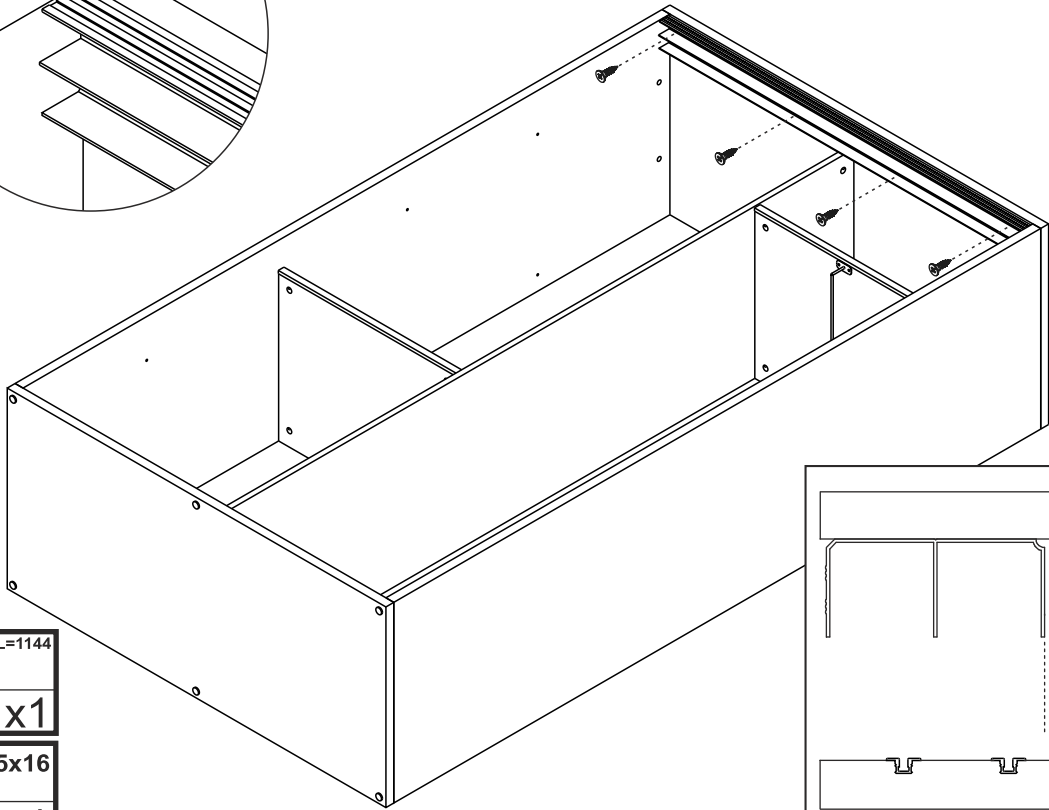
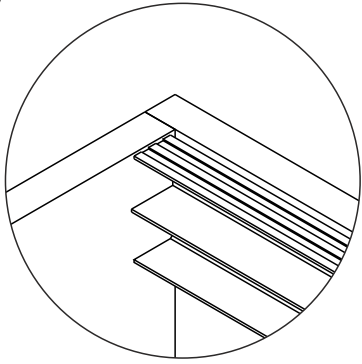


6

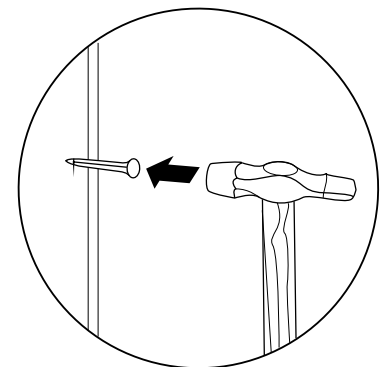
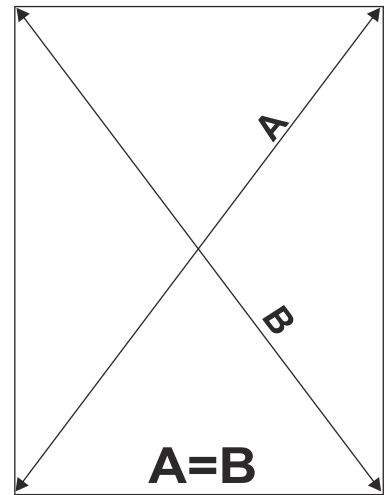
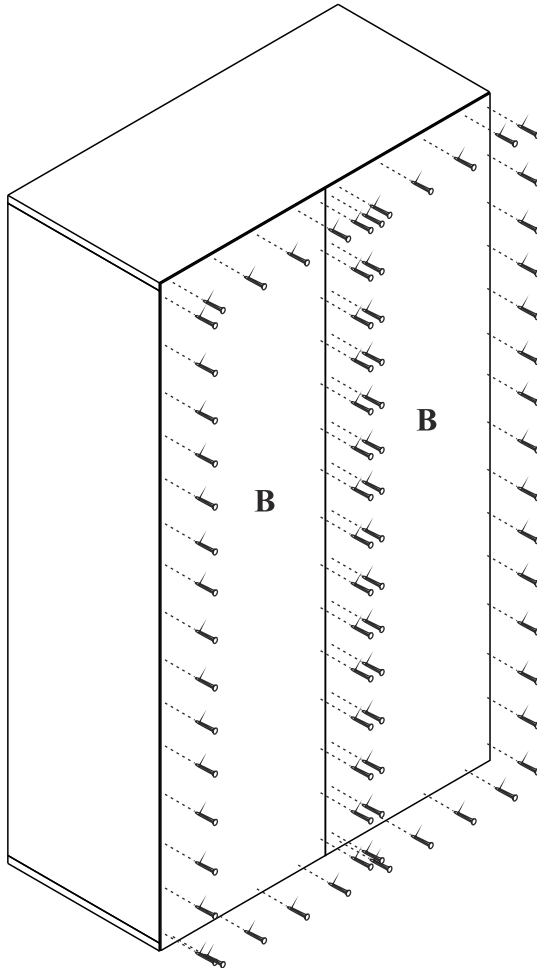
- | | | | | | |
|---|---|-------|---|---|-----|
| 2 |  | 15x12 | 7 |  | x18 |
| | | x4 | | | x18 |
- | | | |
|---|---|----|
| 5 |  | x1 |
|---|---|----|
- | | | | |
|---|---|-------|----|
| 3 |  | 15x16 | x8 |
|---|---|-------|----|

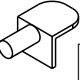


7

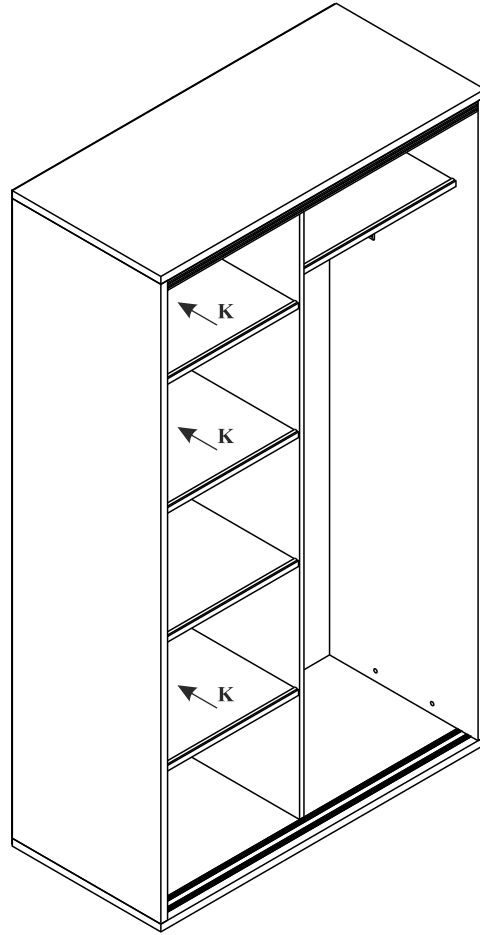
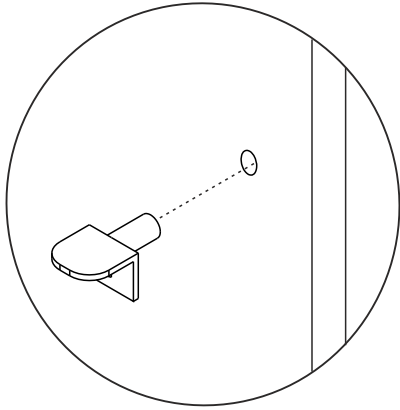



8





9  x12


9



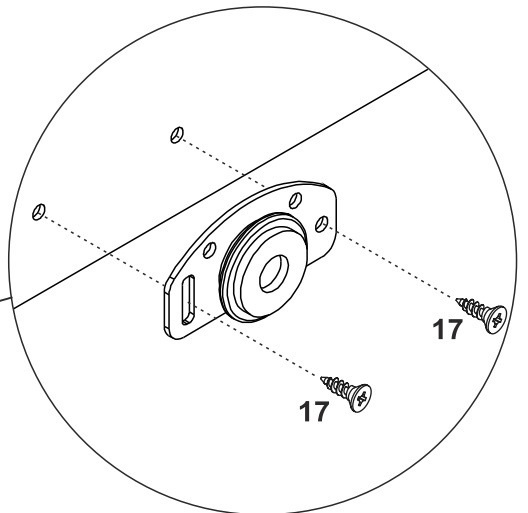
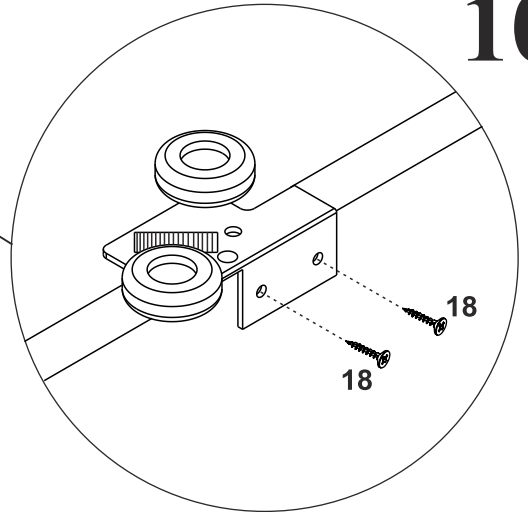
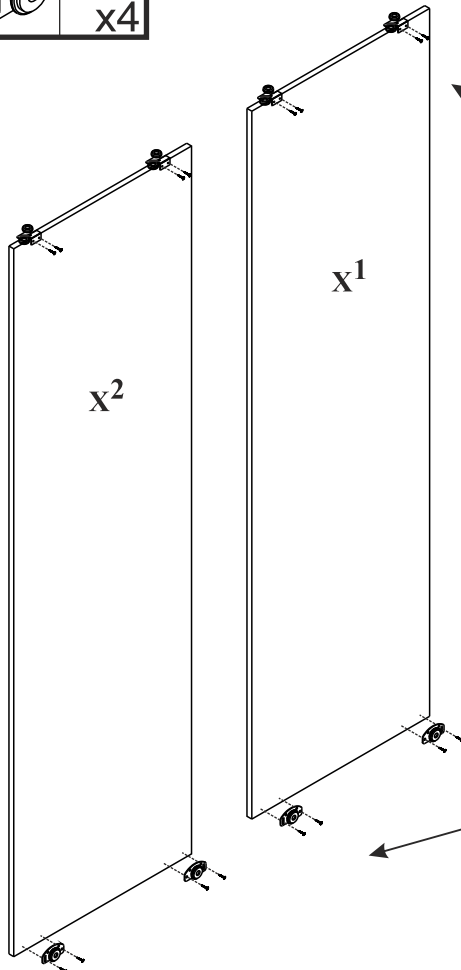
17  3,5x16 x8

12  x4

18  3x16 x8

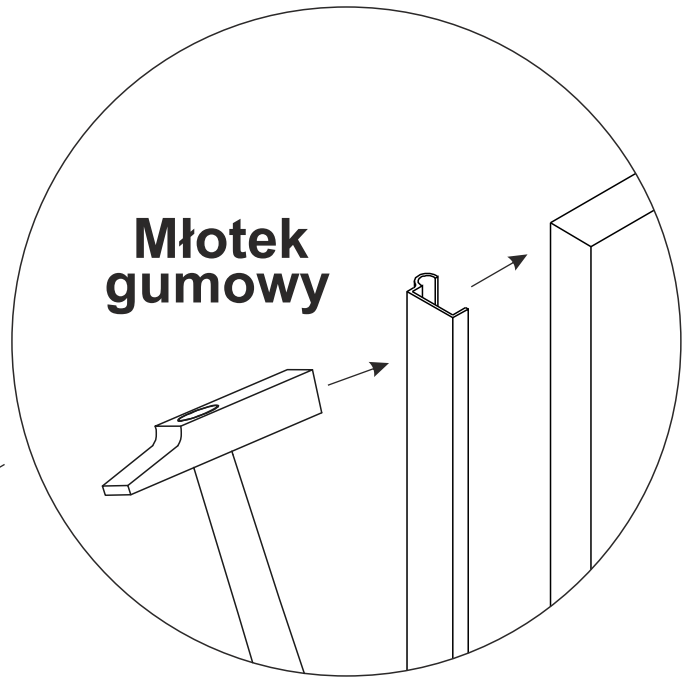
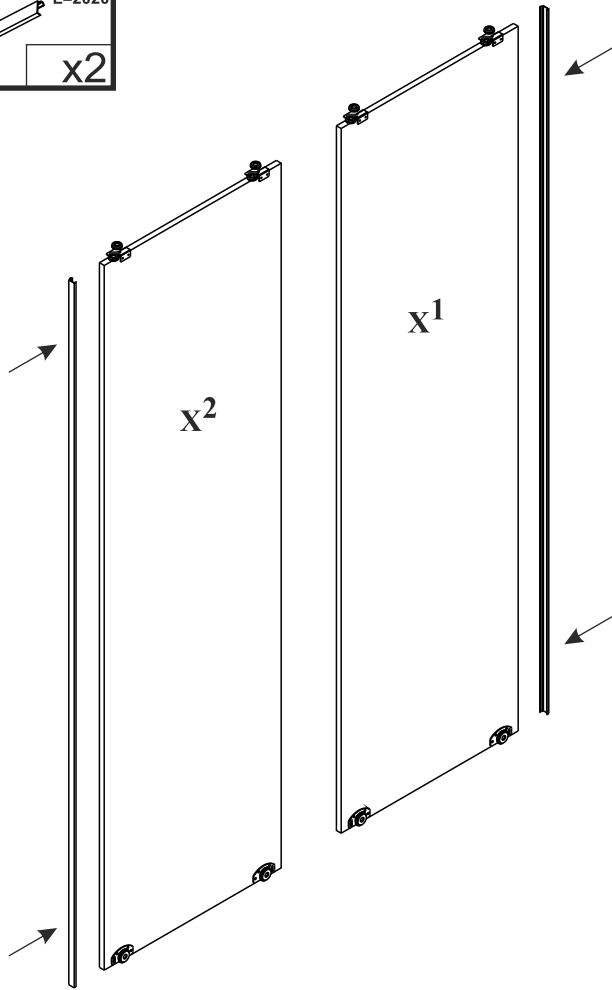
11  x4

10



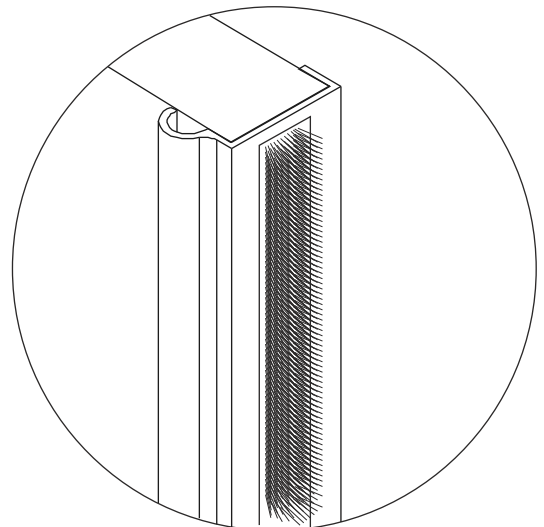
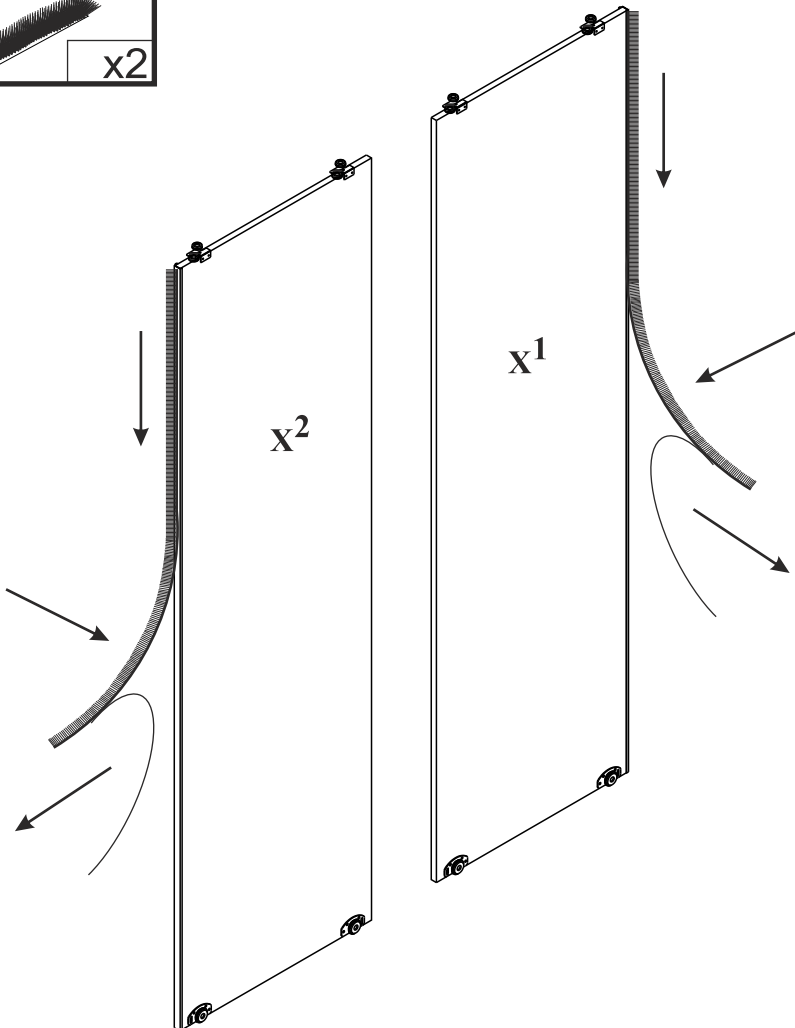
15 L=2020
x2

11

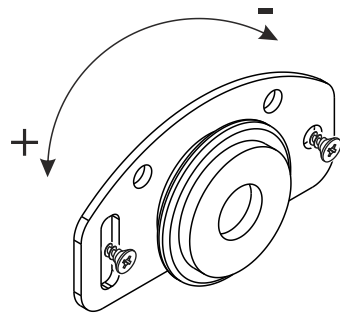
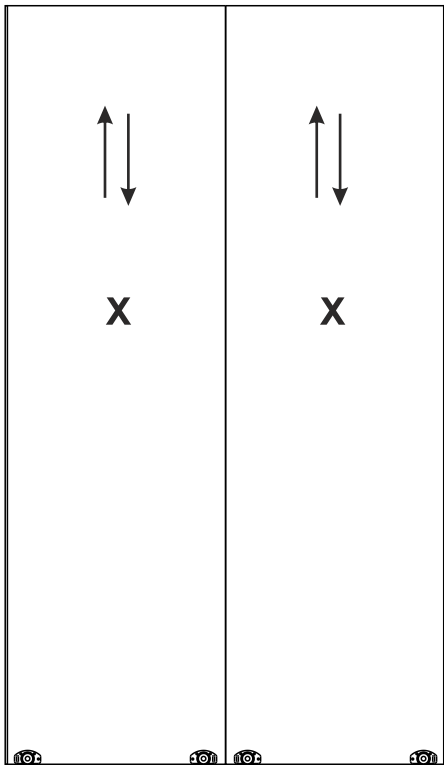
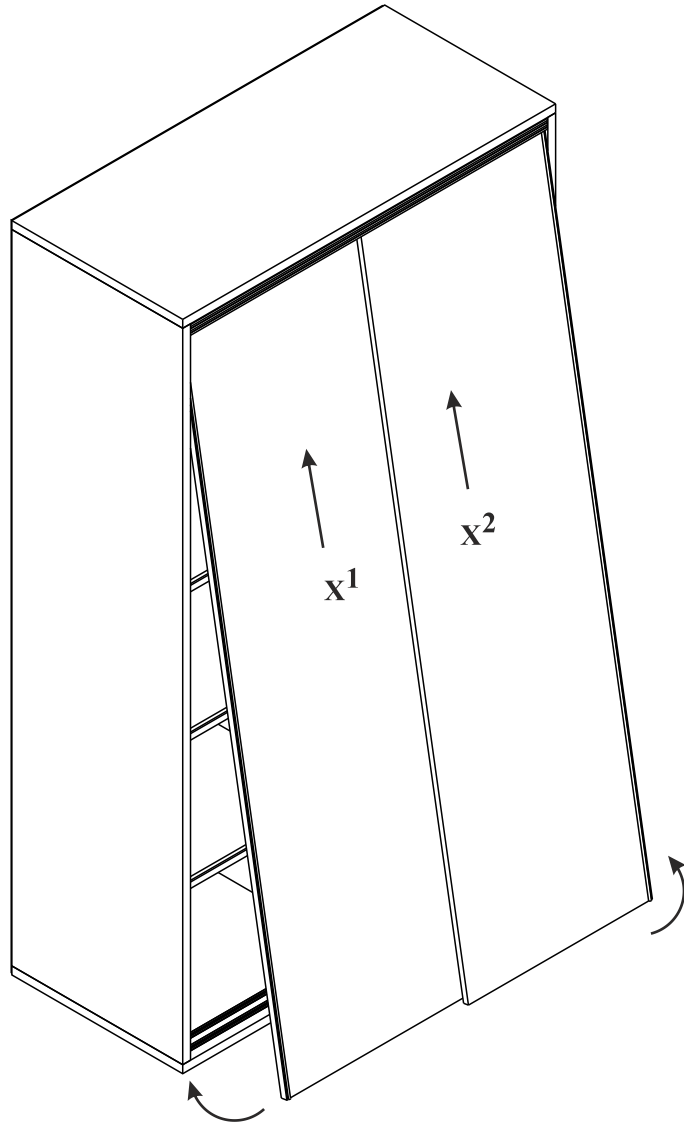


16
x2

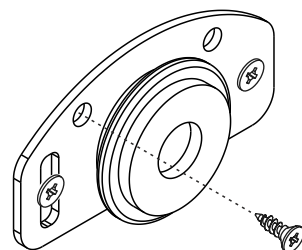
12



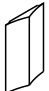
17 3,5x16
x4



1



2

14  x2

