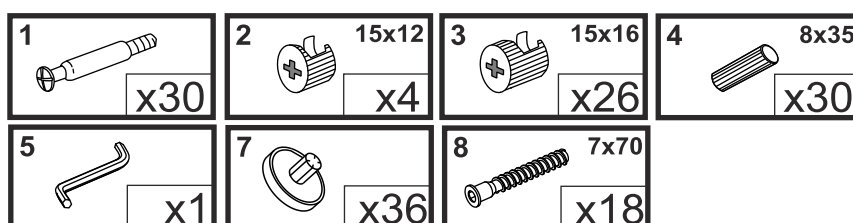
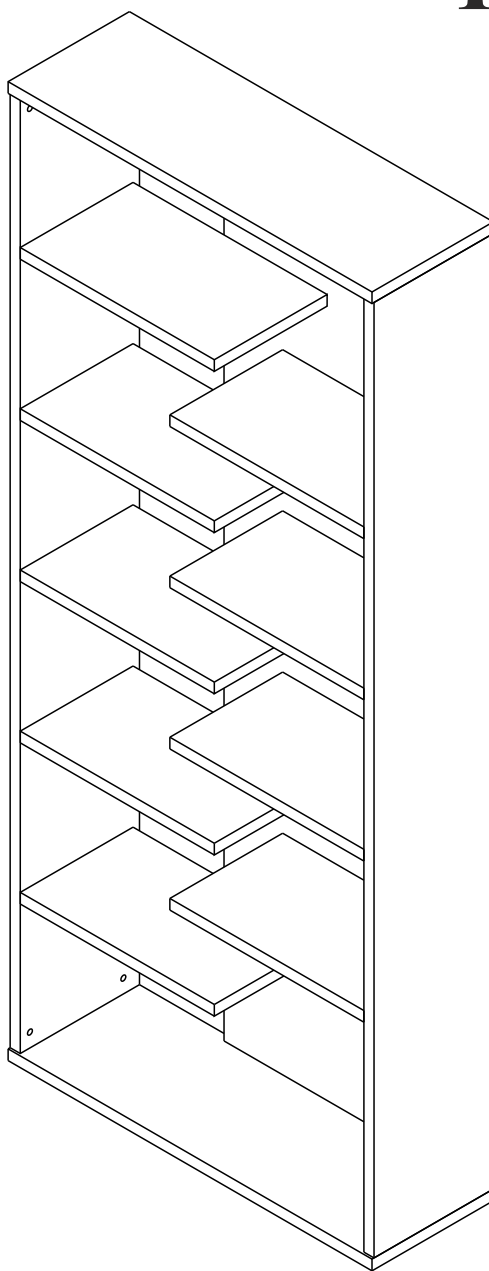
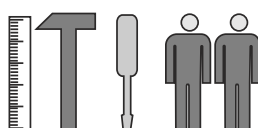


# ZONDA - Z8

## Regał 90

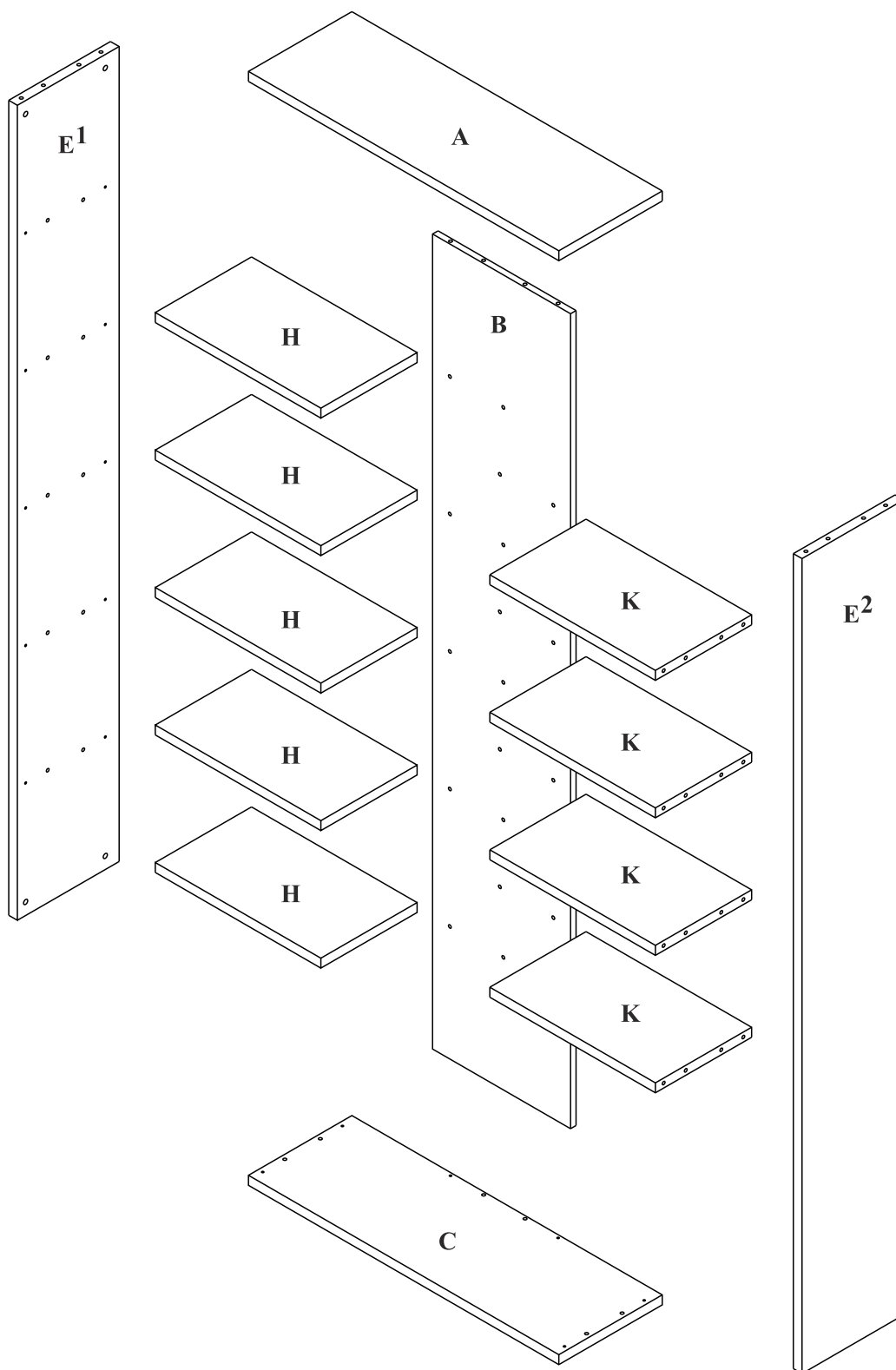


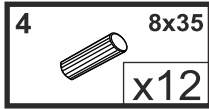
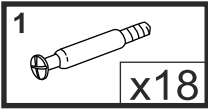
Czas mont. - 90 min.



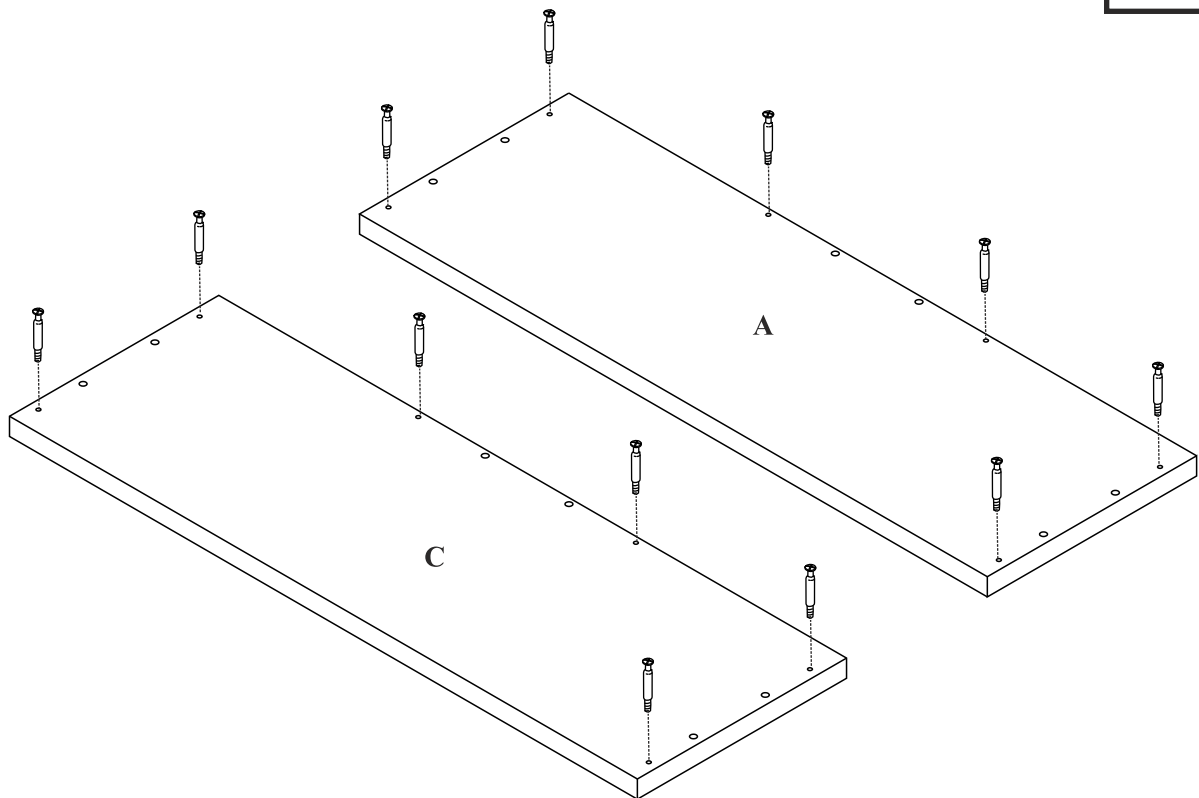
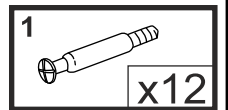
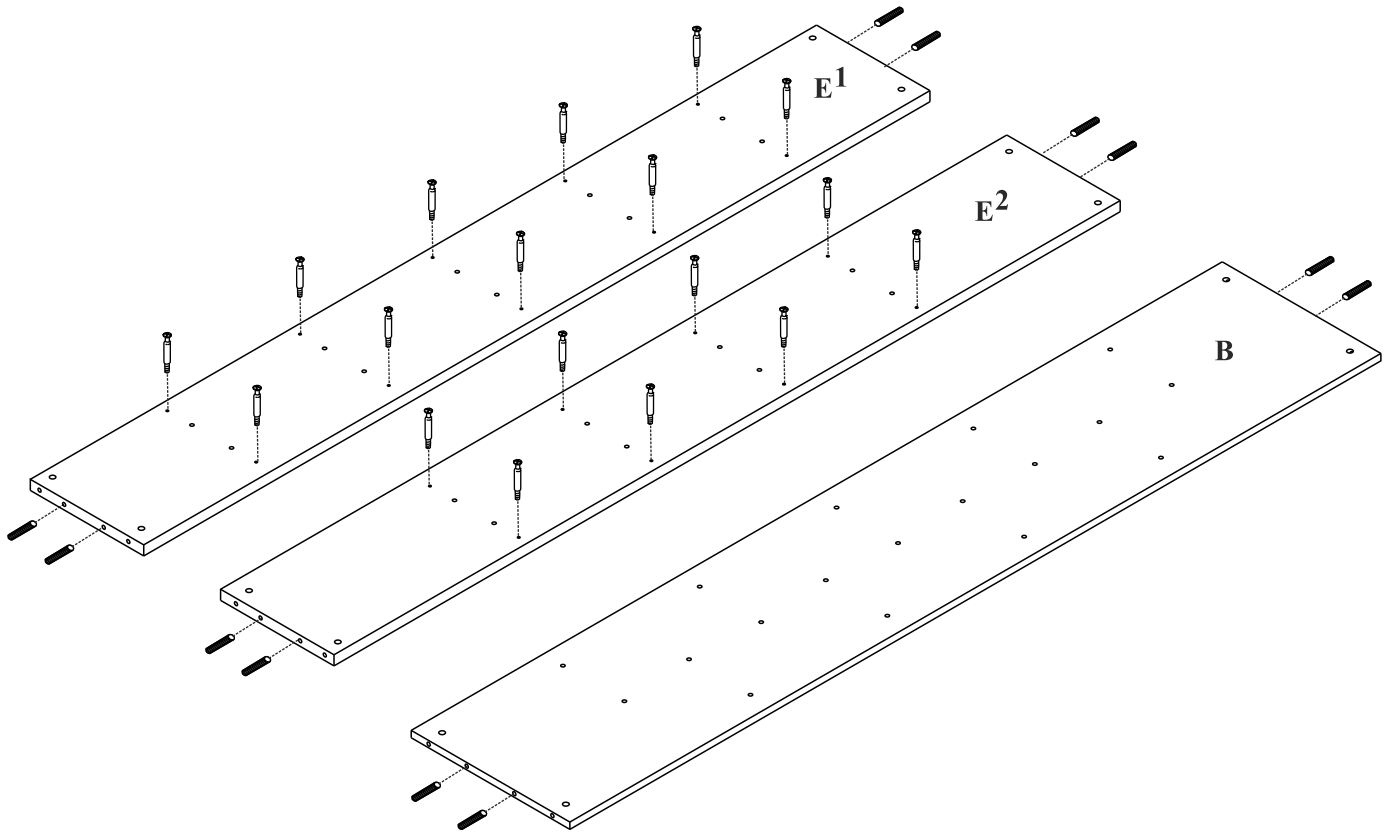
# ZONDA - Z8

## Regał 90





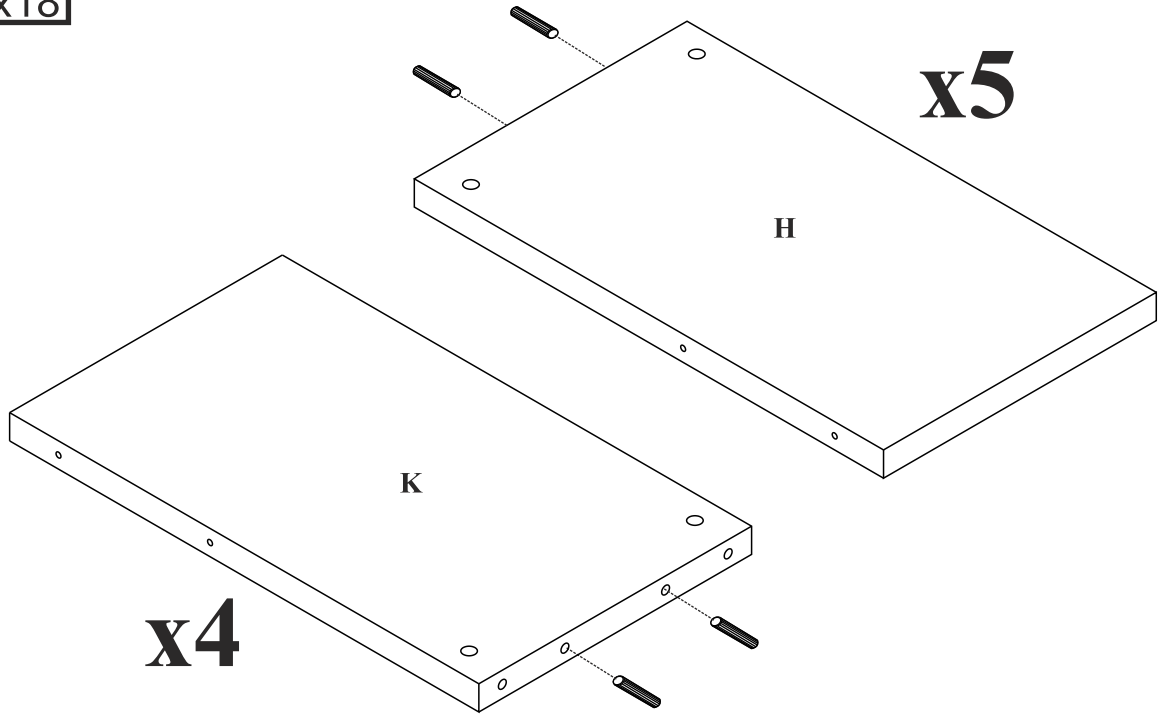
1



2

4 8x35  
x18

3



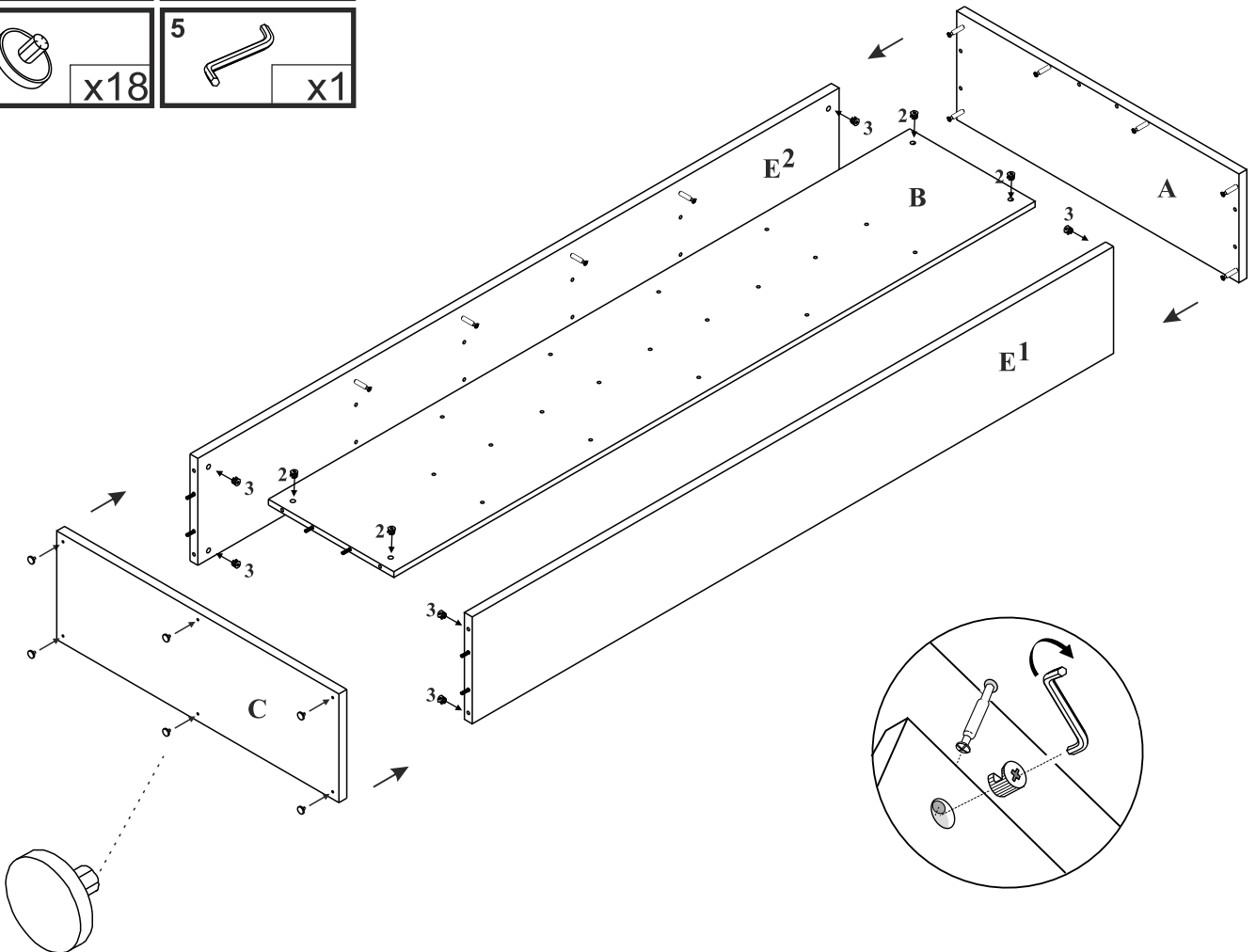
2 15x12  
x4

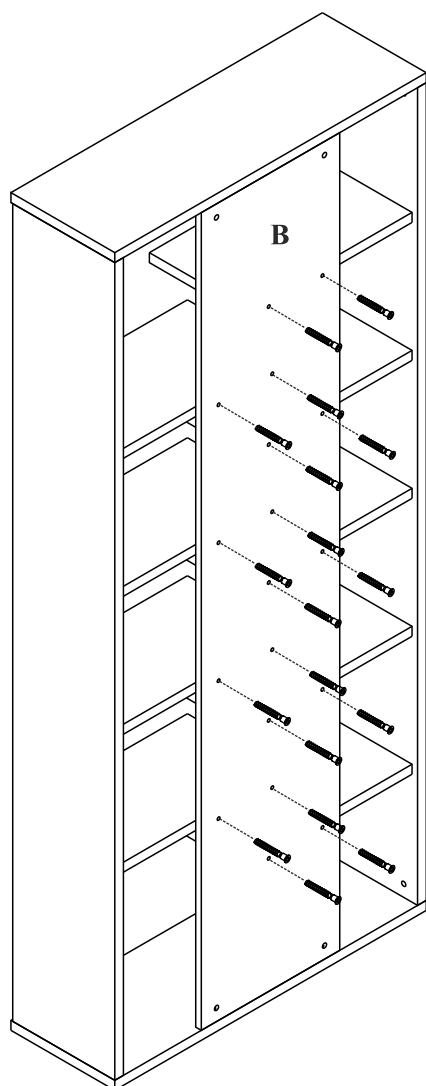
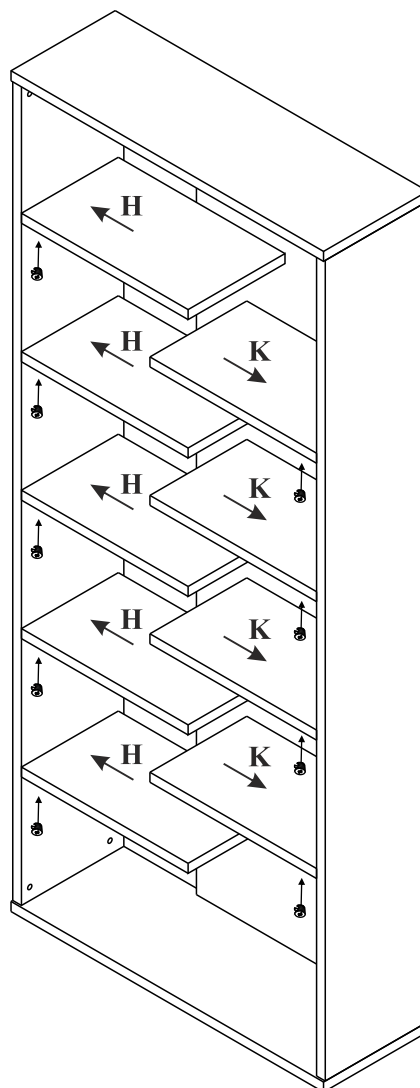
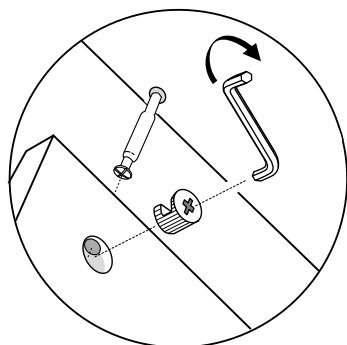
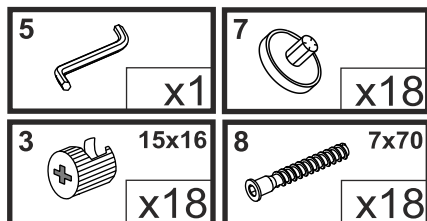
3 15x16  
x8

7 x18

5 x1

4





**Montować zaczynając  
od górnej półki**