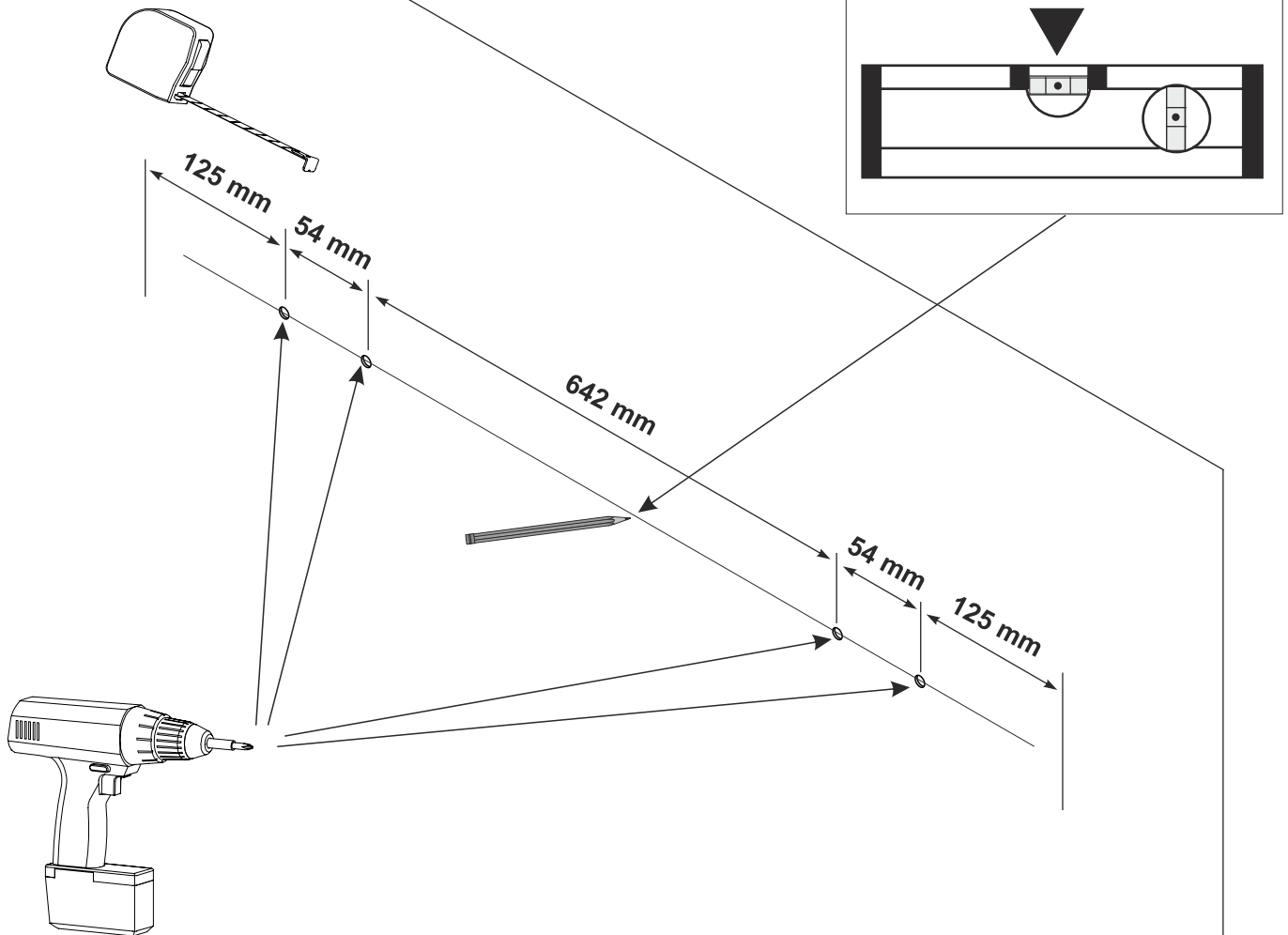
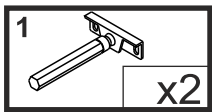
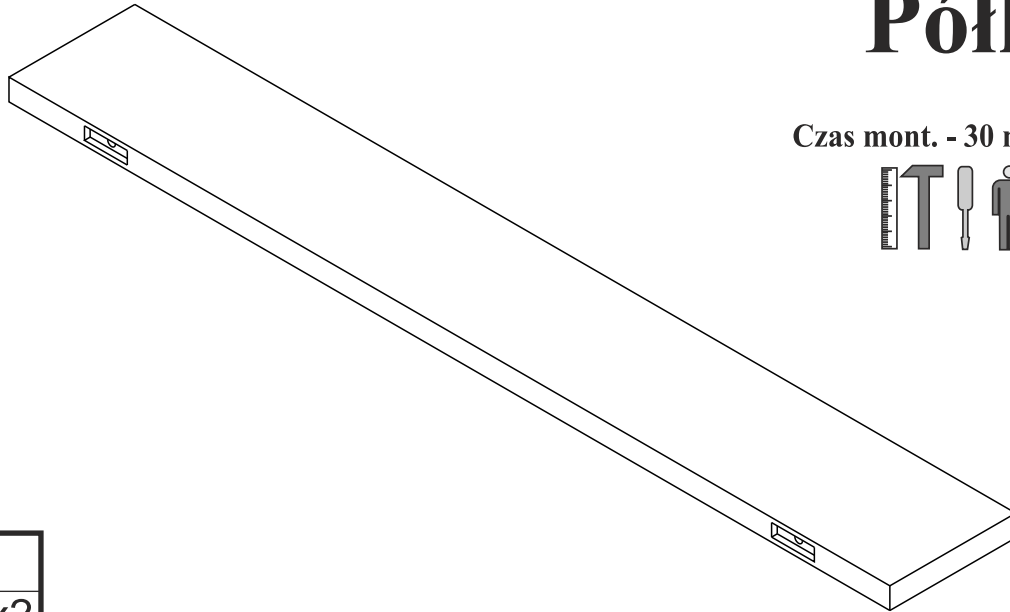
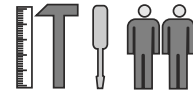


ZONDA - Z6

Półka

Czas mont. - 30 min.

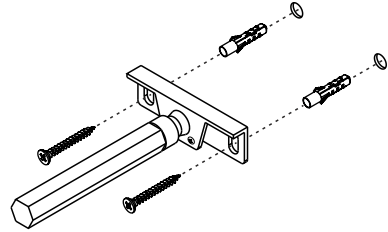
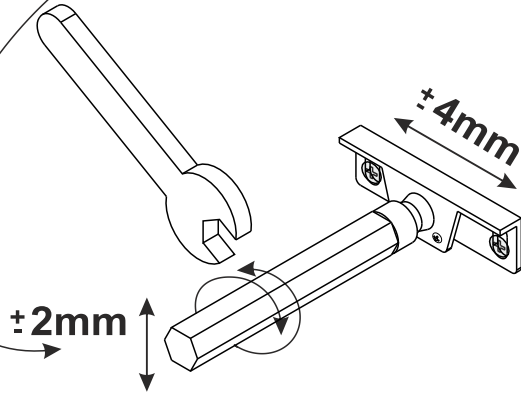
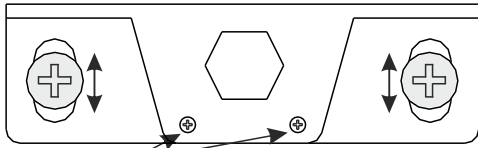
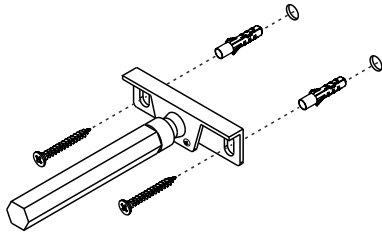


W zależności od rodzaju ściany dobieramy odpowiedni rodzaj okucia do montażu. Jeżeli nie są Państwo pewni natury ściany prosimy zasięgnąć porady specjalisty.

1

2

1
x2



3

