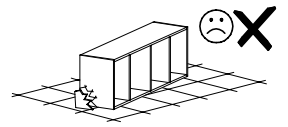
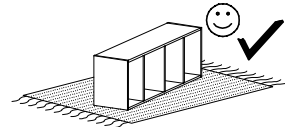
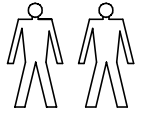
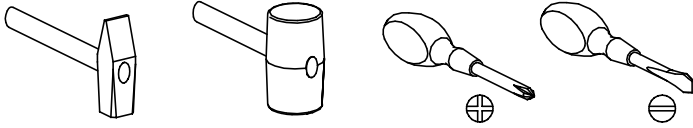


PRZED ROZPOCZĘCIEM MONTAŻU ZAPOZNAĆ SIĘ Z INSTRUKCJĄ

Narzędzia niezbędne do montażu (nie dostarczane przez producenta)



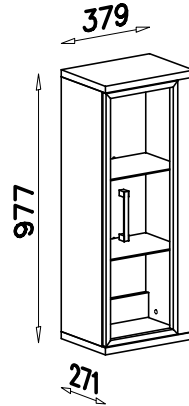
MONTOWAĆ NA MIEKKIM PODŁOŻU TYPU: KOC, DYWAN.

VERTO

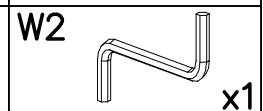
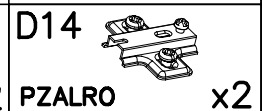
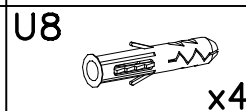
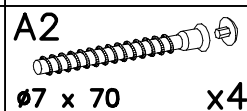
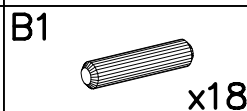
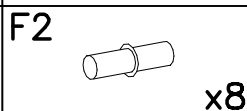
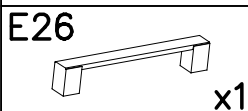
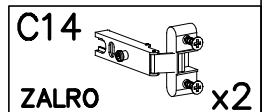
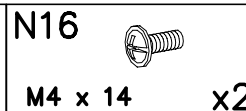
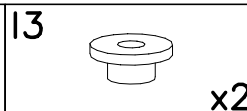
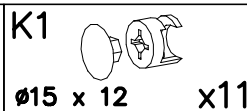
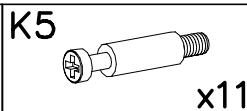
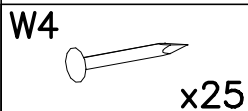
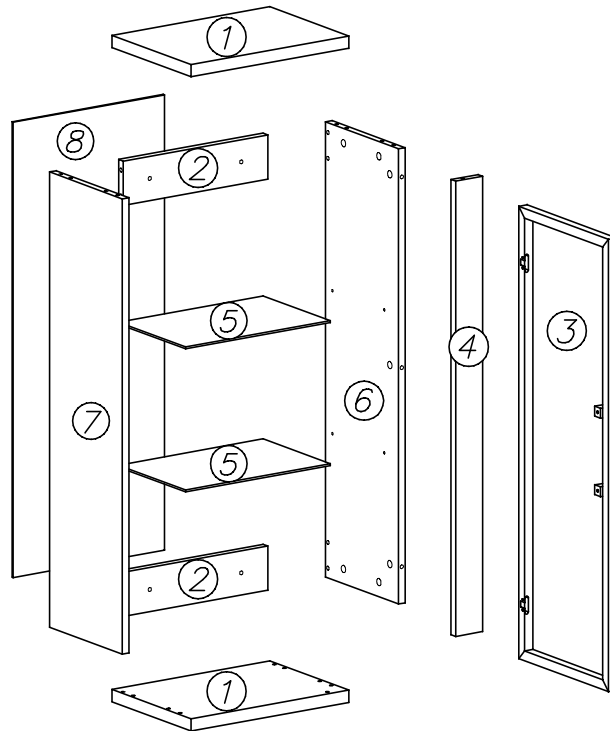
V-13

Szafka wisząca 1w

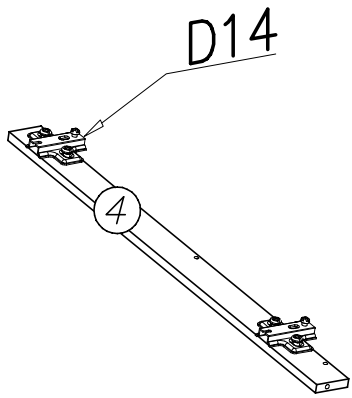
WER. II



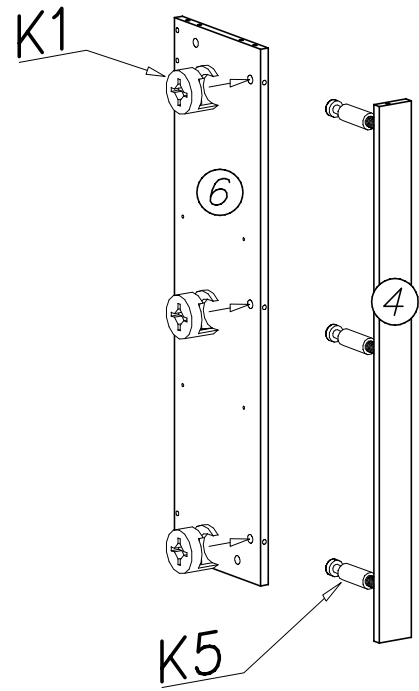
Nr	Nazwa elementu	Dł [mm]	Szer [mm]	Gr [mm]	Ilość
1	blat górny i dolny	379	271	25	2
2	listwa	346	90	16	2
3	drzwi	921	308	20	1
4	listwa pionowa	927	65	16	1
5	półka szklana	344	230	4	2
6	bok prawy	927	250	16	1
7	bok lewy	927	250	16	1
8	HDF ściana tylna	367	957	2,5	1



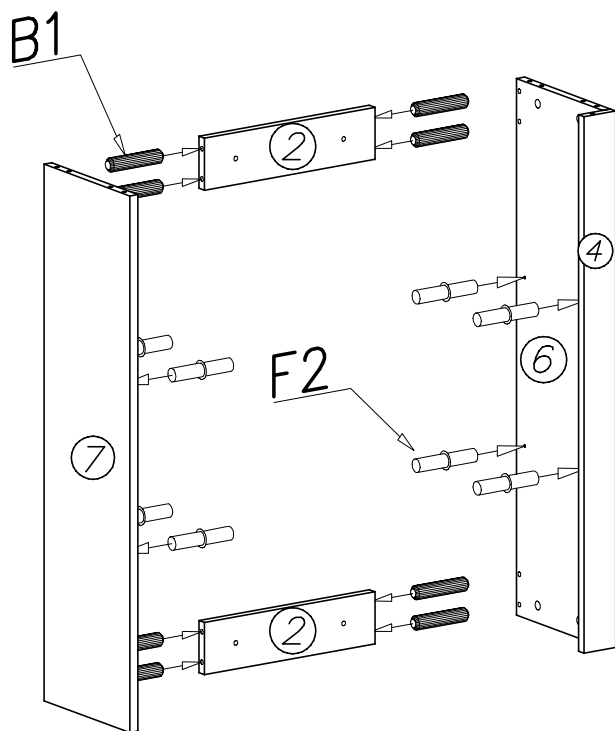
I



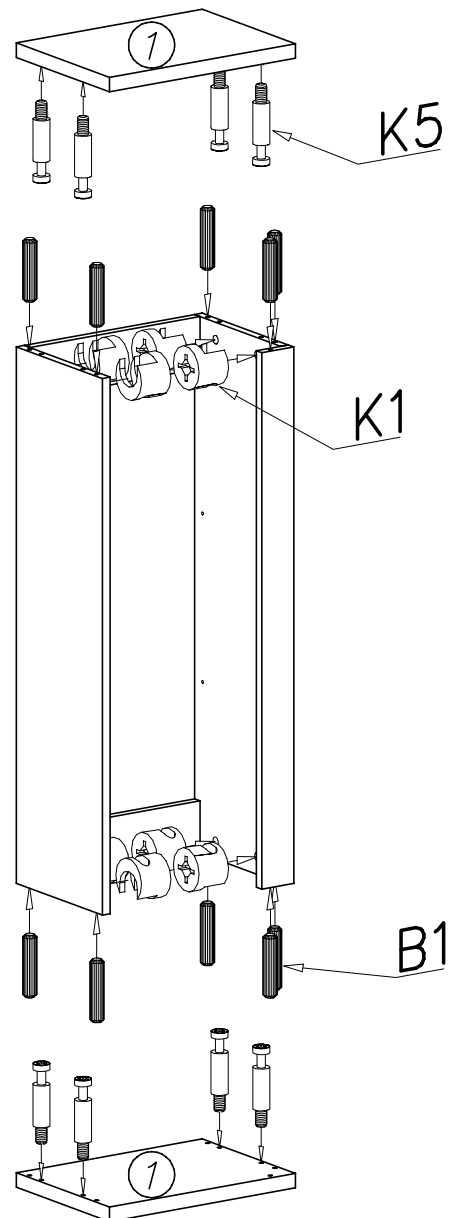
II



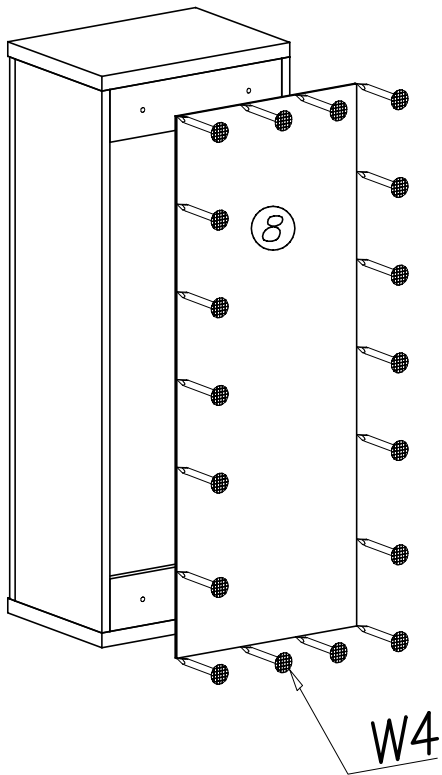
III



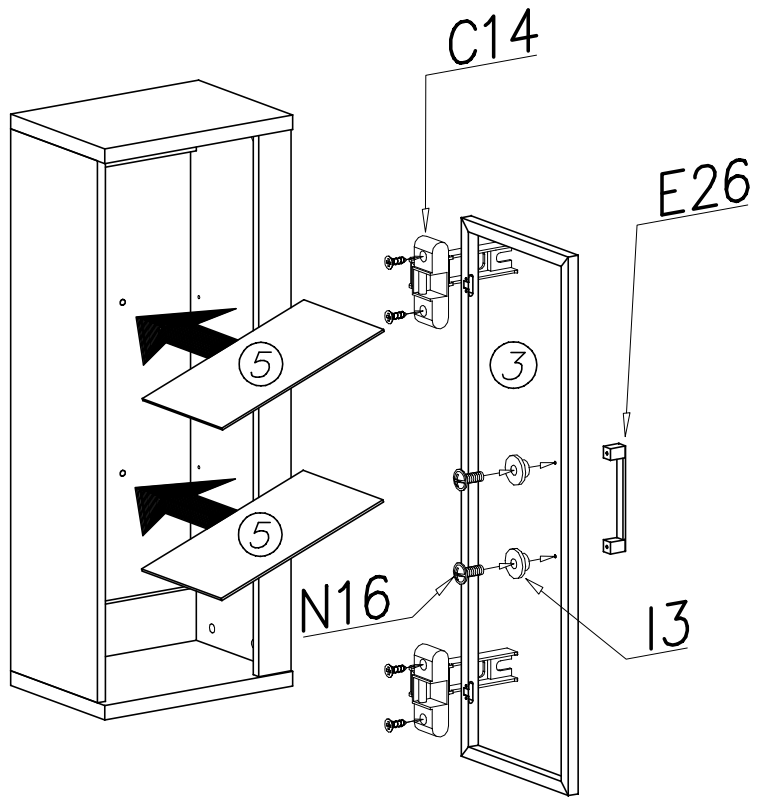
IV



V



VI



VII

