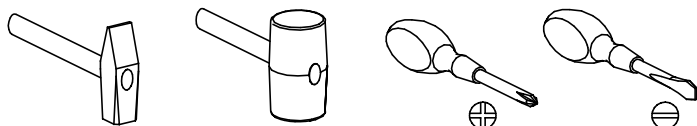


PRZED ROZPOCZĘCIEM MONTAŻU ZAPOZNAĆ SIĘ Z INSTRUKCJĄ

Narzędzia niezbędne do montażu (nie dostarczane przez producenta)



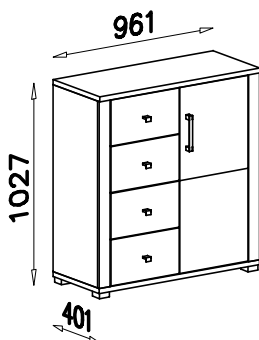
MONTOWAĆ NA MIEKKIM PODŁOŻU TYPU: KOC, DYWAN.

# VERTO

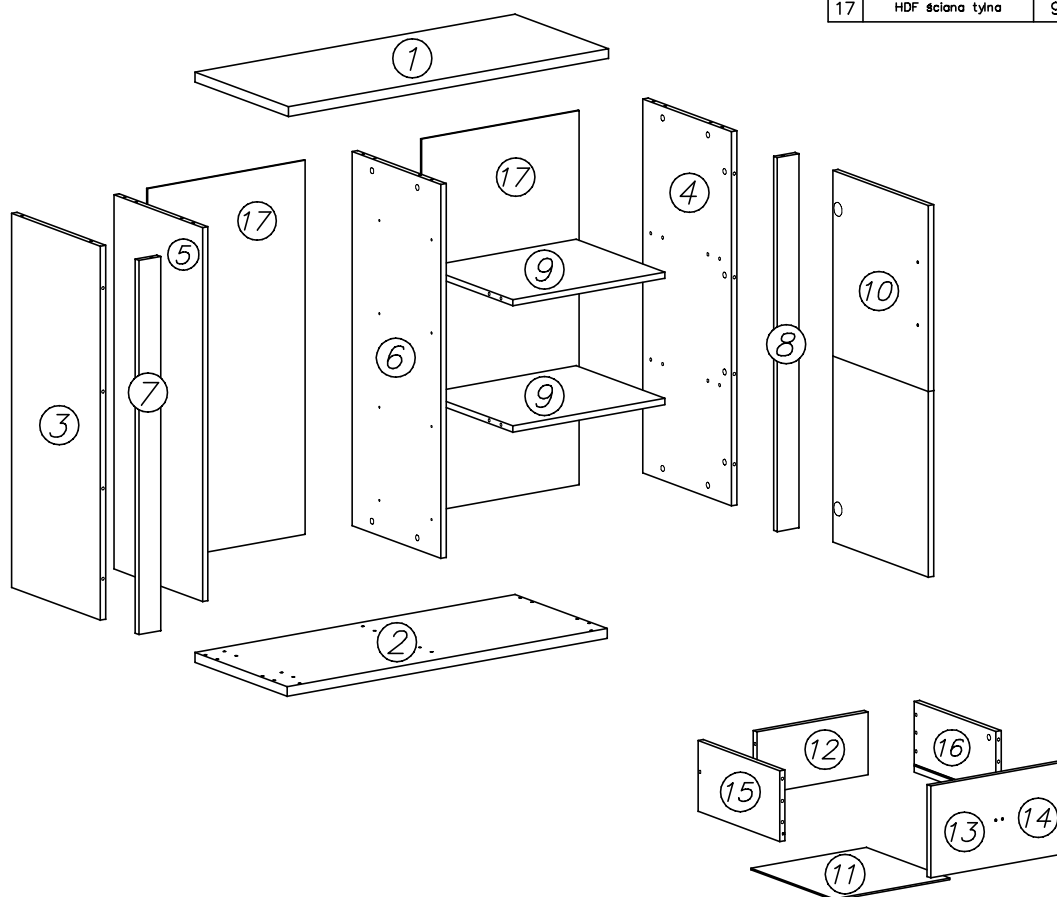
## V-10

### Komoda 1d4s

WER. II

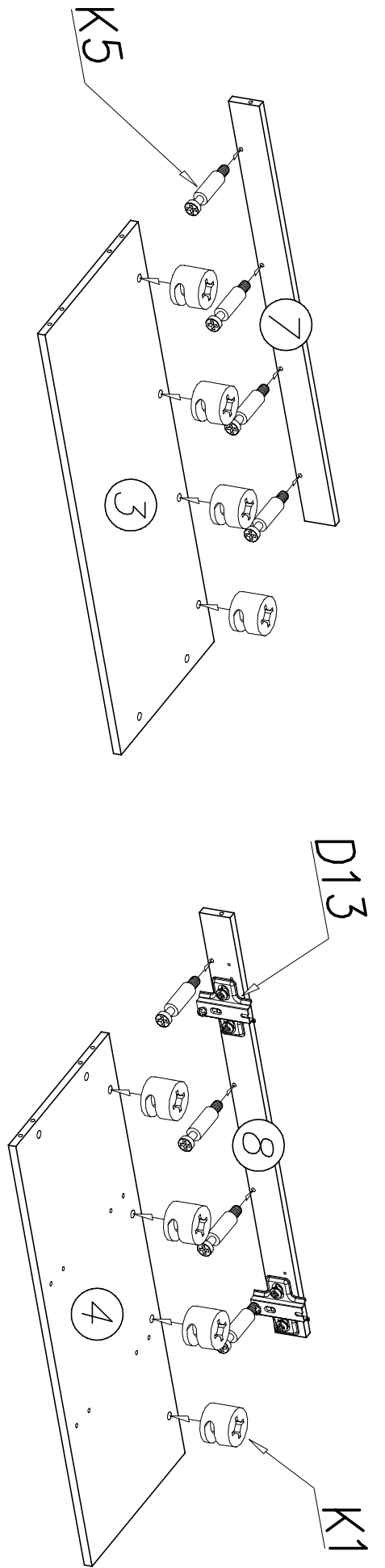


Nr	Nazwa elementu	Dł [mm]	Szer [mm]	Gr [mm]	Ilość
1	blat górny	961	401	25	1
2	blat dolny	961	395	25	1
3	bok lewy	952	380	16	1
4	bok prawy	952	380	16	1
5	przegroda lewa	952	377	16	1
6	przegroda środkowa	952	377	16	1
7	listwa pionowa L	952	65	16	1
8	listwa pionowa P	952	65	16	1
9	półka	455	377	16	2
10	drzwi	946	410	16	1
11	HDF dno szuflady	356	348	2,5	4
12	tył szuflady	332	160	16	4
13	front szuflady	410	234	16	2
14	front szuflady - połysk	410	234	16	2
15	bok szuflady lewy	350	180	16	4
16	bok szuflady prawy	350	180	16	4
17	HDF ściana tylna	982	474	2,5	2

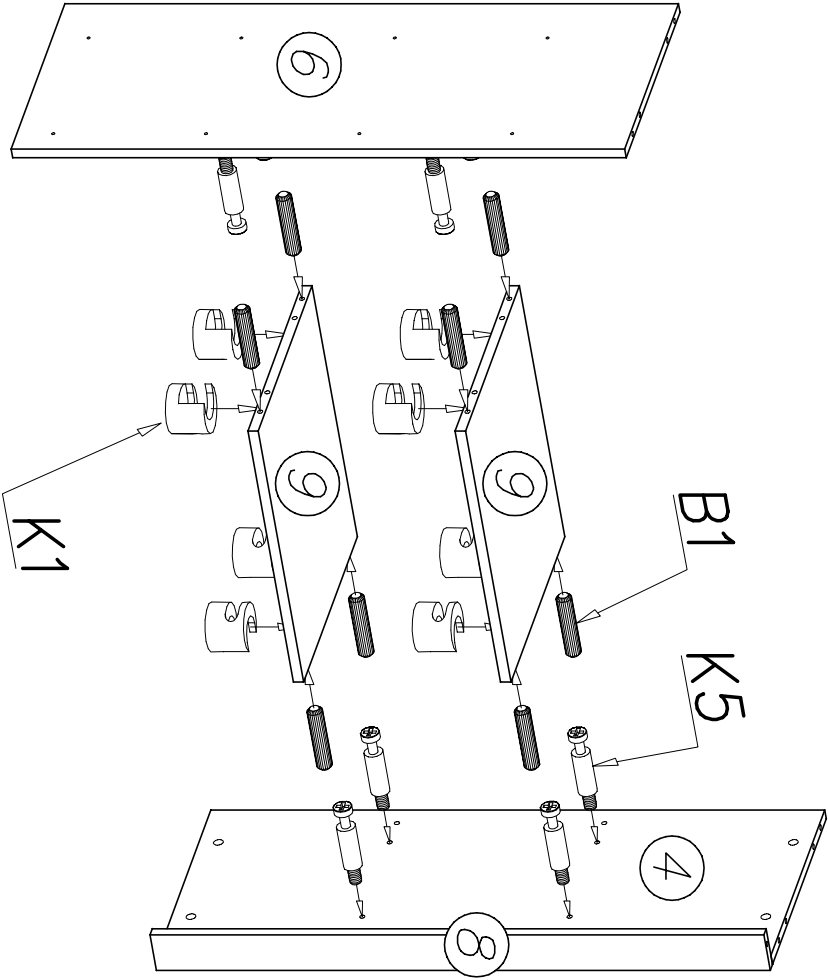


W2 x1	G34 3,5x16 x4	D13 PZ35RO x2	C13 Z35RO x2	H11 350mm x4
W4 x75	K5 x44	K1 ø15x12 x44	G3 4x30 x10	P11 x5
E27 x4	E26 x1	B1 x52	N15 M4x25 x10	S2 x9
				G20 5x13 x32
				A1 ø7x50 x8

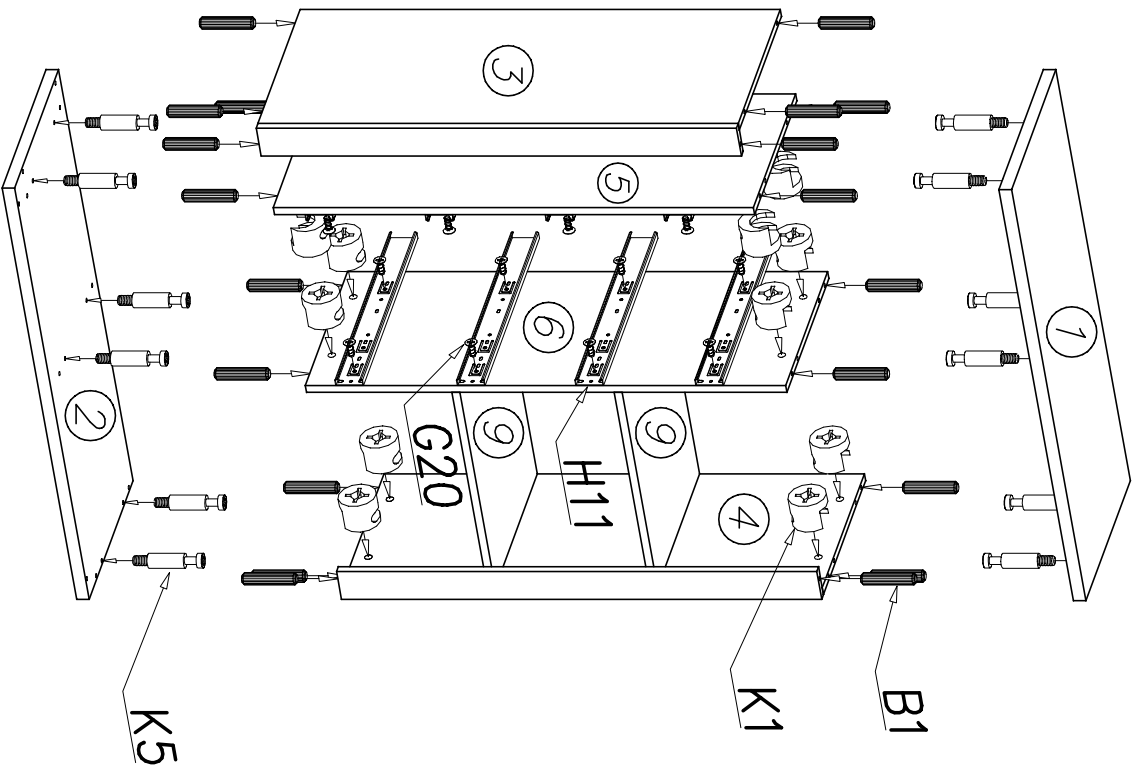
1



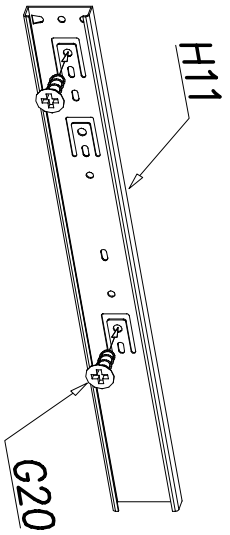
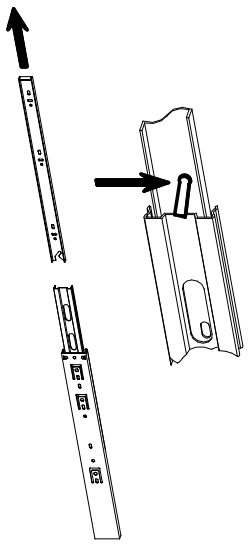
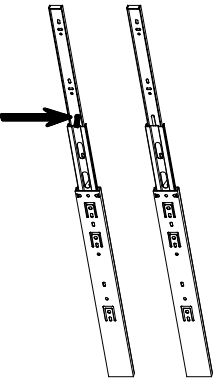
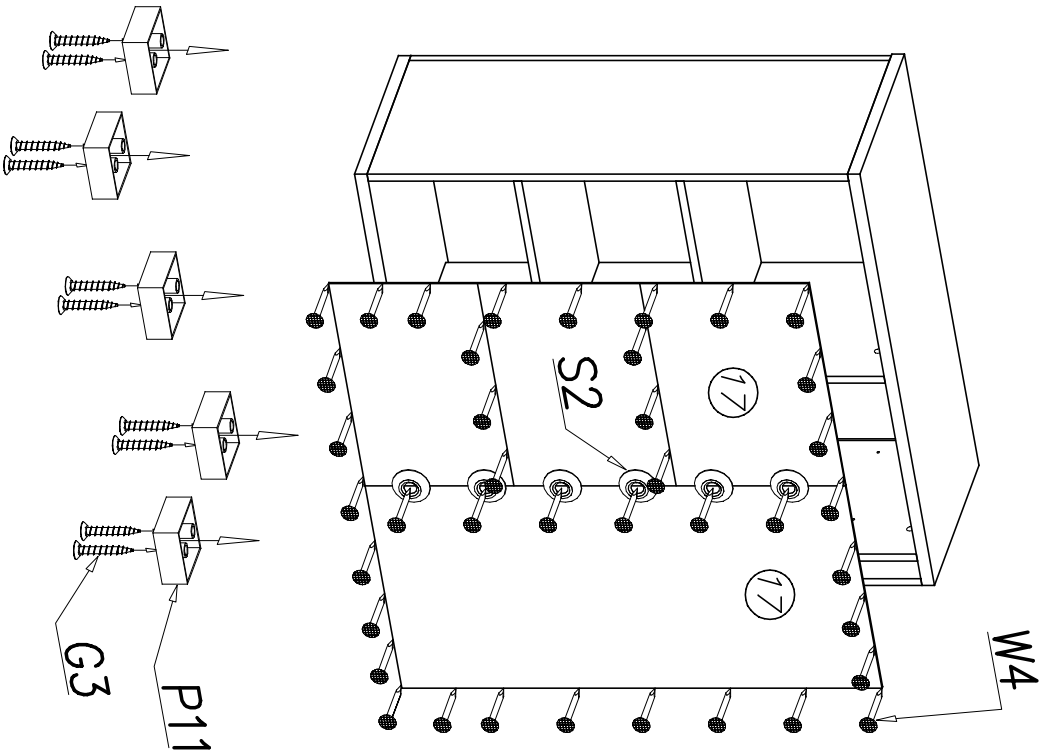
11



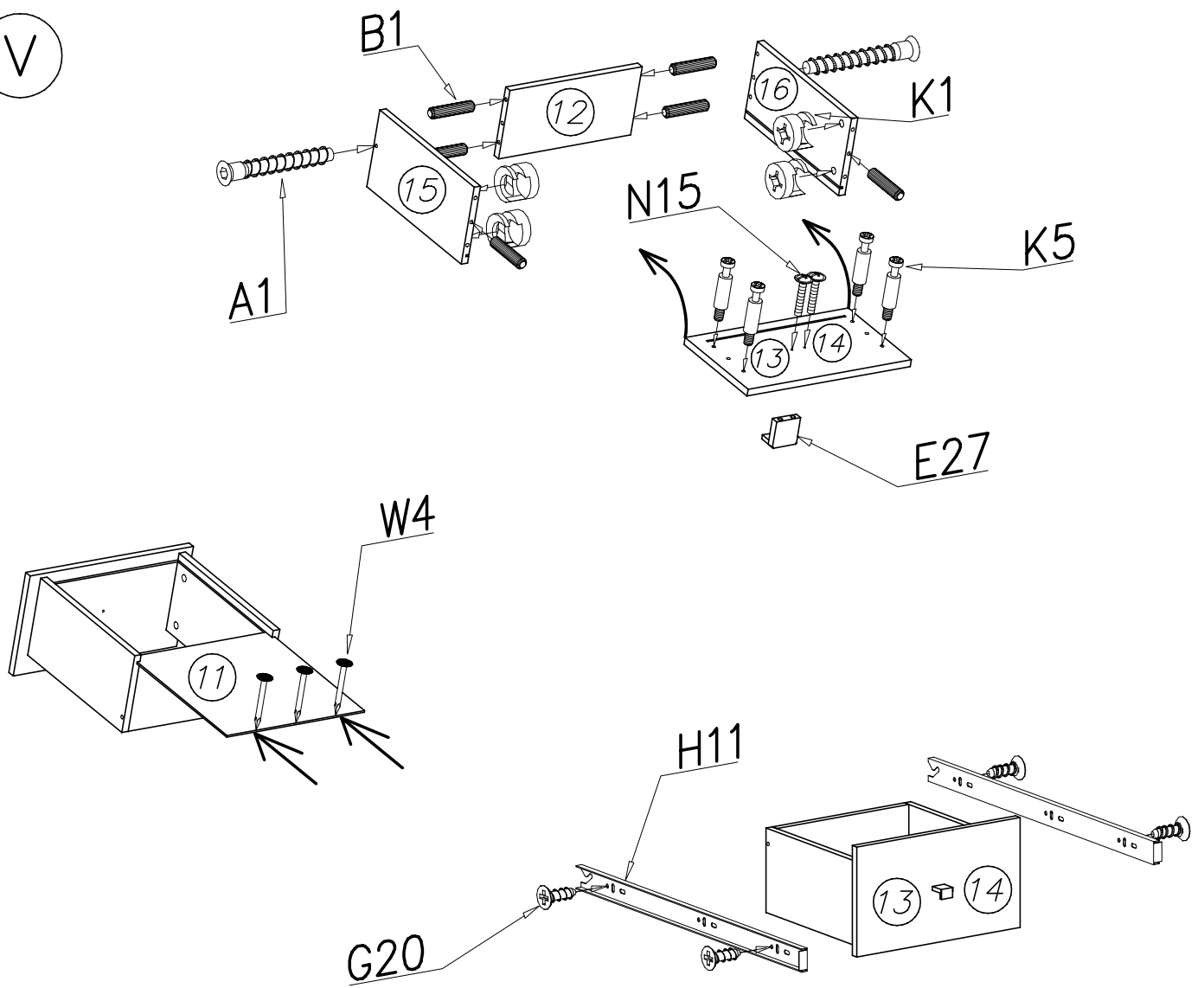
III



IV



V



VI

