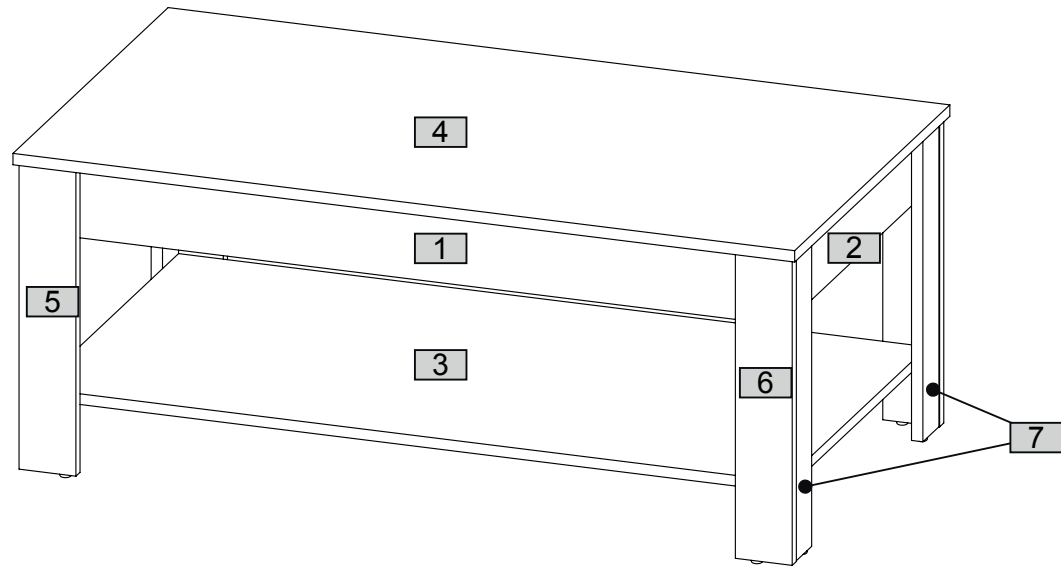
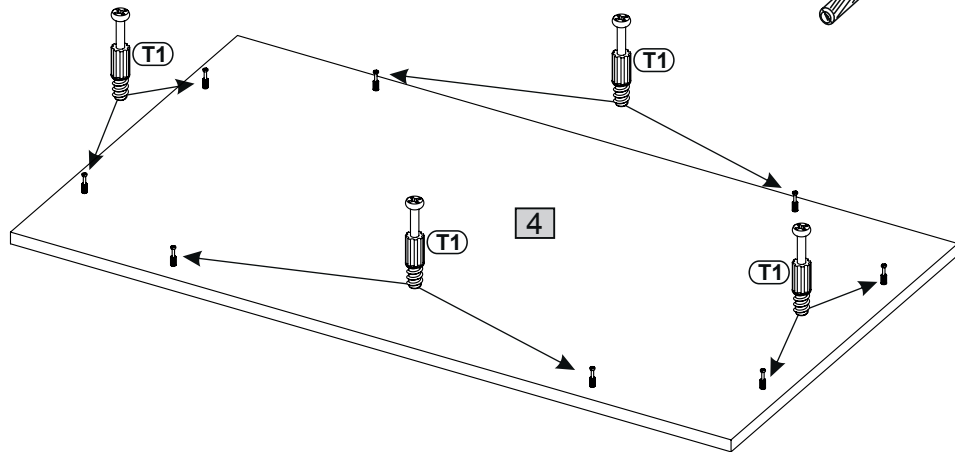
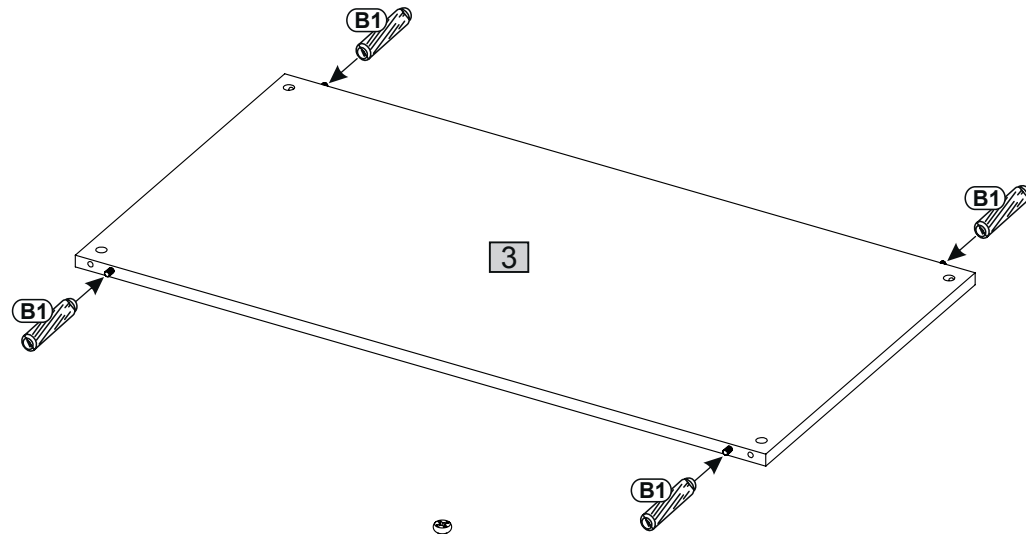
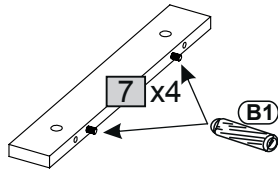
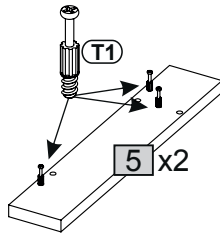
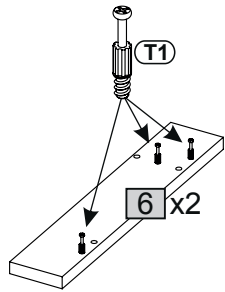
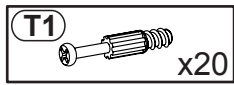
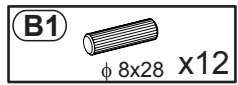


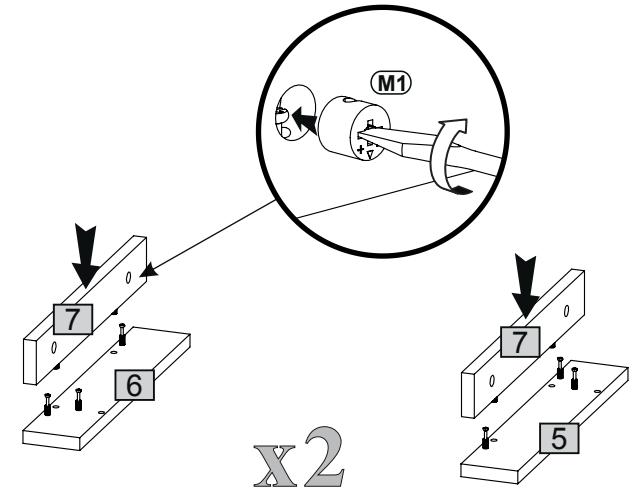
Nr	Ausmaß			St
1	1054	100	15	2
2	524	100	15	2
3	1054	554	15	1
4	1100	600	16	1
5	430	80	16	2
6	430	80	16	2
7	430	62	16	4



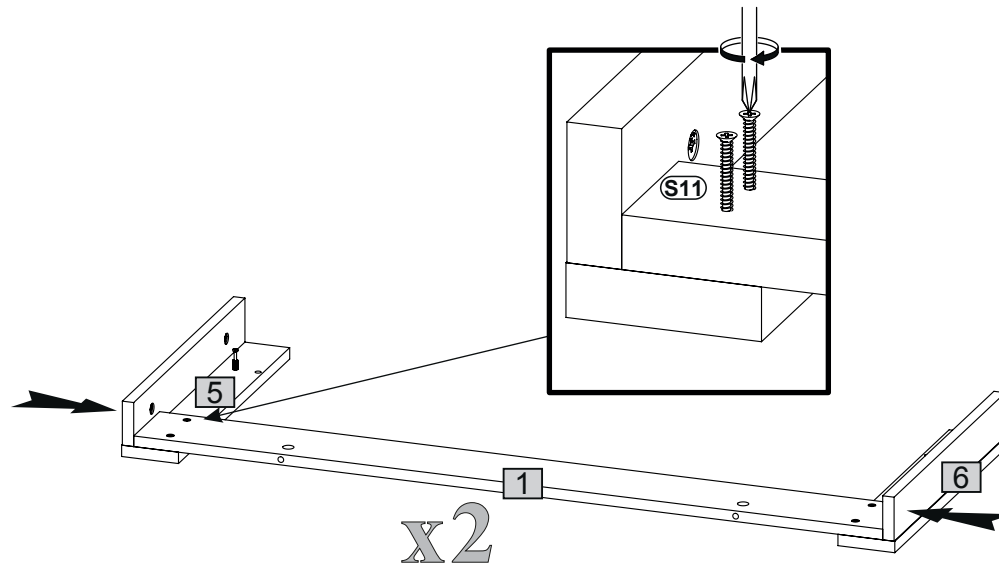
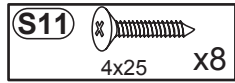
1



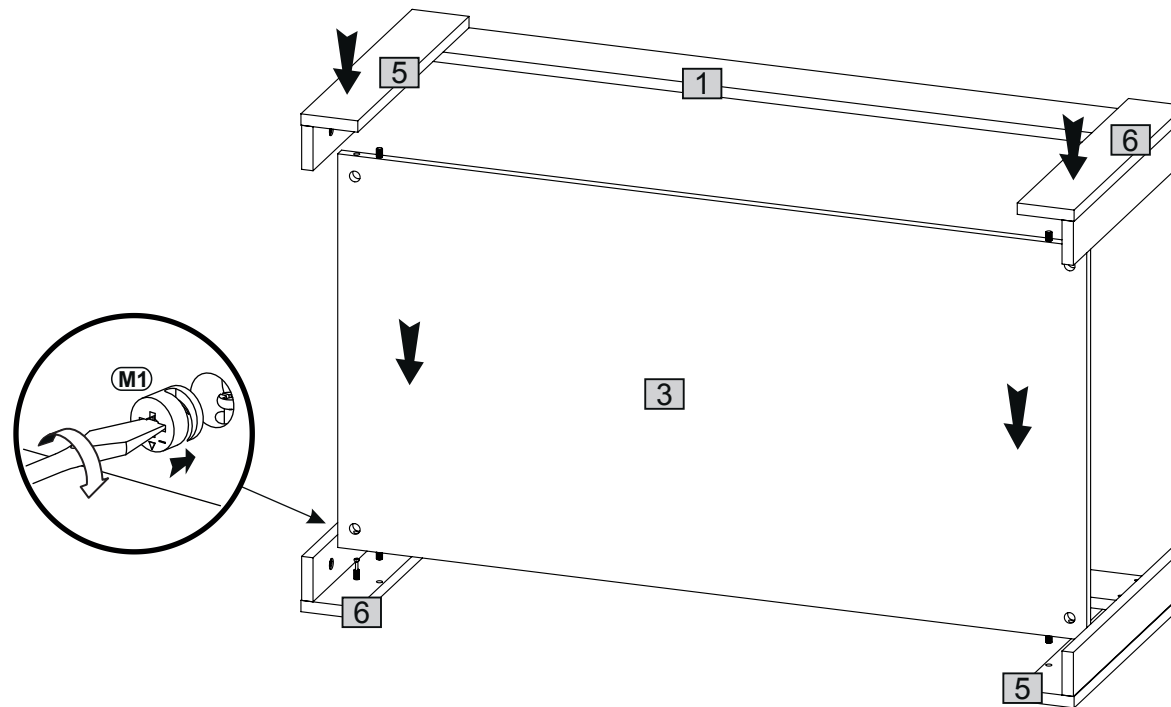
2



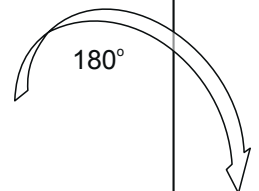
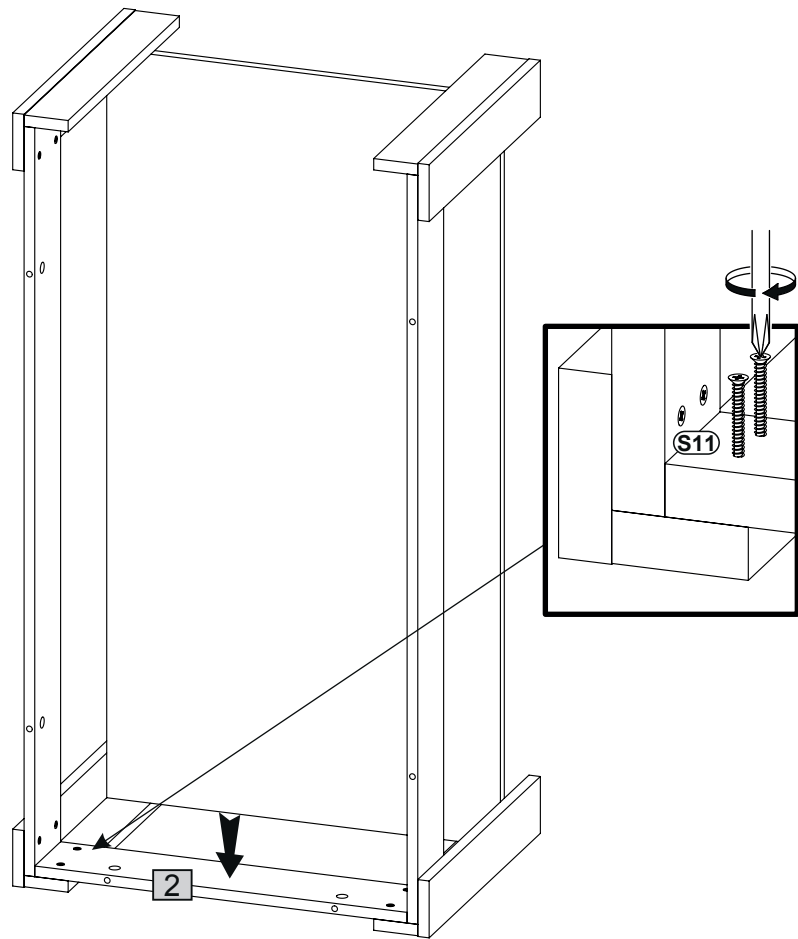
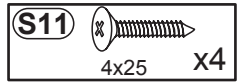
3



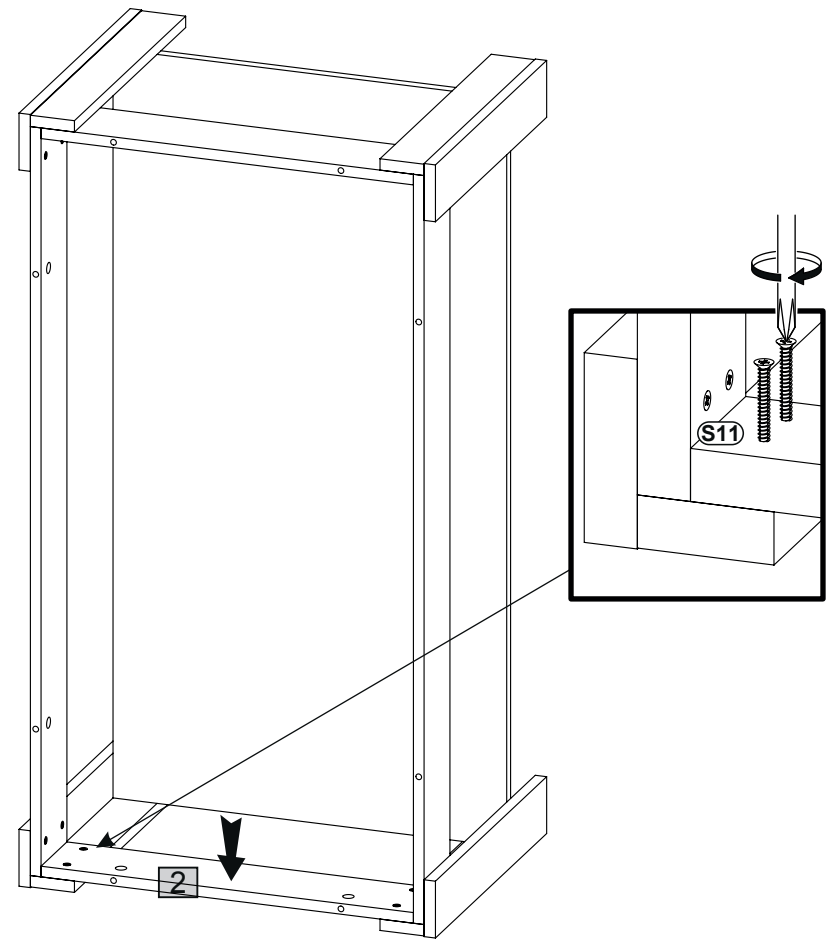
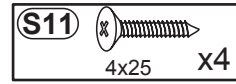
4



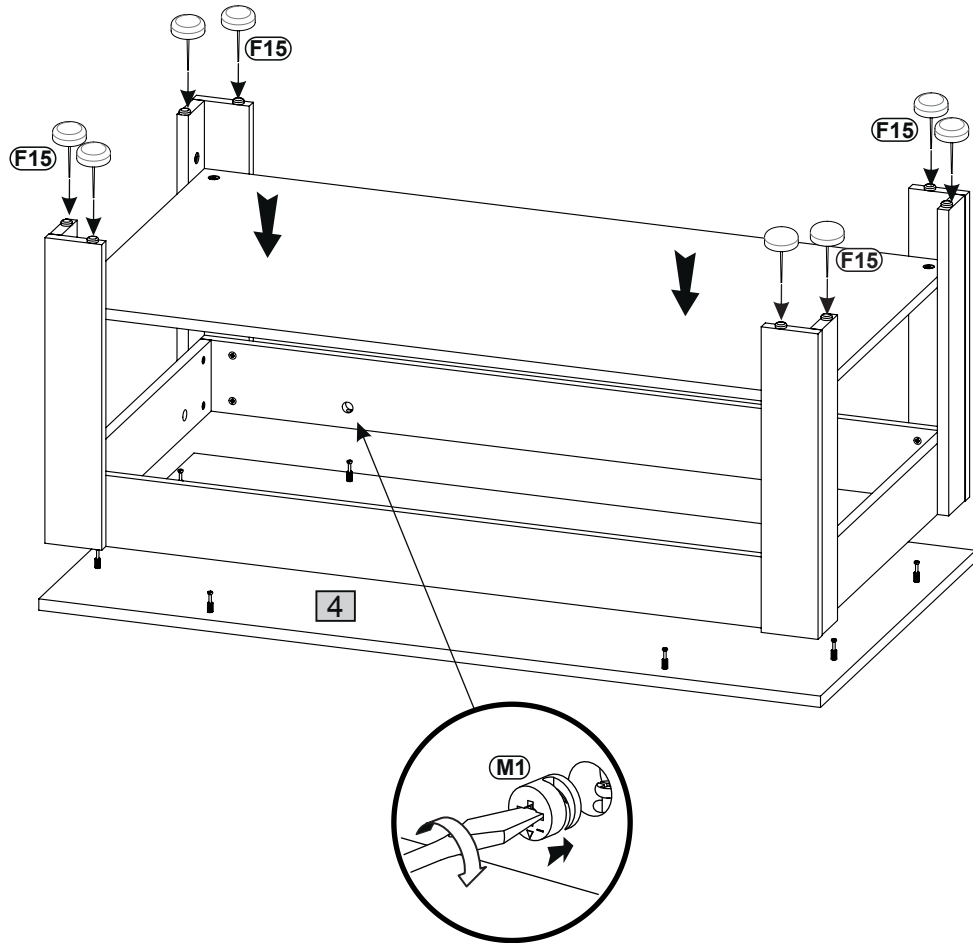
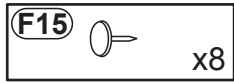
5



6



7



8

