
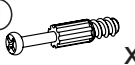




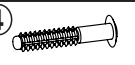








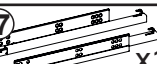



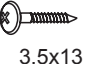
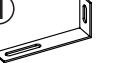


- B1**  ϕ 8x28 x28
- T1**  x32
- M1**  x30
- C2**  ϕ 20 x20
- C2**  ϕ 20 x24
- M12**  x2
- B4**  x4
- F1**  x4
- P2**  3x16 x7
- J23**  x12
- F15**  x8

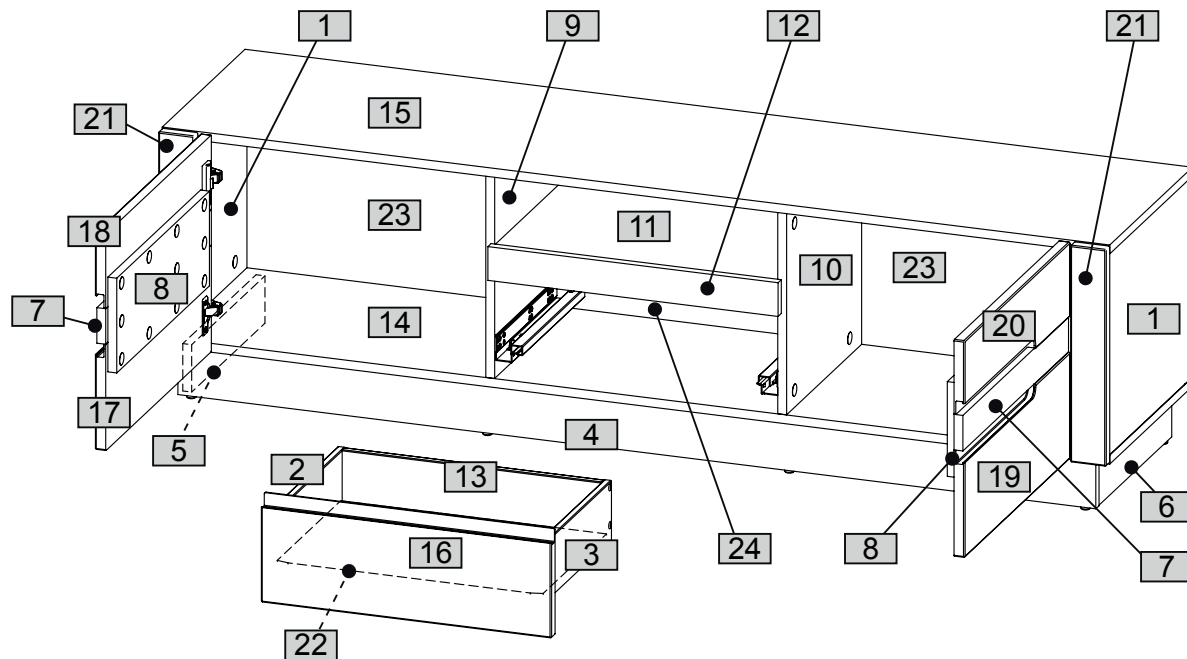
- X9**  x4
- S9**  4x16 x8
- D4**  x4
- X19**  x2

- R37**  x1
- E4**  6x8 x6
- P2**  3x16 x2

- L21**  x9
- P13**  3,5x13 X38
- J11**  x1



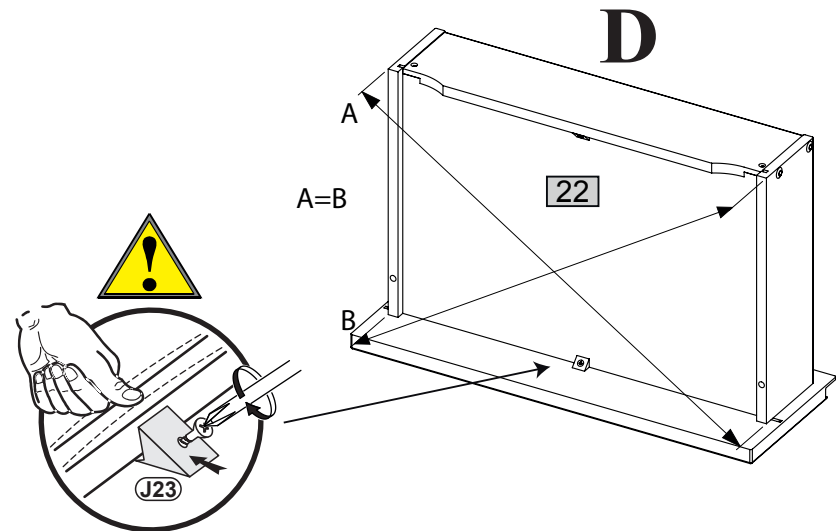
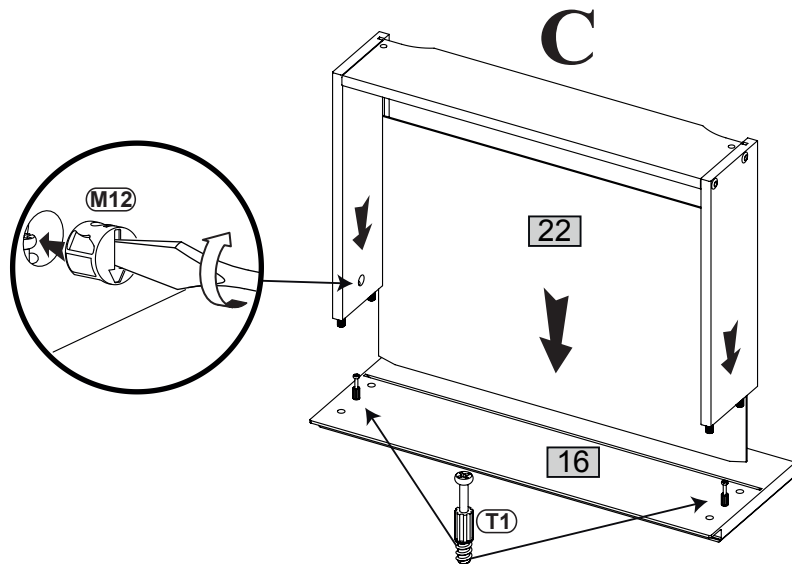
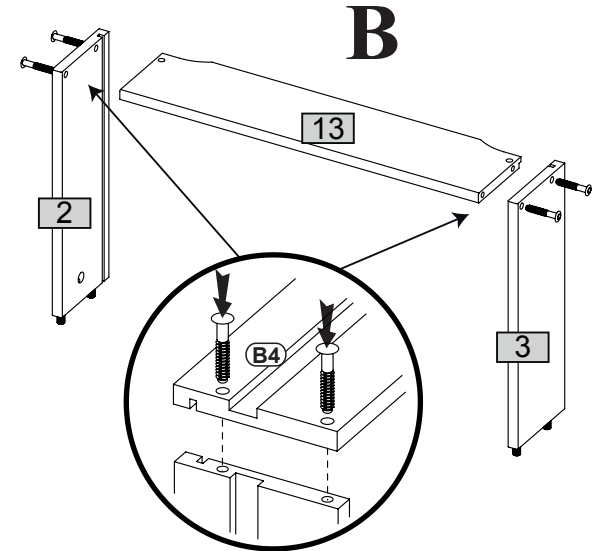
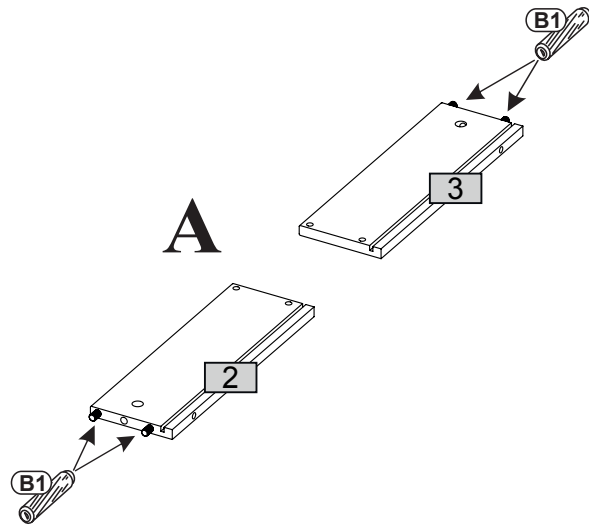
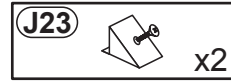
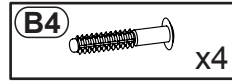
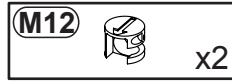
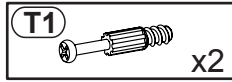
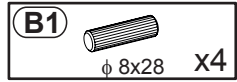
Nr	Ausmaß			St
1	340	384	15	2
2	300	100	12	1
3	300	100	12	1
4	1550	80	15	1
5	340	80	15	2
6	340	80	15	2
7	490	60	15	2
8	430	160	15	2
9	340	348	15	1
10	340	348	15	1
11	478	348	15	1
12	490	57	15	1
13	438	100	12	1
14	1600	384	15	1
15	1600	384	15	1
16	490	180	18	1
17	366	490	18	1
18	126	490	18	1
19	366	490	18	1
20	126	490	18	1
21	366	60	18	2
22	449	299	2	1
23	354	544	2	2
24	492	354	2	1



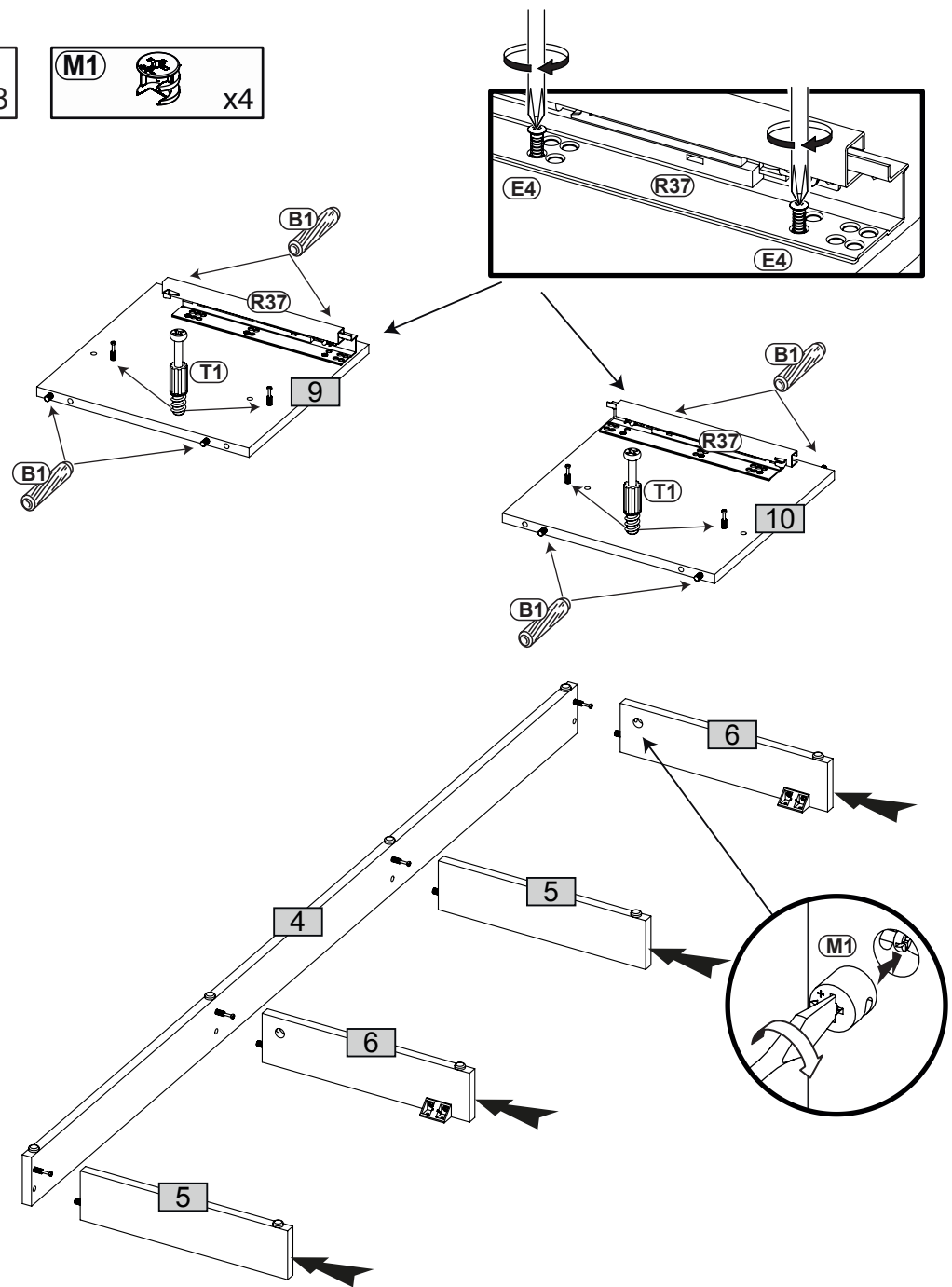
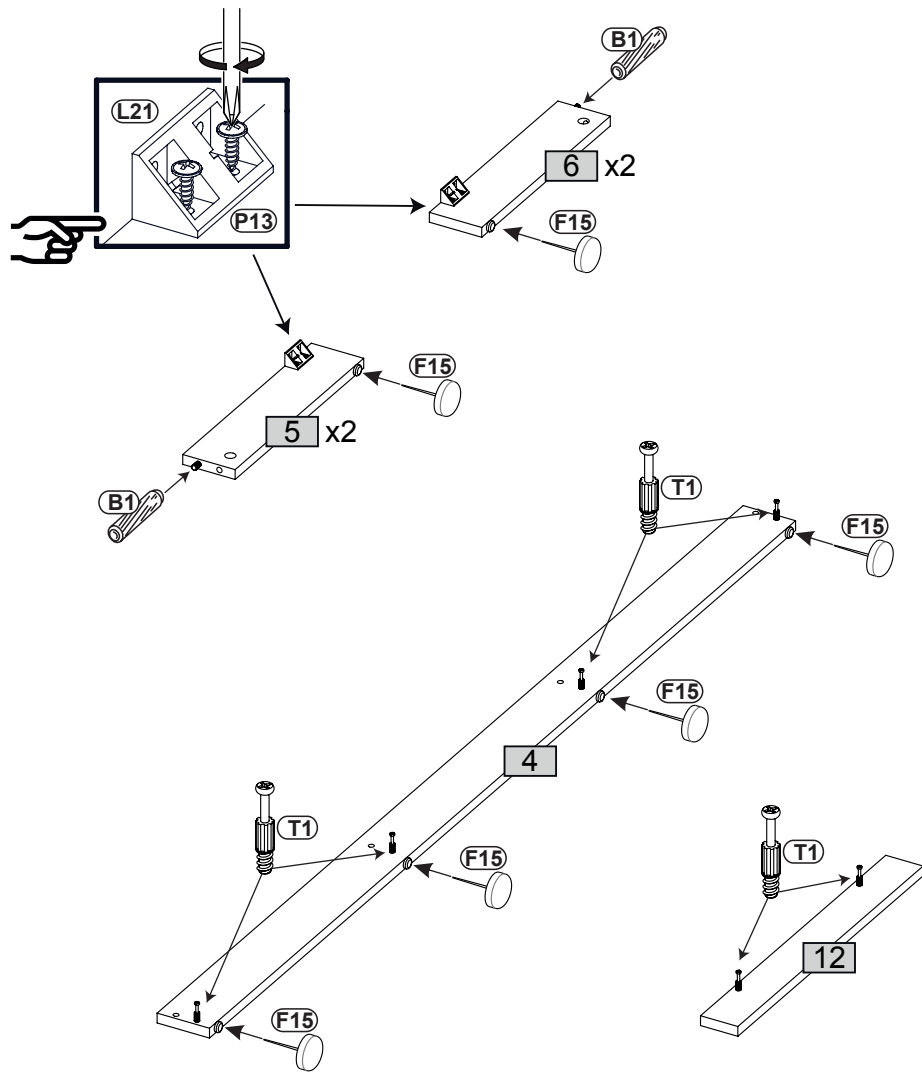
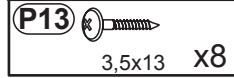
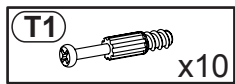
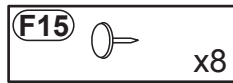
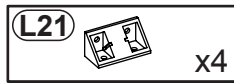
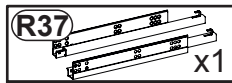
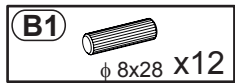
0 10 20 30 40 50 60 70 80 90 100 110 120 130 140 150 160 170 180 190 200



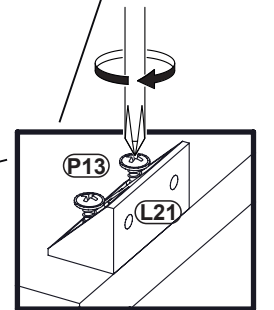
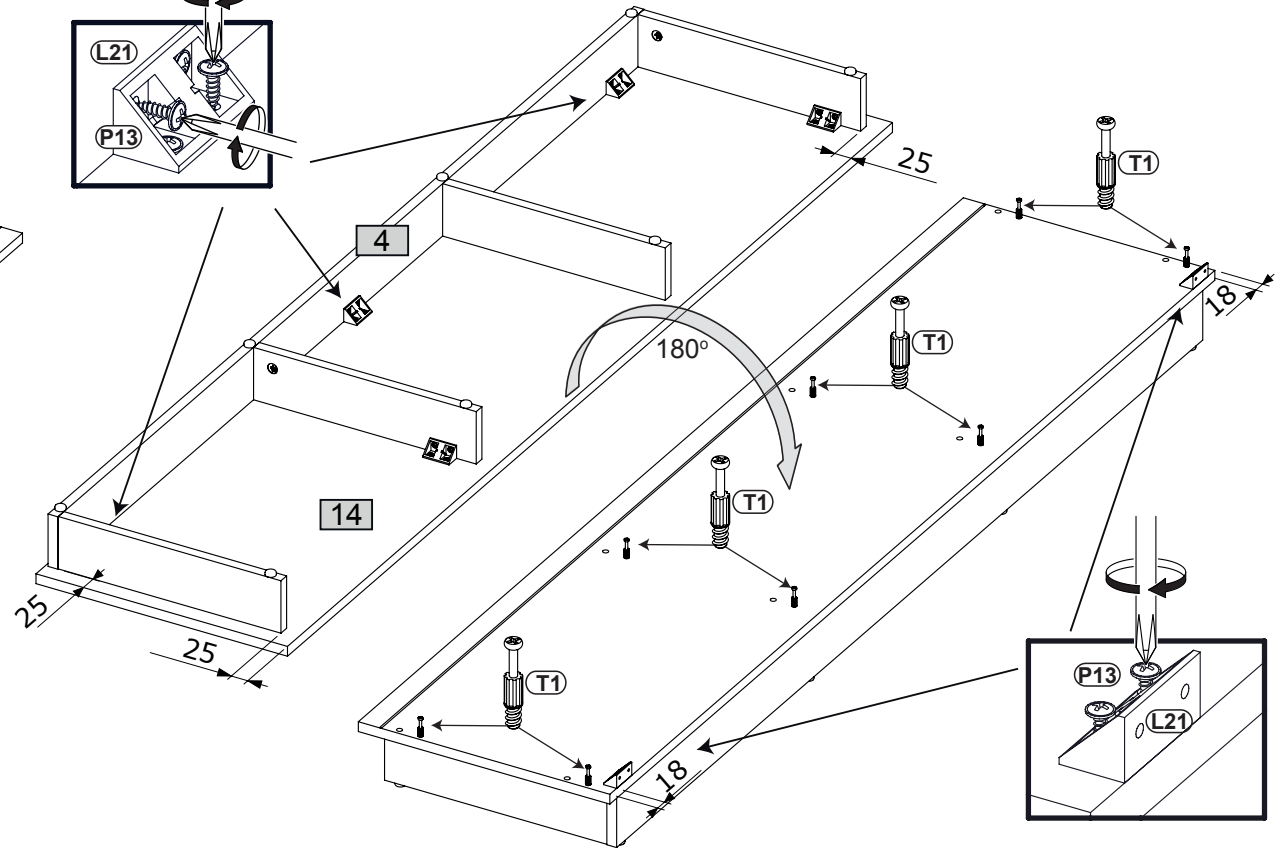
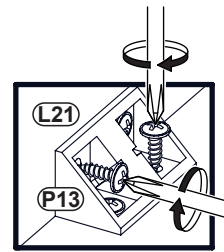
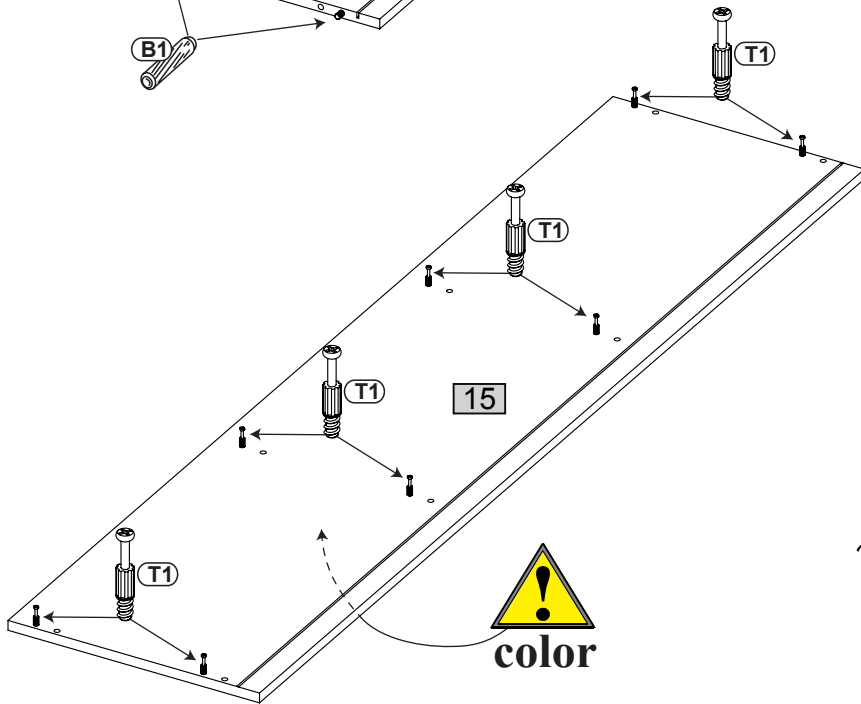
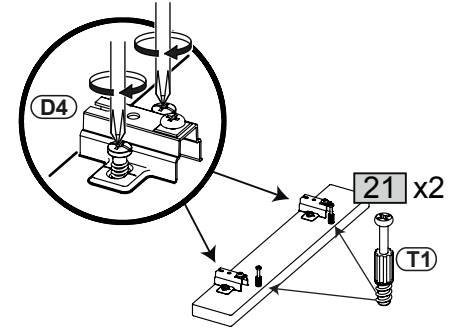
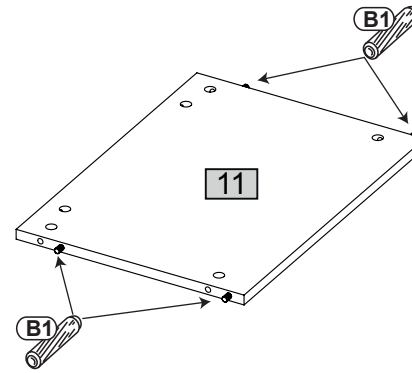
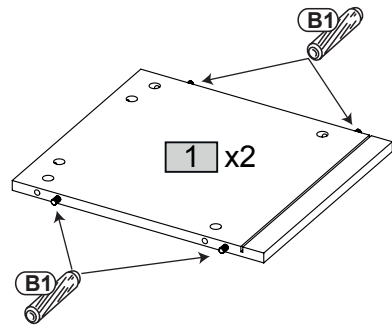
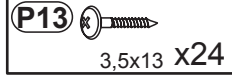
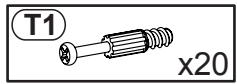
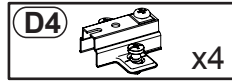
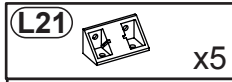
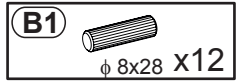
1



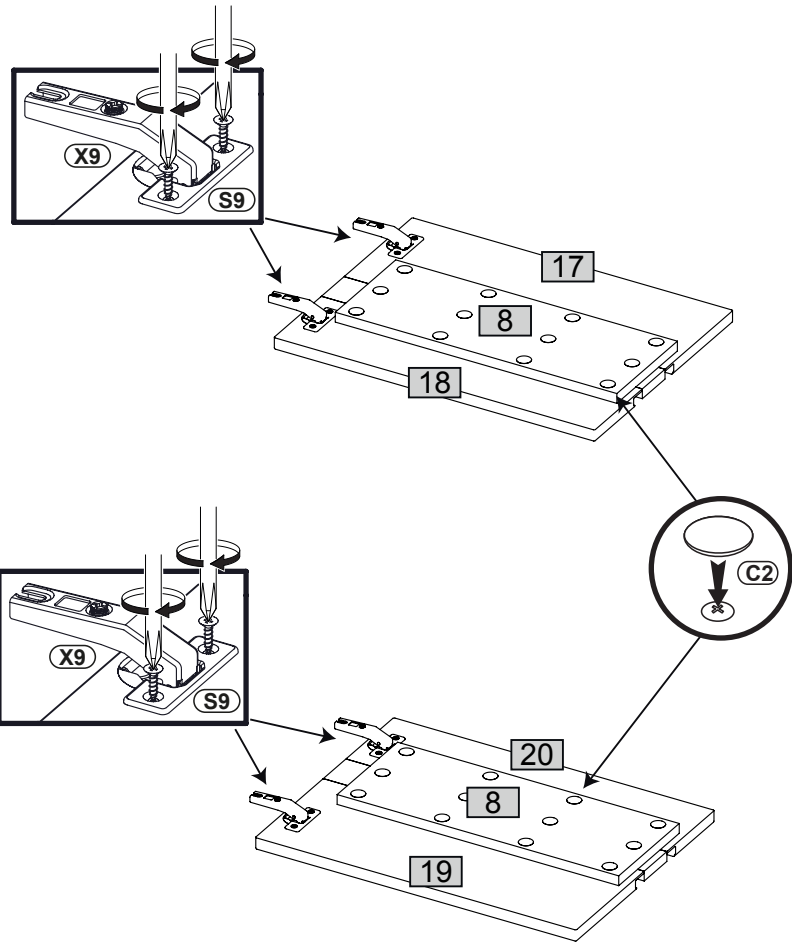
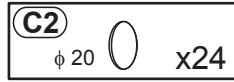
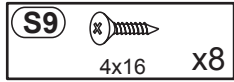
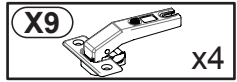
2



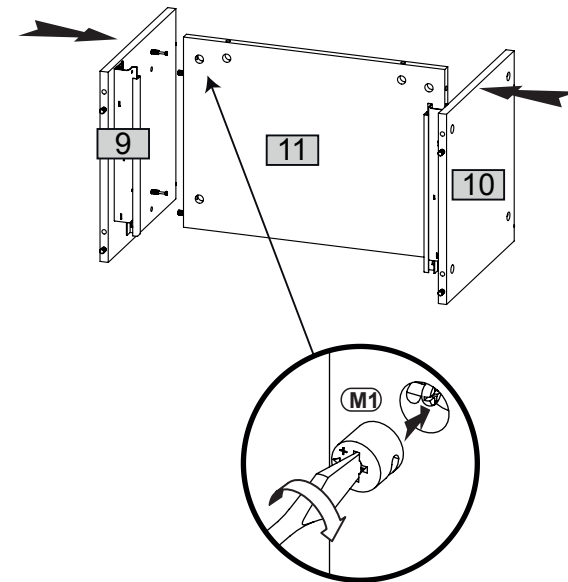
3



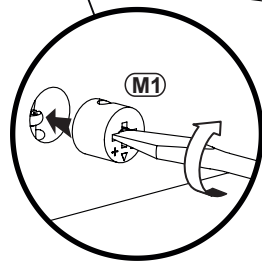
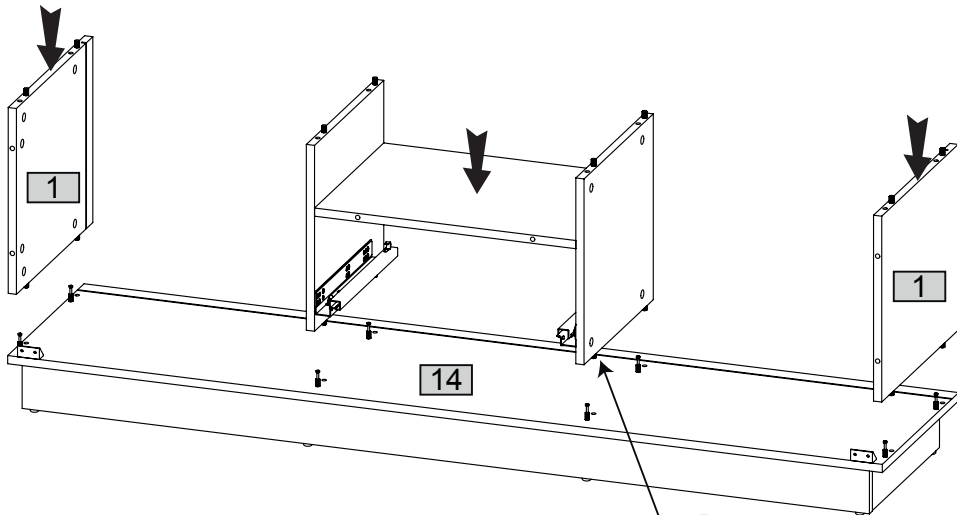
4



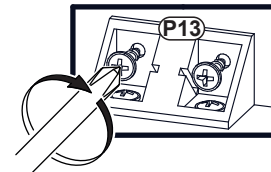
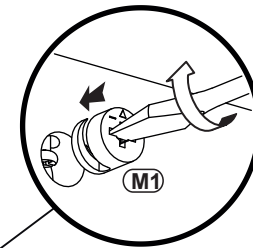
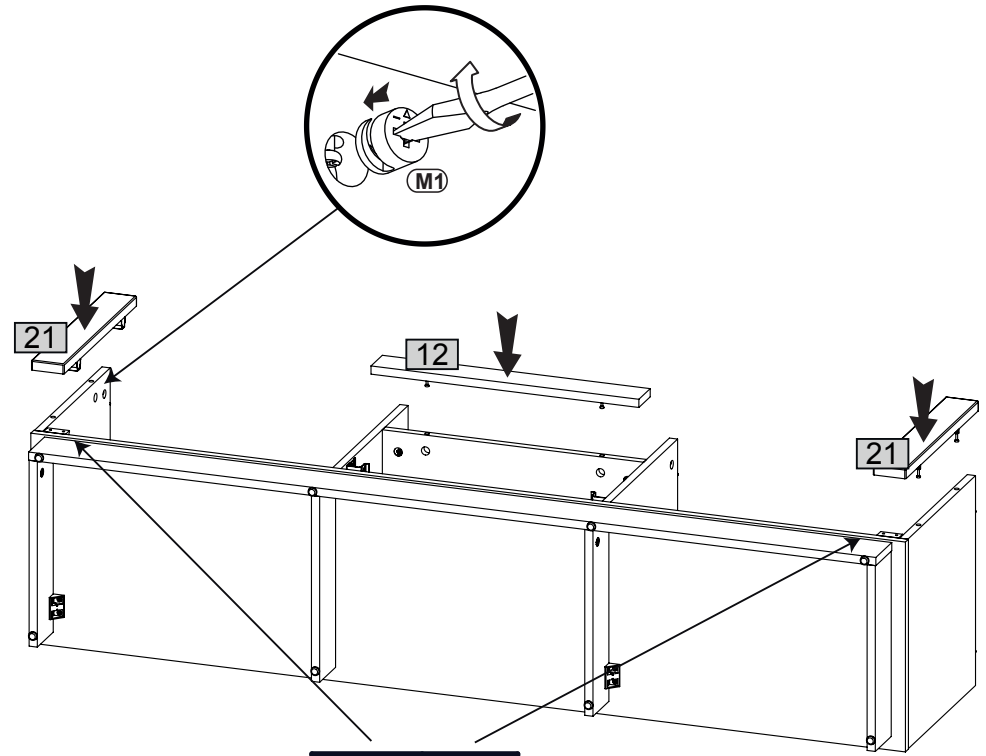
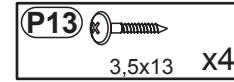
5



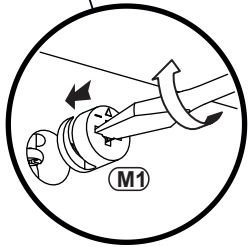
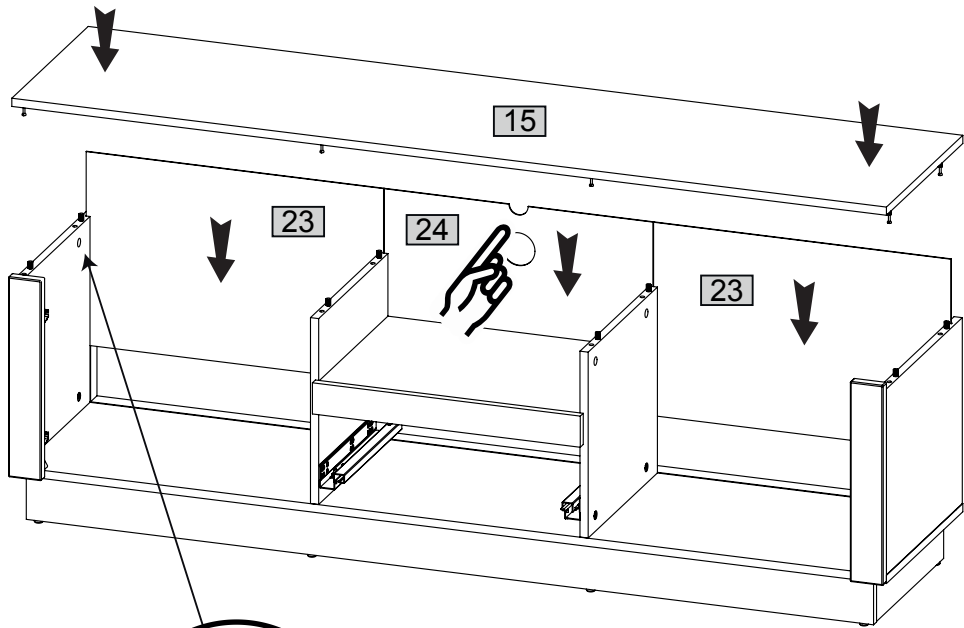
6



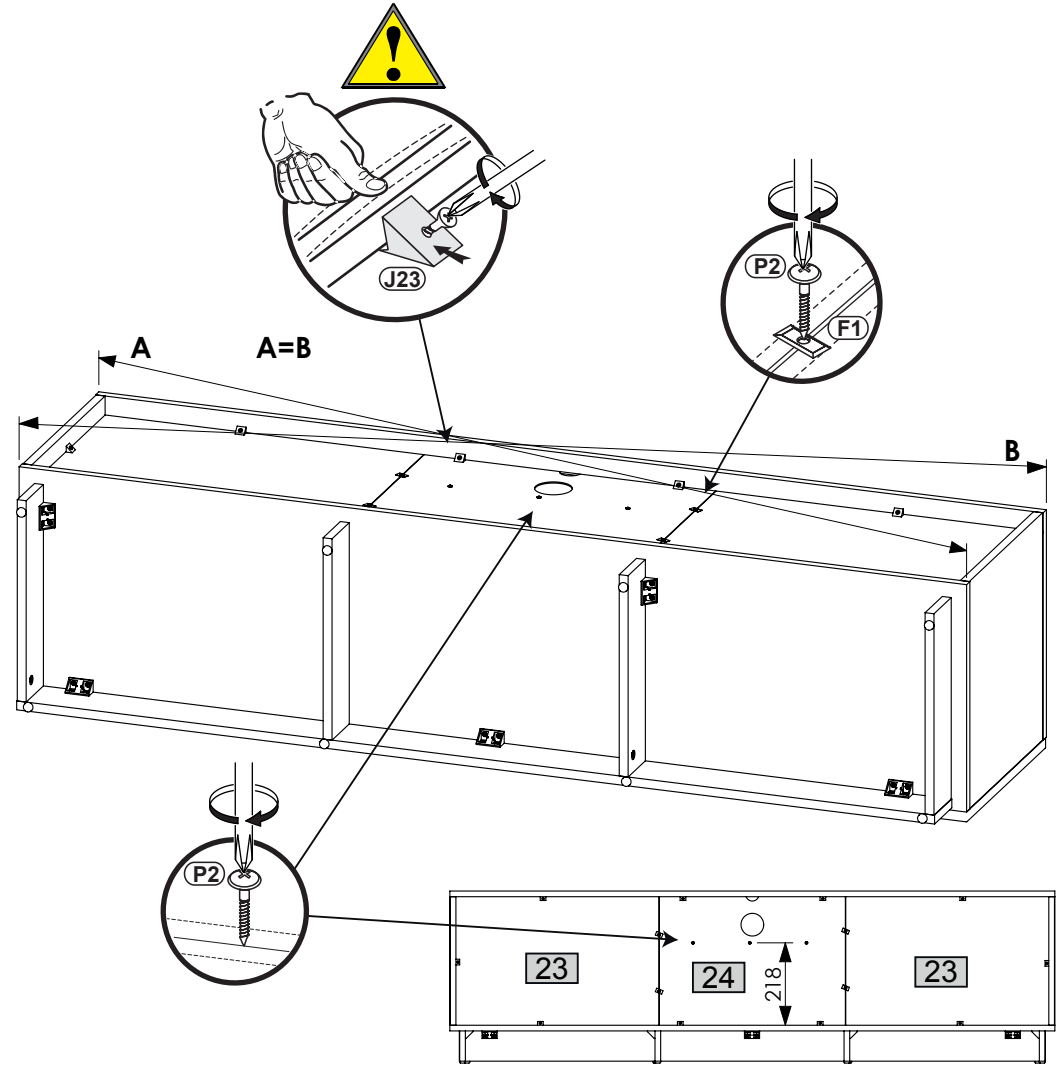
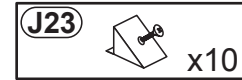
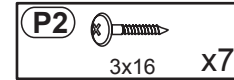
7



8



9



10

