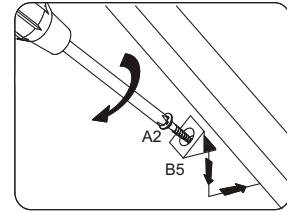
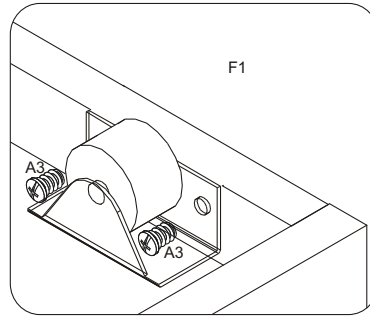
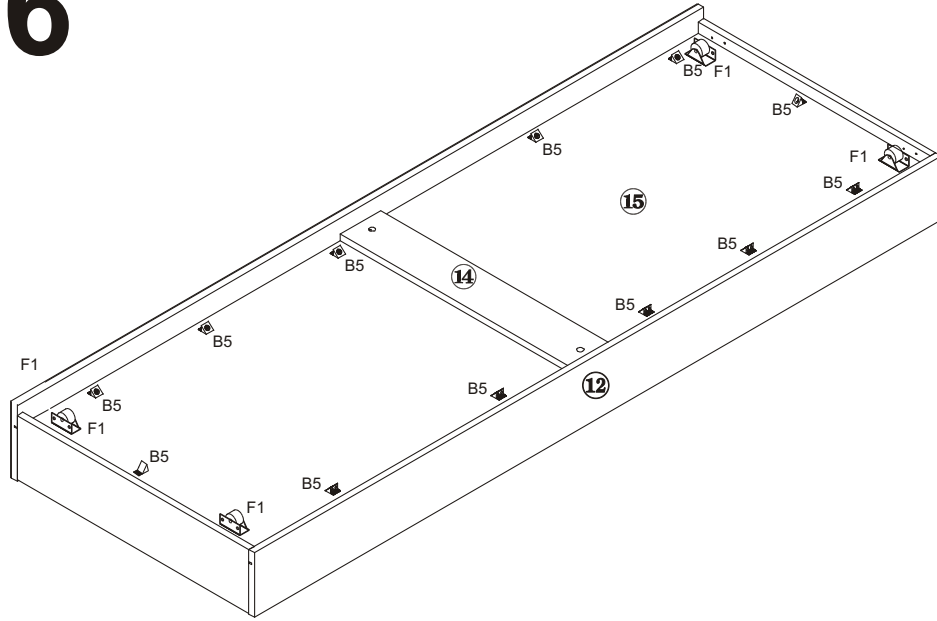
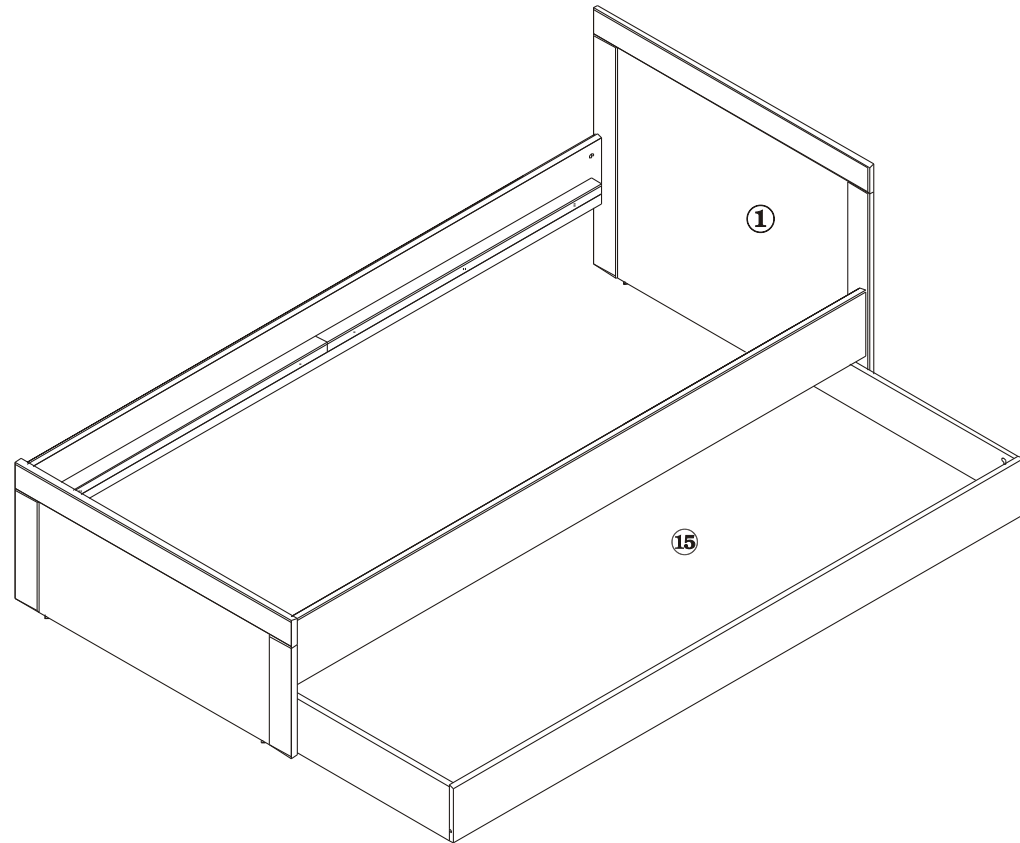


6

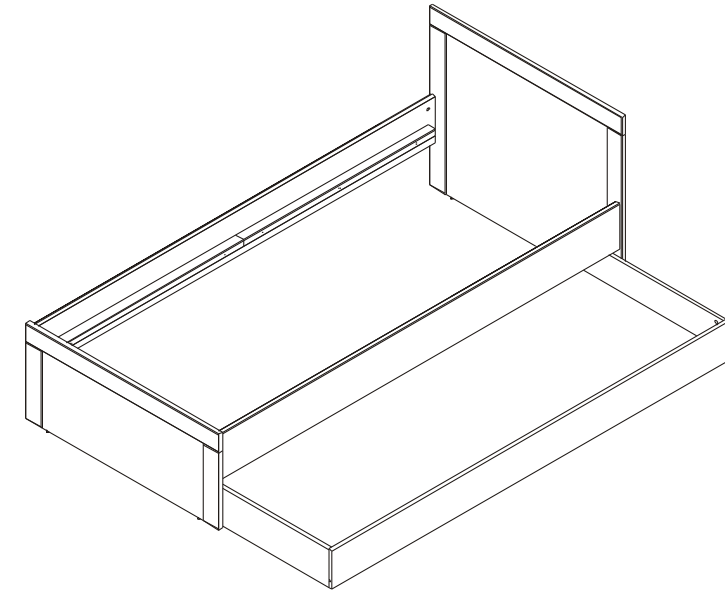
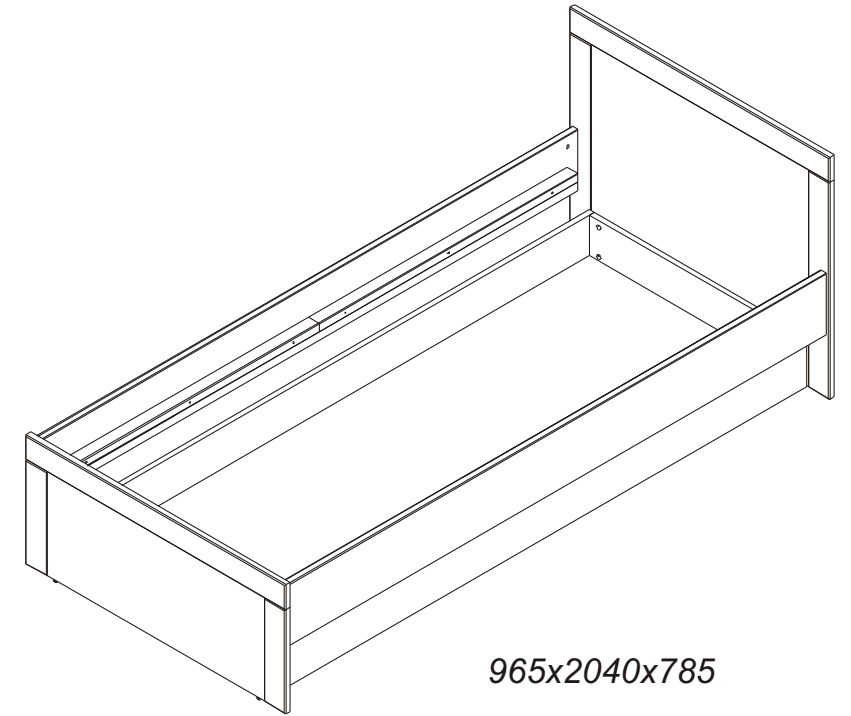


7

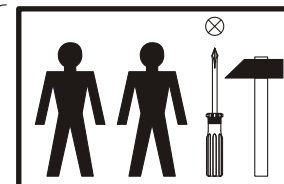


TW13

- UA Інструкція монтажу
- D Montageanleitung
- GB Assembly instructions
- ES Instrucciones de instalación
- FR Instructions de montage
- CZ Montážní návod
- PL Instrukcja montażu
- HU Összeszerelési útmutató
- SK Montážny návod
- RU Инструкции по монтажу
- IT Istruzioni di montaggio
- RO Instrucțiuni de asamblare
- TR Montaj talimatı
- NL Handleiding voor de montage



965x2040x785



Lp.	A	Lp.	A
8	334x80		
7	334x80	15	1971x786
6	964x80	14	772x117
5	804x334	13	772x164
4	696x80	12	1990x165
3	696x80	11	960x40
2	964x80	10	2000x197
1	804x696	9	2000x197

12x B5	12x 4x55 A9	2x B1	14x 8x50 K2					
24x 6,3x12 A3	4x C2	4x M6x60 C1	12x 3x20 A2	32x 8x30 K1	22x M1	22x 29,5 T1	4x N1	4x F1

