

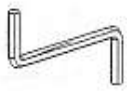







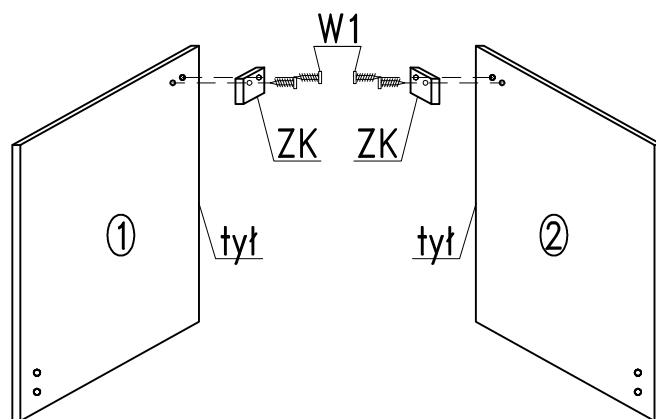


	 60 min		
Instrukcja montażu – szafa T16/ G16			

					
K	KD	KL	W - Ø3,5x16	W1 - Ø3,5x25	G
					
ZS	U	ZK		PG	

1



2

