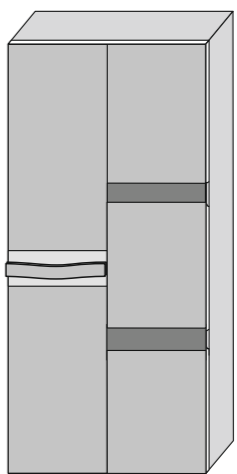
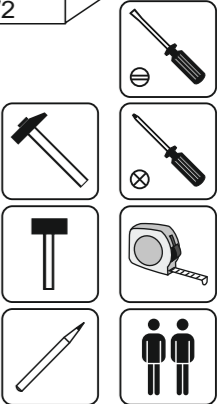
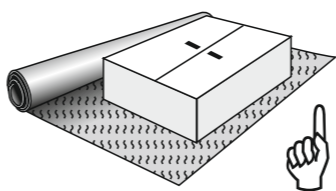


# SZAFKA PA-1 SYSTEMU PASIONATA

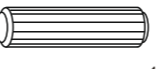
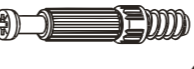


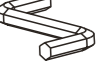
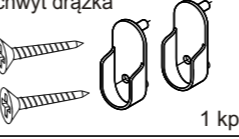
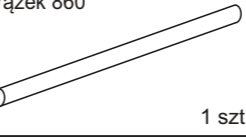



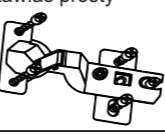
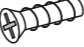
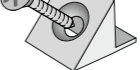
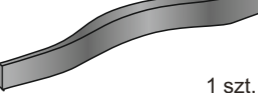
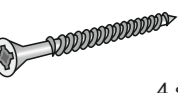




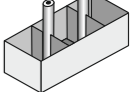
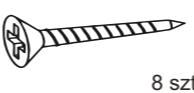
## INSTRUKCJA MONTAŻU, KONSERWACJI, UŻYTKOWANIA I GWARANCJA



- PL** INSTRUKCJA MONTAŻU SZAFKA PA-1  
**HU** ÖSSZESZERELÉSI ÚTMUTATÓ SZEKRÉNY PA-1  
**CZ** NÁVOD K MONTÁŽI SKŘÍŇ PA-1  
**SK** MONTÁŽNE POKYNY SKRIŇA PA-1  
**RO** INSTRUCȚIUNE DE MONTAJ DULAP PA-1  
**RU** ИНСТРУКЦИЯ ПО СБОРКЕ ШКАФРА-1  
**BY** ИНСТРУКЦІЯ ЗА МОНТАЖ ГАРДЭРОБ РА-1



- PL** Montaż na miękkim podłożu!  
**HU** Szerelt puha felületre!  
**CZ** Montáž na měkkém povrchu!  
**SK** Montáž na mäkkom povrchu!  
**RO** Montaț pe o suprafață moale!  
**RU** Сборка на мягкой поверхности!  
**BY** Монтаж на мягкой паверхні!

kołek ø 8 x 30  12 szt.	trzcień mimośrodowa  4 szt.	zaśleпка mimośroda  4 szt.	mimośróód  4 szt.	klucz imbusowy  1 szt.
uchwyt drążka  1 kpl.	drażek 860  1 szt.	listwa "H" 1902mm  1 szt.	zaśleпка konfirmatu  8 szt.	konfirmat  8 szt.
zawias prosty  8 szt.	wkręt EURO 5 x 13  16 szt.	kątownik ścianki tylnej  12 szt.	uchwyt  1 szt.	wkręt do uchwytów  4 szt.
pasek zabezpieczający  1 szt.	podkładka metalowa  1 szt.	wkręt 3,5 x 16  1 szt.	Tulejka pod uchwyt 8mm  4 szt.	stopka przednia MDF  4 szt.
wkręt 4 x 30 (wstawka drzwi)  8 szt.				L=[mm]

- PL** W przypadku reklamacji prosimy o podanie: nazwy systemu, nazwy elementu systemu, numeru paczki i numeru uszkodzonego lub brakującego detalu. Np. System MARGOT, szafa M1, paczka 1/2, detal 4.  
**HU** Reklamáció esetén kérjük megadni: a rendszer neve, a rendszerelem neve, a csomag száma és a sérült vagy hiányzó részlet száma Pl. MARGOT rendszer, szekrény M1, csomag 1/2, 4-es számú elem.  
**CZ** V případě reklamace prosíme o uvádění: názvu systému, názvu elementu systému, číslo balíku a číslo poškozeného nebo chybějícího detailu. Např. Systém MARGOT, skříň M1, balík 1/2, č. detailu 4.  
**SK** V prípade reklamácie uved'te: názov systému, názvy systémových prvkov, číslo balíka a číslo poškodenej alebo chýbajúcej časti. Napr. Systém MARGOT, skriňa M1, balík 1/2, č. časti: 4.  
**RO** În cazul reclamei Vă rugăm să precizați: denumirea sistemului, denumirea elementului sistemului, numărul pachetului și numărul detaliului deteriorat sau lipsit. De exemplu: Sistem MARGOT, dulap M1, pachet 1/2, nr. detaliu 4.  
**RU** В случае рекламации укажите: название системы, название элемента системы, номер упаковки и номер поврежденной или отсутствующей части. Например: Система MARGOT, шкаф M1, упаковка 1/2, номер детали 4.  
**BY** У выпадку прад'яўлення рэкламацыі, калі ласка, падайце: назву сістэмы, назву элемента сістэмы, нумар упакоўкі і нумар пашкоджанай або адсутнай дэталі. Напрыклад: Система MARGOT, шкаф M1, упакоўка 1/2, № дэталі 4.

### PL KARTA GWARANCYJNA

Mebel .....  
 Data zakupu .....  
 Produkt wykonane sa wedlug najnowszych technologii, a wykozystanie sprawdzonych na rynku materialow rozwiadla na wiele latne i prawdziwe uzytkowanie.  
 1. Producent zapewnia Kupujacego wysoka jakosc i prawdziwe funkcjonalnie mebl pod warunkiem prawdziwego ich wykonania.  
 2. Producent uzasadza 12-miesieczna gwarancje na swoje wyroby liczac od daty wydania mebli Kupujacemu powiazanej przewidziona przez nas instrukcje sprzedawcy.  
 3. Podstawo do rozpatrzenia gwarancji jest dokument zakupu mebla oraz instrukcja montazu z załączonym elementem do naprawy.  
 4. W celu dokonania naprawy gwarancyjnej nalezy element dostarczyć do punktu sprzedazy.  
 5. Sprzedawcy jest zobowiazany do wydania Kupujacemu mebla w opakowaniu pierwotnym oraz do sprawdzenia zdolnosci wydanego produktu z zamowieniem, dokumentem sprzedazy. Na zuzycie Kupujacego sprzedawcy jest zobowiazany do sprawdzenia jakosci i kompletnosci mebla.  
 6. Gwarancja niek wzadnosci przy niedostosowaniu się do instrukcji montazu lub przy wstawieniu przetrzaski oraz przy uszkodzeniu powiazanej w wyniku niewlasciwego transportu, przewozzenia mebli i niewlasciwym uzytkowaniem.  
 7. Gwarancja na sprzedany towar nie wykadca, nie ogranicza ani nie zawieszca uprawnień Kupujacego wykadzających z niezgodnosci towaru z umowa.

podpis Kupujacego .....  
 podpis i pieczęć sprzedawcy .....

### RO FIȘA DE GARANȚIE

Mobilier .....  
 Data vânzării .....  
 Produsele sunt realizate conform celei mai noi tehnologii, iar folosirea materialelor probate pe piață permite utilizarea acestora a acestora pe o perioadă îndelungată de timp.  
 1. Producătorul asigură Cumpărătorului o calitate deosebită și o funcționare corectă a mobilierului cu condiția ca montajul să se efectueze conform instrucțiilor de montaj alate și cu condiția să nu se efectueze modificări în urma lucrării.  
 2. Producătorul asigură o garanție de 12 luni pentru produsele sale înscrisă de la data livrării mobilierului Cumpărătorului, garanție însoțită de fișă de garanție și manualul de instrucțiuni.  
 3. Condiția de examinare a garanției o reprezintă documentul de acțiune pe al. mobilierului însoțit cu instrucțiunile de montaj alate elementul de reparat, marcat.  
 4. În vederea reparării pe perioada de garanție, elementul trebuie adus la punctul de acțiune.  
 5. Vânzătorul este obligat să furnizeze Cumpărătorului mobilierul în ambalajul original și să verifice corectitudinea produsului cu garanția și cu documentele de acțiune. La cererea Cumpărătorului, vânzătorul este obligat să verifice calitatea și starea completă a mobilierului.  
 6. Garanția nu prevede căderea răspunderei în cazul nerespectării la instrucțiunile de montaj sau în cazul nerespectării persoanei și în cazul defecțiunilor datorate în urma lucrării sau în urma nerespectării persoanei și în cazul folosirii necorespunzătoare a produsului.  
 7. Garanția pentru meblă vândută nu exclude, nu limitează și nici nu suspendă aplicarea răspundății cu decășug din neconținutarea măști cu condiții înscrite.  
 Semnătura Cumpărătorului .....  
 semnătura și ștampila vânzătorului .....

.....  
 .....  
**CONSERVARE ȘI FOLOSIRE**  
 Producătorul îndreptățește pe toată durata existenței de viață beneficiarilor a serviciilor de reparație și de servicii tehnice în conformitate cu condițiile de stabilite în contractul de vânzare-cumpărare și în contractul de vânzare-cumpărare.  
 Garanția nu este aplicabilă în cazul următoarelor cazuri:  
 - în cazul în care produsul este modificat în mod neautorizat;  
 - în cazul în care produsul este utilizat în scopuri neautorizate;  
 - în cazul în care produsul este utilizat în scopuri neautorizate;  
 - în cazul în care produsul este utilizat în scopuri neautorizate;  
 - în cazul în care produsul este utilizat în scopuri neautorizate;  
 - în cazul în care produsul este utilizat în scopuri neautorizate;  
 - în cazul în care produsul este utilizat în scopuri neautorizate;  
 - în cazul în care produsul este utilizat în scopuri neautorizate;

### HU GARANCIA JEGY

Büyük .....  
 Váásítás ideje .....  
 A termék a legújabb technológiával készült, mely a piacra bevált anyagok alkalmazásának köszönhetően sok éven keresztül megbízhatóságot nyújt.  
 1. A gyártó garantálja a Vevő számára a bútor kiváló minőségét és megbízható működését, a bútorok összeszerelése utáni állapotok megőrzéséhez szükséges feltételekkel.  
 2. A gyártó, a bútorokért a vevőnek való (a bolt beszerzésével és az átadó átadásával) garanciát vállalja.  
 3. A garancia érvényesítésének alapja a bútor vásárlási bizonylatja, valamint az összeszerelési útmutató a javítások elvégzéséhez szükséges utasításokkal.  
 4. A garanciát teljesíteni kell az életem és az érdekeltségem megőrzésére.  
 5. Az átadó köteles a bútor a vevőnek gyártó csomagolásában átadni és felvéve a károsító hatóanyagot a megrendelésnek és az átadási bizonylatok megőrzésére.  
 6. A garancia érvényesítéséhez szükséges a gyártó köteles a bútor minőségét és károsítását ellenőrizni.  
 7. A garancia érvényesítéséhez szükséges a gyártó köteles a bútor minőségét és károsítását ellenőrizni.  
 8. A garancia érvényesítéséhez szükséges a gyártó köteles a bútor minőségét és károsítását ellenőrizni.  
 9. A garancia érvényesítéséhez szükséges a gyártó köteles a bútor minőségét és károsítását ellenőrizni.  
 10. A garancia érvényesítéséhez szükséges a gyártó köteles a bútor minőségét és károsítását ellenőrizni.  
 11. A garancia érvényesítéséhez szükséges a gyártó köteles a bútor minőségét és károsítását ellenőrizni.  
 12. A garancia érvényesítéséhez szükséges a gyártó köteles a bútor minőségét és károsítását ellenőrizni.  
 13. A garancia érvényesítéséhez szükséges a gyártó köteles a bútor minőségét és károsítását ellenőrizni.  
 14. A garancia érvényesítéséhez szükséges a gyártó köteles a bútor minőségét és károsítását ellenőrizni.  
 15. A garancia érvényesítéséhez szükséges a gyártó köteles a bútor minőségét és károsítását ellenőrizni.  
 16. A garancia érvényesítéséhez szükséges a gyártó köteles a bútor minőségét és károsítását ellenőrizni.  
 17. A garancia érvényesítéséhez szükséges a gyártó köteles a bútor minőségét és károsítását ellenőrizni.  
 18. A garancia érvényesítéséhez szükséges a gyártó köteles a bútor minőségét és károsítását ellenőrizni.  
 19. A garancia érvényesítéséhez szükséges a gyártó köteles a bútor minőségét és károsítását ellenőrizni.  
 20. A garancia érvényesítéséhez szükséges a gyártó köteles a bútor minőségét és károsítását ellenőrizni.  
 21. A garancia érvényesítéséhez szükséges a gyártó köteles a bútor minőségét és károsítását ellenőrizni.  
 22. A garancia érvényesítéséhez szükséges a gyártó köteles a bútor minőségét és károsítását ellenőrizni.  
 23. A garancia érvényesítéséhez szükséges a gyártó köteles a bútor minőségét és károsítását ellenőrizni.  
 24. A garancia érvényesítéséhez szükséges a gyártó köteles a bútor minőségét és károsítását ellenőrizni.  
 25. A garancia érvényesítéséhez szükséges a gyártó köteles a bútor minőségét és károsítását ellenőrizni.  
 26. A garancia érvényesítéséhez szükséges a gyártó köteles a bútor minőségét és károsítását ellenőrizni.  
 27. A garancia érvényesítéséhez szükséges a gyártó köteles a bútor minőségét és károsítását ellenőrizni.  
 28. A garancia érvényesítéséhez szükséges a gyártó köteles a bútor minőségét és károsítását ellenőrizni.  
 29. A garancia érvényesítéséhez szükséges a gyártó köteles a bútor minőségét és károsítását ellenőrizni.  
 30. A garancia érvényesítéséhez szükséges a gyártó köteles a bútor minőségét és károsítását ellenőrizni.  
 31. A garancia érvényesítéséhez szükséges a gyártó köteles a bútor minőségét és károsítását ellenőrizni.  
 32. A garancia érvényesítéséhez szükséges a gyártó köteles a bútor minőségét és károsítását ellenőrizni.  
 33. A garancia érvényesítéséhez szükséges a gyártó köteles a bútor minőségét és károsítását ellenőrizni.  
 34. A garancia érvényesítéséhez szükséges a gyártó köteles a bútor minőségét és károsítását ellenőrizni.  
 35. A garancia érvényesítéséhez szükséges a gyártó köteles a bútor minőségét és károsítását ellenőrizni.  
 36. A garancia érvényesítéséhez szükséges a gyártó köteles a bútor minőségét és károsítását ellenőrizni.  
 37. A garancia érvényesítéséhez szükséges a gyártó köteles a bútor minőségét és károsítását ellenőrizni.  
 38. A garancia érvényesítéséhez szükséges a gyártó köteles a bútor minőségét és károsítását ellenőrizni.  
 39. A garancia érvényesítéséhez szükséges a gyártó köteles a bútor minőségét és károsítását ellenőrizni.  
 40. A garancia érvényesítéséhez szükséges a gyártó köteles a bútor minőségét és károsítását ellenőrizni.  
 41. A garancia érvényesítéséhez szükséges a gyártó köteles a bútor minőségét és károsítását ellenőrizni.  
 42. A garancia érvényesítéséhez szükséges a gyártó köteles a bútor minőségét és károsítását ellenőrizni.  
 43. A garancia érvényesítéséhez szükséges a gyártó köteles a bútor minőségét és károsítását ellenőrizni.  
 44. A garancia érvényesítéséhez szükséges a gyártó köteles a bútor minőségét és károsítását ellenőrizni.  
 45. A garancia érvényesítéséhez szükséges a gyártó köteles a bútor minőségét és károsítását ellenőrizni.  
 46. A garancia érvényesítéséhez szükséges a gyártó köteles a bútor minőségét és károsítását ellenőrizni.  
 47. A garancia érvényesítéséhez szükséges a gyártó köteles a bútor minőségét és károsítását ellenőrizni.  
 48. A garancia érvényesítéséhez szükséges a gyártó köteles a bútor minőségét és károsítását ellenőrizni.  
 49. A garancia érvényesítéséhez szükséges a gyártó köteles a bútor minőségét és károsítását ellenőrizni.  
 50. A garancia érvényesítéséhez szükséges a gyártó köteles a bútor minőségét és károsítását ellenőrizni.  
 51. A garancia érvényesítéséhez szükséges a gyártó köteles a bútor minőségét és károsítását ellenőrizni.  
 52. A garancia érvényesítéséhez szükséges a gyártó köteles a bútor minőségét és károsítását ellenőrizni.  
 53. A garancia érvényesítéséhez szükséges a gyártó köteles a bútor minőségét és károsítását ellenőrizni.  
 54. A garancia érvényesítéséhez szükséges a gyártó köteles a bútor minőségét és károsítását ellenőrizni.  
 55. A garancia érvényesítéséhez szükséges a gyártó köteles a bútor minőségét és károsítását ellenőrizni.  
 56. A garancia érvényesítéséhez szükséges a gyártó köteles a bútor minőségét és károsítását ellenőrizni.  
 57. A garancia érvényesítéséhez szükséges a gyártó köteles a bútor minőségét és károsítását ellenőrizni.  
 58. A garancia érvényesítéséhez szükséges a gyártó köteles a bútor minőségét és károsítását ellenőrizni.  
 59. A garancia érvényesítéséhez szükséges a gyártó köteles a bútor minőségét és károsítását ellenőrizni.  
 60. A garancia érvényesítéséhez szükséges a gyártó köteles a bútor minőségét és károsítását ellenőrizni.  
 61. A garancia érvényesítéséhez szükséges a gyártó köteles a bútor minőségét és károsítását ellenőrizni.  
 62. A garancia érvényesítéséhez szükséges a gyártó köteles a bútor minőségét és károsítását ellenőrizni.  
 63. A garancia érvényesítéséhez szükséges a gyártó köteles a bútor minőségét és károsítását ellenőrizni.  
 64. A garancia érvényesítéséhez szükséges a gyártó köteles a bútor minőségét és károsítását ellenőrizni.  
 65. A garancia érvényesítéséhez szükséges a gyártó köteles a bútor minőségét és károsítását ellenőrizni.  
 66. A garancia érvényesítéséhez szükséges a gyártó köteles a bútor minőségét és károsítását ellenőrizni.  
 67. A garancia érvényesítéséhez szükséges a gyártó köteles a bútor minőségét és károsítását ellenőrizni.  
 68. A garancia érvényesítéséhez szükséges a gyártó köteles a bútor minőségét és károsítását ellenőrizni.  
 69. A garancia érvényesítéséhez szükséges a gyártó köteles a bútor minőségét és károsítását ellenőrizni.  
 70. A garancia érvényesítéséhez szükséges a gyártó köteles a bútor minőségét és károsítását ellenőrizni.  
 71. A garancia érvényesítéséhez szükséges a gyártó köteles a bútor minőségét és károsítását ellenőrizni.  
 72. A garancia érvényesítéséhez szükséges a gyártó köteles a bútor minőségét és károsítását ellenőrizni.  
 73. A garancia érvényesítéséhez szükséges a gyártó köteles a bútor minőségét és károsítását ellenőrizni.  
 74. A garancia érvényesítéséhez szükséges a gyártó köteles a bútor minőségét és károsítását ellenőrizni.  
 75. A garancia érvényesítéséhez szükséges a gyártó köteles a bútor minőségét és károsítását ellenőrizni.  
 76. A garancia érvényesítéséhez szükséges a gyártó köteles a bútor minőségét és károsítását ellenőrizni.  
 77. A garancia érvényesítéséhez szükséges a gyártó köteles a bútor minőségét és károsítását ellenőrizni.  
 78. A garancia érvényesítéséhez szükséges a gyártó köteles a bútor minőségét és károsítását ellenőrizni.  
 79. A garancia érvényesítéséhez szükséges a gyártó köteles a bútor minőségét és károsítását ellenőrizni.  
 80. A garancia érvényesítéséhez szükséges a gyártó köteles a bútor minőségét és károsítását ellenőrizni.  
 81. A garancia érvényesítéséhez szükséges a gyártó köteles a bútor minőségét és károsítását ellenőrizni.  
 82. A garancia érvényesítéséhez szükséges a gyártó köteles a bútor minőségét és károsítását ellenőrizni.  
 83. A garancia érvényesítéséhez szükséges a gyártó köteles a bútor minőségét és károsítását ellenőrizni.  
 84. A garancia érvényesítéséhez szükséges a gyártó köteles a bútor minőségét és károsítását ellenőrizni.  
 85. A garancia érvényesítéséhez szükséges a gyártó köteles a bútor minőségét és károsítását ellenőrizni.  
 86. A garancia érvényesítéséhez szükséges a gyártó köteles a bútor minőségét és károsítását ellenőrizni.  
 87. A garancia érvényesítéséhez szükséges a gyártó köteles a bútor minőségét és károsítását ellenőrizni.  
 88. A garancia érvényesítéséhez szükséges a gyártó köteles a bútor minőségét és károsítását ellenőrizni.  
 89. A garancia érvényesítéséhez szükséges a gyártó köteles a bútor minőségét és károsítását ellenőrizni.  
 90. A garancia érvényesítéséhez szükséges a gyártó köteles a bútor minőségét és károsítását ellenőrizni.  
 91. A garancia érvényesítéséhez szükséges a gyártó köteles a bútor minőségét és károsítását ellenőrizni.  
 92. A garancia érvényesítéséhez szükséges a gyártó köteles a bútor minőségét és károsítását ellenőrizni.  
 93. A garancia érvényesítéséhez szükséges a gyártó köteles a bútor minőségét és károsítását ellenőrizni.  
 94. A garancia érvényesítéséhez szükséges a gyártó köteles a bútor minőségét és károsítását ellenőrizni.  
 95. A garancia érvényesítéséhez szükséges a gyártó köteles a bútor minőségét és károsítását ellenőrizni.  
 96. A garancia érvényesítéséhez szükséges a gyártó köteles a bútor minőségét és károsítását ellenőrizni.  
 97. A garancia érvényesítéséhez szükséges a gyártó köteles a bútor minőségét és károsítását ellenőrizni.  
 98. A garancia érvényesítéséhez szükséges a gyártó köteles a bútor minőségét és károsítását ellenőrizni.  
 99. A garancia érvényesítéséhez szükséges a gyártó köteles a bútor minőségét és károsítását ellenőrizni.  
 100. A garancia érvényesítéséhez szükséges a gyártó köteles a bútor minőségét és károsítását ellenőrizni.

### RU ГАРАНТИЙНЫЙ ТАЛОН

Мебель .....  
 Дата покупки .....  
 Продукты произведены по самым новым технологиям, а использование проверенных на рынке материалов обеспечивает многолетнее и правильное использование продукции.  
 1. Производитель гарантирует покупателю высокое качество и правильное функционирование мебели при условии, что она будет собрана по прилагаемым инструкциям сборки и правильно установлен.  
 2. Производитель предоставляет 12-месячную гарантию на свои продукты от даты выдачи мебели покупателю, подтвержденной печатью продавца.  
 3. Основание для оказания гарантии и инструкции по сборке с отмеченными изменениями, нуждающихся в ремонте.  
 4. Для гарантийного ремонта необходимо доставить деталь в точку продаж.  
 5. Продавец обязан выдать покупателю мебель в фабричной упаковке и проверить соответствие выданного продукта с заказом и документом, подтверждающим продажу. По желанию покупателя продавец обязан проверить качество и полноту комплекта мебели.  
 6. Гарантия не действует при нарушении требований инструкции по установке или при самостоятельном предельно допустимом повреждении или повреждении, произошедшем в результате неправильной транспортировки, хранения и использования мебели.  
 7. Гарантия на проданный товар не лишает, не ограничивает и не отменяет временно права покупателя, возникающих в результате несоответствия товара с договором.  
 Подпись покупателя .....  
 подпись и печать продавца .....

.....  
 .....  
**УХОД И ХРАНЕНИЕ**  
 Производитель информирует о необходимости проведения пользователем периодических проверок состояния защитных слоев соединений (поверхности прочности и устойчивости конструкции) и состояния закрепления петель (проверка и проверка прочности навески дверей).  
 .....  
 .....  
**УЩЕРБА А РОЗІВАНІ**  
 Увсьох інформації, же ніяк, абу і вживати провадіть відповідної контролю стану експлуатації (контроль повності і стійкості конструкції) а стану зчеплення мікрошпалт зв'язку (контроль повності фіксованого зв'язку).  
 .....  
 .....  
**ÚDRŽBA A POUŽÍVANÍ**  
 Uvšoch informácie, že nič, aby i používať poskytovať vhodného kontrolu stavu expozície (kontrola plnosti a stability konštrukcie) a stavu väzby spájok (kontrola plnosti spojenia špiček dverí).  
 .....  
 .....  
**ПОДРІВКА І ІСПОЛЗВАННЯ**  
 Производителъ информира за необходимостта потребителъ да извършва периодични проверки на експлоатационните връзки (проверка на ност и устойчивост) и закрепяването на панелите (проверка на здравината на окачването на вратата).  
 .....  
 .....  
**ZÁRUČNÍ LIST**  
 Návšeek .....  
 Datum nákupu .....

### SK KUS NÁBYTKU

Mebel .....  
 Datum nákupu .....  
 Uvšoch sú vyrobené podľa najnovších technológií, a použité prvky ovplyvňujú ich použitie množstvo a bezpečnosť použitia.  
 1. Výrobca Kupujúceho zaručuje vysokú kvalitu a správne fungovanie nábytku pod podmienkou, že bolo namontované podľa priložených montážnych pokynov a bol správne udržiavaný.  
 2. Výrobca dáva na svoje výrobky 12 mesiacov záručnú lehotu, ktorá platí od dátumu vydania nábytku Kupujúceho. Kľúč je potvrdenie predávajúceho obchodu a podpisom predávajúceho.  
 3. Záručiek sa poskytuje na základom dokladu/potrvenia nákupu nábytku ako aj montážnych pokynov so zaznačeným miestom na opravu.  
 4. Aby mohla byť záručiek oprava realizovaná je potrebné doručiť diel na opravu do predpísanej miesta.  
 5. Predávajúci musí Kupujúceho vydati nábytok v pôvodnom balení a s kontrolným listom. Keď sa vydáva, výrobok zodpovedá objednanému a dokladom/potrvením kvality nábytku. Ak sa to Kupujúci preje, predávajúci má povinnosť skontrolovať kvalitu nábytku, ako aj oviesť, či sú v oboch všetkých dieloch.  
 6. Záručiek na nábytok sa platí v prípade ak sa použije nevykonávaná v súlade s montážnymi pokynmi, na nábytku sú ukončené väčšie zmeny, v prípade škôd ktoré vznikli následkom nesprávneho prepravy, preštiepania nábytku ako aj následkom nesprávneho použitia.  
 7. Záručiek ako aj následkom nesprávneho použitia.  
 8. Záručiek ako aj následkom nesprávneho použitia.  
 9. Záručiek ako aj následkom nesprávneho použitia.  
 10. Záručiek ako aj následkom nesprávneho použitia.  
 11. Záručiek ako aj následkom nesprávneho použitia.  
 12. Záručiek ako aj následkom nesprávneho použitia.  
 13. Záručiek ako aj následkom nesprávneho použitia.  
 14. Záručiek ako aj následkom nesprávneho použitia.  
 15. Záručiek ako aj následkom nesprávneho použitia.  
 16. Záručiek ako aj následkom nesprávneho použitia.  
 17. Záručiek ako aj následkom nesprávneho použitia.  
 18. Záručiek ako aj následkom nesprávneho použitia.  
 19. Záručiek ako aj následkom nesprávneho použitia.  
 20. Záručiek ako aj následkom nesprávneho použitia.  
 21. Záručiek ako aj následkom nesprávneho použitia.  
 22. Záručiek ako aj následkom nesprávneho použitia.  
 23. Záručiek ako aj následkom nesprávneho použitia.  
 24. Záručiek ako aj následkom nesprávneho použitia.  
 25. Záručiek ako aj následkom nesprávneho použitia.  
 26. Záručiek ako aj následkom nesprávneho použitia.  
 27. Záručiek ako aj následkom nesprávneho použitia.  
 28. Záručiek ako aj následkom nesprávneho použitia.  
 29. Záručiek ako aj následkom nesprávneho použitia.  
 30. Záručiek ako aj následkom nesprávneho použitia.  
 31. Záručiek ako aj následkom nesprávneho použitia.  
 32. Záručiek ako aj následkom nesprávneho použitia.  
 33. Záručiek ako aj následkom nesprávneho použitia.  
 34. Záručiek ako aj následkom nesprávneho použitia.  
 35. Záručiek ako aj následkom nesprávneho použitia.  
 36. Záručiek ako aj následkom nesprávneho použitia.  
 37. Záručiek ako aj následkom nesprávneho použitia.  
 38. Záručiek ako aj následkom nesprávneho použitia.  
 39. Záručiek ako aj následkom nesprávneho použitia.  
 40. Záručiek ako aj následkom nesprávneho použitia.  
 41. Záručiek ako aj následkom nesprávneho použitia.  
 42. Záručiek ako aj následkom nesprávneho použitia.  
 43. Záručiek ako aj následkom nesprávneho použitia.  
 44. Záručiek ako aj následkom nesprávneho použitia.  
 45. Záručiek ako aj následkom nesprávneho použitia.  
 46. Záručiek ako aj následkom nesprávneho použitia.  
 47. Záručiek ako aj následkom nesprávneho použitia.  
 48. Záručiek ako aj následkom nesprávneho použitia.  
 49. Záručiek ako aj následkom nesprávneho použitia.  
 50. Záručiek ako aj následkom nesprávneho použitia.  
 51. Záručiek ako aj následkom nesprávneho použitia.  
 52. Záručiek ako aj následkom nesprávneho použitia.  
 53. Záručiek ako aj následkom nesprávneho použitia.  
 54. Záručiek ako aj následkom nesprávneho použitia.  
 55. Záručiek ako aj následkom nesprávneho použitia.  
 56. Záručiek ako aj následkom nesprávneho použitia.  
 57. Záručiek ako aj následkom nesprávneho použitia.  
 58. Záručiek ako aj následkom nesprávneho použitia.  
 59. Záručiek ako aj následkom nesprávneho použitia.  
 60. Záručiek ako aj následkom nesprávneho použitia.  
 61. Záručiek ako aj následkom nesprávneho použitia.  
 62. Záručiek ako aj následkom nesprávneho použitia.  
 63. Záručiek ako aj následkom nesprávneho použitia.  
 64. Záručiek ako aj následkom nesprávneho použitia.  
 65. Záručiek ako aj následkom nesprávneho použitia.  
 66. Záručiek ako aj následkom nesprávneho použitia.  
 67. Záručiek ako aj následkom nesprávneho použitia.  
 68. Záručiek ako aj následkom nesprávneho použitia.  
 69. Záručiek ako aj následkom nesprávneho použitia.  
 70. Záručiek ako aj následkom nesprávneho použitia.  
 71. Záručiek ako aj následkom nesprávneho použitia.  
 72. Záručiek ako aj následkom nesprávneho použitia.  
 73. Záručiek ako aj následkom nesprávneho použitia.  
 74. Záručiek ako aj následkom nesprávneho použitia.  
 75. Záručiek ako aj následkom nesprávneho použitia.  
 76. Záručiek ako aj následkom nesprávneho použitia.  
 77. Záručiek ako aj následkom nesprávneho použitia.  
 78. Záručiek ako aj následkom nesprávneho použitia.  
 79. Záručiek ako aj následkom nesprávneho použitia.  
 80. Záručiek ako aj následkom nesprávneho použitia.  
 81. Záručiek ako aj následkom nesprávneho použitia.  
 82. Záručiek ako aj následkom nesprávneho použitia.  
 83. Záručiek ako aj následkom nesprávneho použitia.  
 84. Záručiek ako aj následkom nesprávneho použitia.  
 85. Záručiek ako aj následkom nesprávneho použitia.  
 86. Záručiek ako aj následkom nesprávneho použitia.  
 87. Záručiek ako aj následkom nesprávneho použitia.  
 88. Záručiek ako aj následkom nesprávneho použitia.  
 89. Záručiek ako aj následkom nesprávneho použitia.  
 90. Záručiek ako aj následkom nesprávneho použitia.  
 91. Záručiek ako aj následkom nesprávneho použitia.  
 92. Záručiek ako aj následkom nesprávneho použitia.  
 93. Záručiek ako aj následkom nesprávneho použitia.  
 94. Záručiek ako aj následkom nesprávneho použitia.  
 95. Záručiek ako aj následkom nesprávneho použitia.  
 96. Záručiek ako aj následkom nesprávneho použitia.  
 97. Záručiek ako aj následkom nesprávneho použitia.  
 98. Záručiek ako aj následkom nesprávneho použitia.  
 99. Záručiek ako aj následkom nesprávneho použitia.  
 100. Záručiek ako aj následkom nesprávneho použitia.

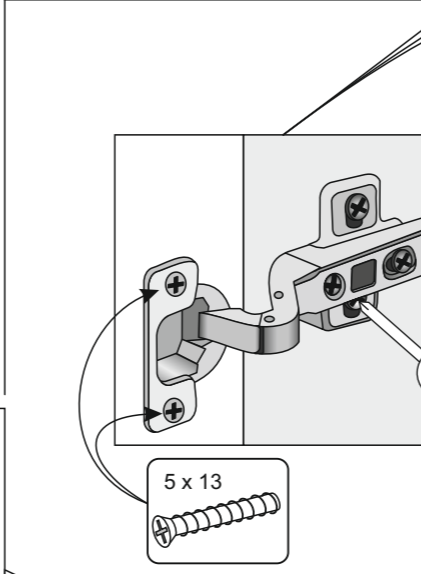
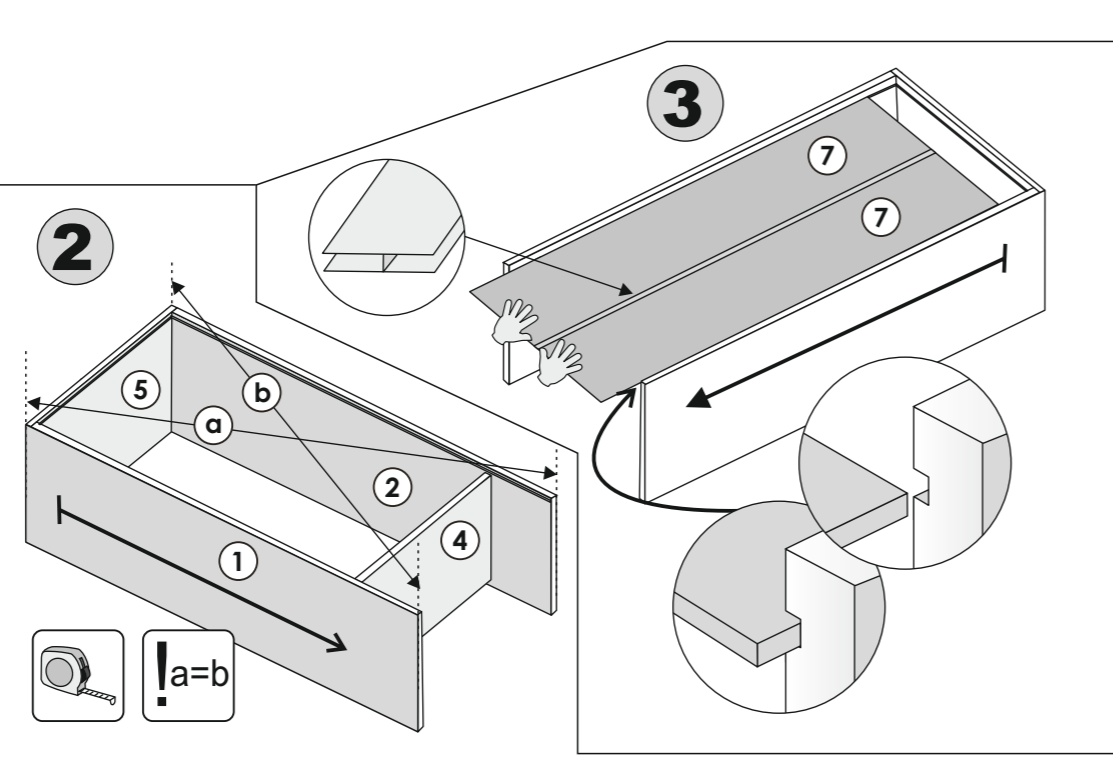
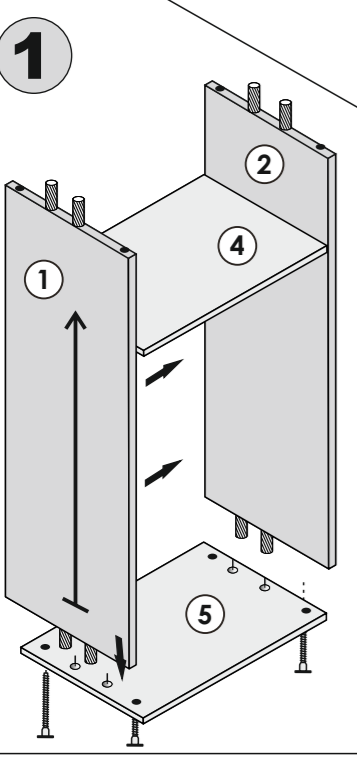
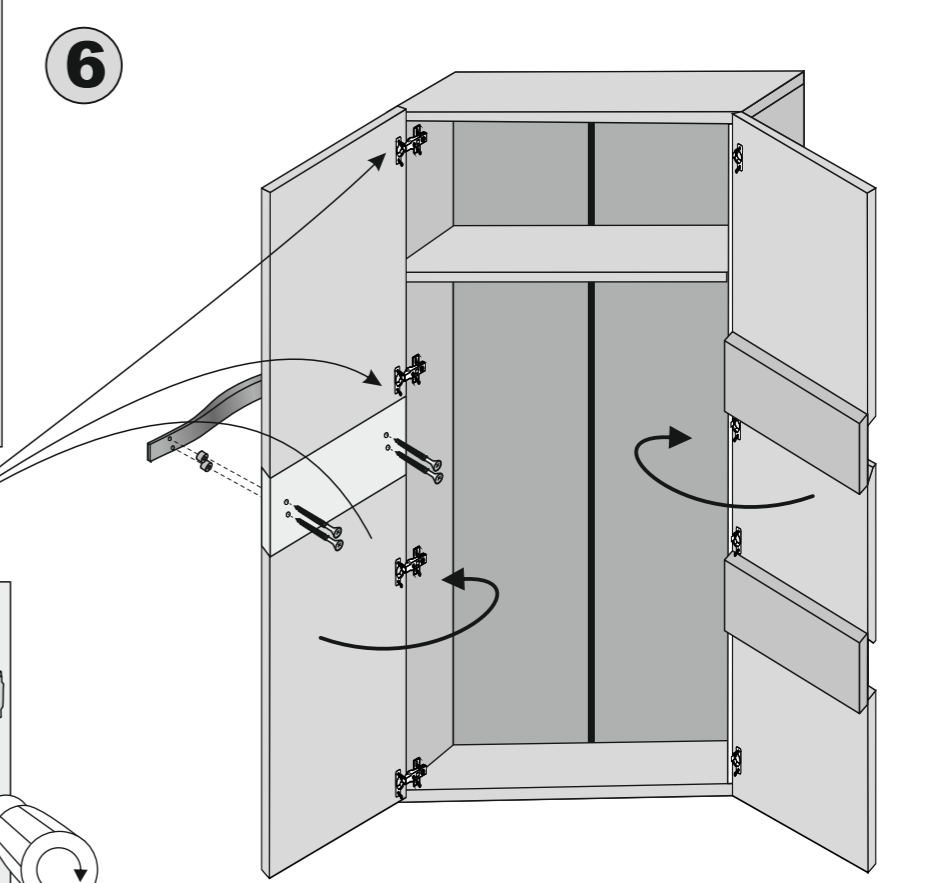
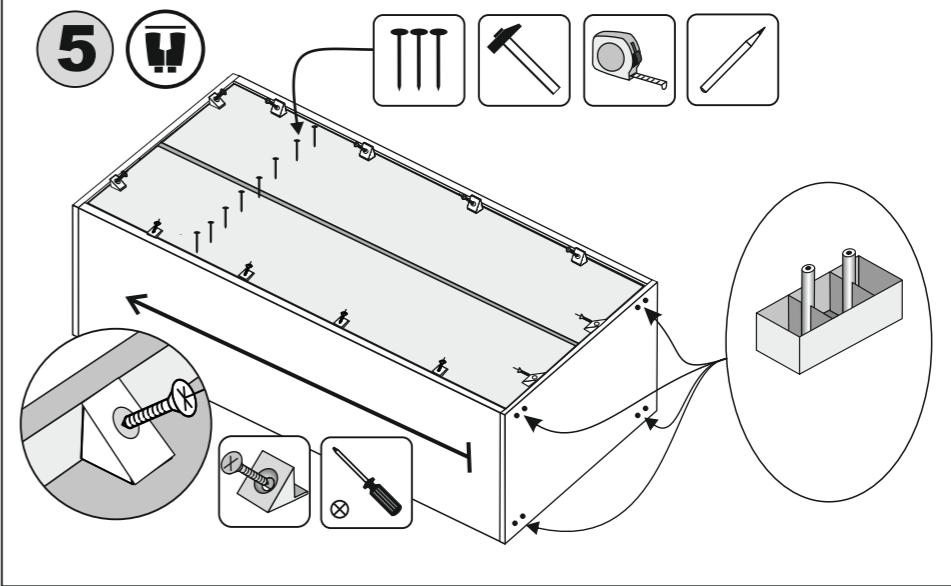
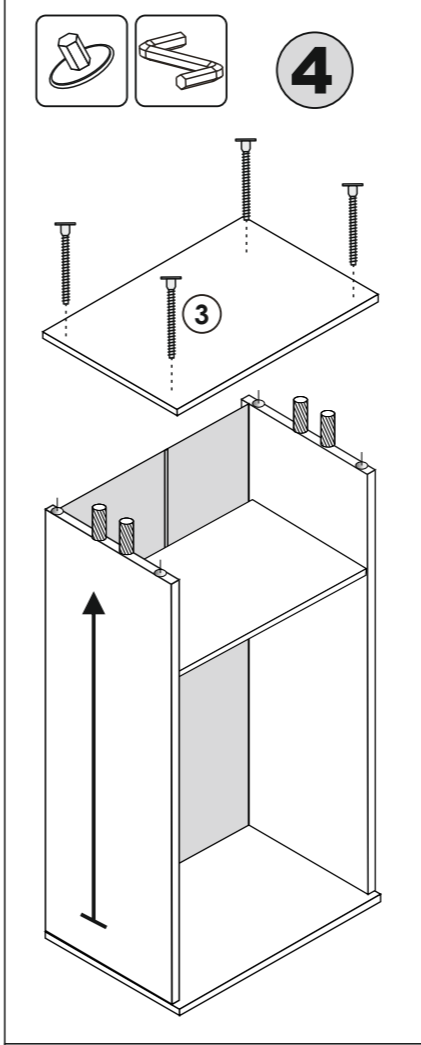
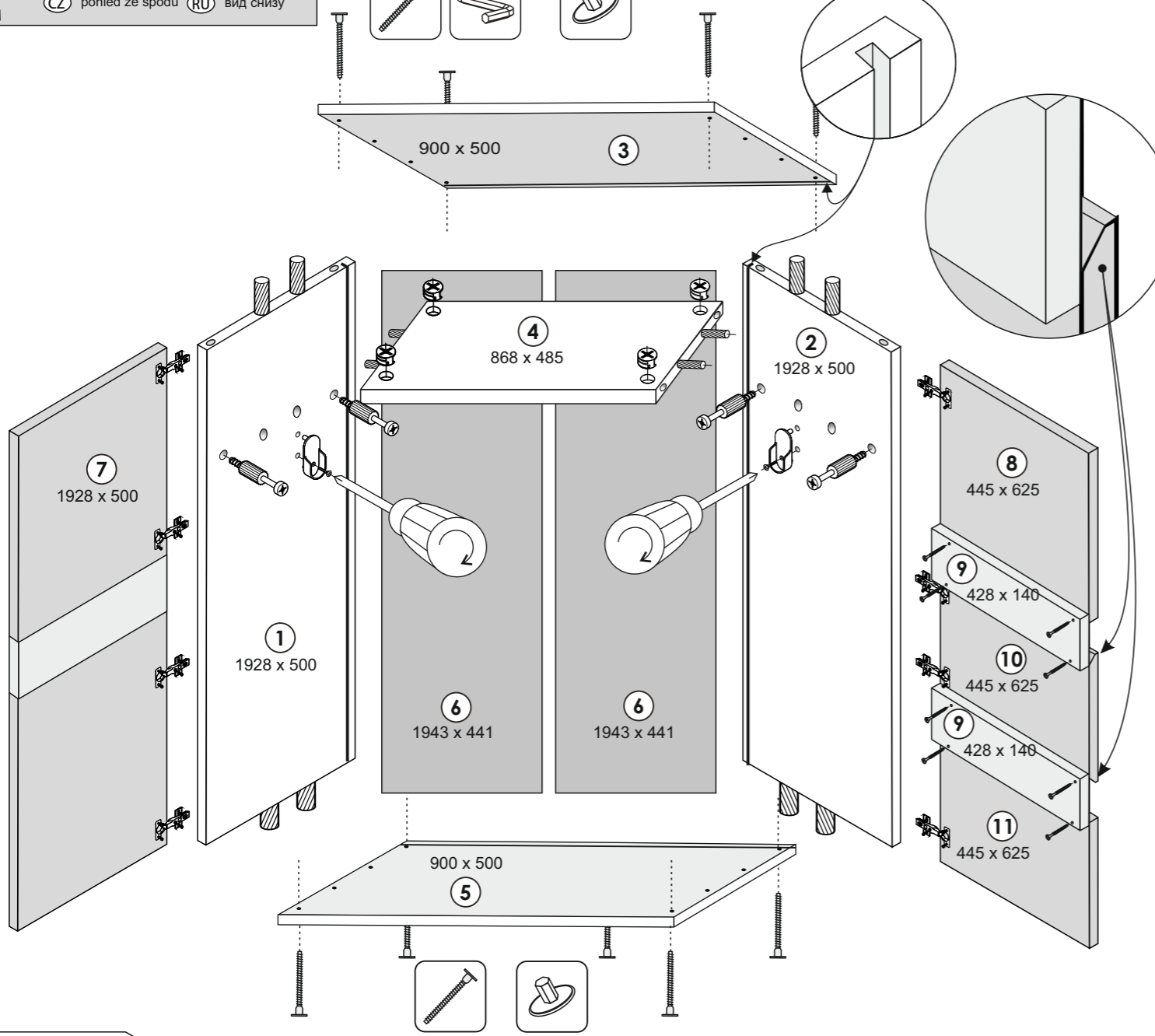
### BY ПРАЦОВІТВА А ПРАЦОВІТВА

Мебель .....  
 Дата покупки .....  
 Увсьох інформації, же ніяк, абу і вживати провадіть відповідної контролю, а то контролю стану експлуатації (контроль повності і стійкості конструкції) а стану зв'язку між частинками (контроль повності зв'язання деталей).  
 .....  
 .....  
**POUŽÍVANIE A ÚDRŽBA**  
 Uvšoch informácie, že nič, aby i používať poskytovať vhodného kontrolu stavu expozície (kontrola plnosti a stability konštrukcie) ako aj kontrolu väzby spájok (kontrola plnosti spojenia špiček dverí).  
 .....  
 .....  
**КОНСЕРВАЦІЯ**  
 Мебле належує здійснювати щоденно гігієнічний догляд (не забувати щоденно чистити шпалти і шви між елементами мебелю).  
 1. Виробник гарантує покупцю високу якість і правильне функціонування мебелю за умови, що вона буде собрана за наданими інструкціями збірки і правильно встановлена.  
 2. Виробник надає на свої мебелі 12-місячну гарантію з моменту видачі мебелю покупцю, підтвердженою печаткою продавця.  
 3. Підставою для надання гарантії та інструкцій збірки з позначеннями змін є оригінал документації, що надається разом з мебелю.  
 4. Для гарантійного ремонту необхідно доставити деталь в точку продаж.  
 5. Продавець зобов'язаний надати покупцю мебелю в фабричній упаковці та перевірити відповідність наданого продукту з замовленням і документом, що підтверджує продаж. За бажанням покупця продавець перевірить якість і повноту комплекту мебелю.  
 6. Гарантія не діє за порушення вимог інструкції з встановлення або порушення, що відбулося в результаті неправильної транспортування, зберігання та використання мебелю.  
 7. Гарантія на проданий товар не звільняє, не обмежує та не скасовує тимчасово права покупця, які виникають в результаті невідповідності товару умов договору.  
 Підпис на купівлю .....  
 підпис і печатка продавця .....

.....  
 .....  
**UŽITKOVANIE**  
 Meble naleyžu vykonávať zručnie z ich prevádzkovaním. Nie stávkajte predmetom mokrou, a gorúčou. Meble naleyžu používať v ranných podmienkach suchých, zabezpečujúci prevádzku bez škodlivých vplyvov atmosféry (vlhkosť, černosť, pred použitím dĺžkami dĺžkami izolačnými filmami).  
 Nie volno odkladať zvyšky, gdy v robku sa mále odloží. Nie volno vohrdiť na meble ani stávkajte na nich čerých predmetoch. Vysokú kvalitu meble komplexne zabezpečujúci zručným a pravidelným udržiavaním (kontrola spojov a kontrola nájväzku).  
 .....  
 .....

PL widok od spodu SK pohľad zdola  
 HU alulnézet RO vedere de jos  
 CZ pohled ze spodu RU вид снизу

# Obsession O1



## REGULACJA • BEÁLLÍTÁSA • NASTAVENÍ • NASTAVENIE • REGLARE • РЕГУЛИРОВКА • РЭГУЛЯВАННЕ

