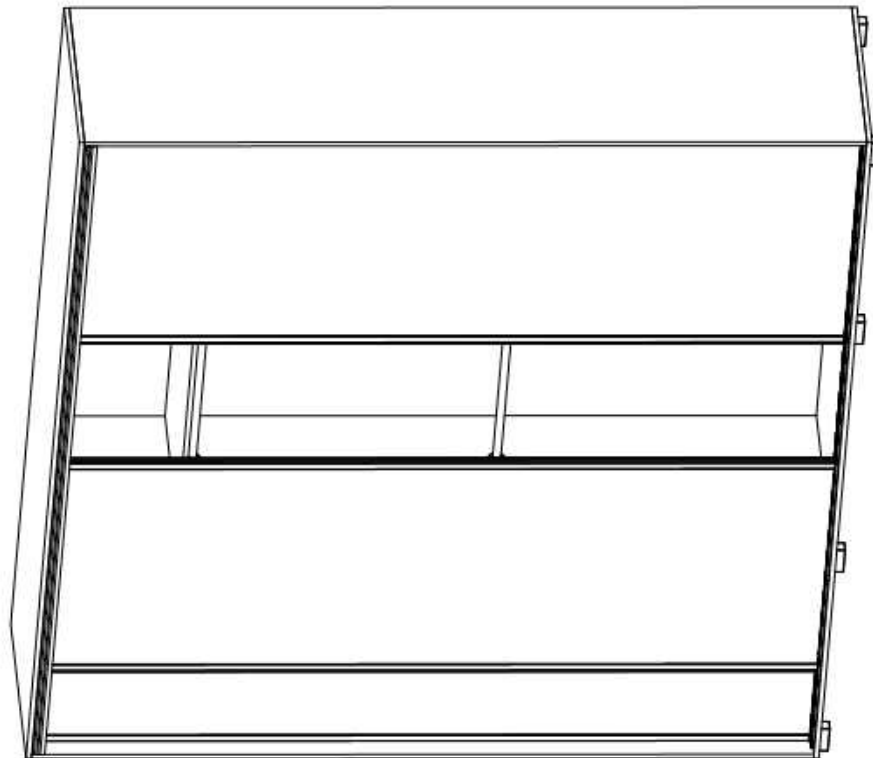


# Instrukcja montażu



## Szafa - LAURA (szer. 278cm, wys. 245cm, gł. 62cm)



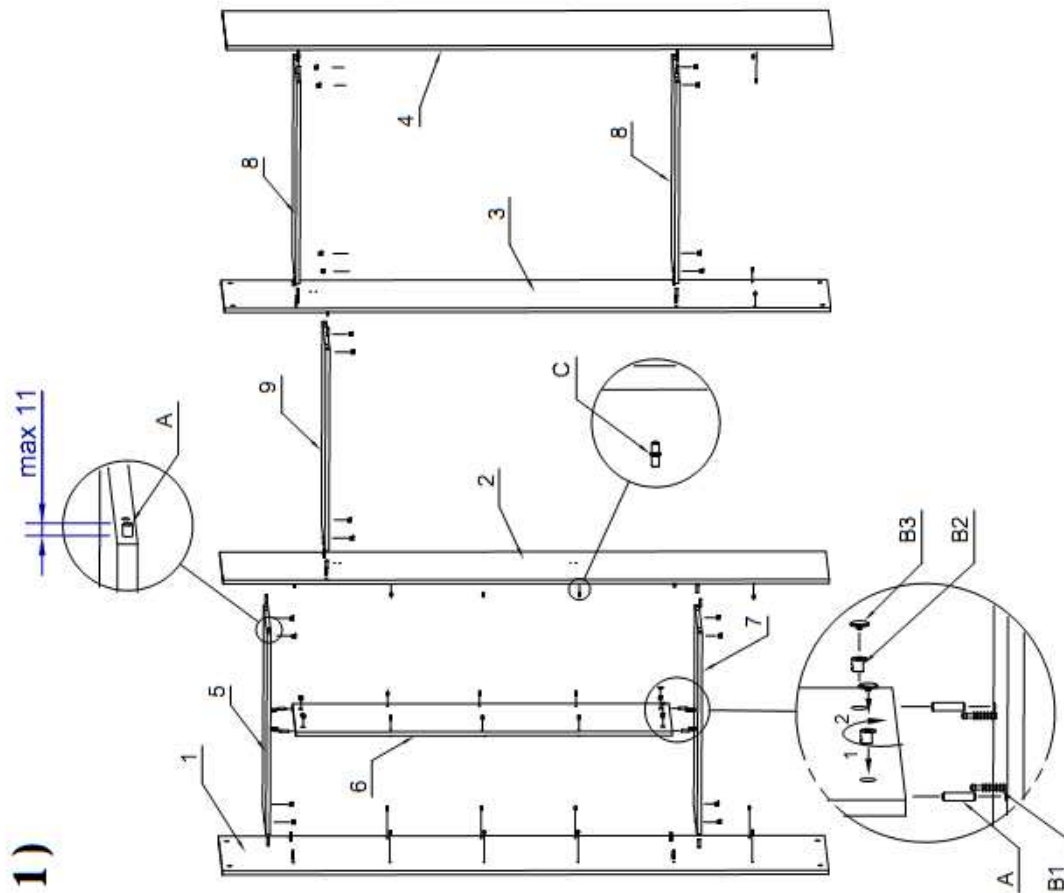
A	B1	B2	B3
x48	x44	x44	x44
C	D	E	F
x32	x8	x16	x3
G	H	I	J
x6	x66	x100	x5
K	L	M	N1
x1	x1	x6	x6
N2	O		
x6	x3		

Oznaczenie elementu	Nazwa	Ilość	Wymiary	
			szer.	wys.
1	Bok lewy	1	610	2390
2	Przegroda środkowa lewa	1	500	2390
3	Przegroda środkowa prawa	1	500	2390
4	Bok prawy	1	610	2390
5	Wieniec górny lewy	1	500	765
6	Przegroda półek	1	500	1643
7	Wieniec dolny lewy	1	500	765
8	Wieniec prawy	2	500	765
9	Wieniec środkowy	1	500	1185
10	Blat górny	1	620	2781
11	Blat dolny	1	620	2781
12	Półka mała	6	500	374
13	Półka duża	2	500	765
14	Tył (plecy)	4	602	2770
15	Skrzydło drzwi	3	930	2353

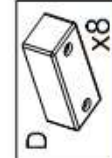
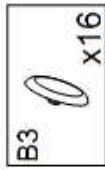
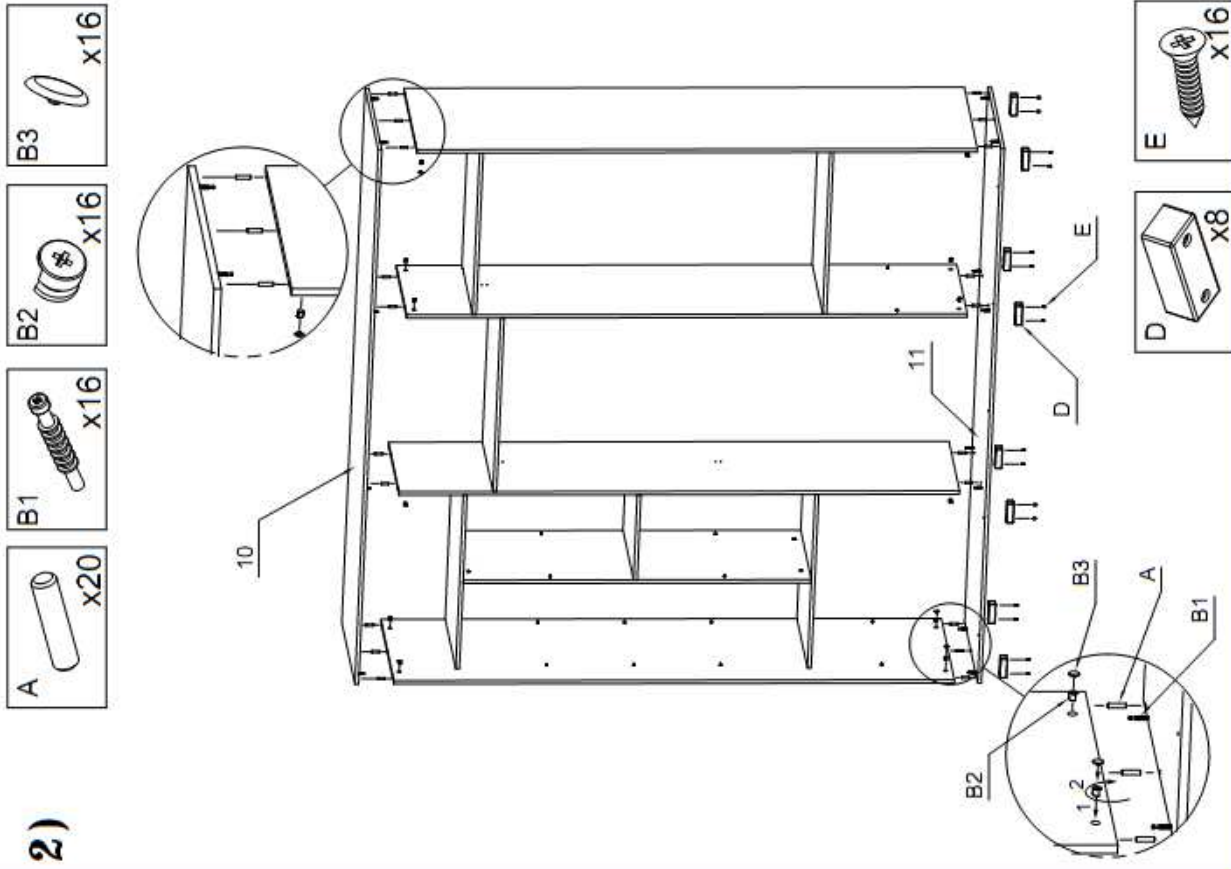
W PRZYPADKU ZAKUPY SZAFY Z KONTENERKIEM, JEGO MONTAZU TRZEBA DOKONAĆ PRZED ZAMONTOWANIEM SZYNY DRZWI LUB TYLNEJ PŁYTY HDF (PLECÓW) KONTENEREK ZAWSZE UMIESZCZAMY PO ZEWNĘTRZNEJ STRONIE SZAFY.

# Instrukcja montaży

**1)**



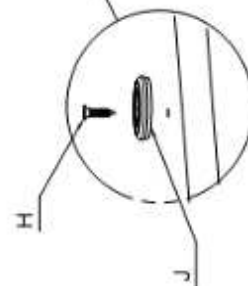
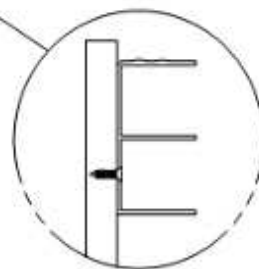
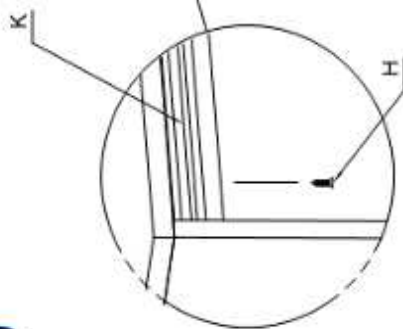
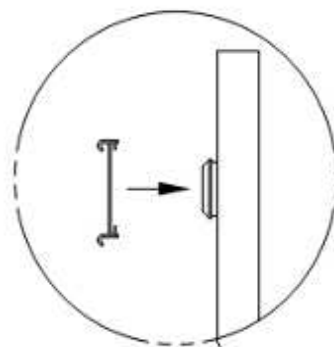
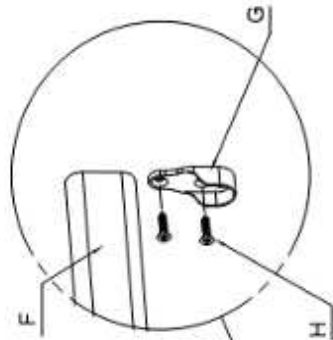
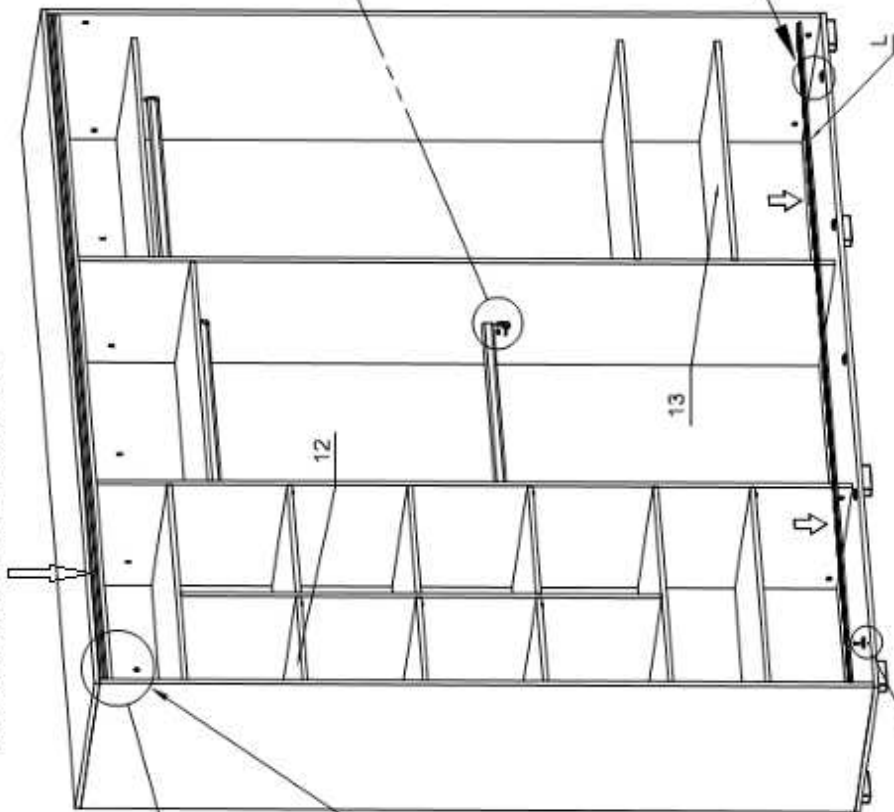
**2)**



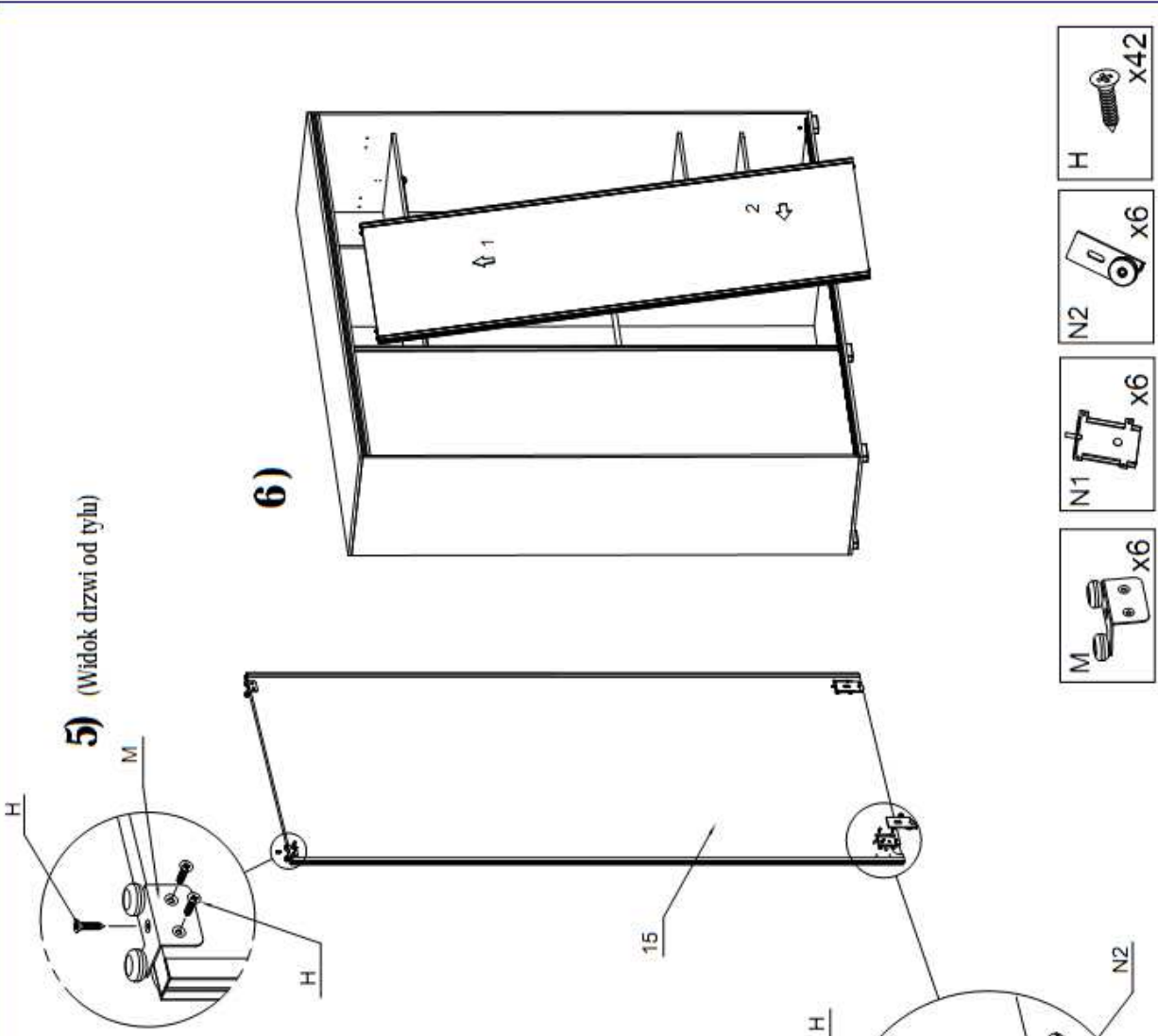
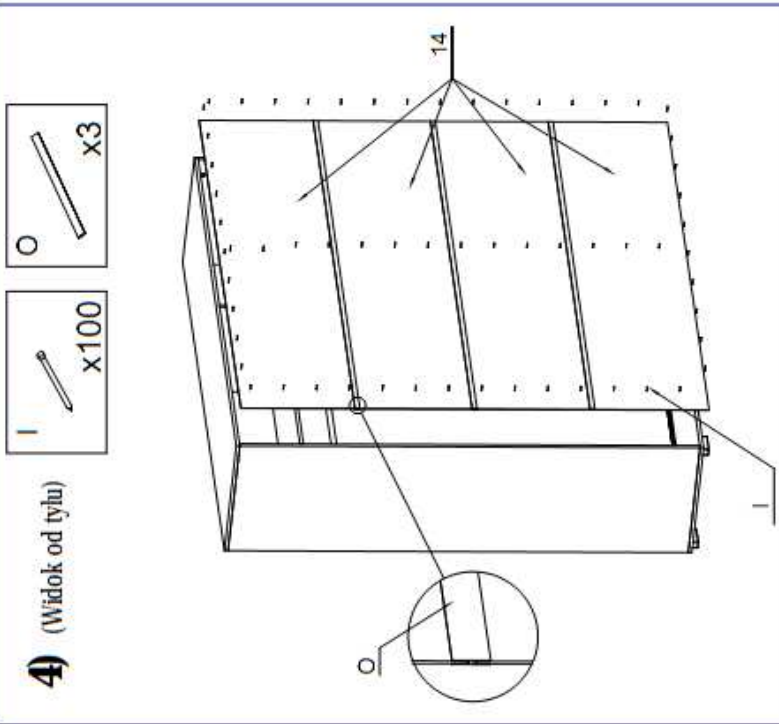
## Instrukcja montażu

**3)**

przewodnica górna powinna być  
montowana na równo z bokami szaf



# Instrukcja montażu



Rolek wózka dolnego dokręcić po osadzeniu skrzydła drzwiowego w szafie