

Szafa - SANDRA
(szer. 200cm, wys. 215cm, gł. 62cm)

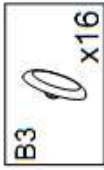
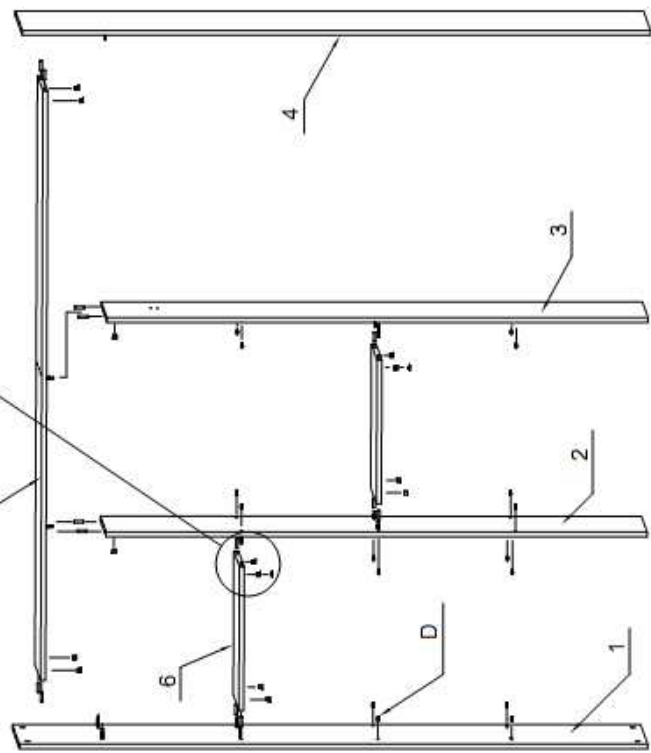
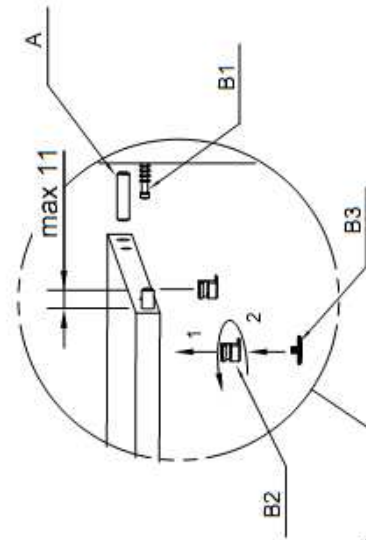
A	B1	B2	B3
C	D	E	F
G	H	I	J
K	L	M	N1
		N2	O

Oznaczenie elementu	Nazwa	Ilość	Wymiary	
			szer.	wys.
1	Bok lewy	1	610	2090
2	Przegroda środkowa lewa	1	500	1769
3	Przegroda środkowa prawa	1	500	1769
4	Bok prawy	1	610	2090
5	Wieniec górny	1	500	1967
6	Wieniec	2	500	501
7	Błat górny	1	620	2001
8	Przegroda środkowa górna	1	500	305
9	Błat dolny	1	620	2001
10	Półka	4	500	501
11	Tył (plecy)	4	527	1990
12	Skrzydło drzwi	2	990	2053

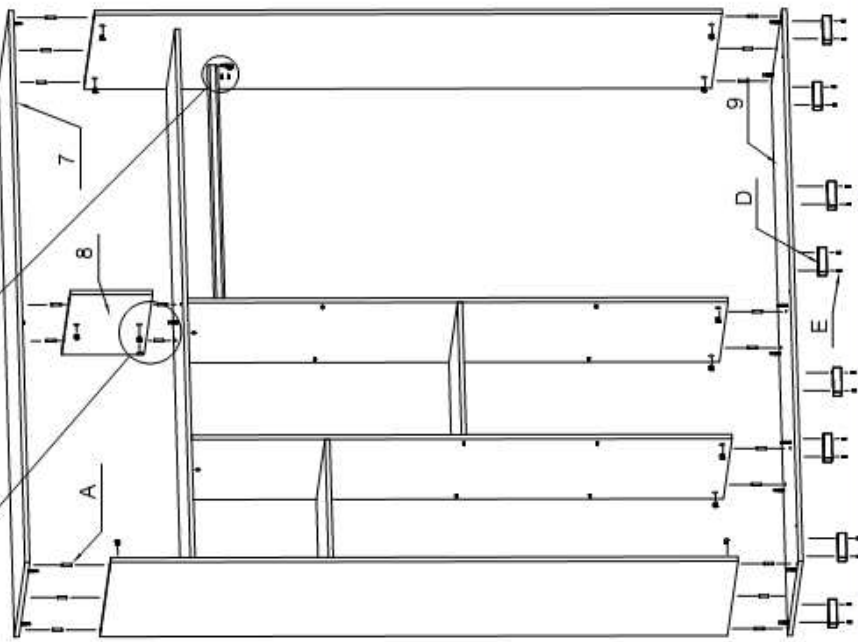
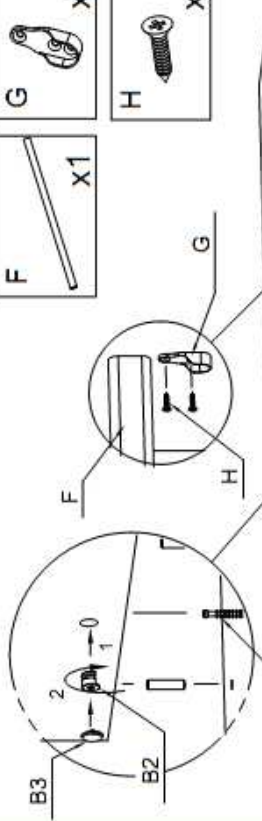
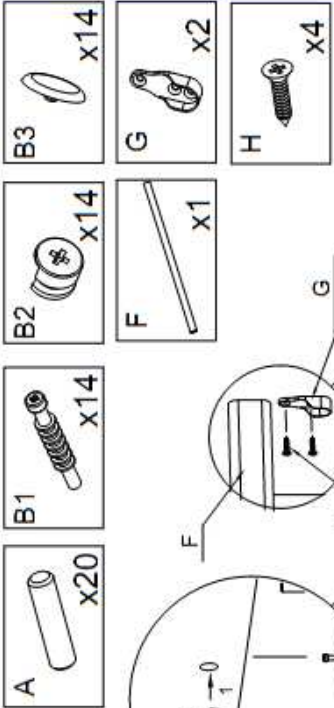
W PRZYPADKU ZAKUPU SZAFY Z KONTENERKIEM, JEGO MONTAŻU TRZEBA DOKONAĆ PRZED ZAMONTOWANIEM SZYNY DRZWI LUB TYLNEJ PŁYTY HDF (PLECÓW) KONTENER ZAWSZE UMIESZCZAMY PO ZEWNĘTRZNYCH STRONACH SZAFY.

Instrukcja montaży

1)



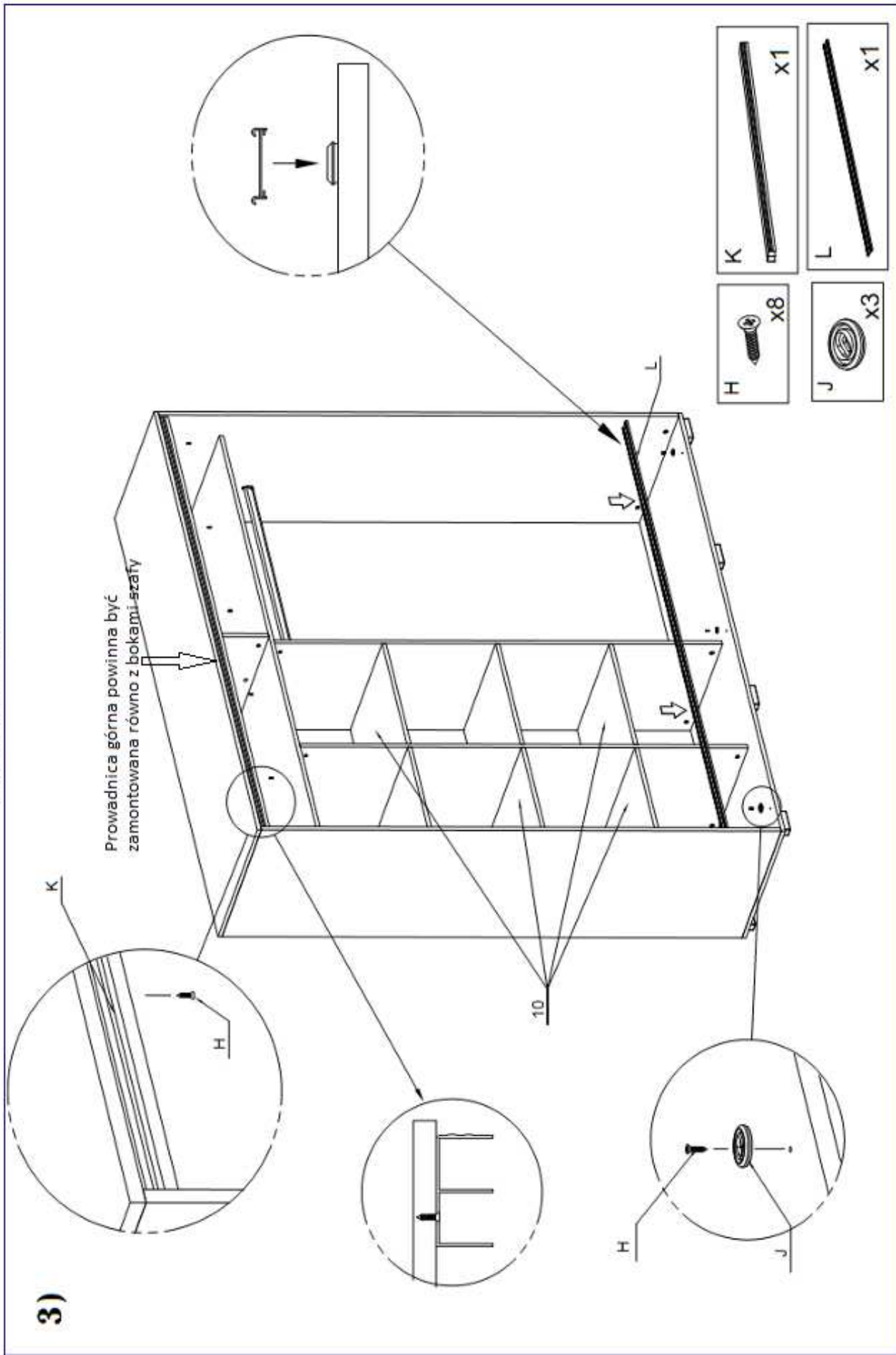
2)



Instrukcja montażu

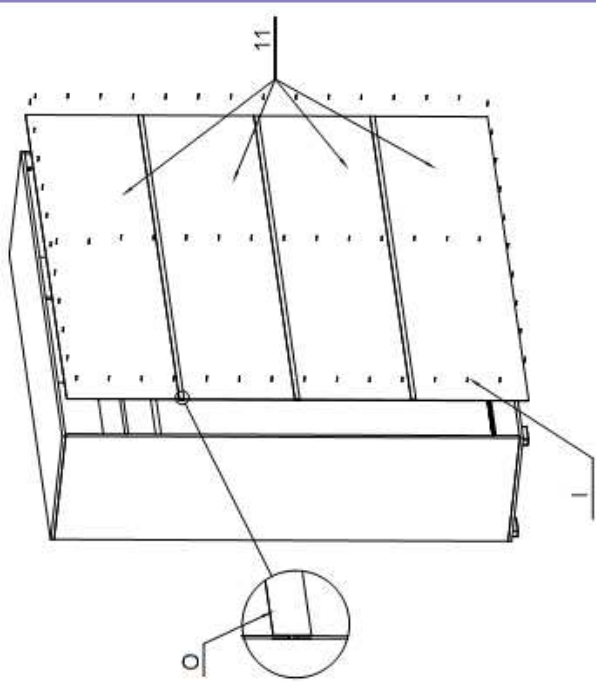
3)

Prowadnica górna powinna być zamontowana równo z bokami-szafy

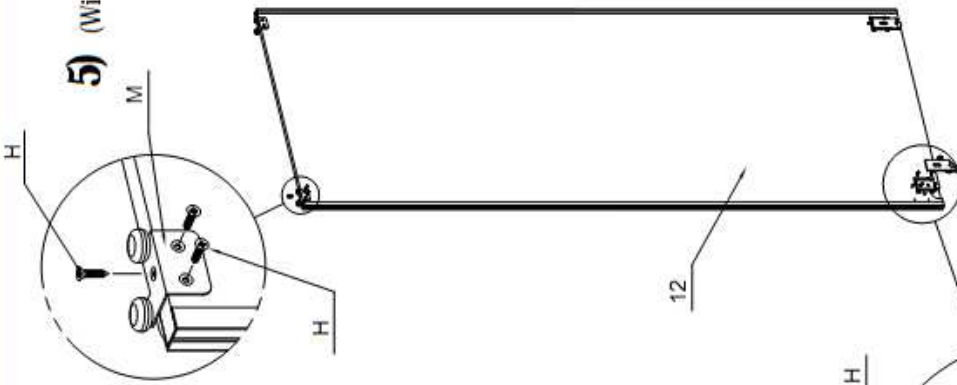


Instrukcja montażu

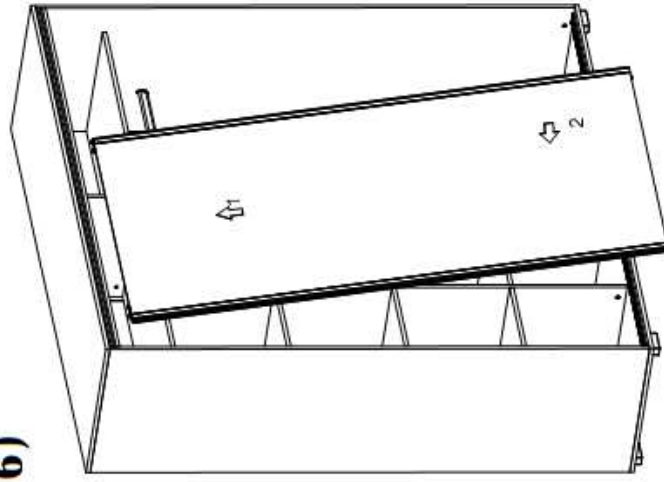
4) (Widok od tyłu)



5) (Widok drzwi od tyłu)



6)



Rolke wózka dolnego dokreć po osadzeniu skrzydła drzwiowego w szafie

