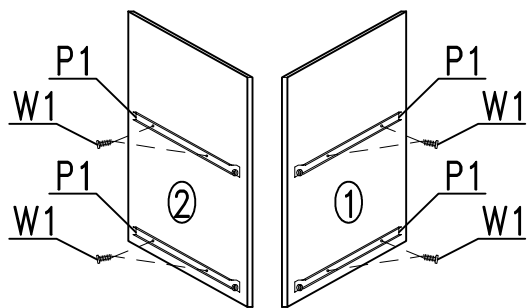


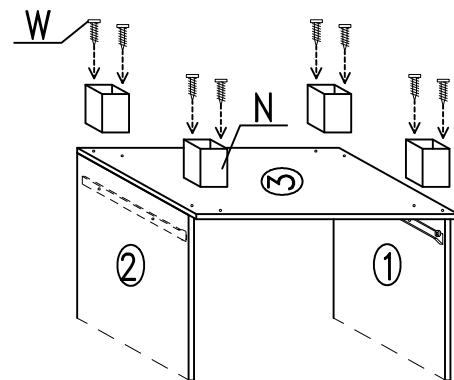
Instrukcja montażu – szafa T15/ G15			

K	KD	W – Ø3,5x16	N	G
U	KL	P1	P2	

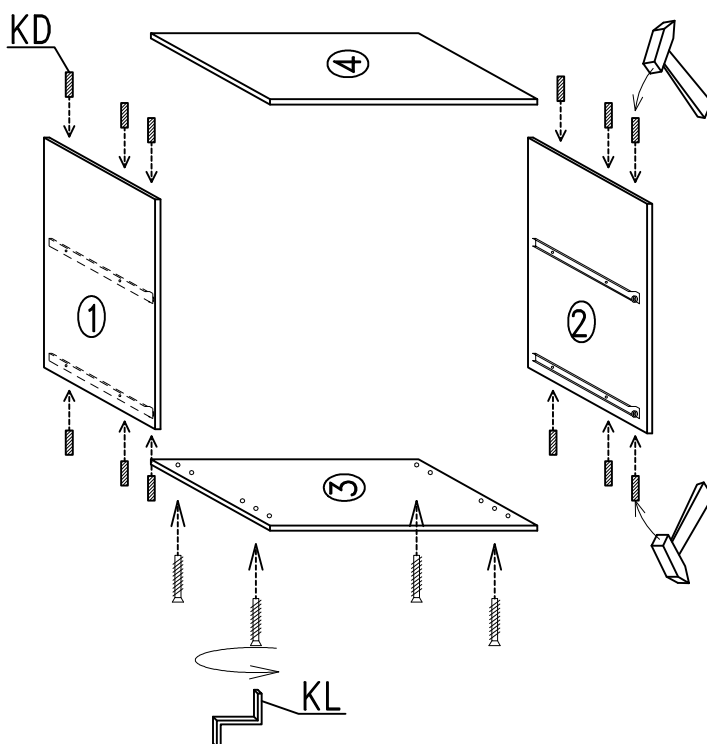
1



3



2



4

