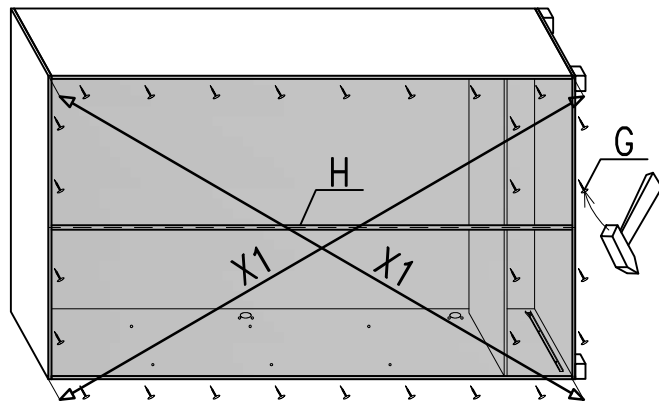
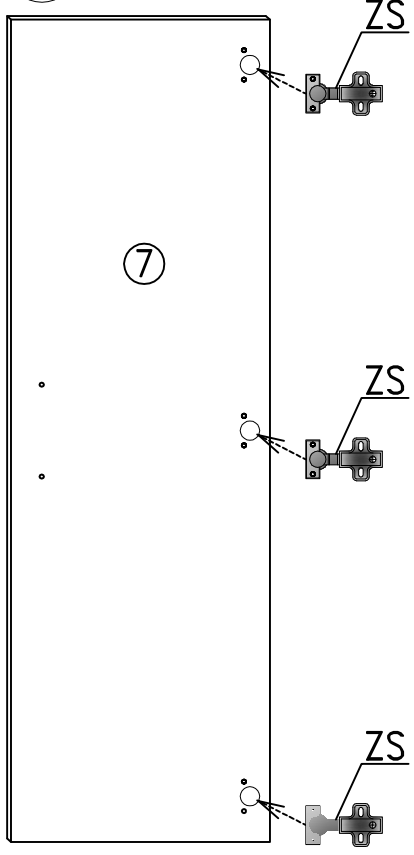


3

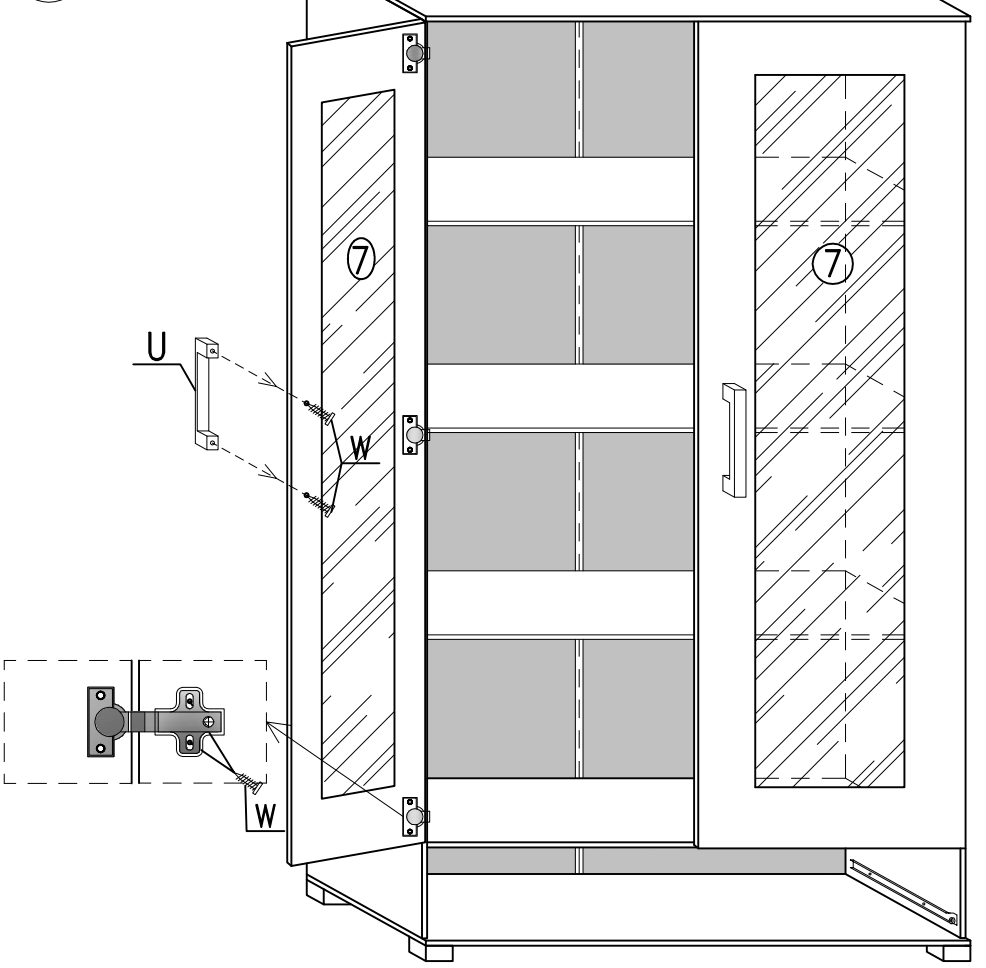
X1=X2



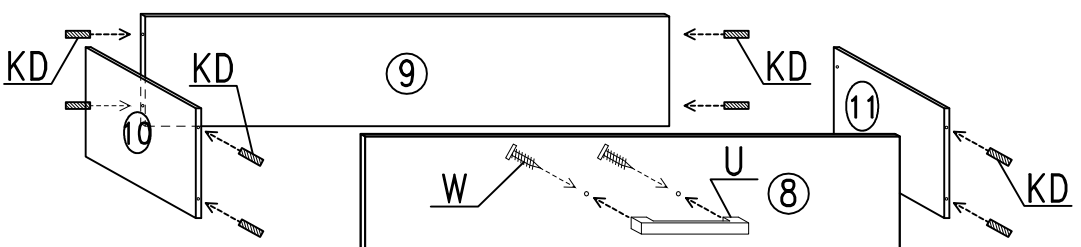
4



5



6



7

