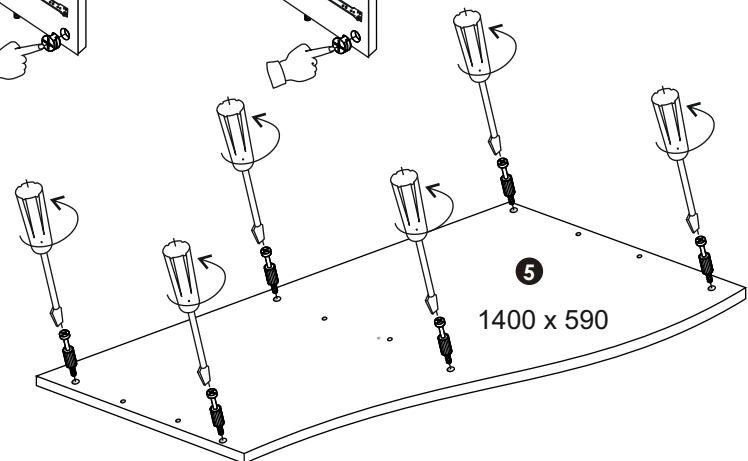
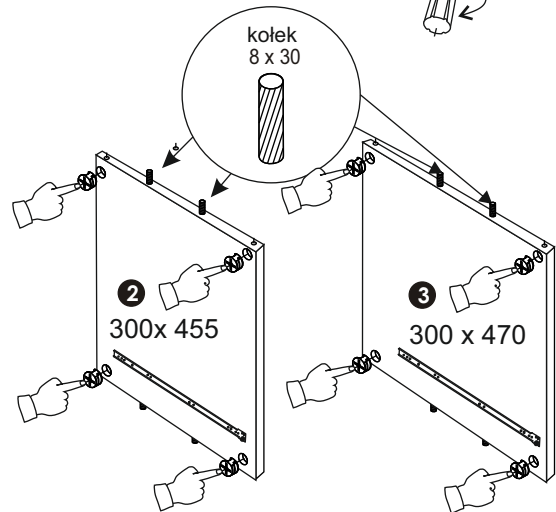
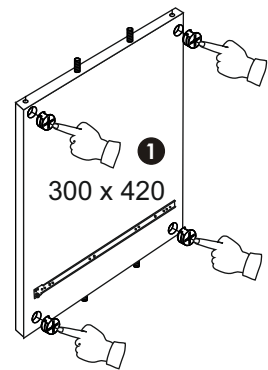
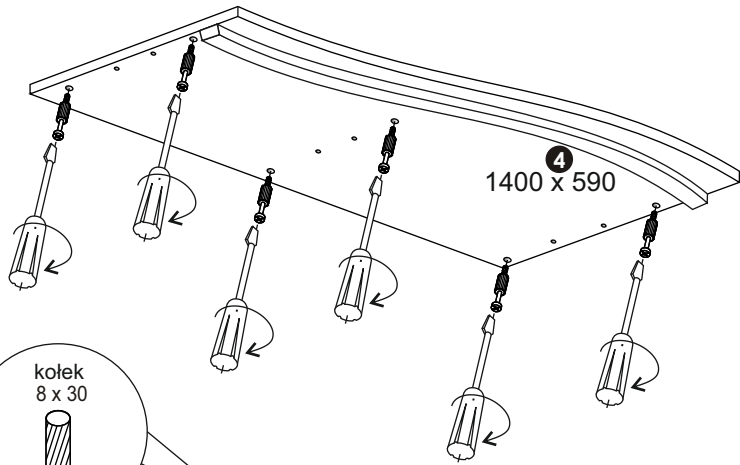
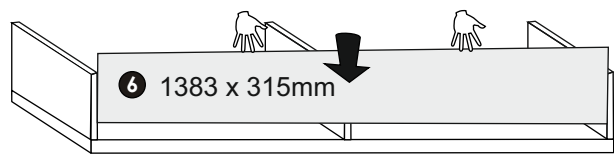


1

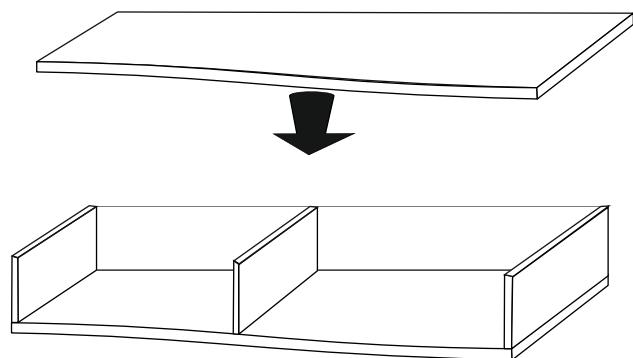


2

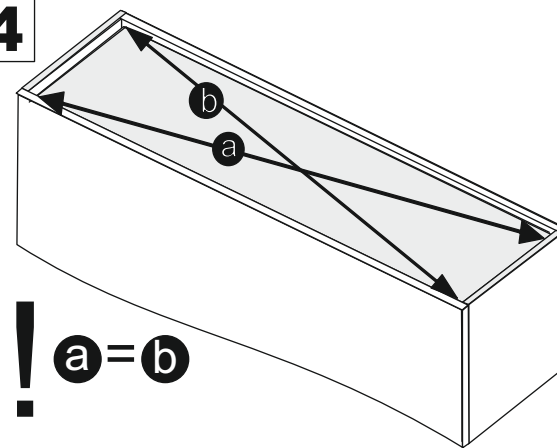


DÓŁ

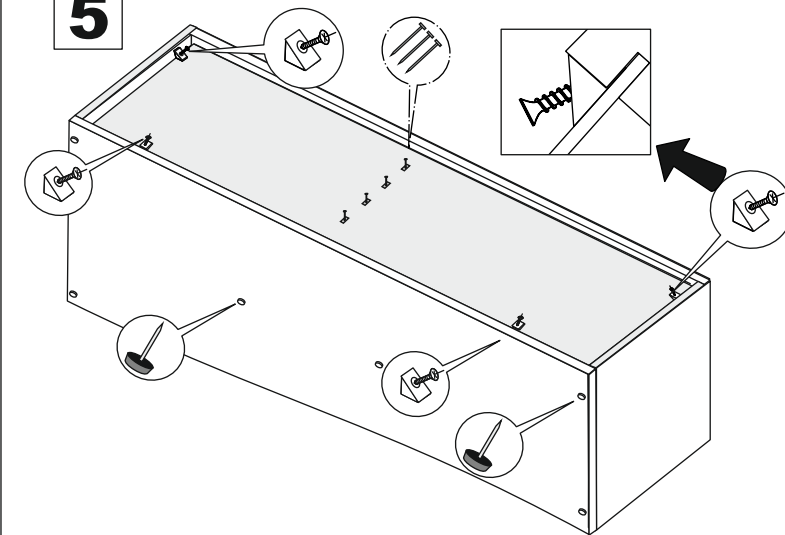
3



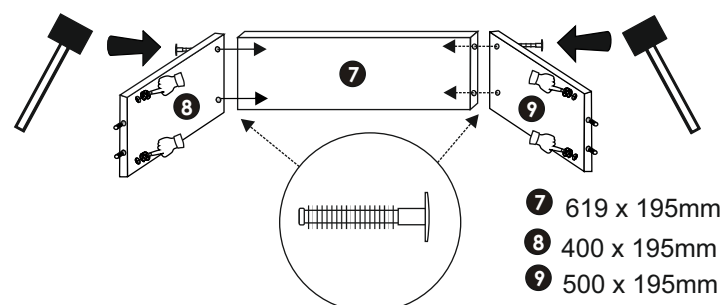
4



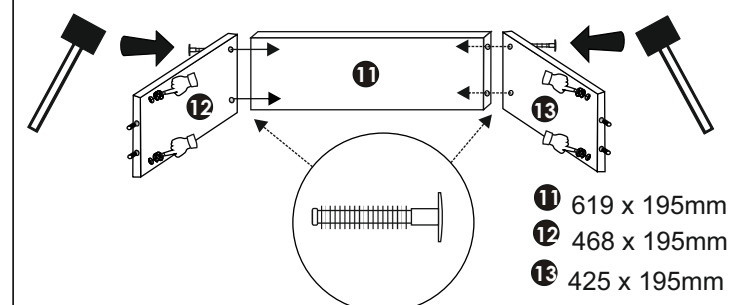
5



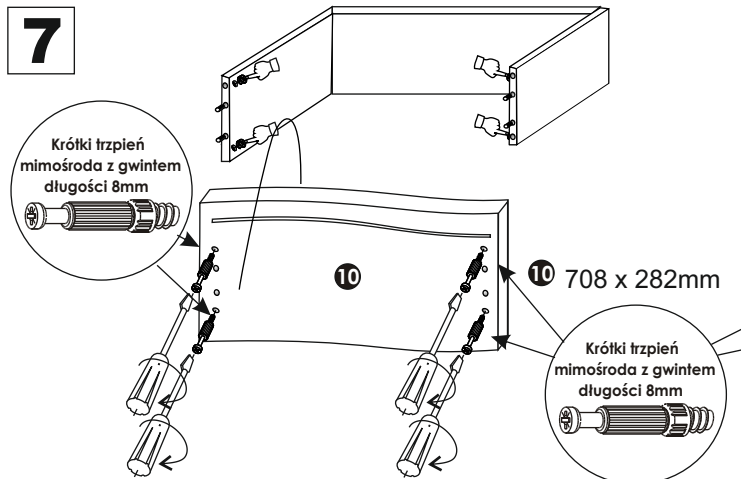
6



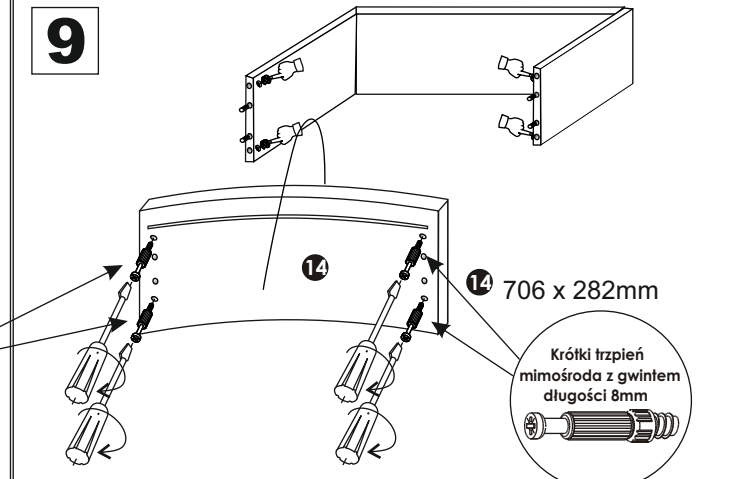
8



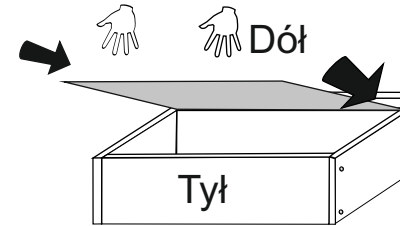
7



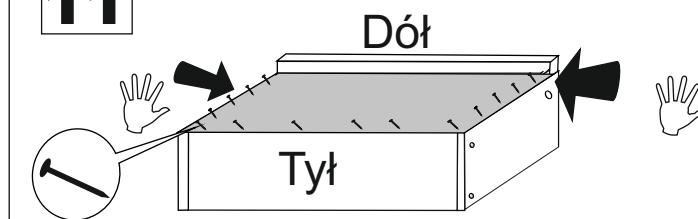
9



10



11



Wyrównać płytę dna szuflady z jej bokami i przybić ją gwoździami do ścian!

12

