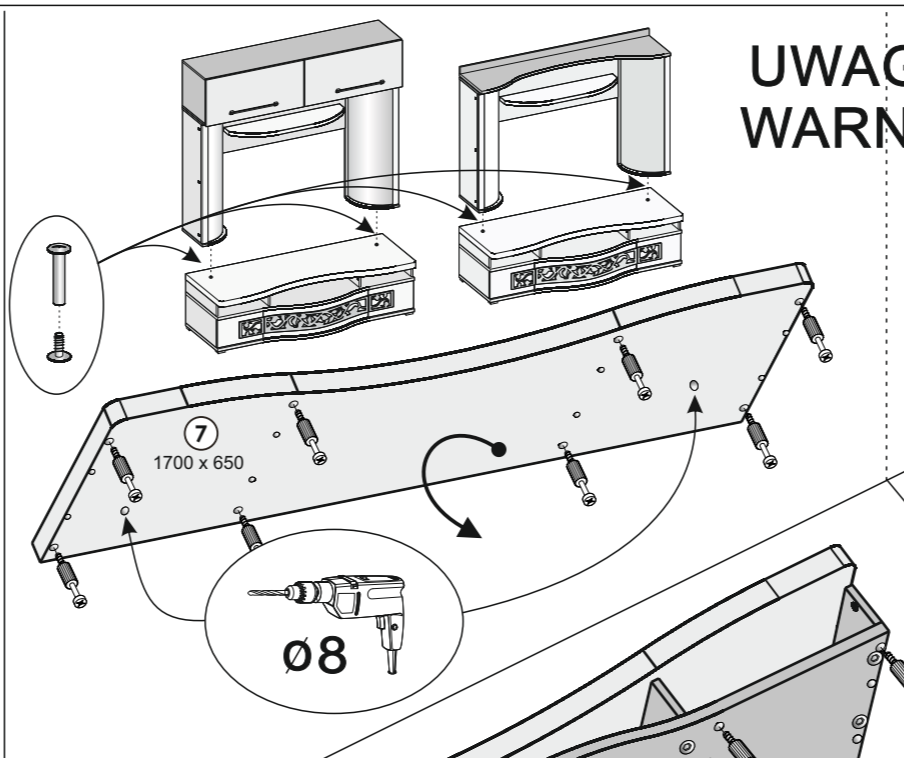
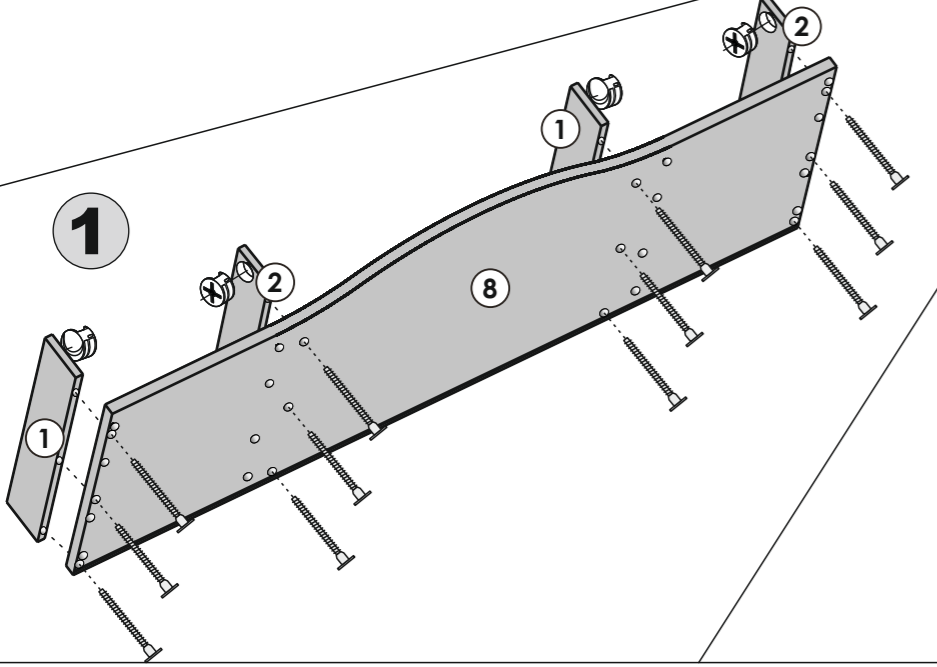
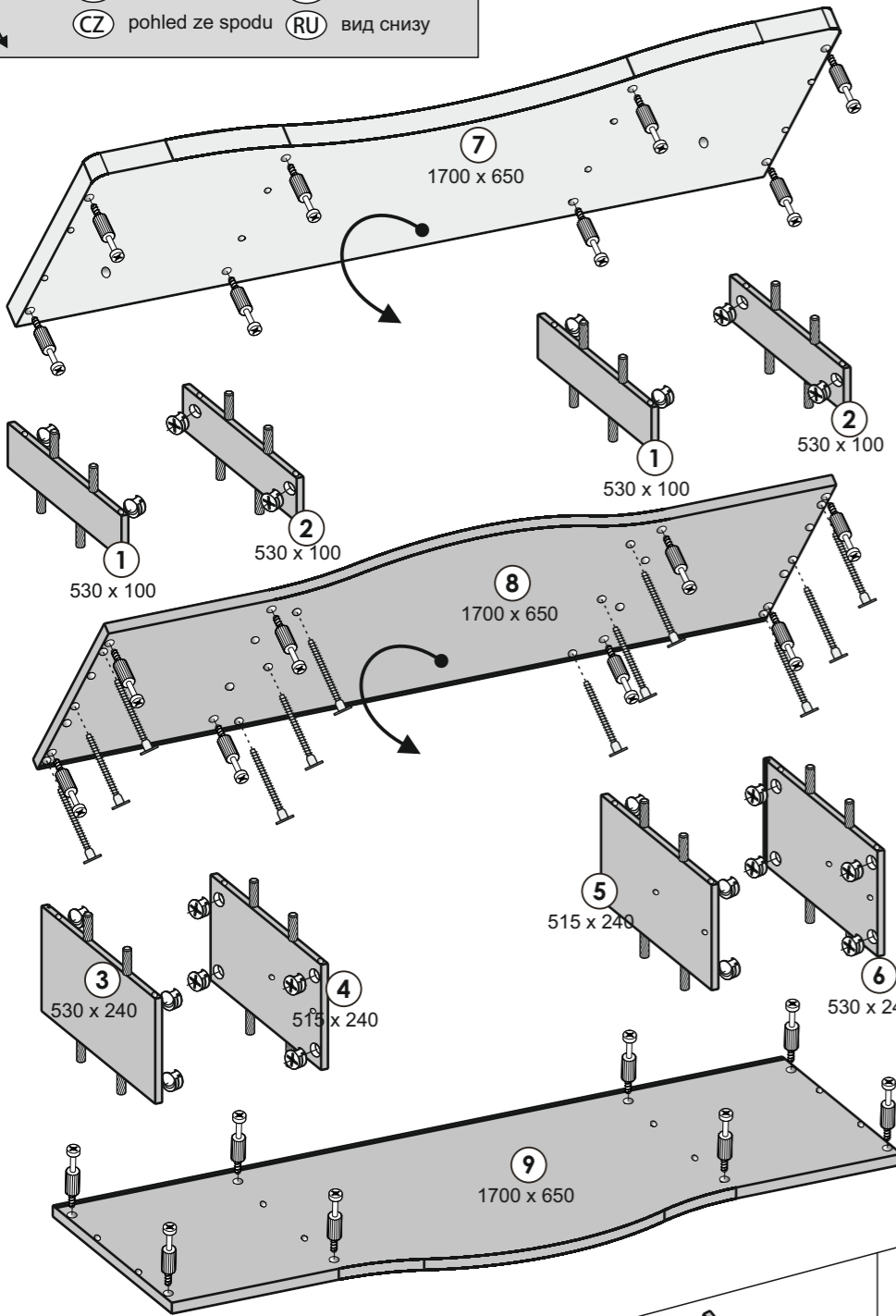
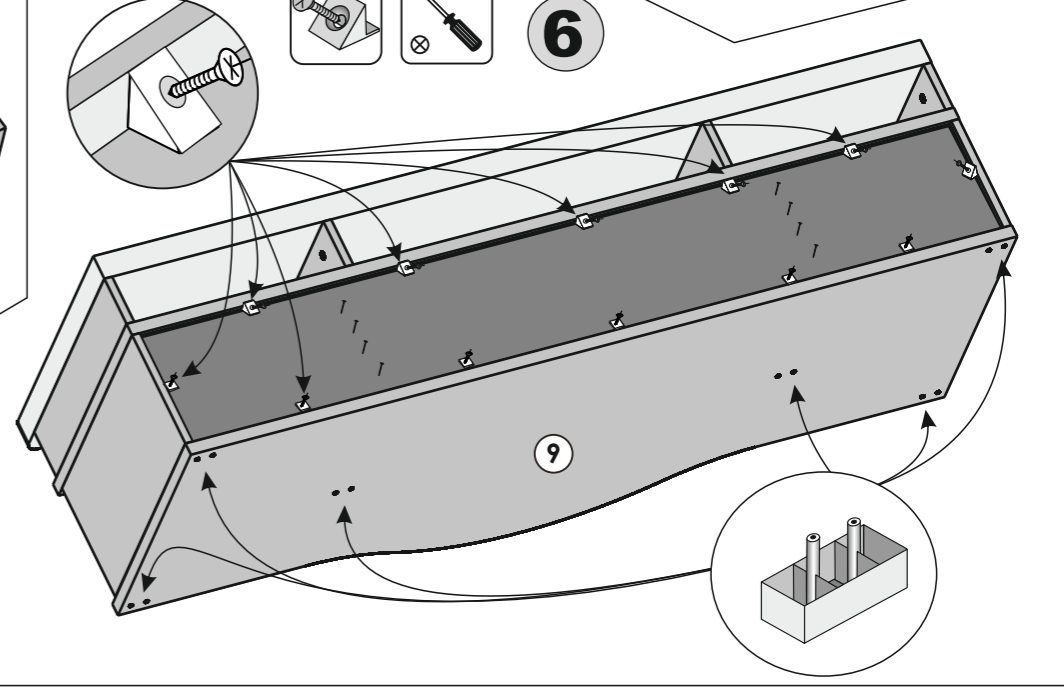
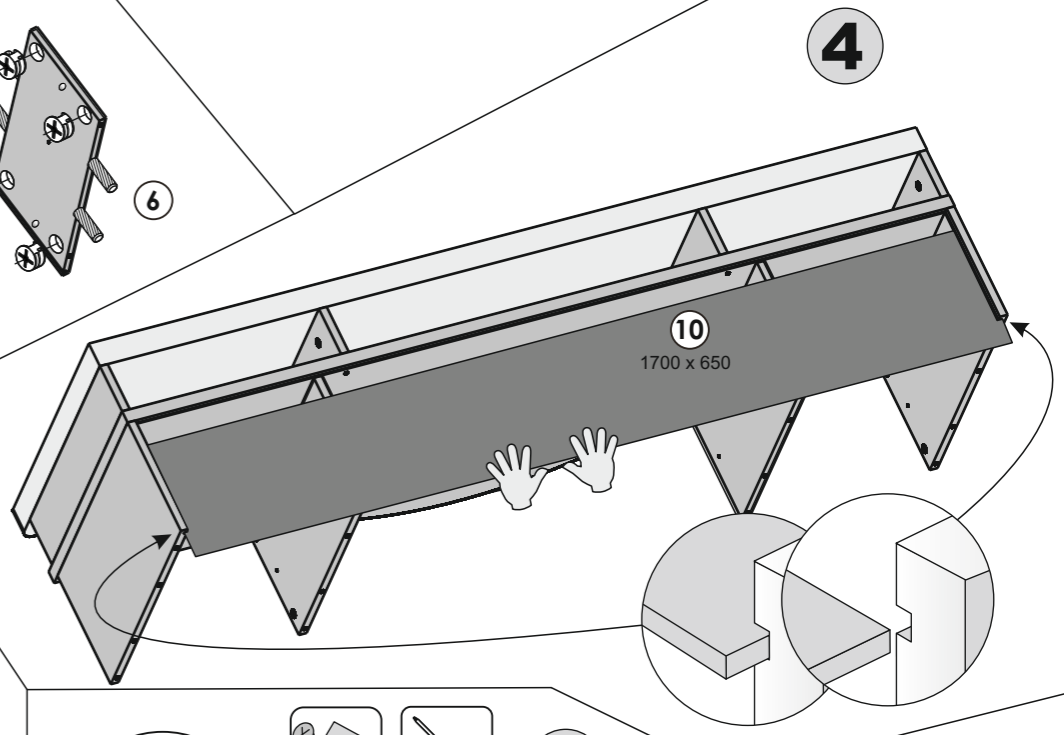
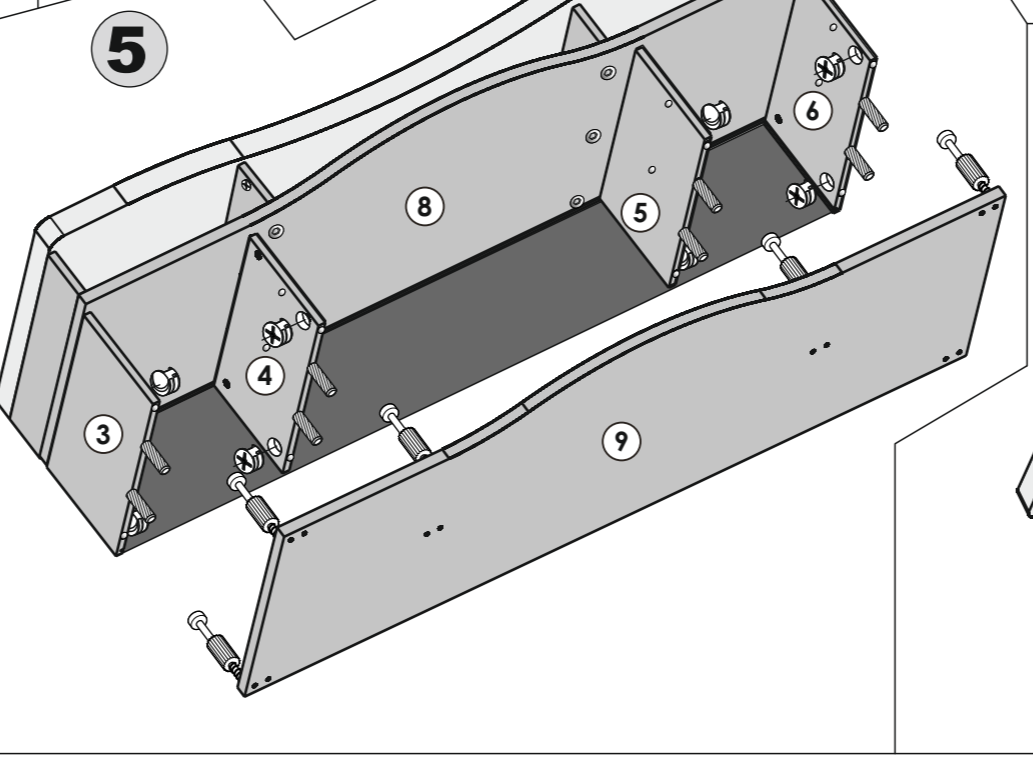
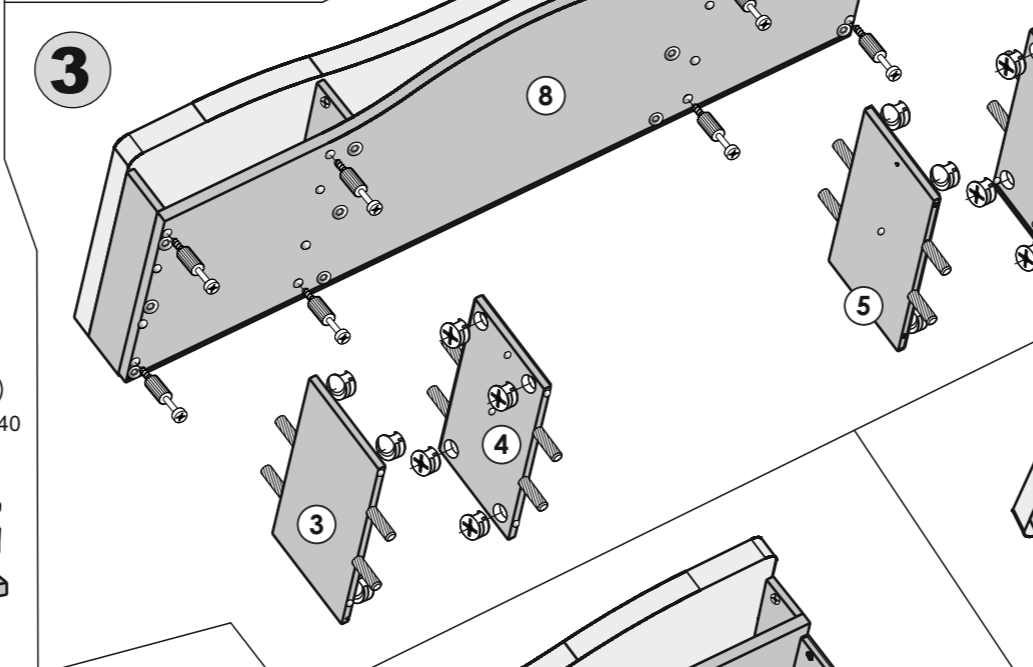
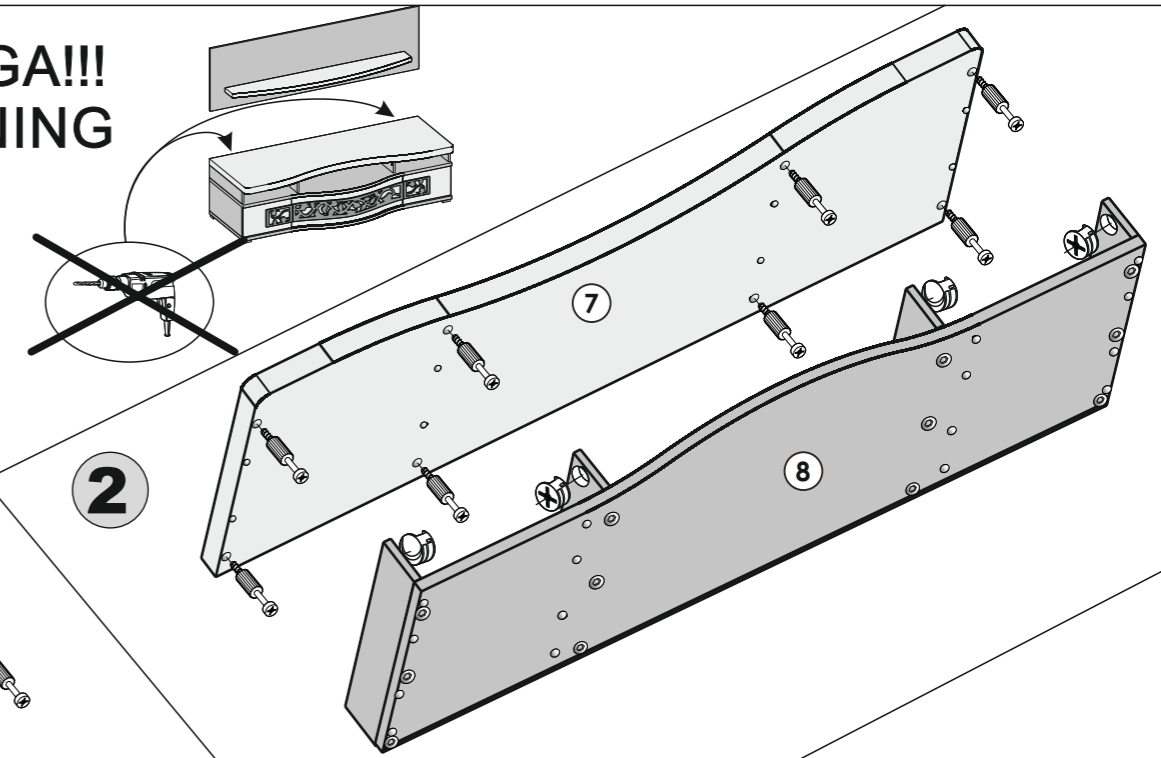


(PL) widok od spodu (SK) pohľad zdola
 (HU) alulnézet (RO) vedere de jos
 (CZ) pohled ze spodu (RU) вид снизу



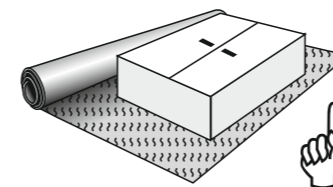
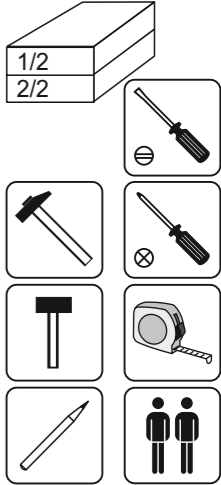
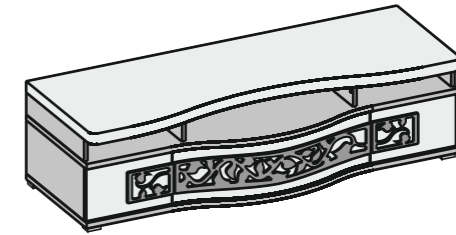
**UWAGA!!!
WARNING**



SPÓD AB4 SYSTEMU ABSOLUT

INSTRUKCJA MONTAŻU, KONSERWACJI, UŻYTKOWANIA I GWARANCJA

- (PL)** INSTRUKCJA MONTAŻU Spodu AB4
- (HU)** ÖSSZESZERELÉSI ÚTMUTATÓ TV szekrény AB4
- (CZ)** NÁVOD K MONTÁŽI Spodní část RTV AB4
- (SK)** MONTÁŽNE POKYNY TV stolík AB4
- (RO)** INSTRUCȚIUNE DE MONTAJ Suport RTV AB4
- (RU)** ИНСТРУКЦИЯ ПО СБОРКЕ Дно тумбы под телевизор AB4

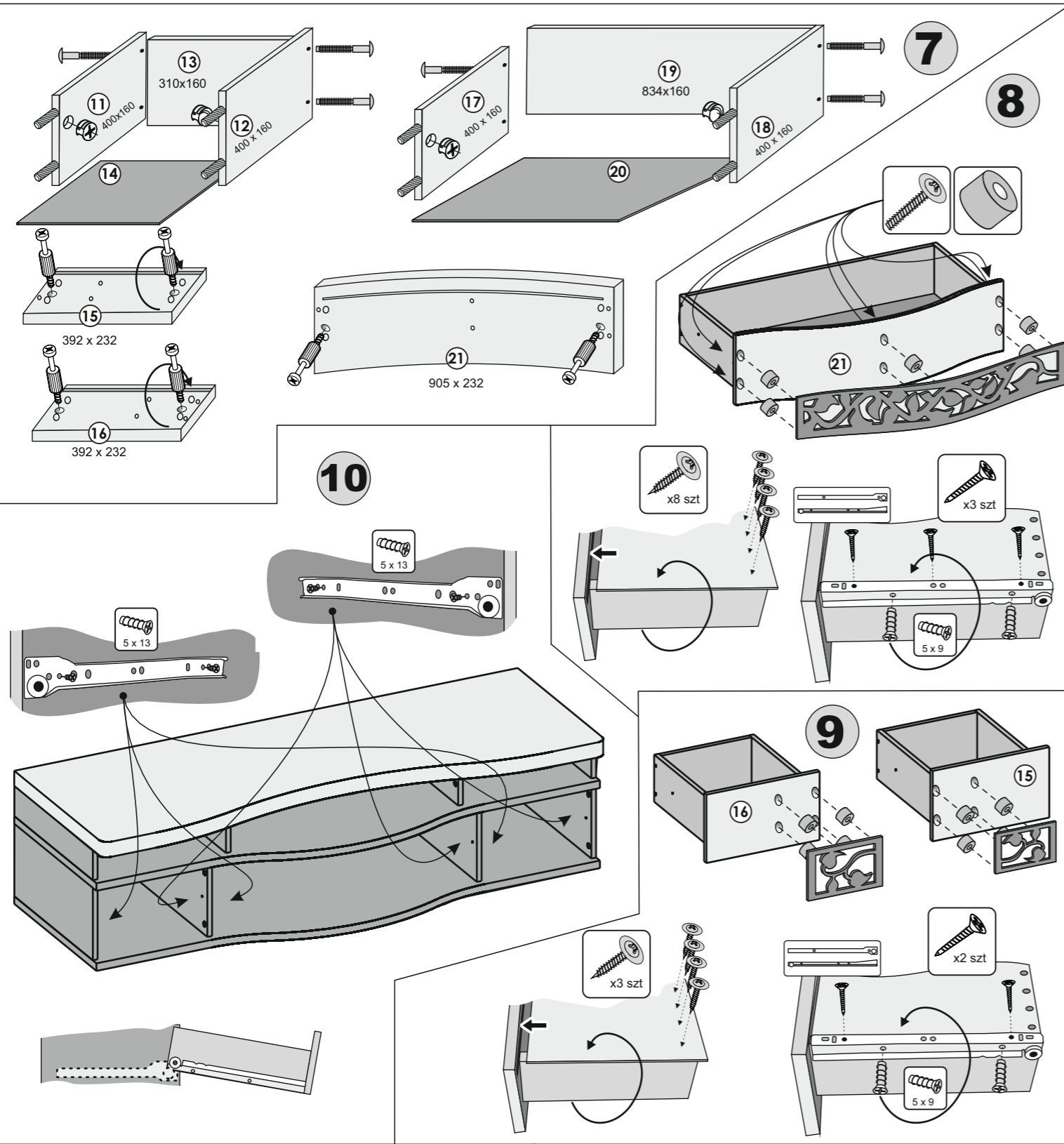
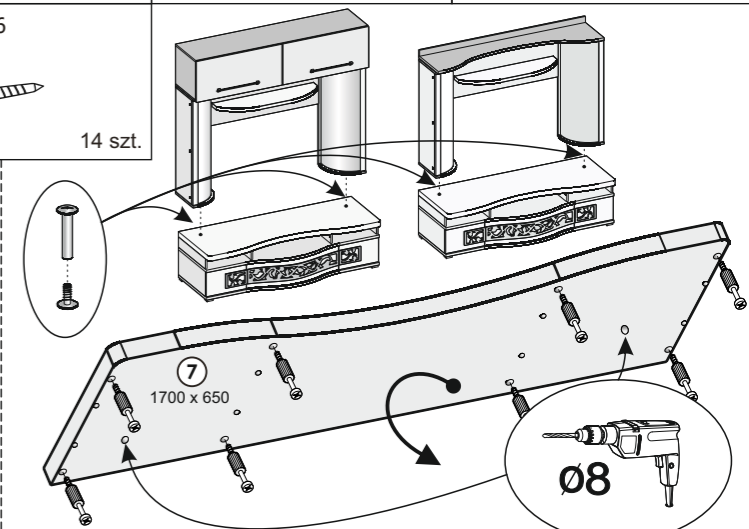


PL Montaż na miękkim podłożu!
HU Szerelt puha felületre!
CZ Montáž na měkkém povrchu!
SK Montáž na mäkkom povrchu!
RO Montaj pe o suprafață moale!
RU Сборка на мягкой поверхности!
BY Монтаж на мяккай паверхні!

L=[mm]

kołek ø 8 x 30 36 szt.	trzcień mimośrodowa 30 szt.	zaślepka mimośrodowa 30 szt.	mimośród 30 szt.	klucz imbusowy 1 szt.
przewodnica 400 3 kpl.	wkręt EURO 5 x 13 12 szt.	stopka 6 szt.	zaślepka konfirmatu 18 szt.	konfirmat 24 szt.
gwoździe 8 szt.	Wkręt do uchwytu 14 szt.	Tulejka pod uchwyt 11mm 14 szt.	wkręt EURO 5 x 13 12 szt.	kątownik ścianki tylnej 10 szt.
uchwyt płaski 2 szt.	uchwyt gięty 1 szt.	wkręt 3,5 x 16 14 szt.		
wkręt z podkładką 14 szt.				

UWAGA!!!
WARNING



PL KARTA GWARANCYJNA

Mebel:

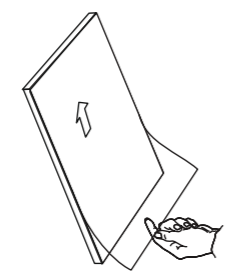
Data zakupu:

Produkt wykończony jest według najnowszych technologii, a wykorzystane materiały są wysokiej jakości. Aby zapewnić trwałość i wytrzymałość produktu, należy go użytkować zgodnie z instrukcją obsługi. W przypadku uszkodzenia produktu, należy zgłosić to do naszego biura obsługi klienta.

1. Producent zapewnia Kupującemu wysoką jakość i prawidłowe funkcjonowanie mebli pod warunkiem prawidłowego ich użytkowania.
2. Producent udziela 12-miesięcznej gwarancji na swoje wyroby licząc od daty wydania mebli Kupującemu powiadomzonej skierującej podpisem sprzedawcy.
3. Podstawą do rozpatrzenia gwarancji jest dokument zakupu mebla oraz instrukcja montażu z zaznaczonym elementem do naprawy.
4. W celu dokonania naprawy gwarancyjnej należy element dostarczyć do punktu sprzedaży.
5. Sprzedawcy jest zobowiązany do wydatka Kupującego mebla w okresie 12 miesięcy od daty zakupu do sprawdzenia zgodności wydanego produktu z załączonymi dokumentami sprzedawcy. Na życzenie Kupującego sprzedawcy jest zobowiązany do sprawdzenia jakości i kompletności mebla.
6. Gwarancja nie obejmuje uszkodzeń powstałych wskutek nieprawidłowego użytkowania, uszkodzeń mechanicznych, uszkodzeń spowodowanych wadliwym materiałem transportowym, przemieszczeniem mebla i niewłaściwym użytkowaniem.
7. Gwarancja na sprzedany towar nie wyłącza, nie ogranicza ani nie zawieszają uprawnień Kupującego wynikających z niezgodności towaru z umową.

podpis Kupującego

podpis i pieczęć sprzedawcy



UŻYTKOWANIE: Meble należy użytkować zgodnie z ich przeznaczeniem. Nie stawiać przedmiotów mokrych i gorących. Meble należy użytkować w pomieszczeniach suchych, zabezpieczonych przed szkodliwymi wpływami atmosferycznymi i chronionym przed bezpośrednim działaniem promieni słonecznych. Nie wolno okienić szuflad, gdy w pobliżu są małe dzieci. Nie wolno wchodzić na meble ani stawiać na nich ciężkich przedmiotów. Wysokie meble kompleksnie zabezpieczyć przed upadkiem daskiem zabezpieczającym.

KONSERWACJA: Meble należy czyścić miękką, wilgotną tkaniną (nie używać środków chemicznych ani szorstkich materiałów). Producent informuje o potrzebie przeprowadzenia przez użytkownika okresowej kontroli stanu połączeń mimośrodowych (sprawdzenia wytrzymałości i stateczności konstrukcji) oraz stanu zamocowania zawieszów puszokowych (sprawdzenie wytrzymałości zawieszania drzwi).