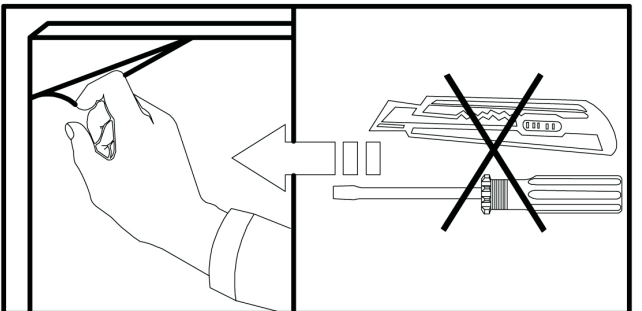
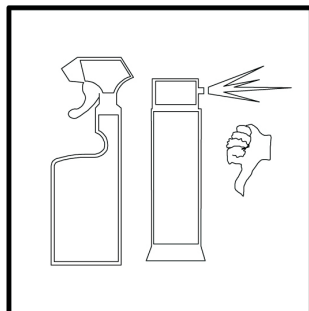
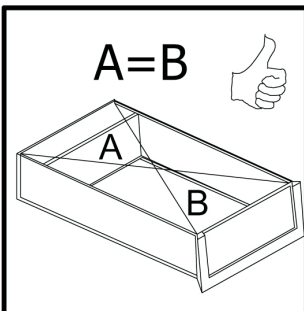
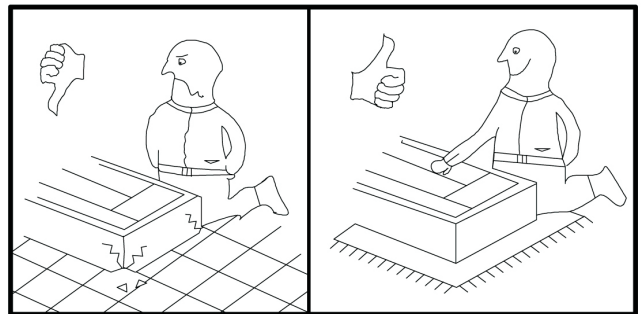
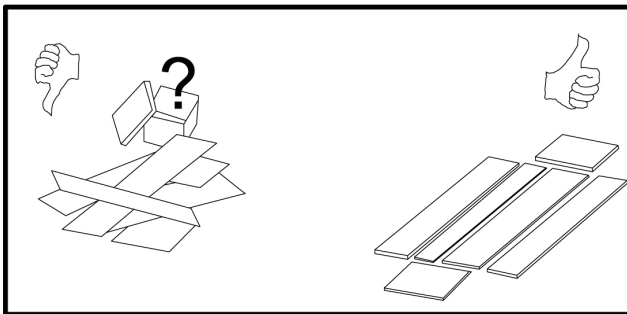
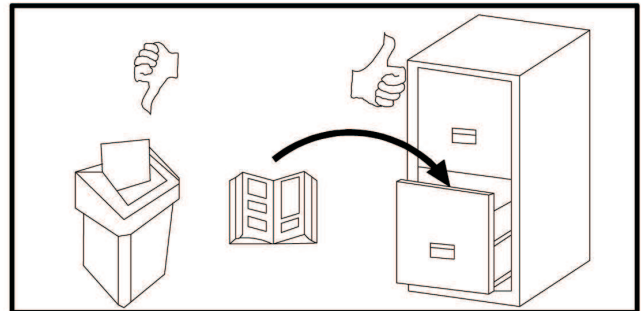
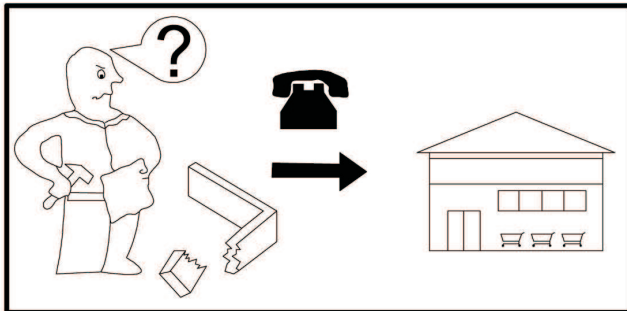
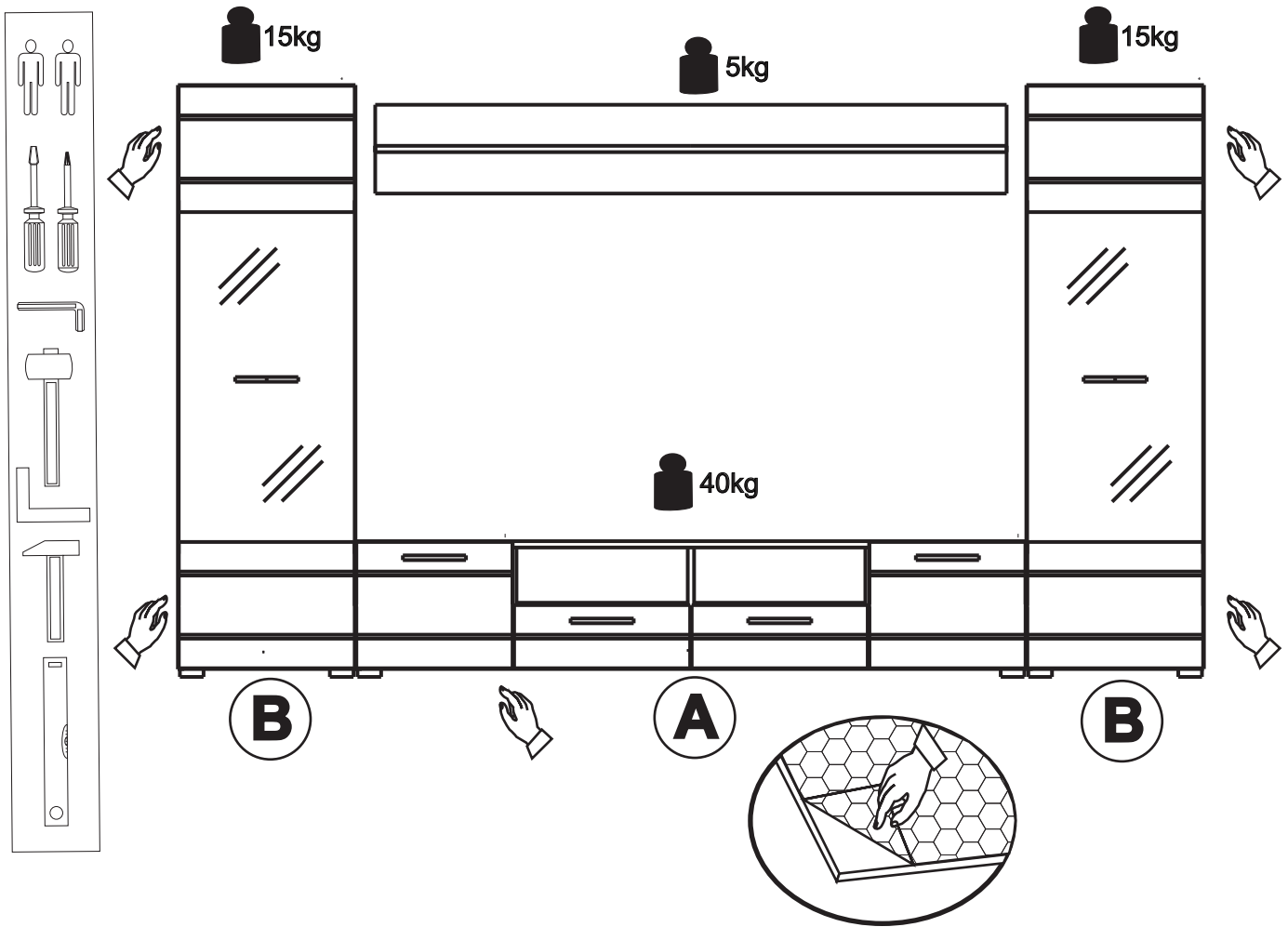


SWITCH

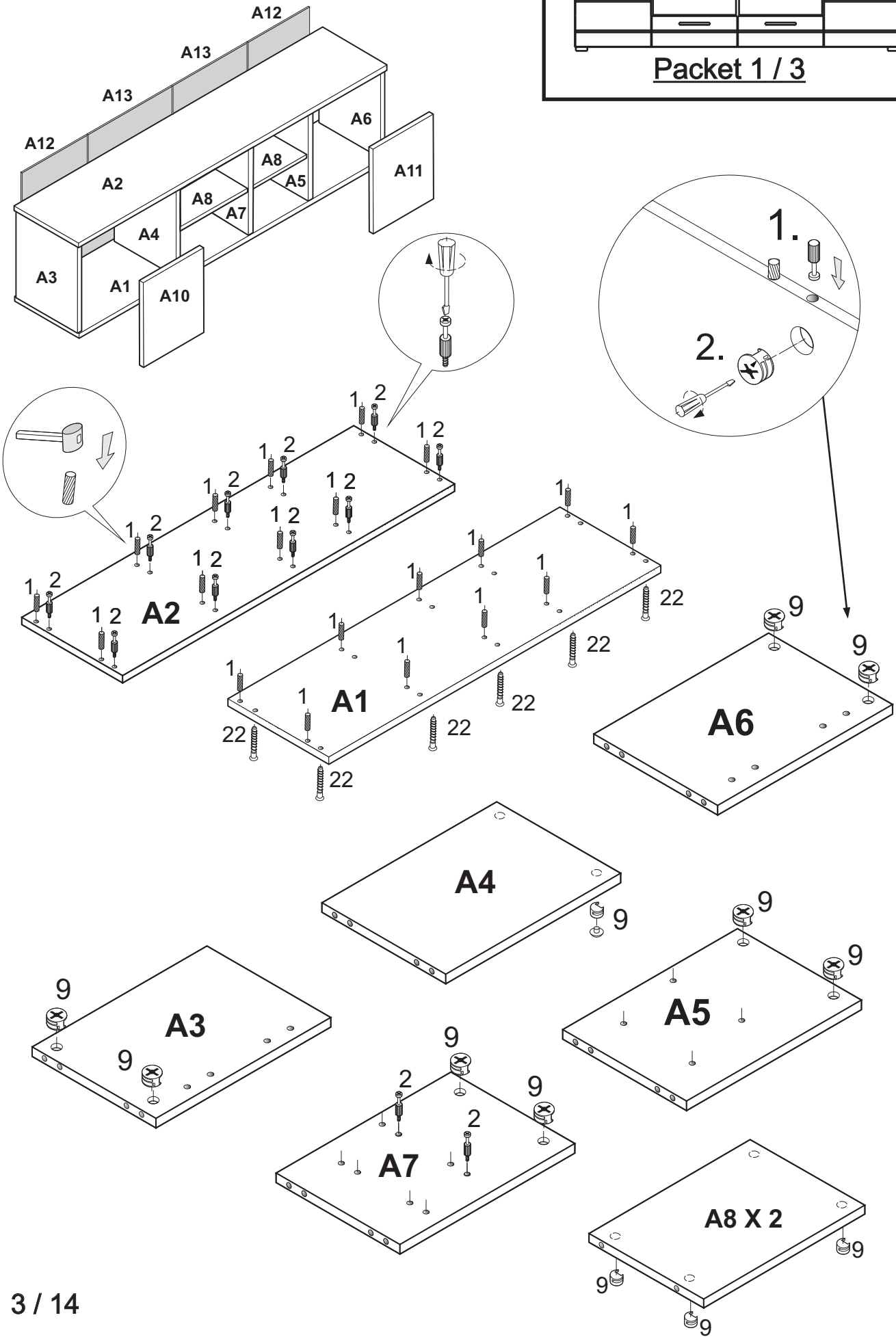
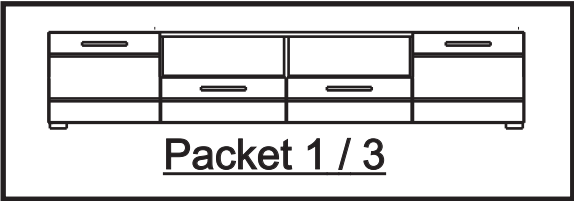


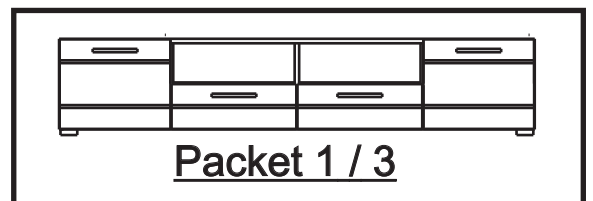
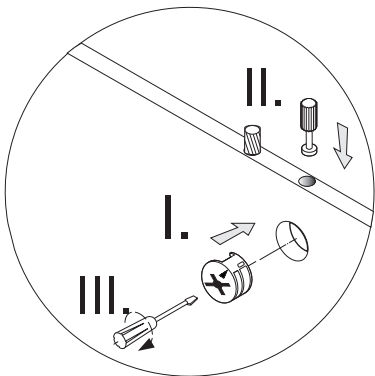
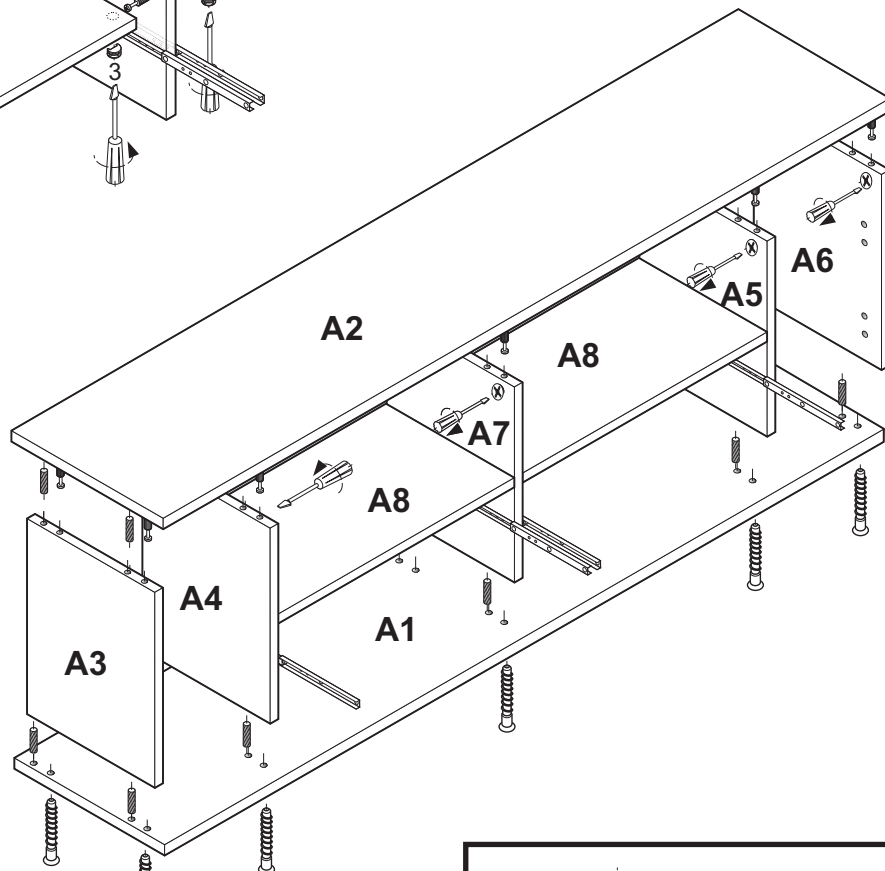
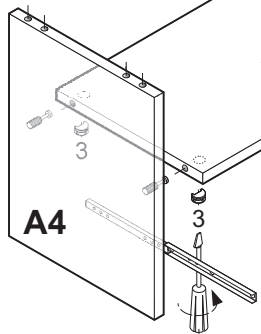
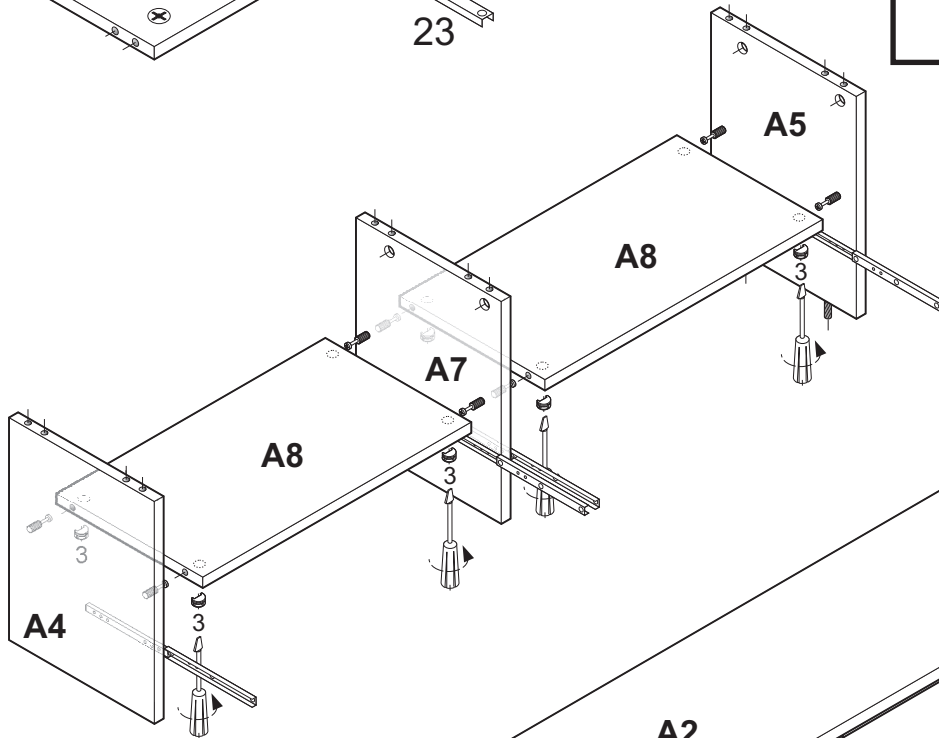
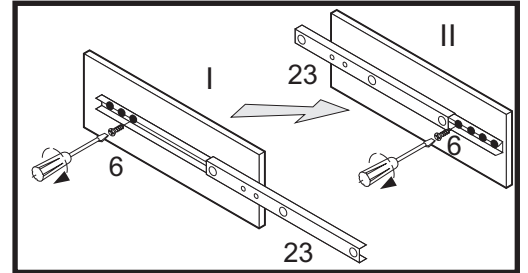
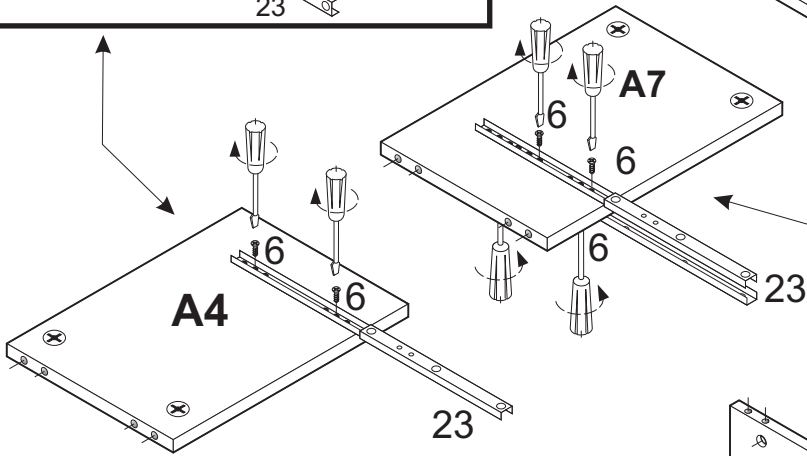
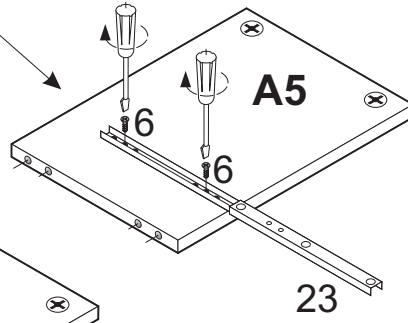
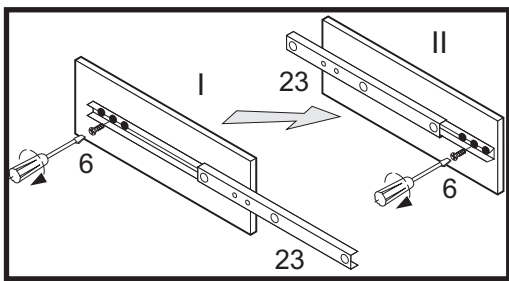
Furnival

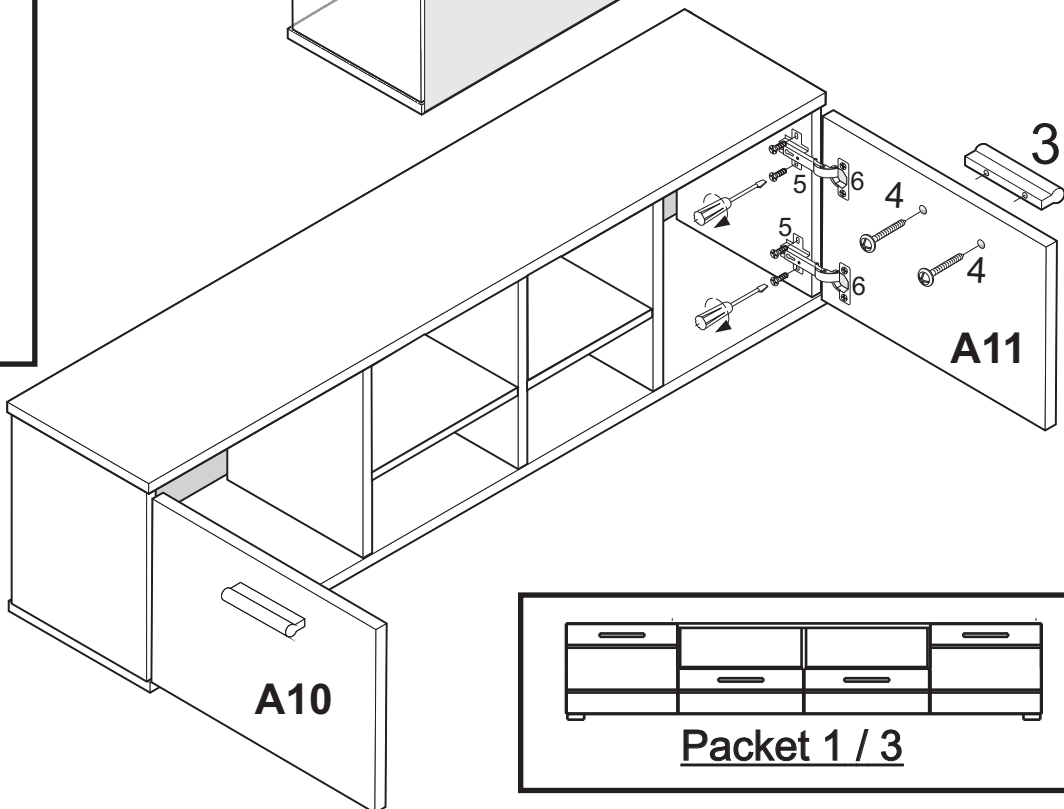
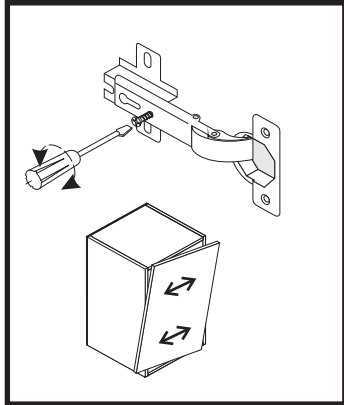
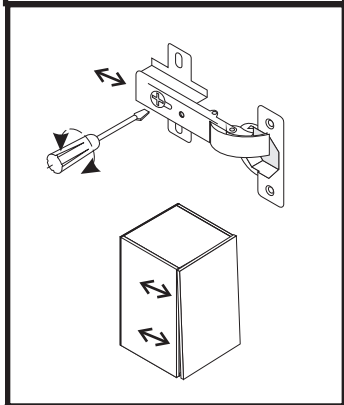
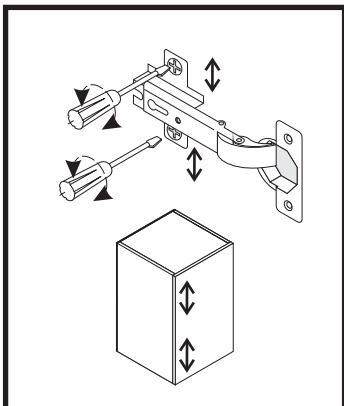
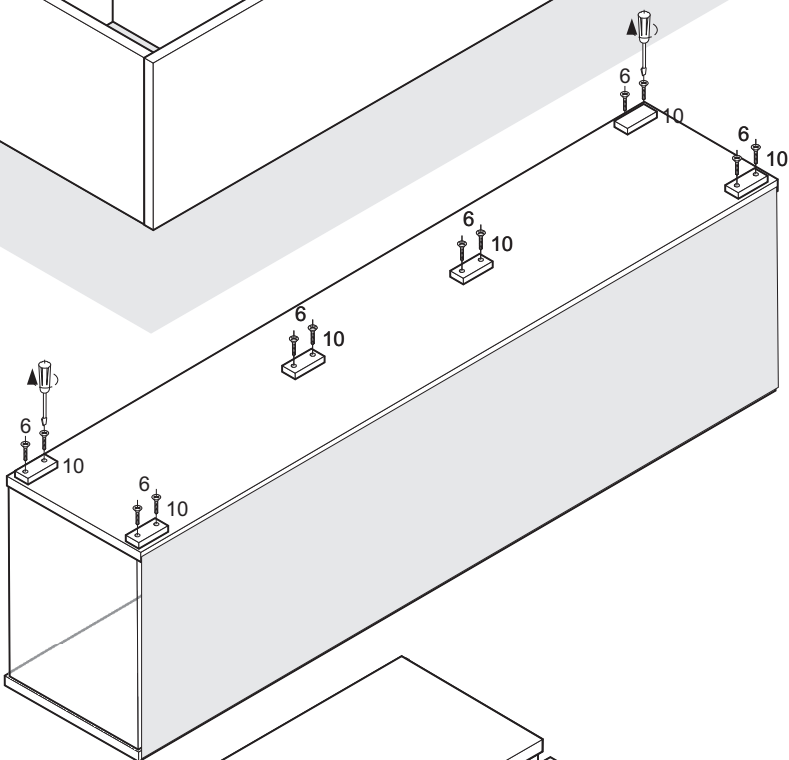
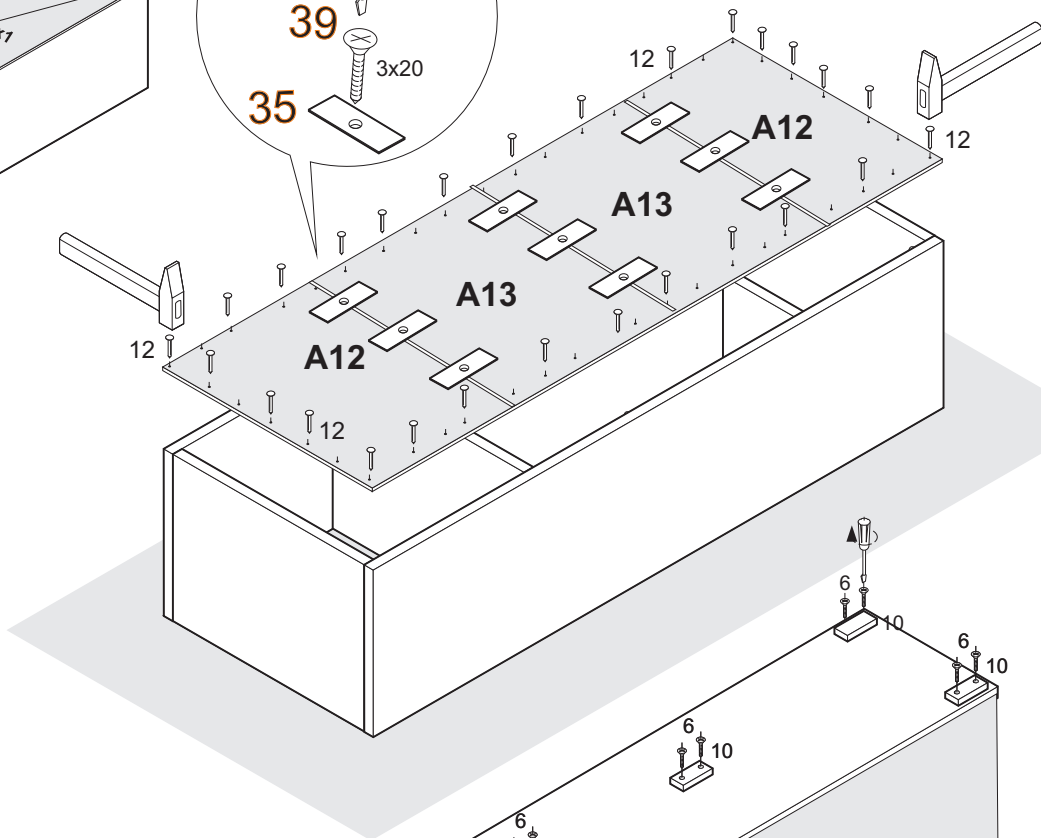
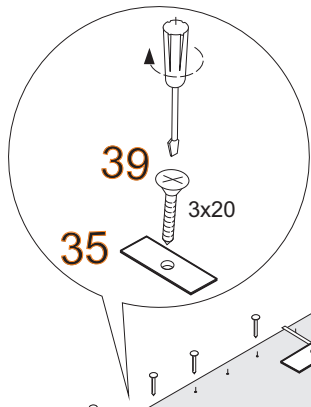
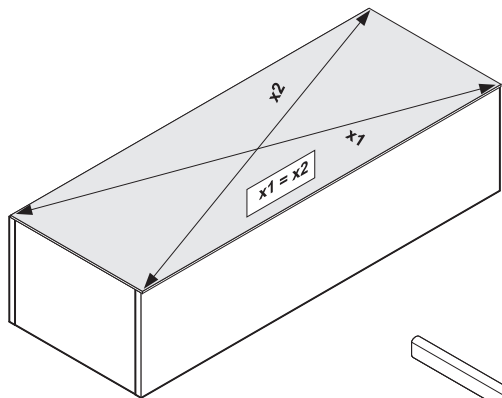


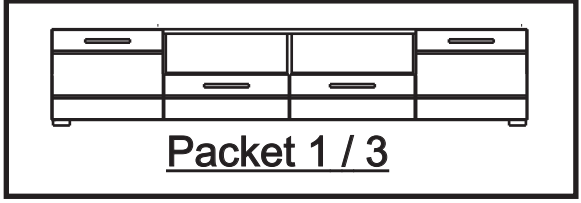
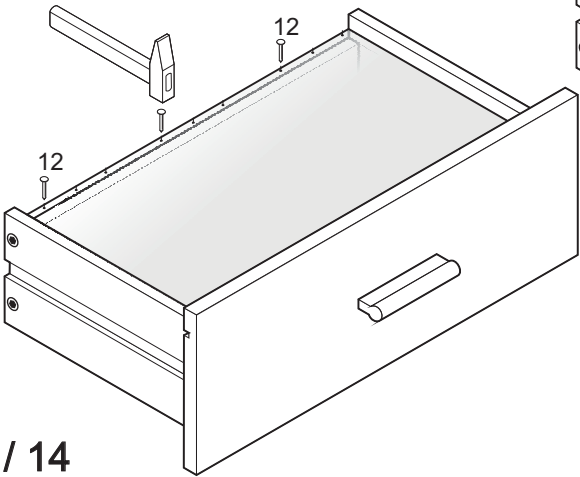
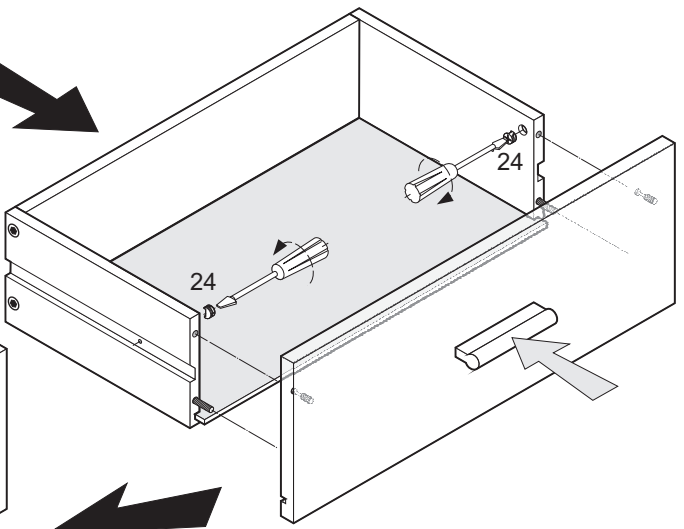
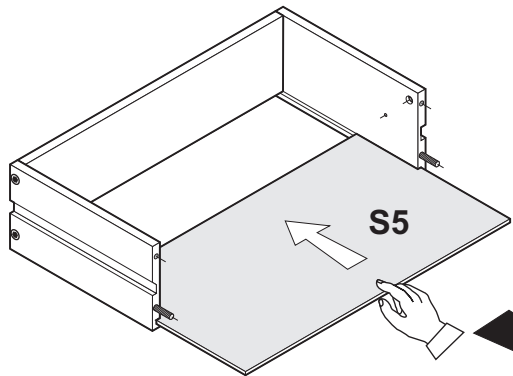
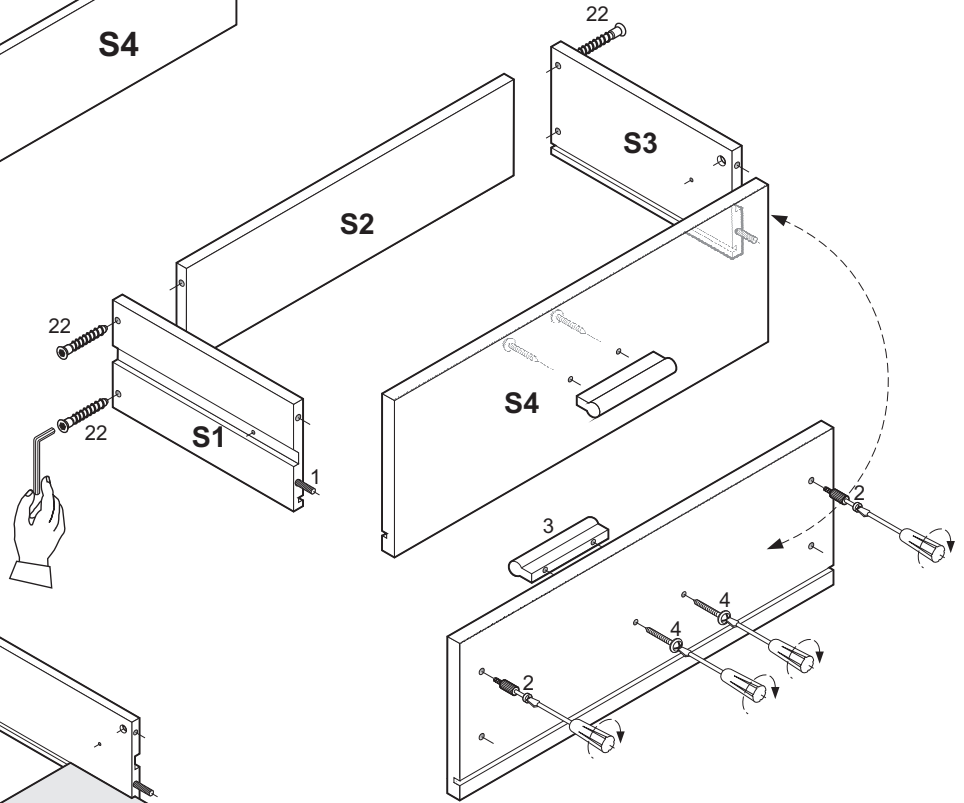
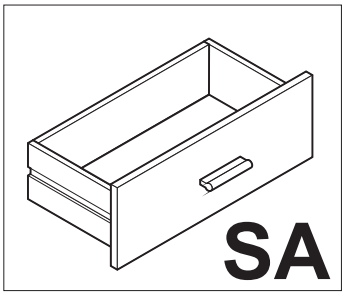
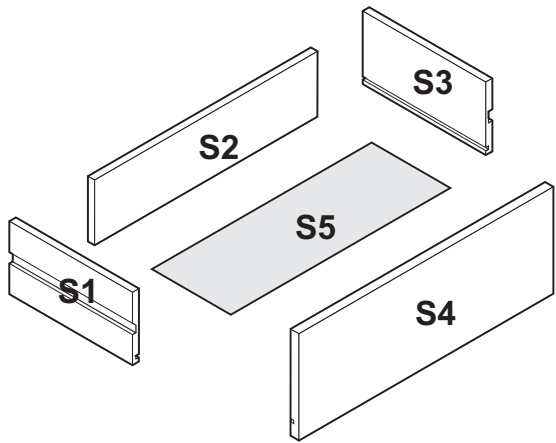


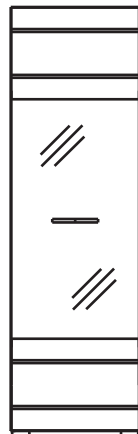
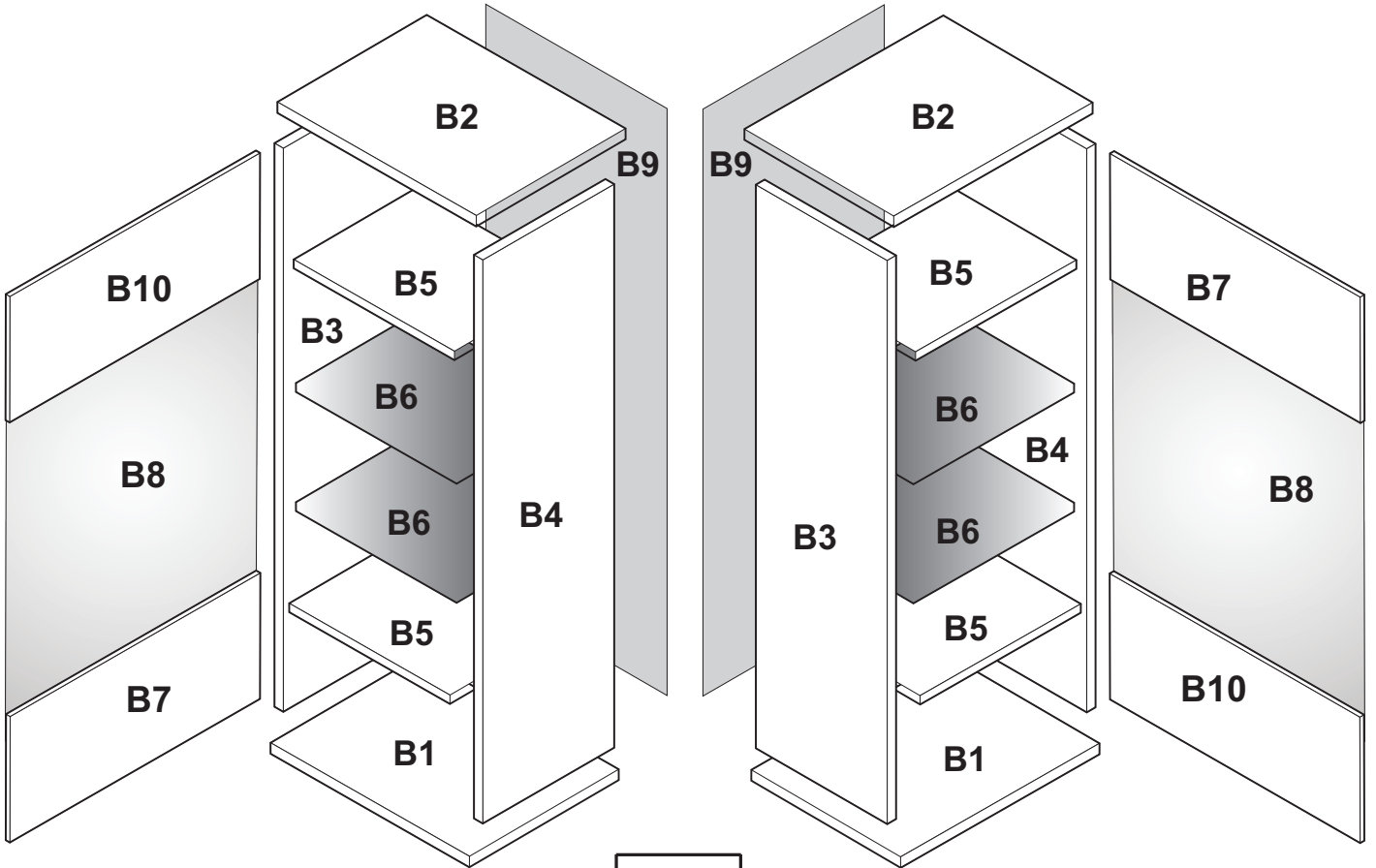
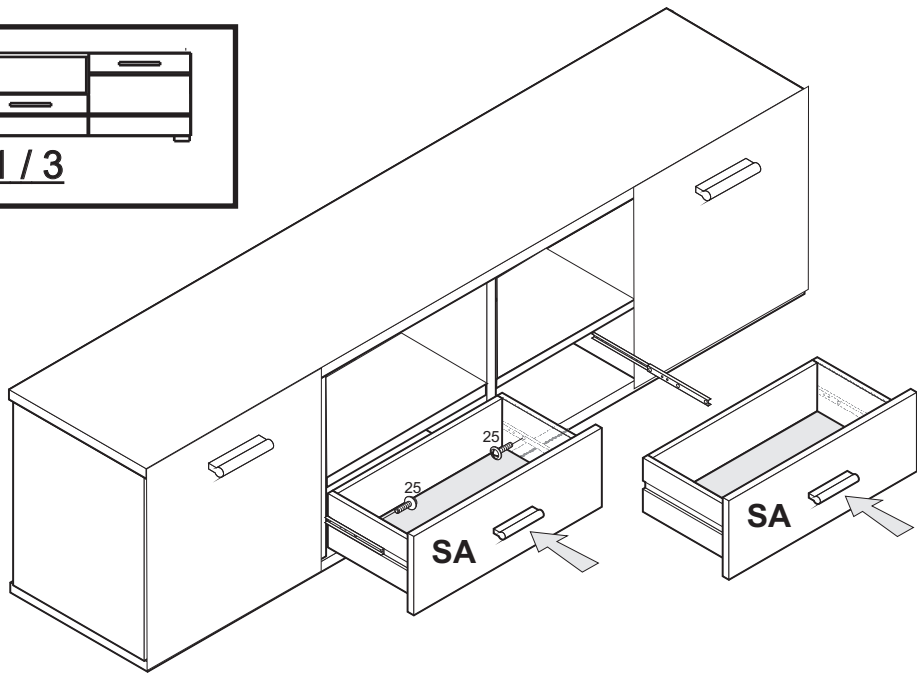
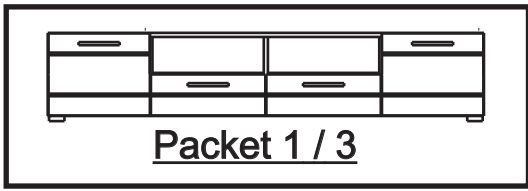
1	X 52	10	X 14	19	X 2	41	X 2
2	X 54	12	X 160	42	X 2	39	X 9
3	X 6	14	X 16	25	X 4	6	X 60
4	X 8	22	X 24	23	X 4	9	X 50
4A	X 12	24	X 4				
4A	X 4	26	X 1	35	X 9	36	X 12
5	X 12	30	LED LIGHTS X 1	33	X 1		



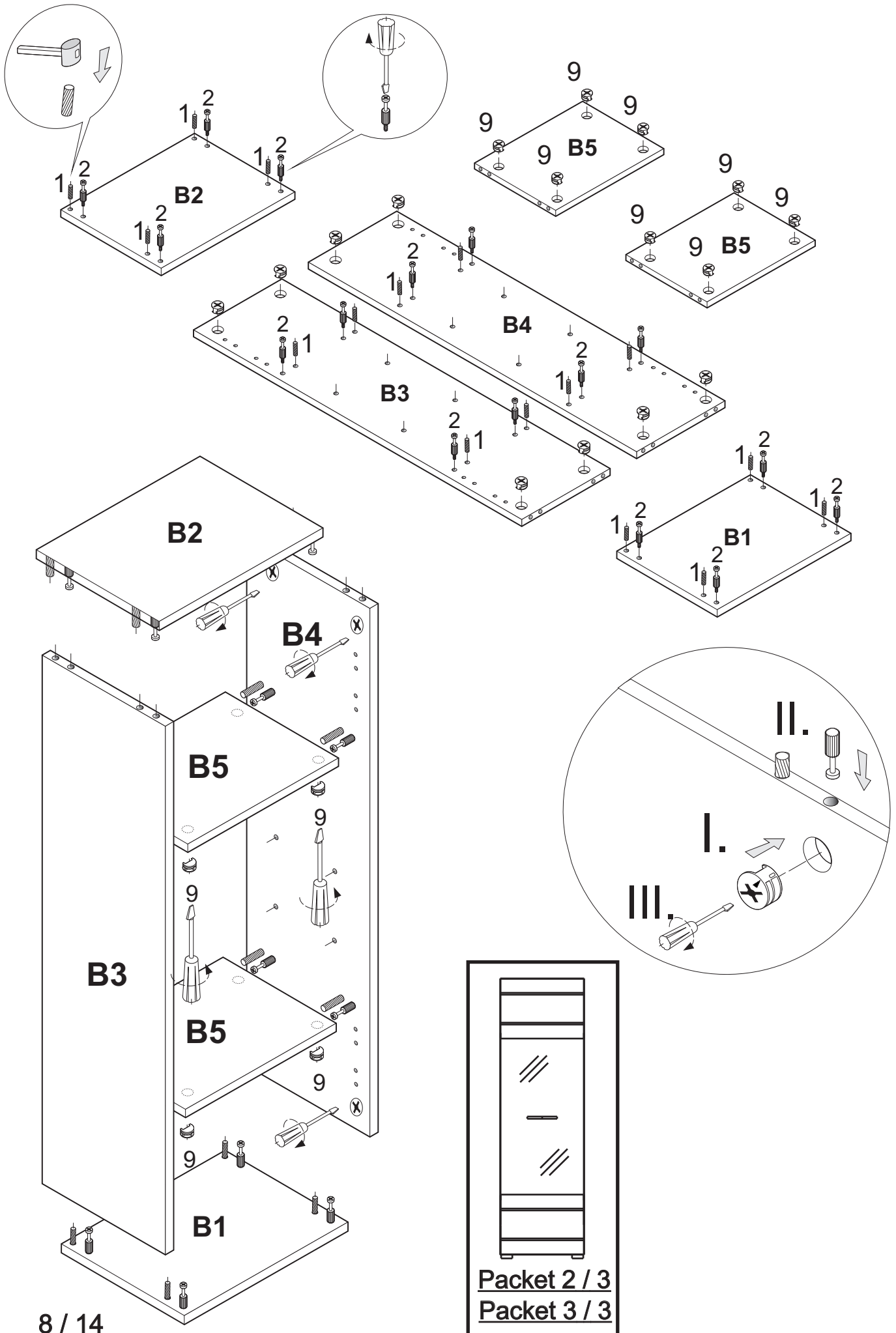


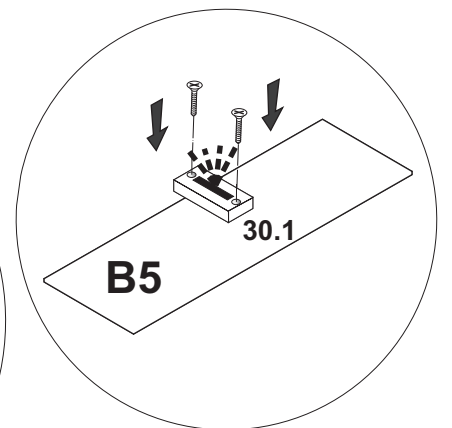
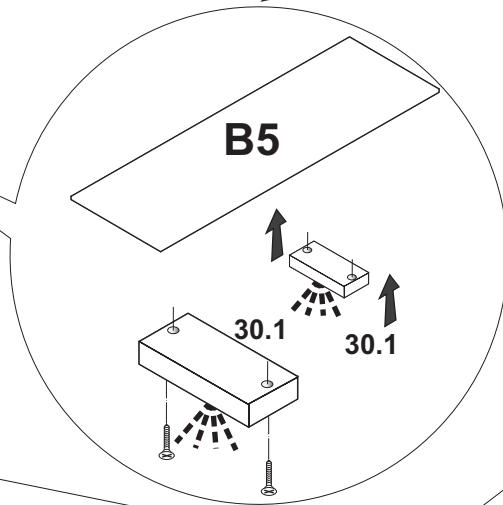
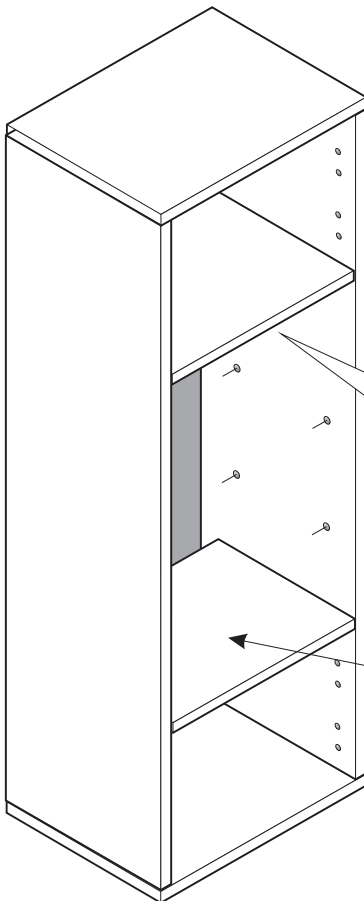
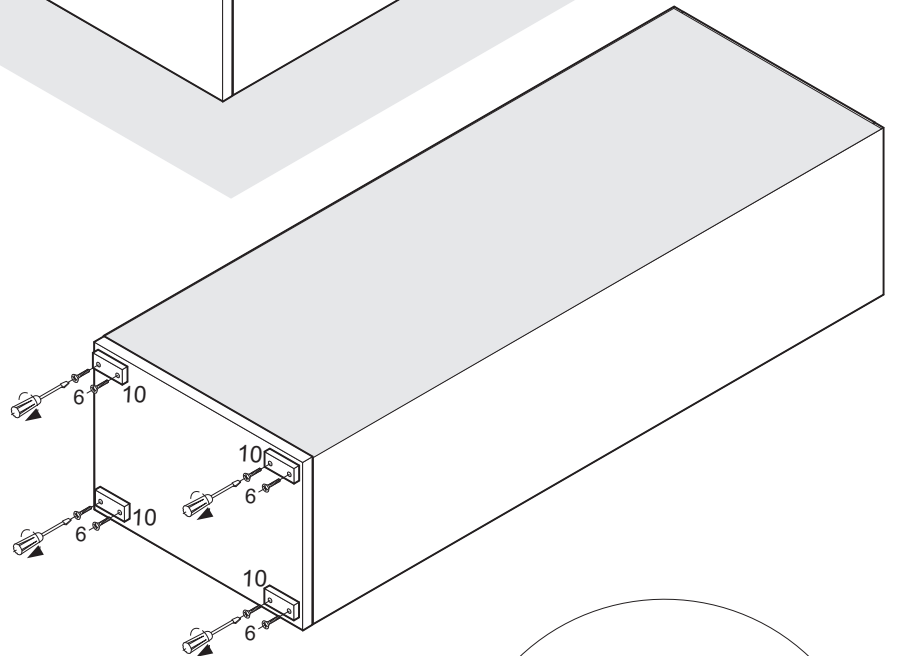
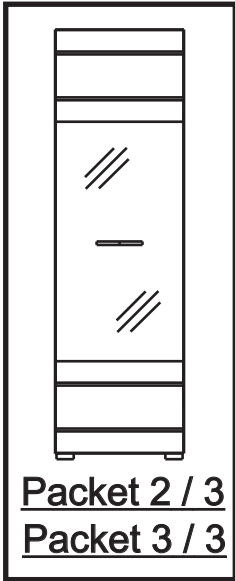
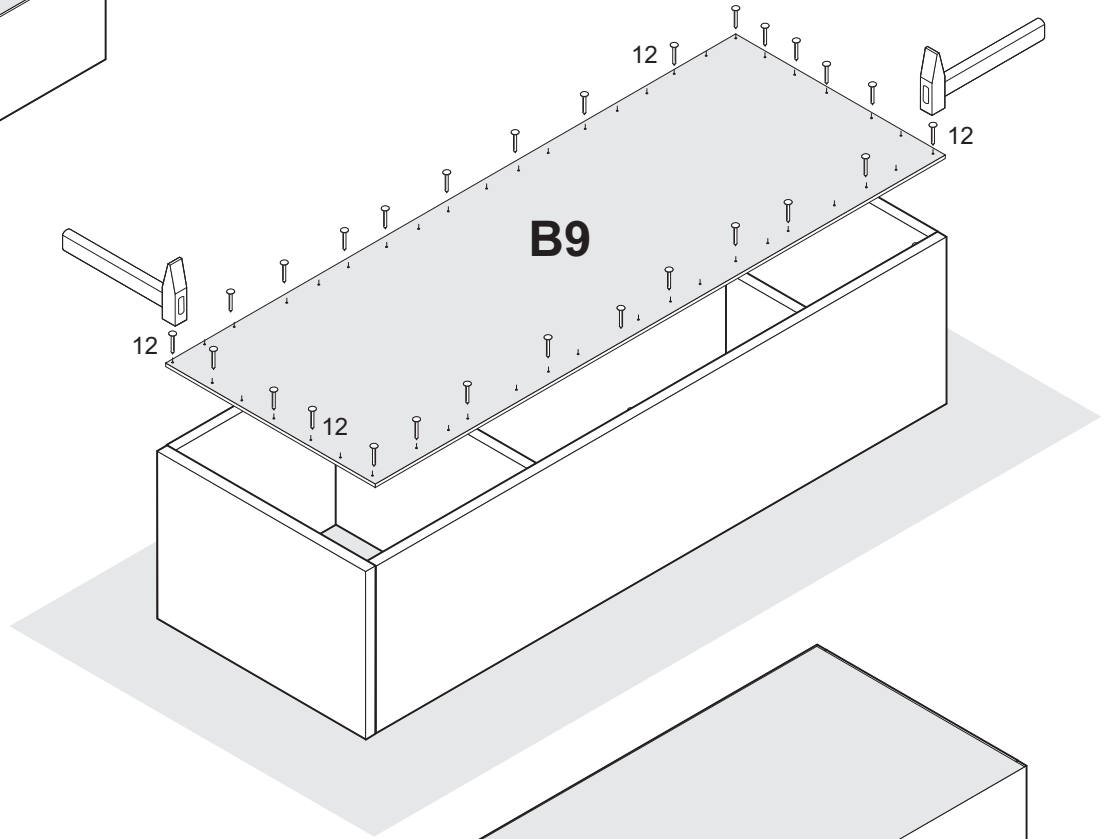
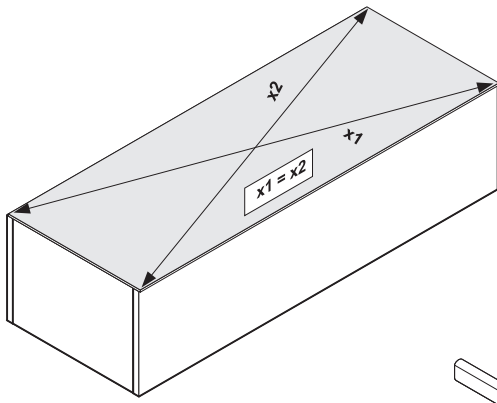


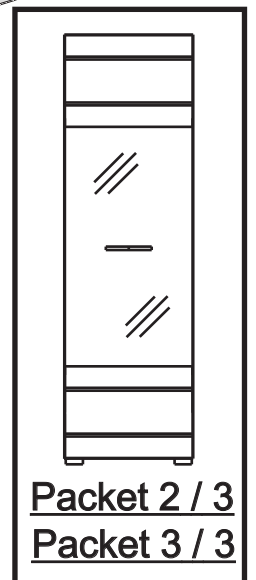
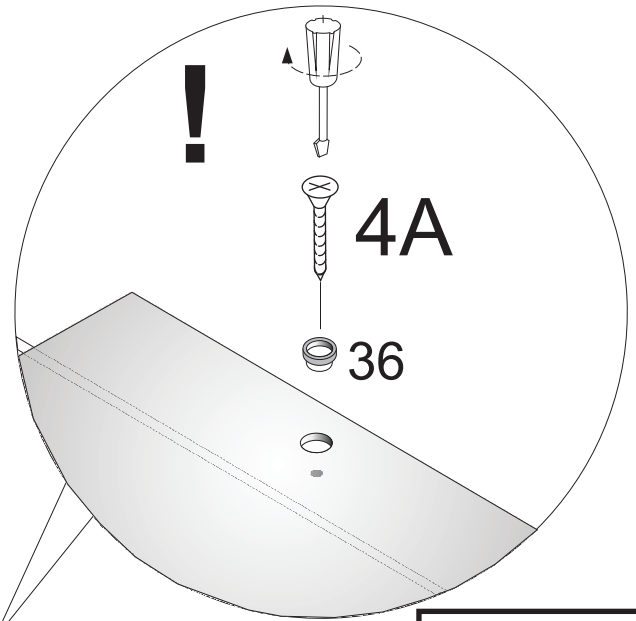
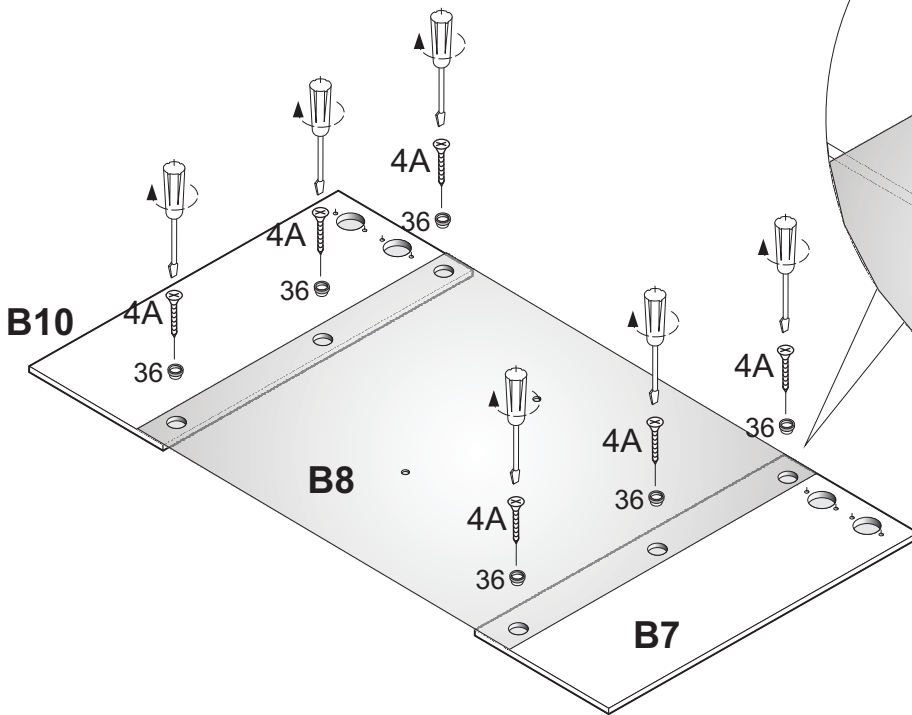
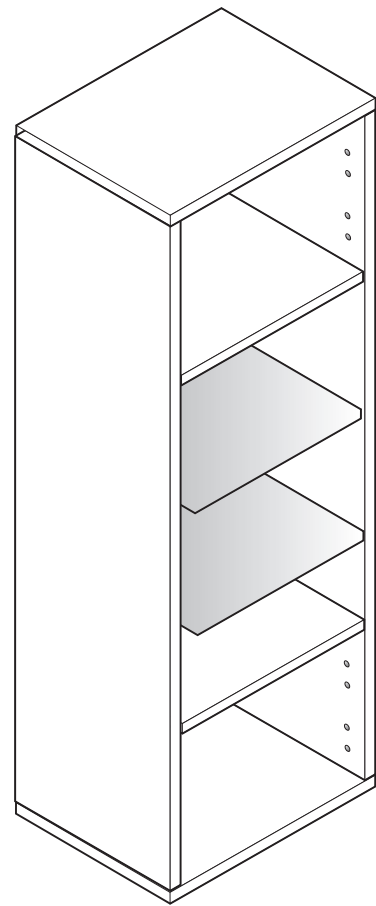
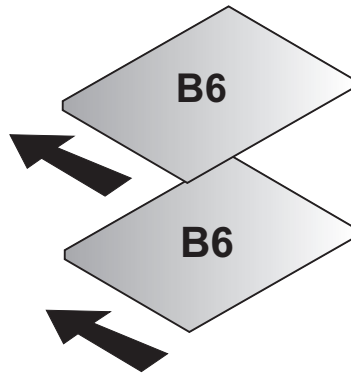
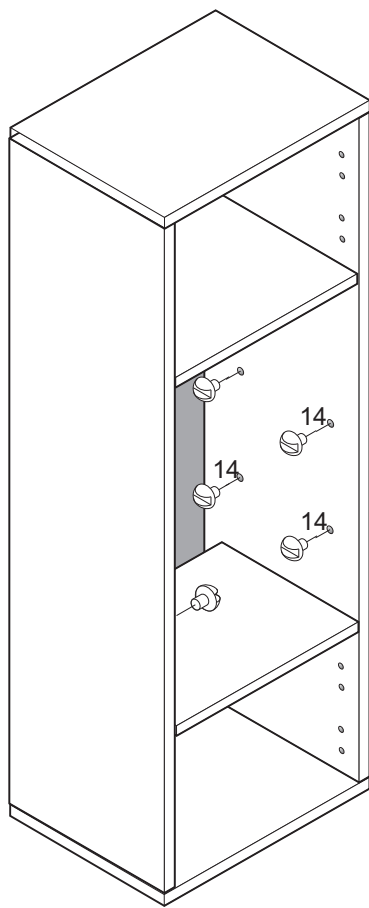


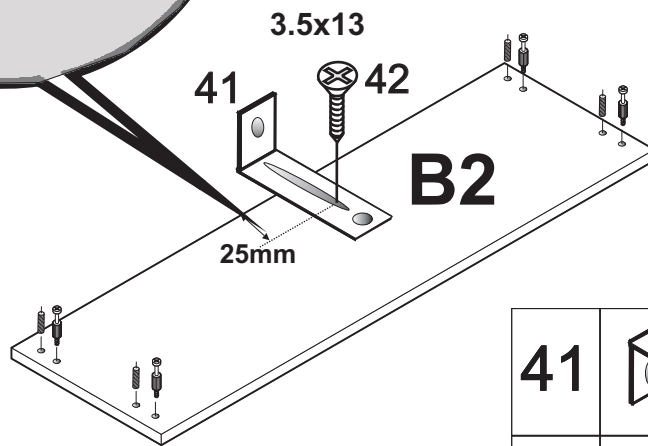
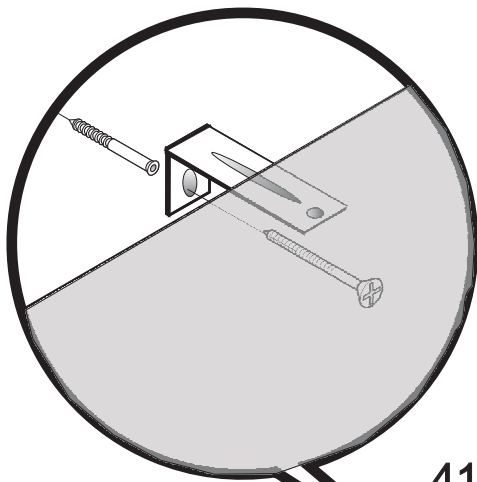
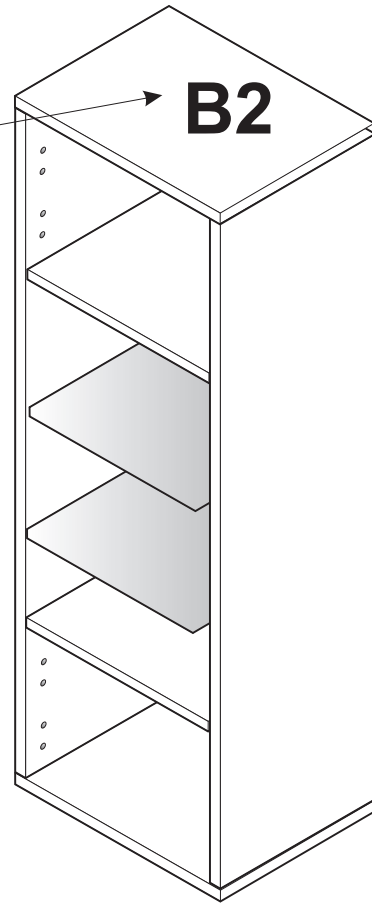
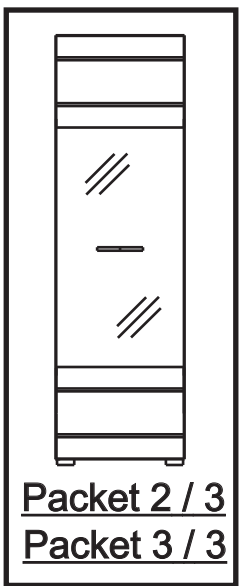


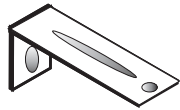

Packet 2 / 3
Packet 3 / 3

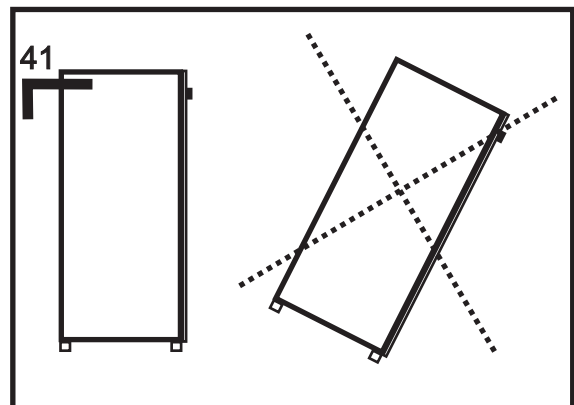
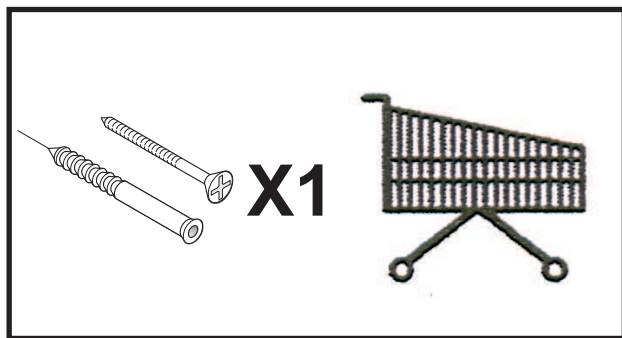


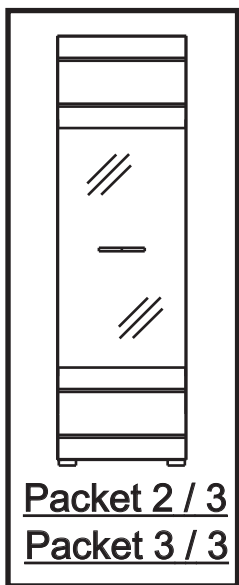
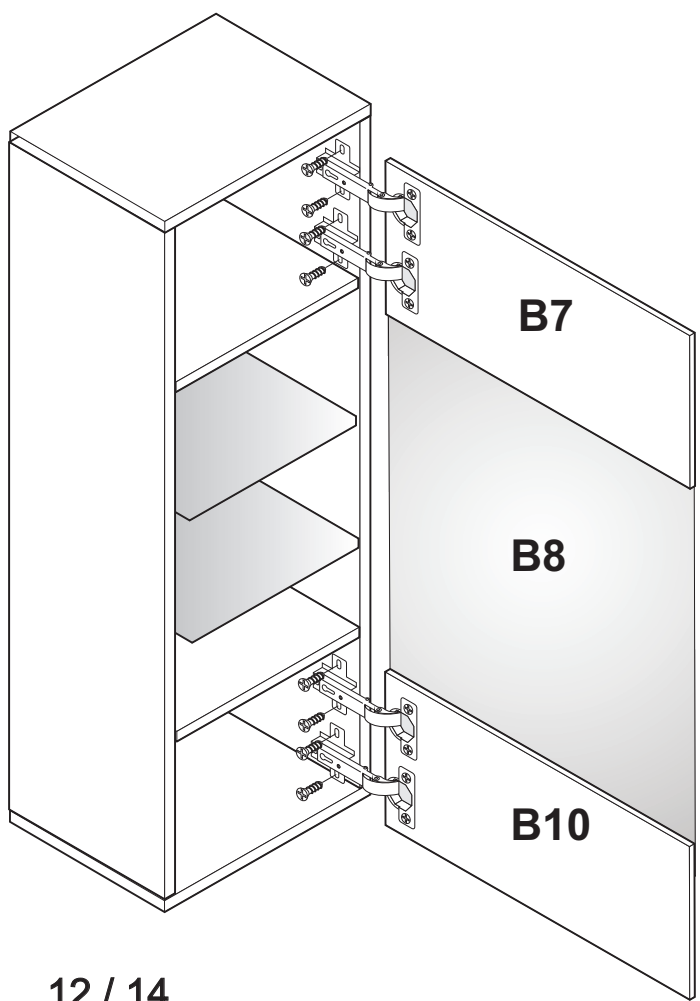
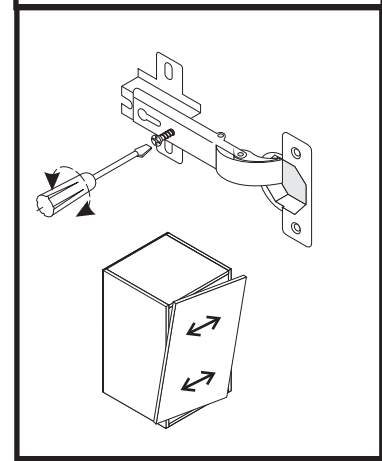
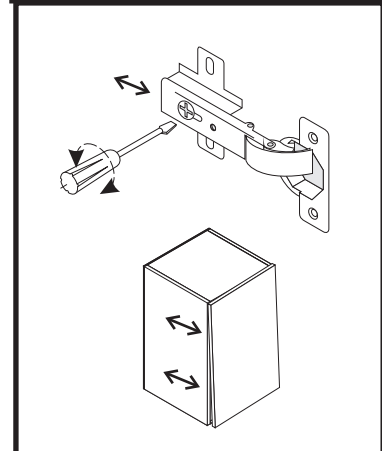
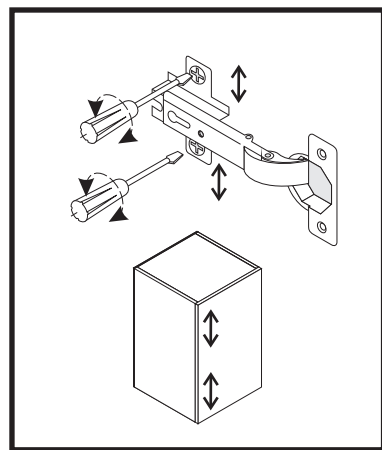
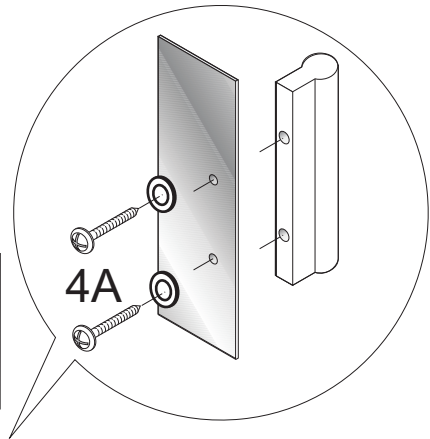
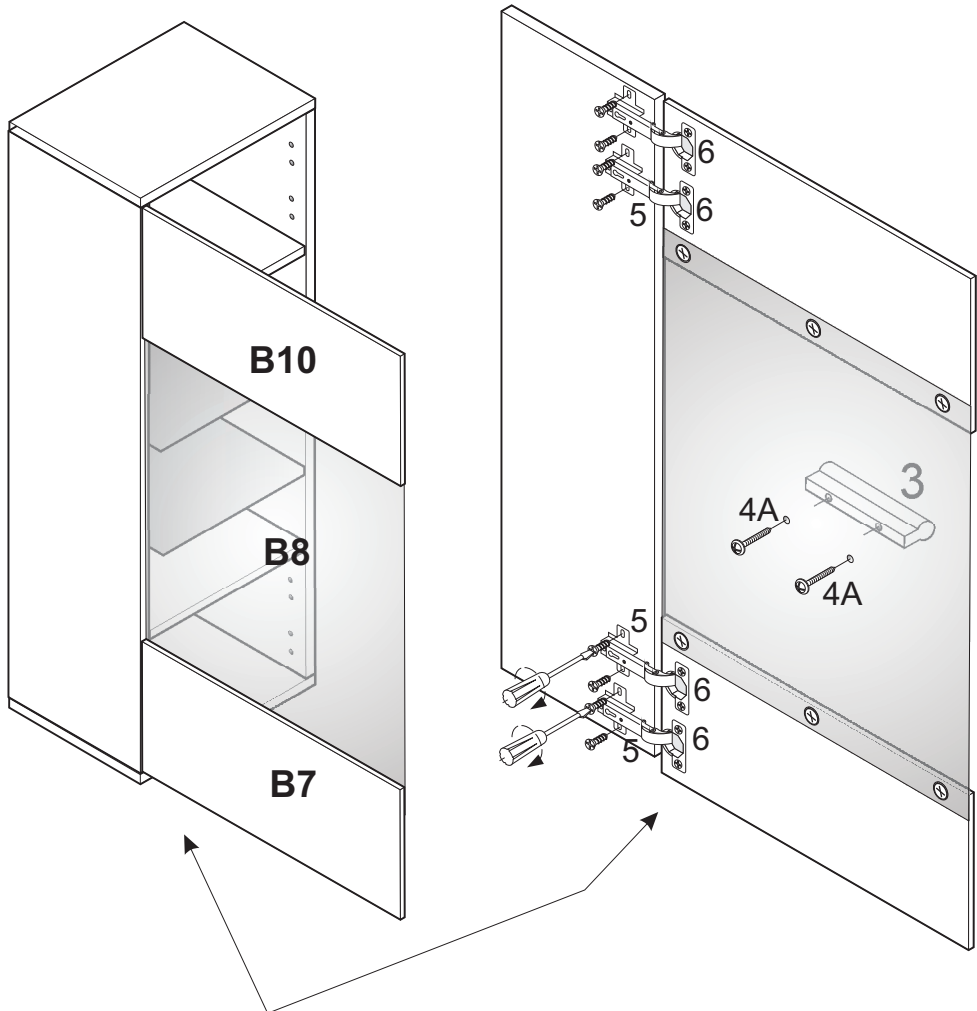


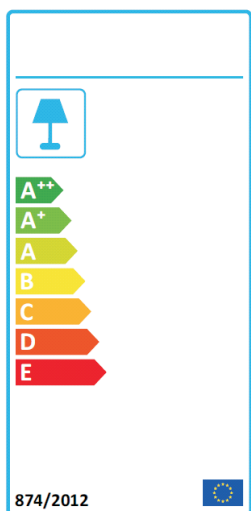
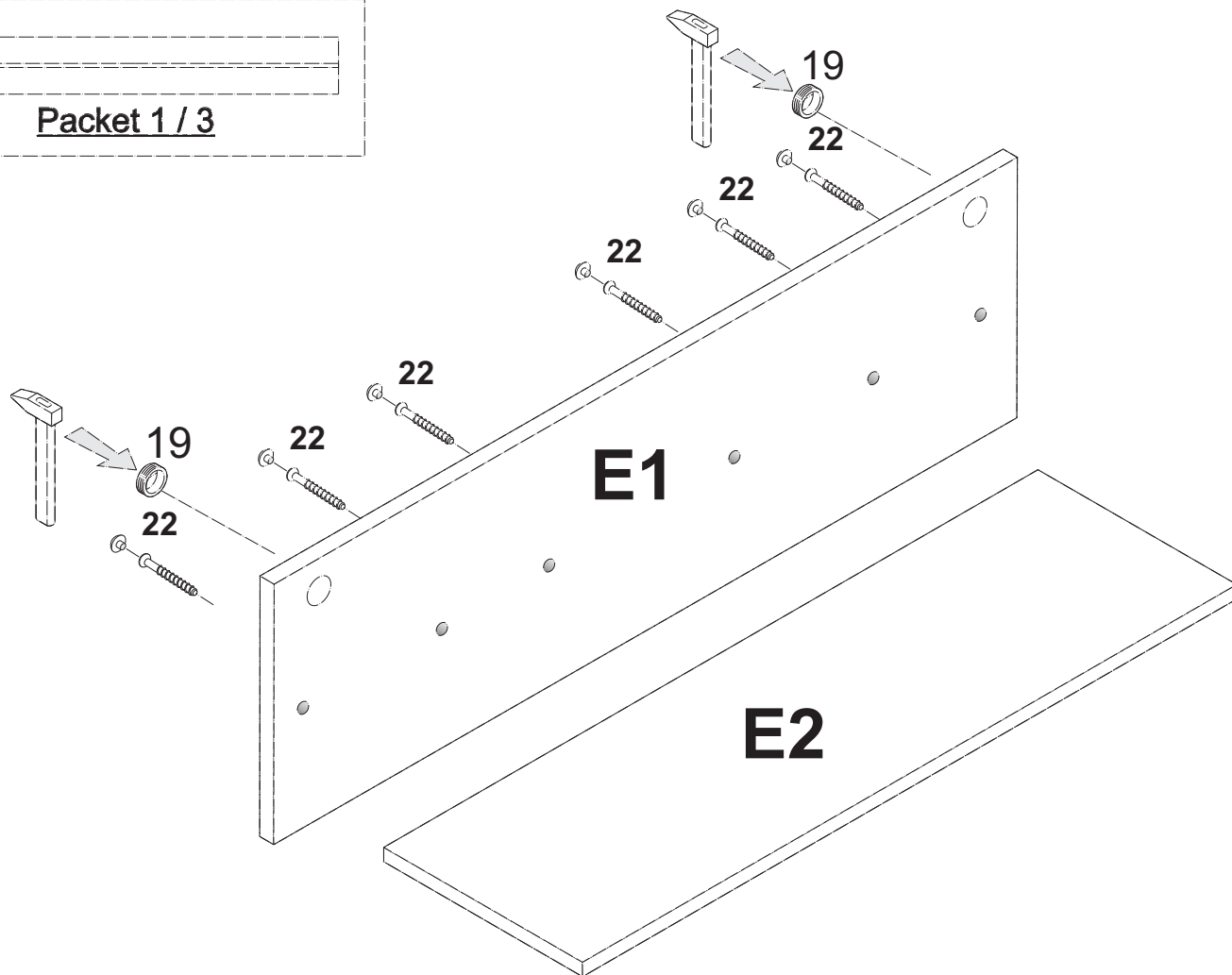
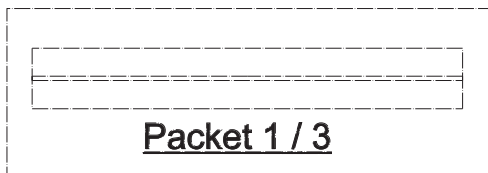




41		X 1
42	 3.5x13	X 1







BG	Bulgarisch	áúëärdñëç
CS	Tschechisch	ãeština
DA	Dänisch	Dansk
DE	Deutsch	Deutsch
ET	Estrnisch	Eesti
EL	Griechisch	íëëçíëçÛ
EN	Englisch	English
ES	Spanisch	español
FR	Französisch	Français
FI	Finnisch	suomalainen
HR	Kroatisch	hrvatski
HU	Ungarisch	magyar
IT	Italienisch	Italiano
LV	Lettisch	Latvijas
LT	Litauisch	Lietuvos
NL	Niederländisch	Nederlands
PL	Polnisch	Polski
PT	Portugiesisch	português
RO	Rumänisch	român
SK	Slowakisch	slovenský
SL	Slowenisch	slovenščina
SV	Schwedisch	Svenska

Furnival
Dobre meble nie muszą być drogie.

PL Instrukcja montażu

WARUNKI BEZPIECZNEGO MONTAŻU I UŻYTKOWANIA

Producent nie ponosi żadnej odpowiedzialności za uszkodzenia spowodowane nieprawidłowym użytkowaniem wyrobu, zmiany konstrukcyjne, stosowanie nieodpowiednich elementów, oraz nieprzestrzeganie niniejszej instrukcji.

- Oprawa oświetleniowa LED jest przystosowana do zasilania napięciem stałym 12V.
- Oprawa oświetleniowa LED musi być zasilana z zasilacza 230V AC/12V DC.
- Sumaryczna moc opraw LED nie może przekraczać znamionowej mocy zasilacza.
- Montaż wykonać zgodnie z zaleceniami instrukcji montażu.
- Podczas montażu oprawy nie może być podłączona do źródła prądu.
- Do czyszczenia oprawy należy stosować wyłącznie delikatne, suche tkaniny, nie należy stosować środków czyszczących.
- W przypadku jakichkolwiek wątpliwości należy skontaktować się z fachowcem.
- Podczas nie używania oprawy przez dłuższy czas, w celu oszczędności energii elektrycznej należy odłączyć od sieci układ zasilający.

MONTAŻ

- Delikatnie wyciągnąć oprawę z opakowania.
- Wyznaczyć miejsce montażu oprawy i miejsce przeprowadzenia przewodu przyłączeniowego.
- W razie potrzeby wywiercić otwór na przewód przyłączeniowy (zalecany otwór 7mm lub dla RGB 14 mm).
- Zamontować oprawę na powierzchni montażowej używając wkrętów do drewna.
- Wtyczkę oprawy LED podłączyć do gniazda układu zasilającego.
- Sprawdzić poprawność montażu i połączeń.
- Podłączyć wtyczkę układu zasilającego do gniazda sieciowego 230V~50Hz.
- Włączyć zasilanie za pomocą łącznika.

EN Installation Instructions

CONDITIONS FOR SAFE INSTALLATION AND USE

The manufacturer assumes no responsibility for damage caused by improper use of product design changes, the use of inappropriate components, and failure of this manual.

- LED luminaire is designed for 12V dc power.
- LED luminaire must be powered by AC 230V AC/12V DC led driver.
- The total power LED luminaires may not exceed the rated driver output power.
- Mounting options recommended installation instructions.
- When mounting the luminaire can't be connected to a power source.
- To clean the frame, use only soft, dry cloth, do not use detergents.
- In case of any doubt, consult a builder.
- When not used for a longer time luminaire, in order to save electricity, should be disconnected from the mains supply system.

INSTALLATION

- Gently remove the binding from the pack.
- Determine the mounting location and the location where the binding cord.
- If necessary, drill a hole for the connecting cord (recommended 7mm hole for RGB or 14 mm).
- Mount the cradle on the mounting surface using wood screws.
- Plug the LED fixtures plugged into the supply system.
- Check mounting and connections.
- Plug the power cord into the outlet of 230V ~ 50Hz.
- Turn on the power.

D Installationsanleitung

BEDINGUNGEN FÜR EINBAU UND DIE BEDIENUNG

Der Hersteller übernimmt keine Verantwortung für Schäden durch unsachgemäßen Gebrauch des Produktes Design-Änderungen, die Verwendung ungeeigneter Komponenten und Versagen der Bedienungsanleitung verursacht.

- LED-Leuchte ist für 12V DC ausgelegt.
- Die LED-Leuchte muss von AC 230V AC/12V DC versorgt werden.
- Die Gesamtleistung LED-Leuchten darf die Nennleistung.
- Befestigungsmöglichkeiten empfohlen Installationsanweisungen.
- Bei der Montage der Leuchte kann nicht an eine Stromquelle angeschlossen werden.
- Um den Rahmen reinigen, verwenden Sie nur weiches, trockenes Tuch, verwenden Sie keine Reinigungsmittel.
- Im Zweifelsfall, konsultieren Sie einen Bilder.
- Wenn Sie nicht für einen längeren Zeitraum verwendet werden, um Strom zu sparen, sollten vom Stromnetz getrennt werden.

INSTALLATION

- Entfernen Sie vorsichtig die Bindung aus der Packung.
- Bestimmen Sie den Montageort und den Ort, wo die Bindung Schnur.
- Falls notwendig, bohren Sie ein Loch für das Verbindungskabel (empfohlen 7mm Loch für RGB oder 14 mm).
- Montieren Sie die Halterung auf der Montagefläche mit Holzschrauben.
- Stecken Sie die LED-Leuchten eingesteckt in das Versorgungsnetz.
- Überprüfen Sie Einbaus und der Anschlüsse.
- Schließen Sie das Netzkabel in die Steckdose von 230V ~ 50Hz.
- Schalten Sie das Gerät über den Adapter.

F Instructions d'installation

CONDITIONS D'INSTALLATION ET UTILISATION

Le fabricant n'assume aucune responsabilité pour les dommages causés par une mauvaise utilisation des changements de conception de produits, l'utilisation de composants inappropriés, et l'échec de ce manuel.

- LED luminaire est conçu pour une alimentation 12V DC.
- Le luminaire LED doit être alimenté par le secteur 230V DC AC/12V.
- Les totaux des luminaires à LED de puissance ne peut pas dépasser la puissance de sortie nominale.
- Les options de montage recommandé instructions d'installation.
- Lors du montage du luminaire ne peut pas être connecté à une source d'alimentation.
- Pour nettoyer le cadre, utilisez uniquement chiffon doux et sec, ne pas utiliser de détergents.
- En cas de doute, consultez un constructeur.
- Lorsqu'il n'est pas utilisé pour une période plus longue, afin d'économiser l'électricité, doit être déconnectée du système d'alimentation secteur.

INSTALLATION

- Retirez délicatement la liaison de la meute.
- Déterminer l'emplacement de montage et de l'endroit où le cordon de liaison.
- Si nécessaire, percer un trou pour le cordon de raccordement (recommandé trou de 7mm pour RVB ou 14 mm).
- Montez le socle sur la surface de montage par vis à bois.
- Branchez les appareils LED branché sur le système d'approvisionnement.
- Vérifier le montage et les connexions.
- Branchez le cordon d'alimentation dans la prise de 230V ~ 50Hz.
- Allumez l'appareil en utilisant l'adaptateur.

NL Installatie-instructies

VOORWAARDEN VOOR VEILIG INSTALLATIE EN GEBRUIK

De fabrikant aanvaardt geen aansprakelijkheid voor schade veroorzaakt door oneigenlijk gebruik van het product veranderingen in het ontwerp, het gebruik van ongeschikte onderdelen, en het falen van deze handleiding.

- LED-armatuur is geschikt voor 12V gelijkstroom.
- De LED-verlichting toestel moet worden gevoed door 230 V wisselstroom AC/12V DC.
- Het totale vermogen LED-armaturen mag niet hoger zijn dan het nominale vermogen.
- Montage worden aanbevolen installatie-instructies.
- Bij de montage van de lamp niet kan worden aangesloten op een stroombron.
- Om het frame schoon te maken, gebruik dan alleen een zachte, droge doek, gebruik geen schoonmaakmiddelen.
- In geval van twijfel, raadpleeg dan een bouwver.
- Wanneer u niet gebruikt voor een langere termijn, om elektriciteit te besparen, moet worden losgekoppeld van het stroomnet-systeem.

INSTALLATIE

- Verwijder de band uit de verpakking.
- Bepaal de montageplaats en de locatie waar de binding snoer.
- Indien nodig, een gat te boren voor de verbindingskabel (aanbevolen 7mm gat voor RGB of 14 mm).
- Monteer de houder op het montageoppervlak met houtschroeven.
- Steek de LED-armaturen aangesloten op het net. • Controleer de montage en de aansluitingen.
- Steek de stekker in het stopcontact van 230V ~ 50Hz.
- Schakel de stroom in met de adapter.

CZ Návod k instalaci

PODMÍNKY PRO BEZPEČNÉ INSTALACI A POUŽITÍ

Výrobce nenese žádnou zodpovědnost za škody způsobené nesprávným používáním výrobku změn konstrukce, použití nevhodných komponent, a selhání v tomto návodu.

- LED svítidlo je určeno pro napájení 12 V DC.
- Osvětlení LED svítidla musí být napájen AC 230V AC/12V DC.
- Celkové výkonové LED svítidel nesmí být vyšší než jmenovitý výkon.
- Montážní možnosti doporučuje návod.
- Při montáži svítidla nemůže být připojen ke zdroji elektrické energie.
- K čištění rámu, používejte pouze měkký a suchý hadřík, nepoužívejte saponáty.
- V případě jakýchkoli pochybností se poraďte se stavitel.
- Pokud není používán delší časový rámec, aby zachránil elektriny, by měl být odpojen od elektrické napájecí sítě.

INSTALACE

- Opatrně vytáhněte vazby z balení.
- Stanovte místo montáže a místo, kde závazné kabel.
- V případě potřeby vyvrťte otvor pro spojovací kabel (doporučeno 7 mm otvor pro RGB nebo 14 mm).
- Namontujte držák na montážní plochy pomocí vrutů.
- Zapojte LED svítidla zapojen do napájecí sítě.
- Zkontrolujte, montáž a připojení.
- Zapojte napájecí kabel do zásuvky na 230V ~ 50 Hz.
- Zapněte.

SK Návod na inštaláciu

PODMIENKY PRE BEZPEČNÉ INŠTALÁCIU A POUŽITIE

Výrobca nenesie žiadnu zodpovednosť za škody spôsobené nesprávnym používaním výrobku zmien konštrukcie, použité nevhodných komponentov, a zlyhanie v tomto návode.

- LED svietidlo je určené pre napájanie 12 V DC.
- Osvetlenie LED svietidla musia byť napájaný AC 230V AC/12V DC.
- Celkové výkonové LED svietidiel nesmie byť vyšší než menovitý výkon.
- Montážne možnosti odporúča návod.
- Pri montáži svietidla nemôže byť pripojený k zdroju elektrickej energie.
- Na čistenie rámu, používajte len mäkkú a suchú tkaninu, nepoužívajte saponáty. • V prípade akýchkoľvek pochybností sa poraďte so staviteľ.
- Ak nie je používaný dlhší časový rámec, aby zachránil elektriny, by mal byť odpojený od elektrickej napájacej siete.

INŠTALÁCIA

- Opatrne vyťahnite väzby z balenia.
- Stanovte miesto montáže a miesto, kde závazné kábel.
- V prípade potreby vyvrťajte otvor pre spojovací kábel (odporúča 7 mm otvor pre RGB alebo 14 mm).
- Namontujte držiak na montážnej plochy pomocou skrutiek.
- Zapojte LED svietidla zapojený do napájacej siete.
- Skontrolujte, montáž a pripojenie.
- Zapojte napájací kábel do zásuvky na 230V ~ 50 Hz.
- Zapnite.

