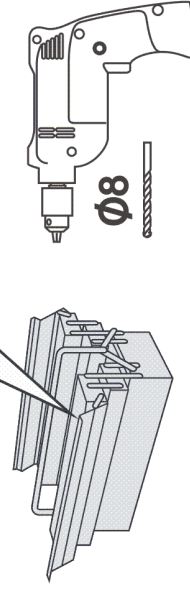
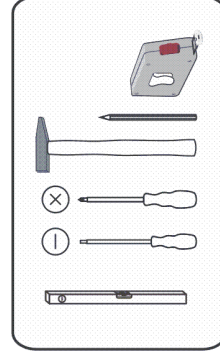
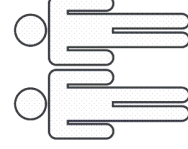
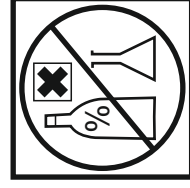
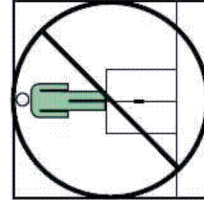
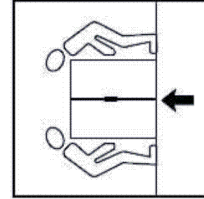
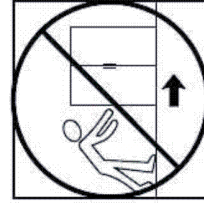
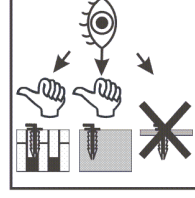
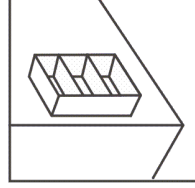
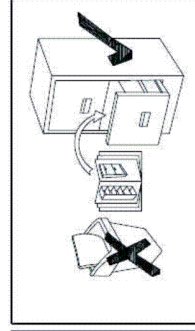
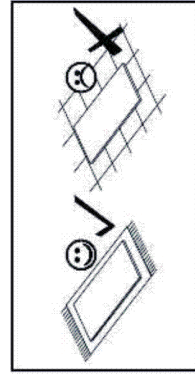
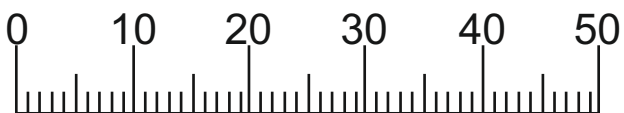
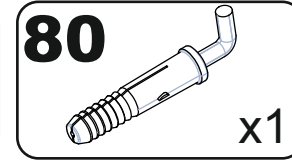
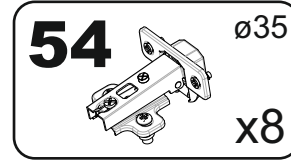
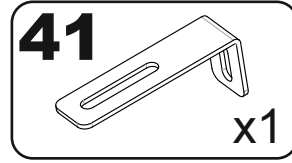
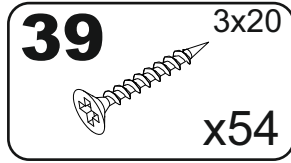
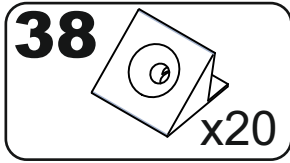
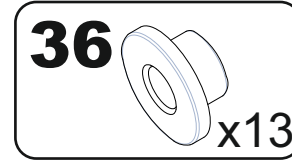
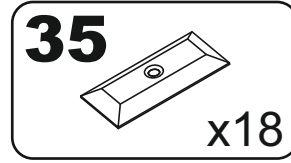
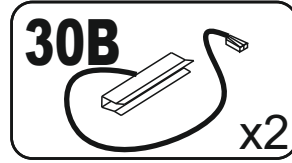
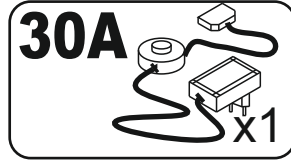
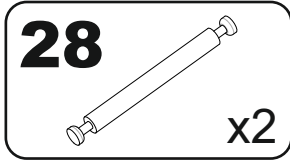
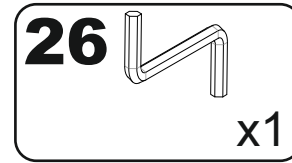
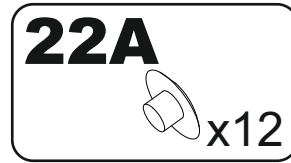
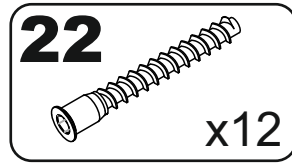
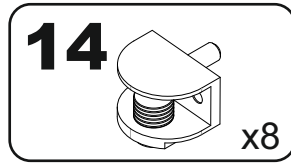
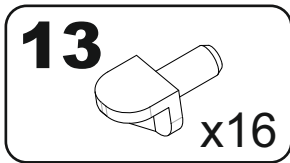
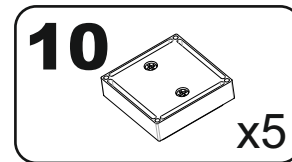
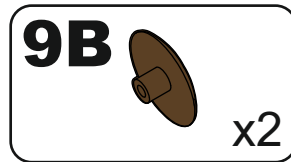
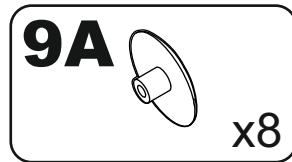
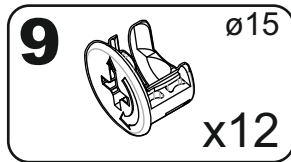
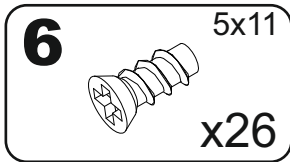
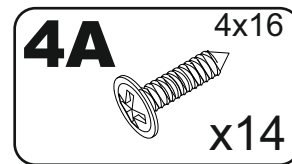
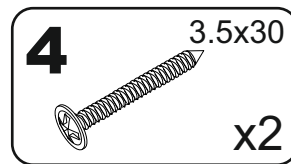
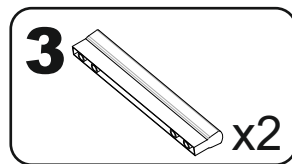
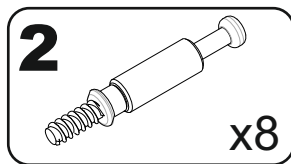
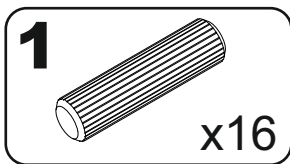
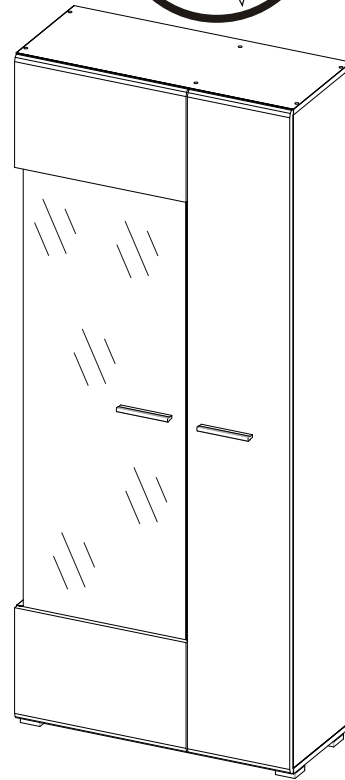
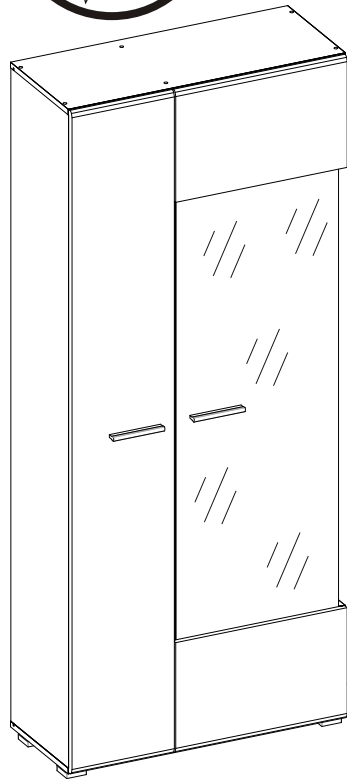
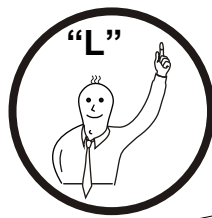
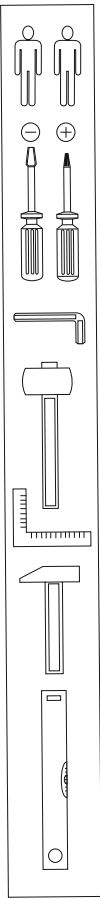
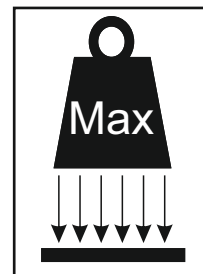
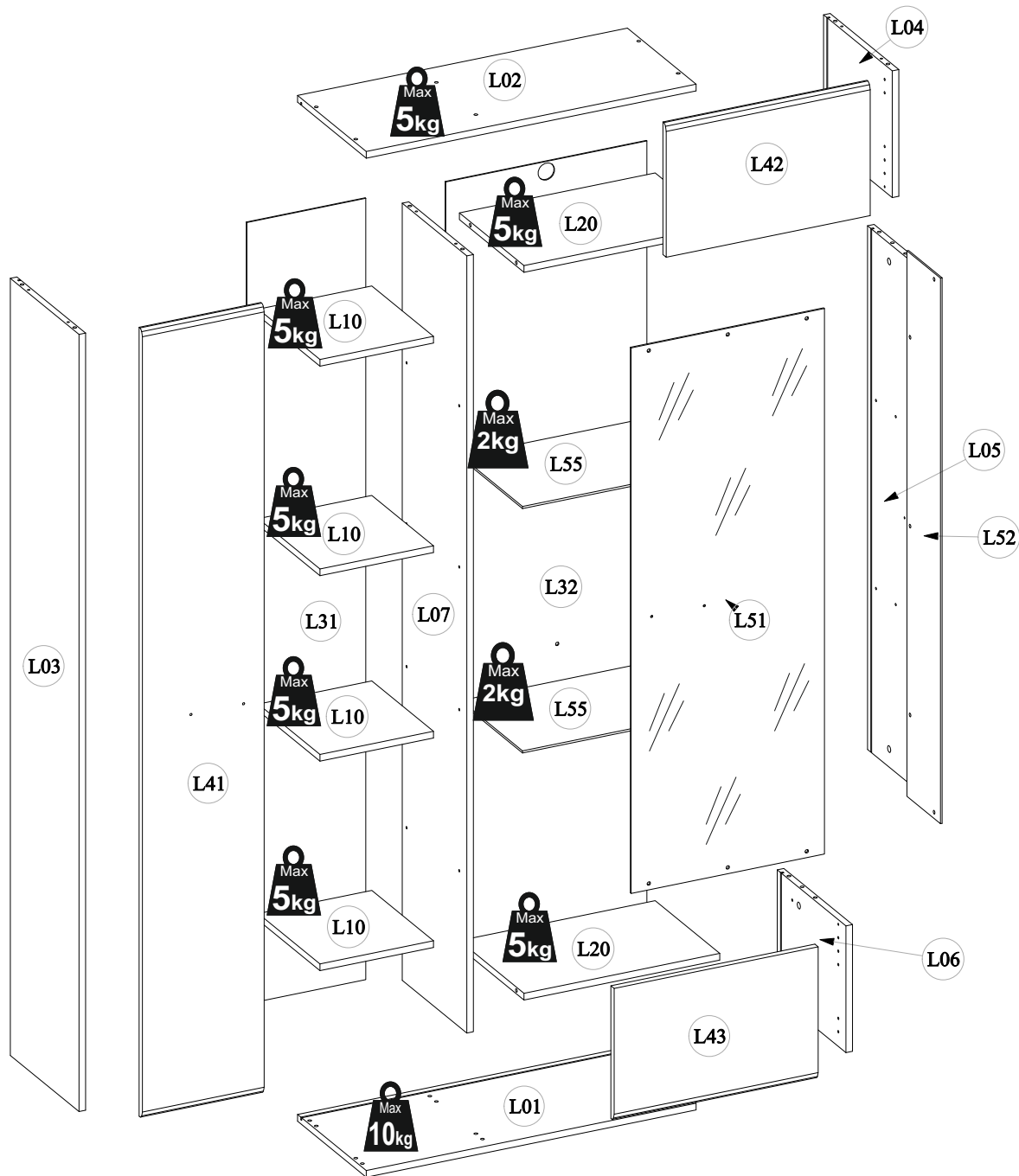


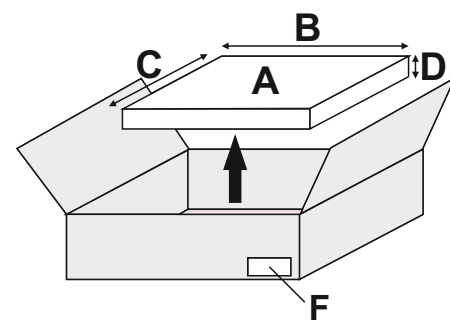
180 min



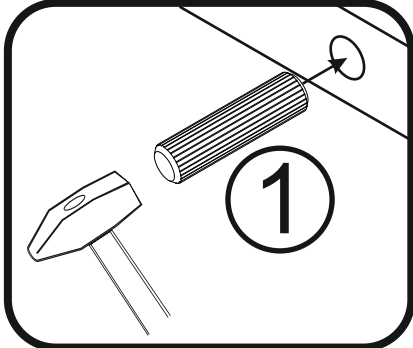
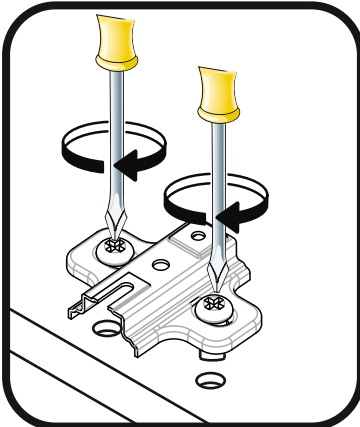
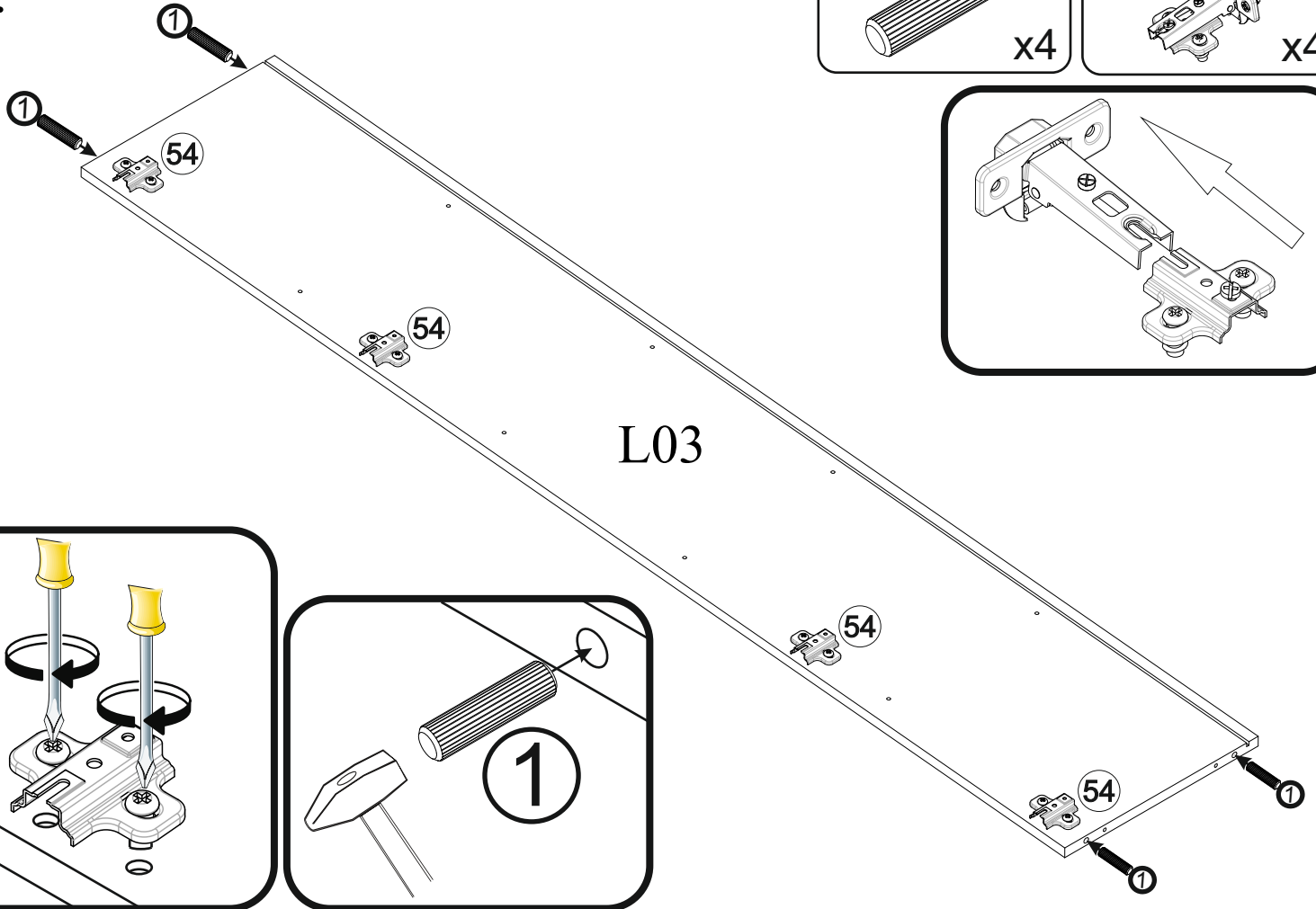
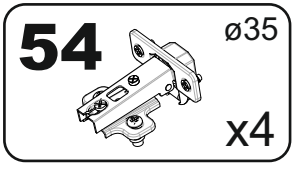
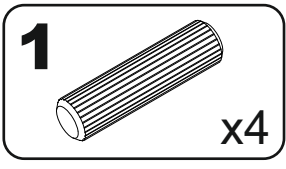




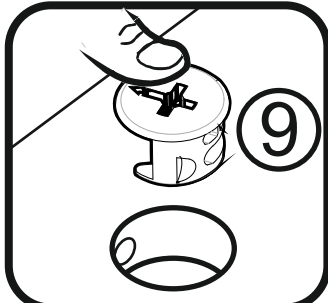
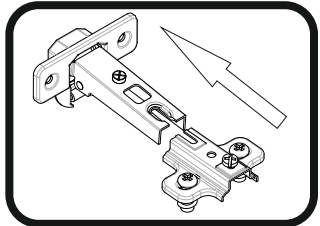
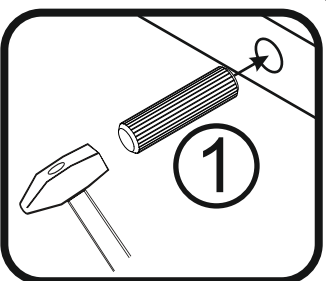
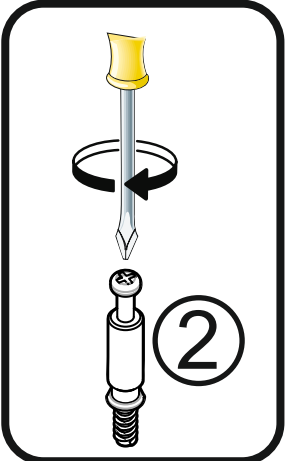
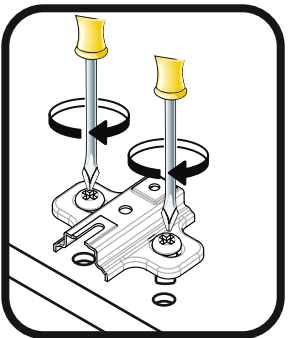
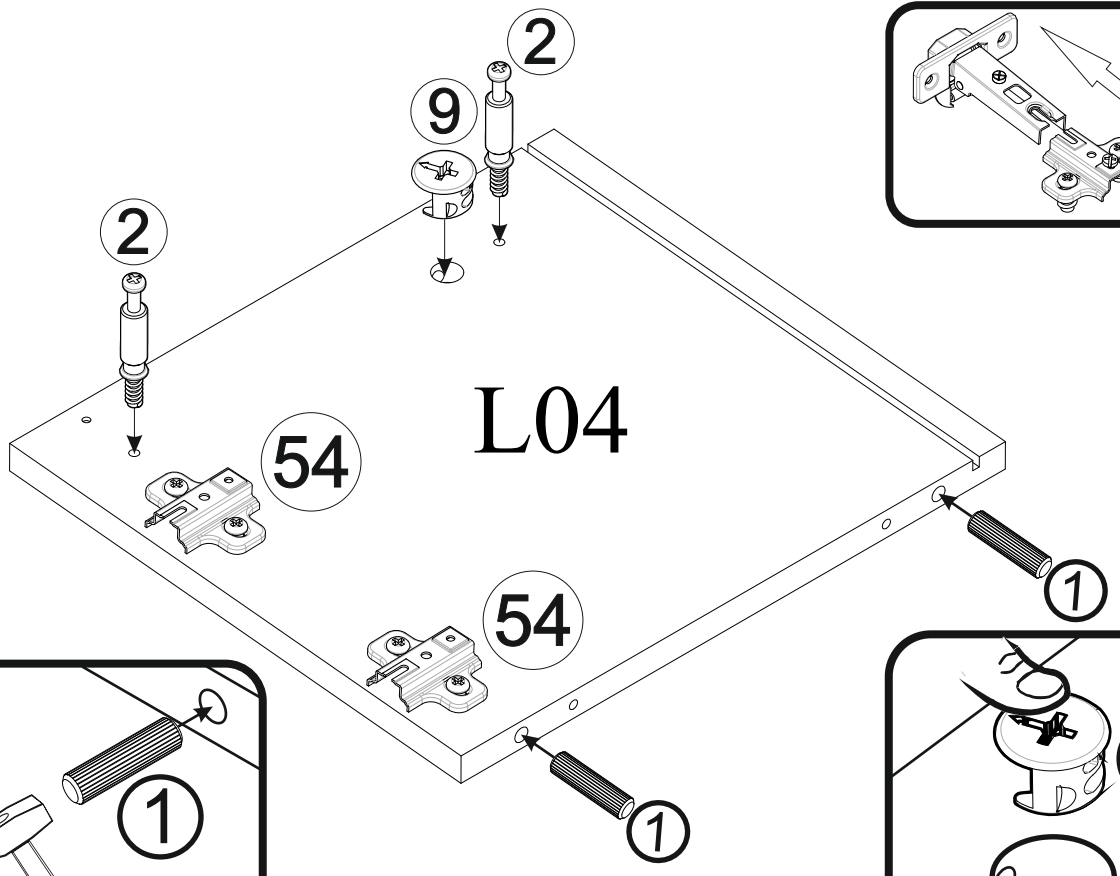
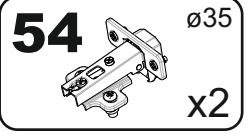
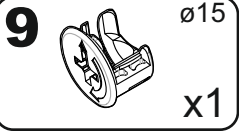
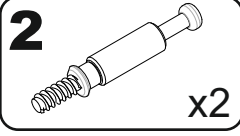
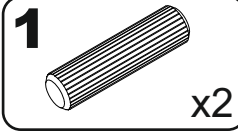
A	B (mm)	C (mm)	D (mm)	E	F
L01	802	334	16	1	1 2
L02	802	334	16	1	1 2
L03	1852	334	16	1	1 2
L04	302	334	16	1	1 2
L05	1248	195	16	1	1 2
L06	302	334	16	1	1 2
L07	1852	314	16	1	1 2
L10	276	300	16	4	1 2
L20	476	314	16	2	2 2
L31	1862	289	3	1	2 2
L32	1862	489	3	1	2 2
L41	1880	296	16	1	2 2
L42	316	496	16	1	2 2
L43	316	496	16	1	2 2
L51	1300	470	4	1	2 2
L52	1300	163	4	1	2 2
L55	467	300	5	2	1 2



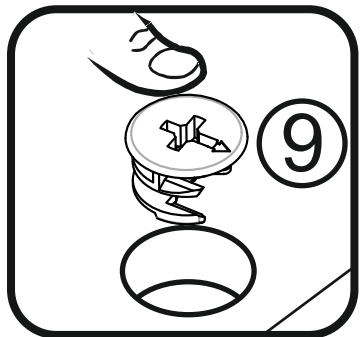
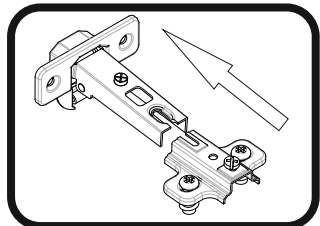
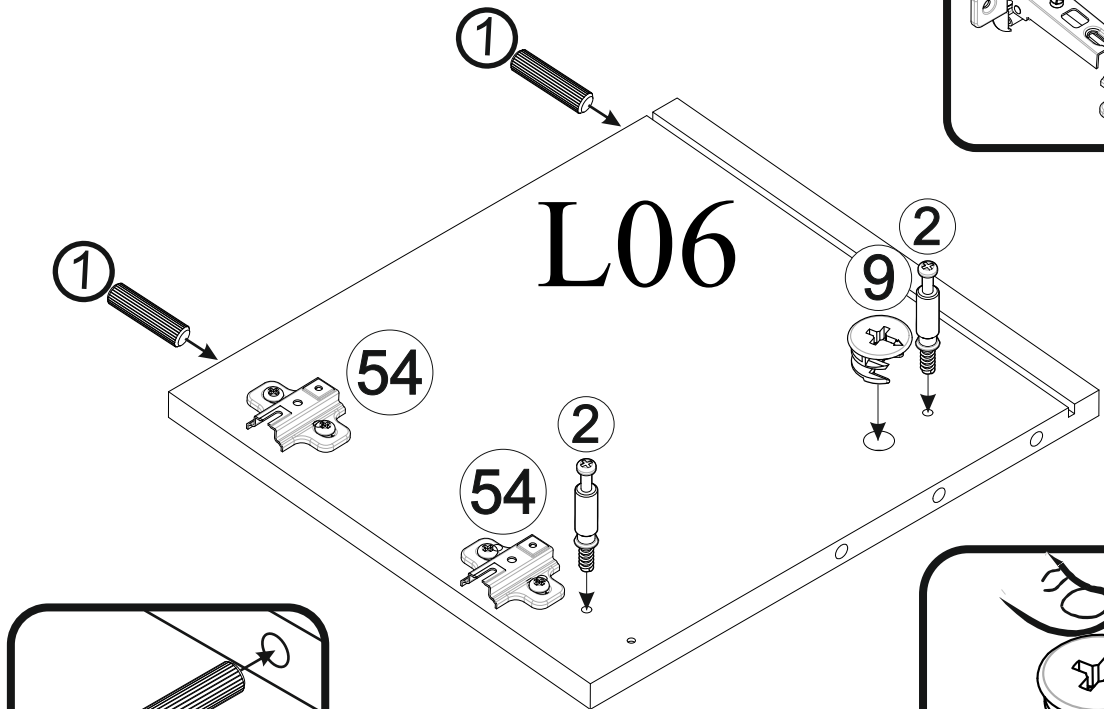
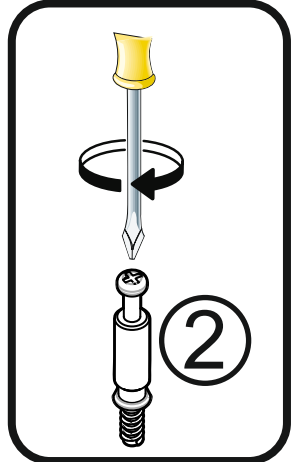
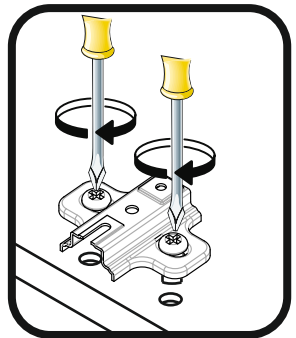
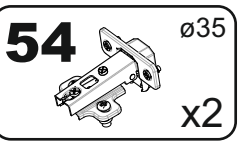
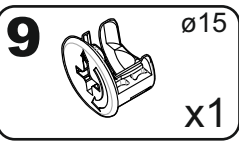
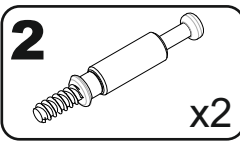
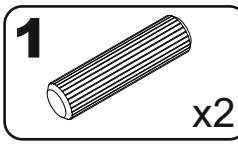
1



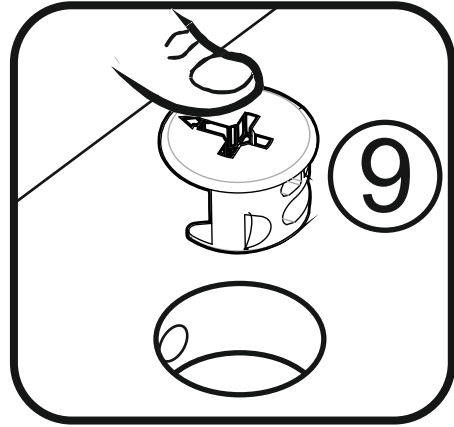
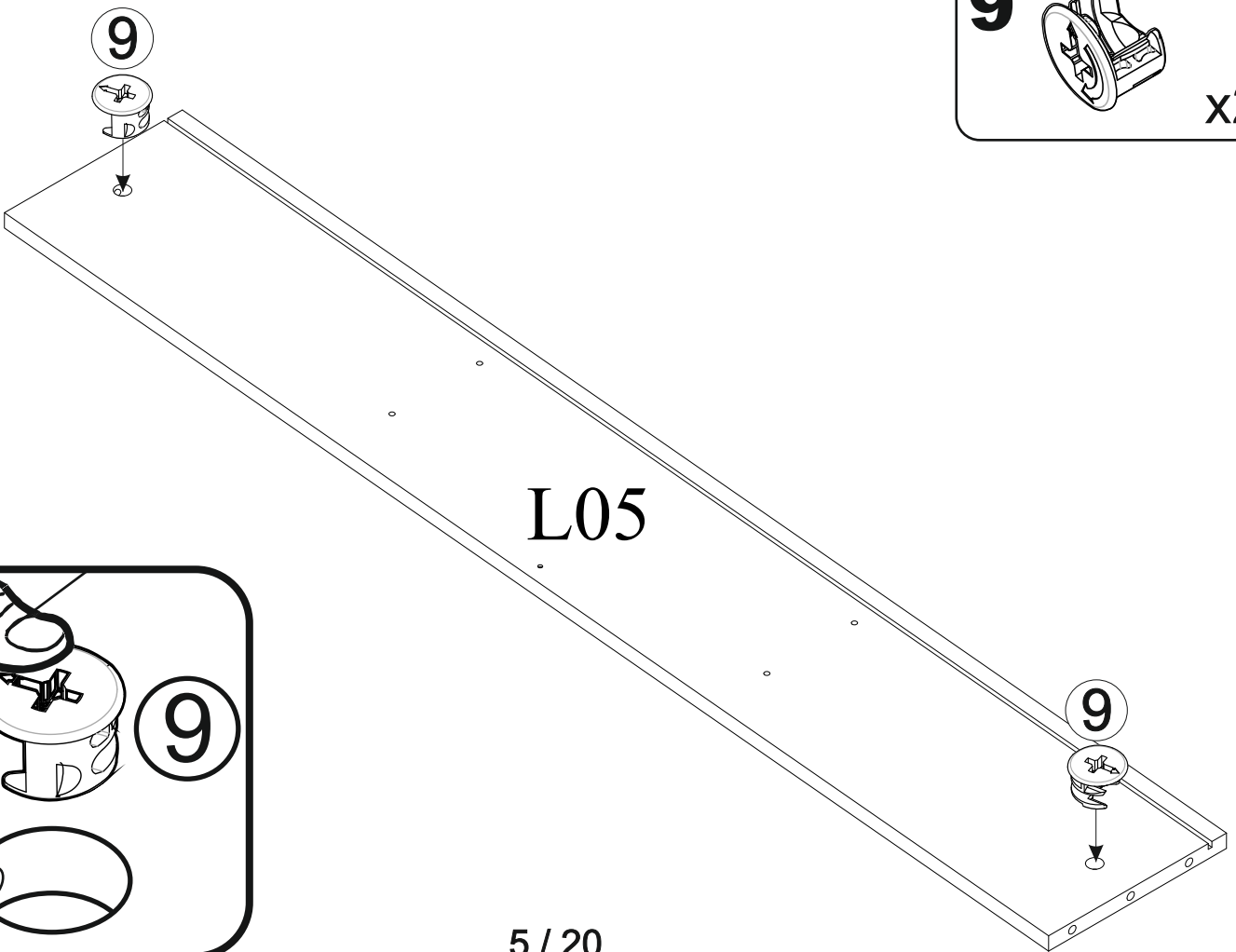
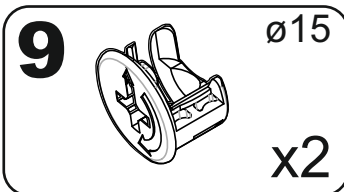
2



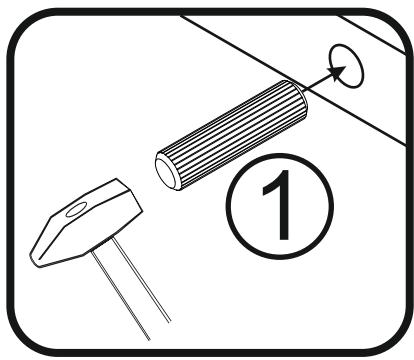
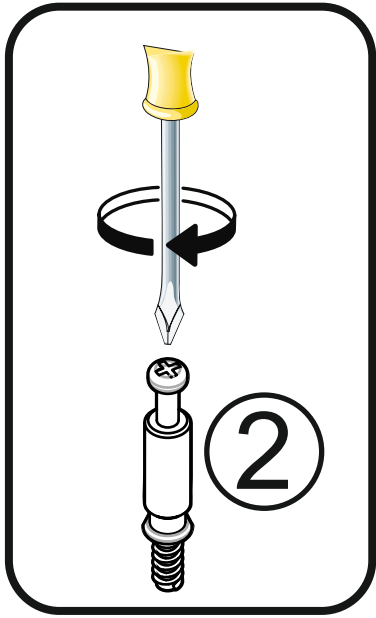
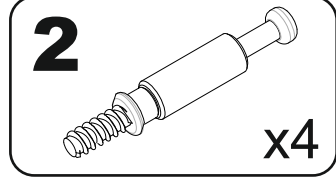
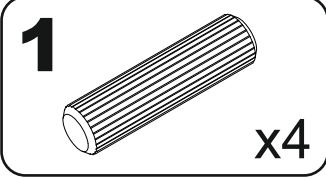
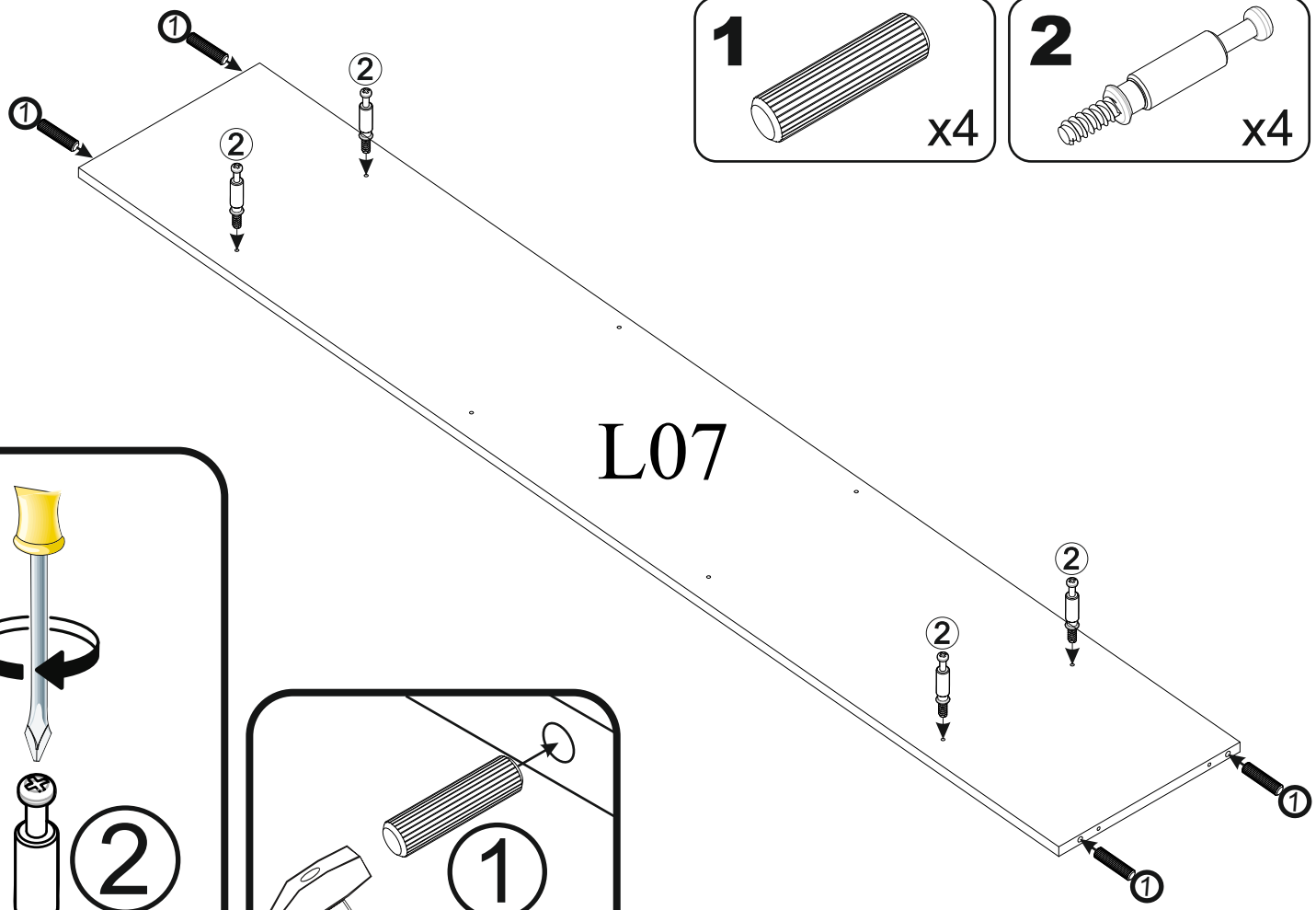
3



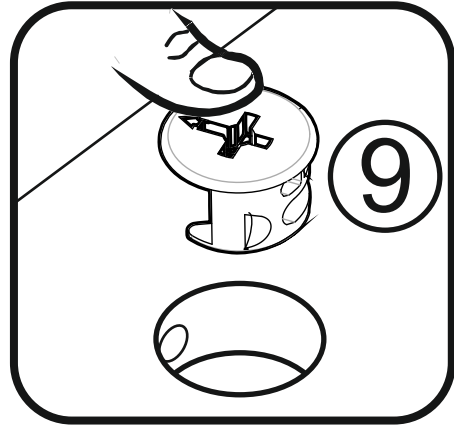
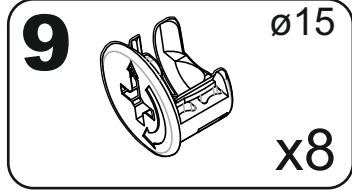
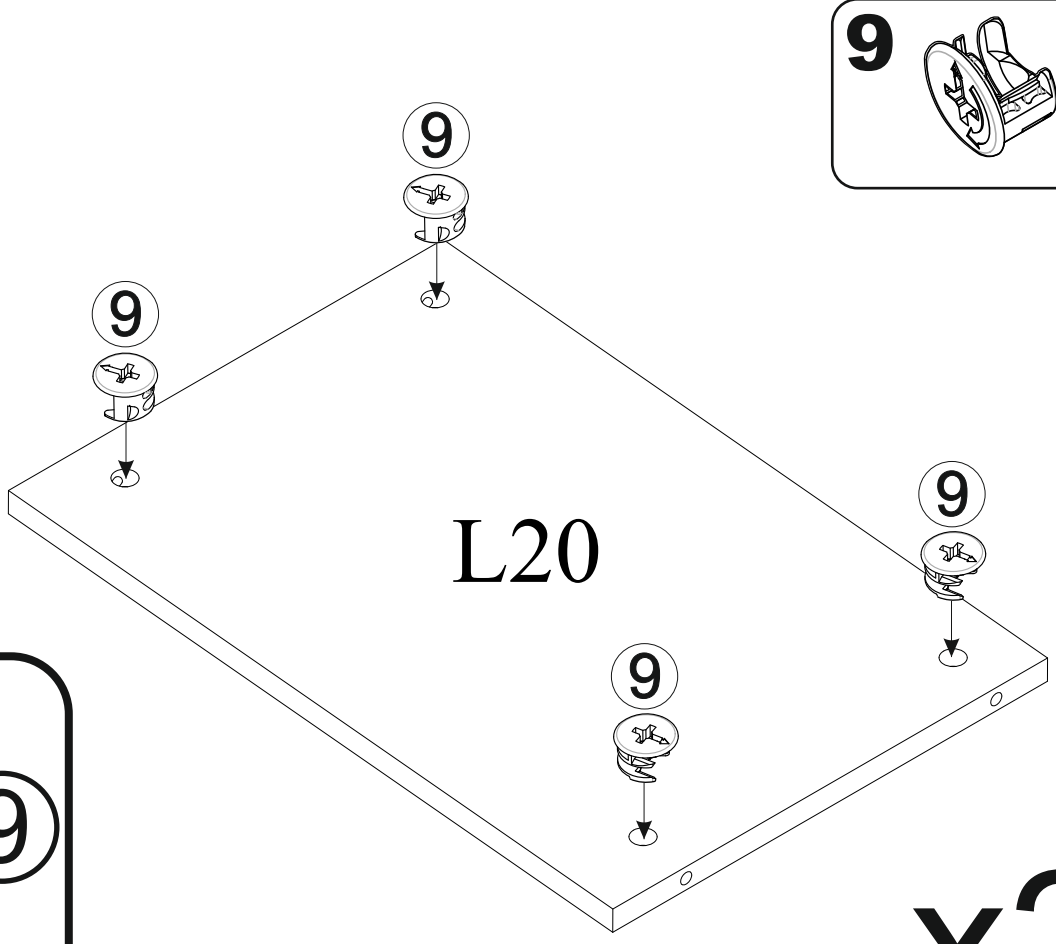
4



5



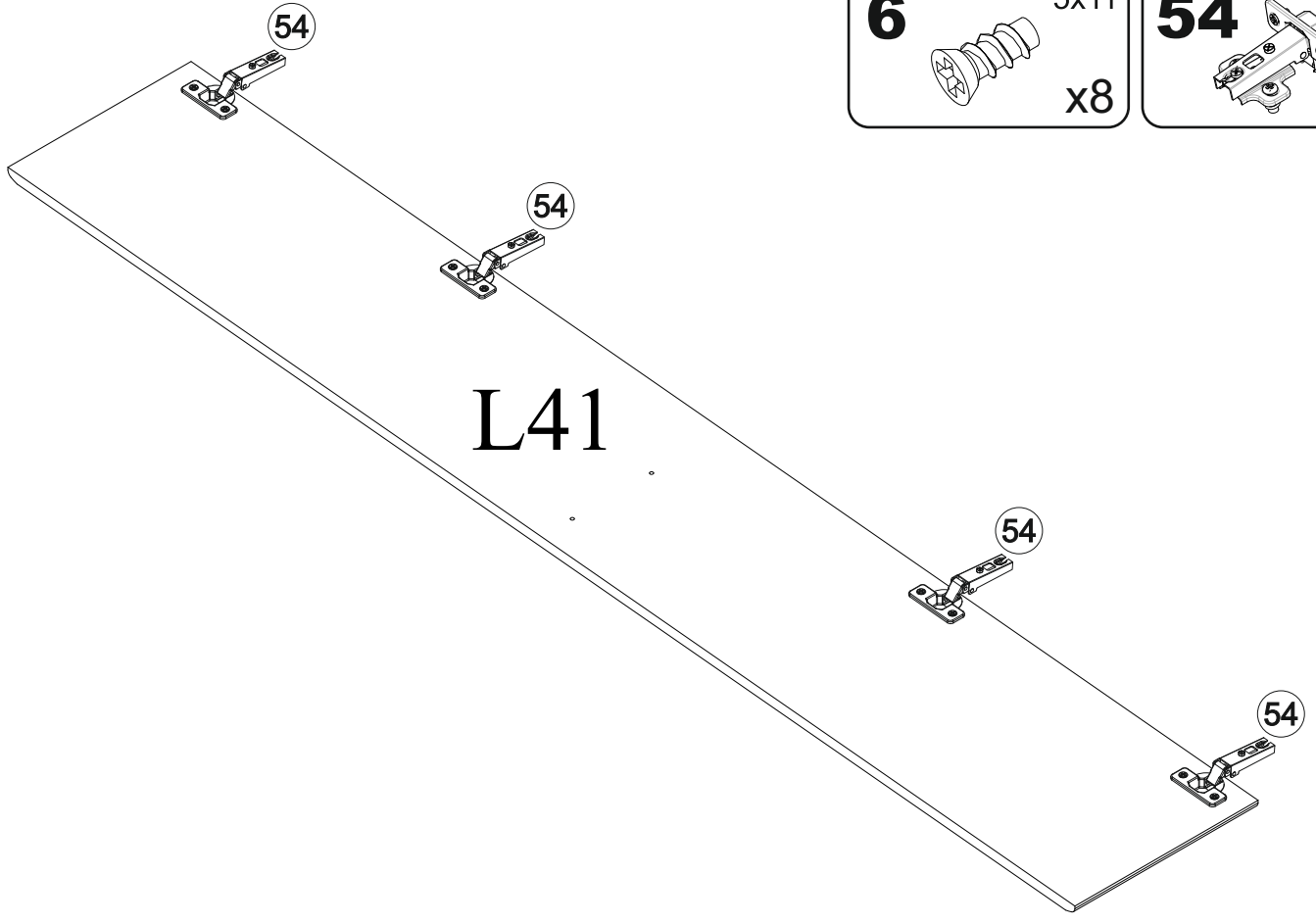
6



x2

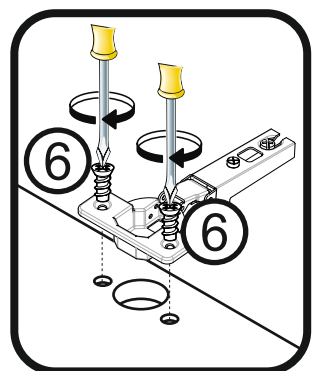
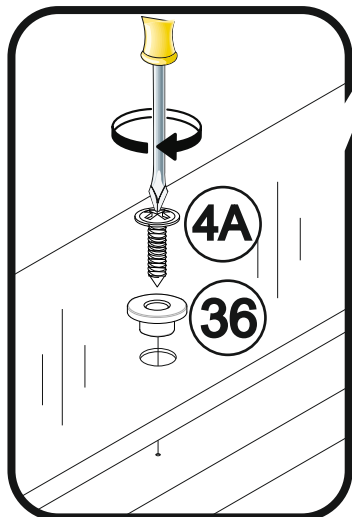
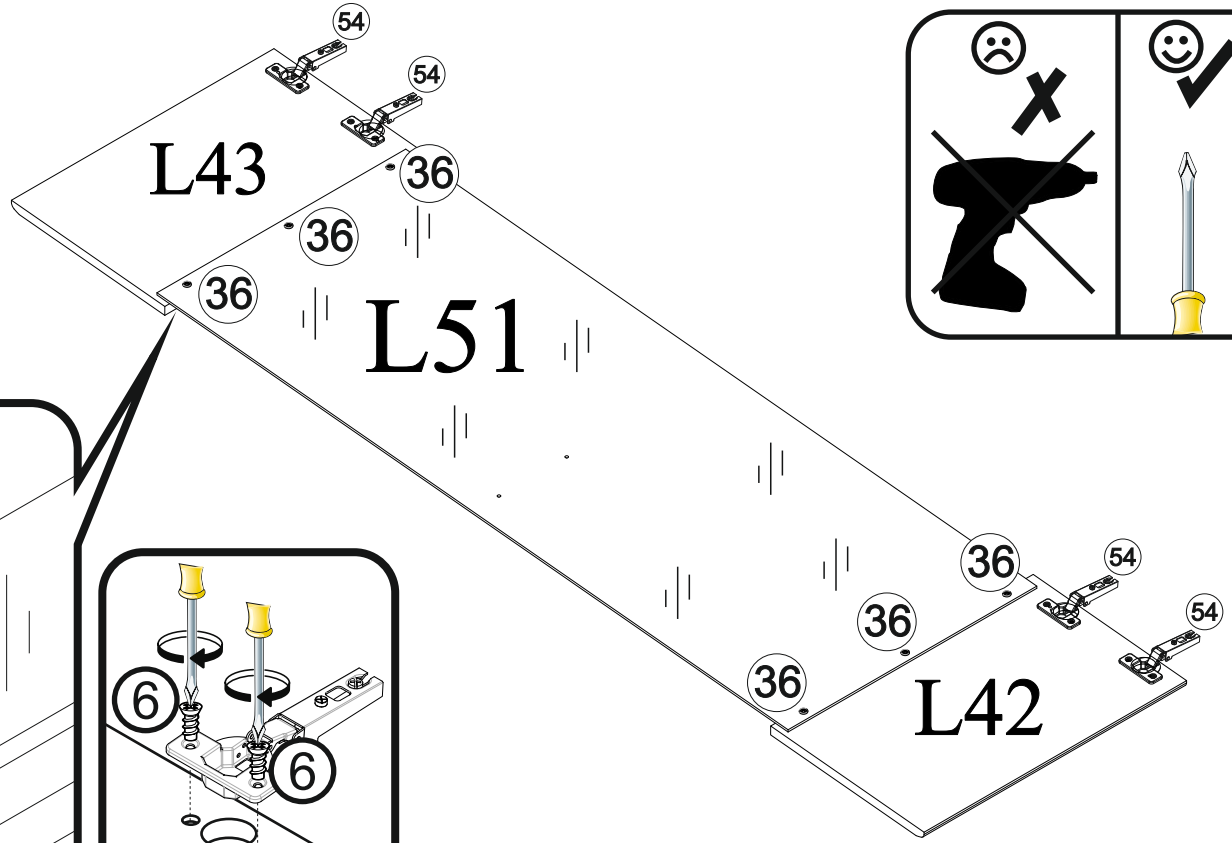
7

6	5x11	54	ø35
	x8		x4

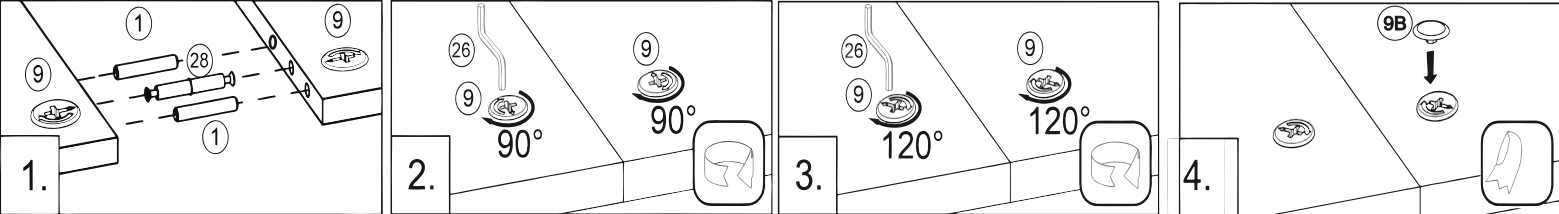
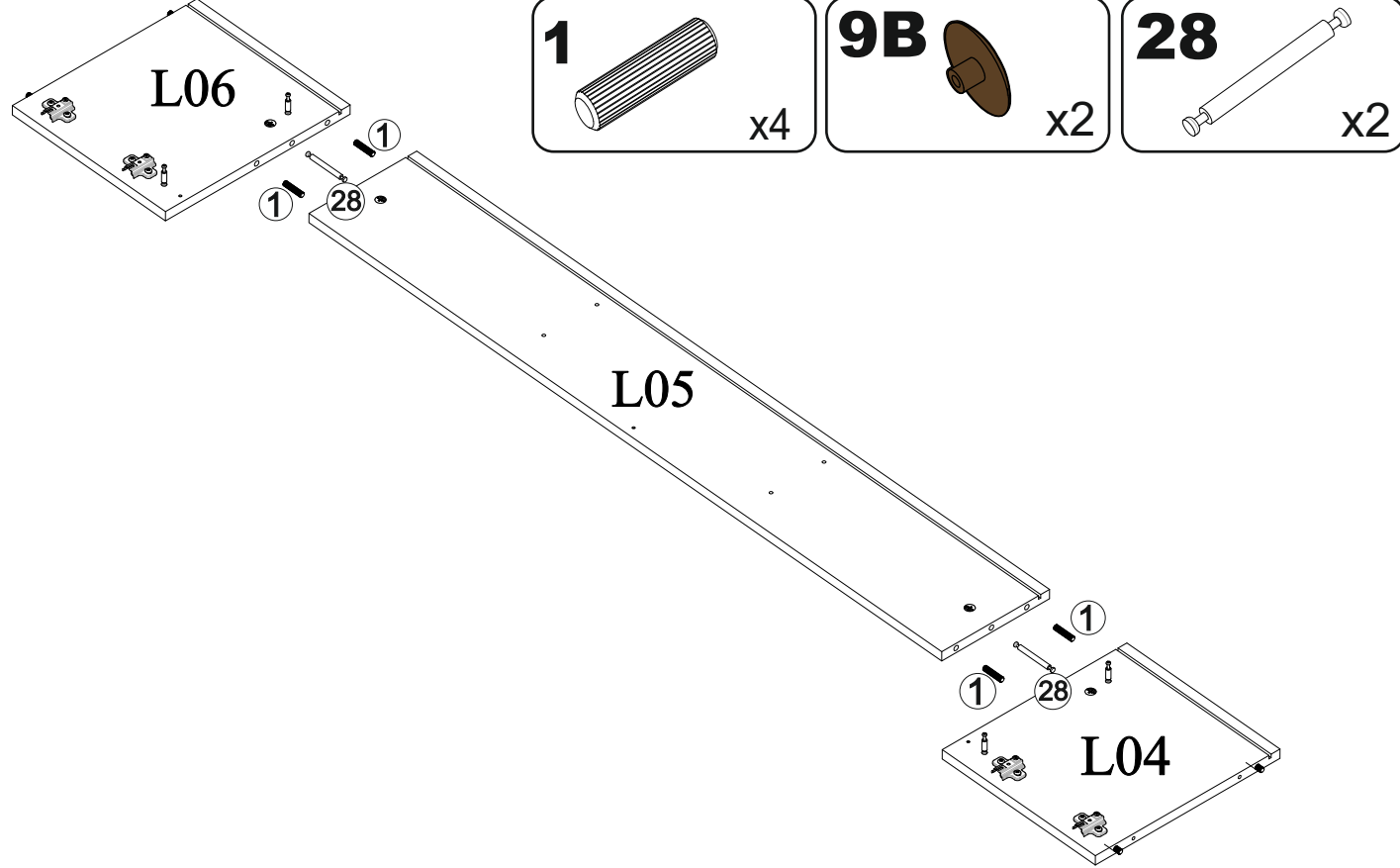


8

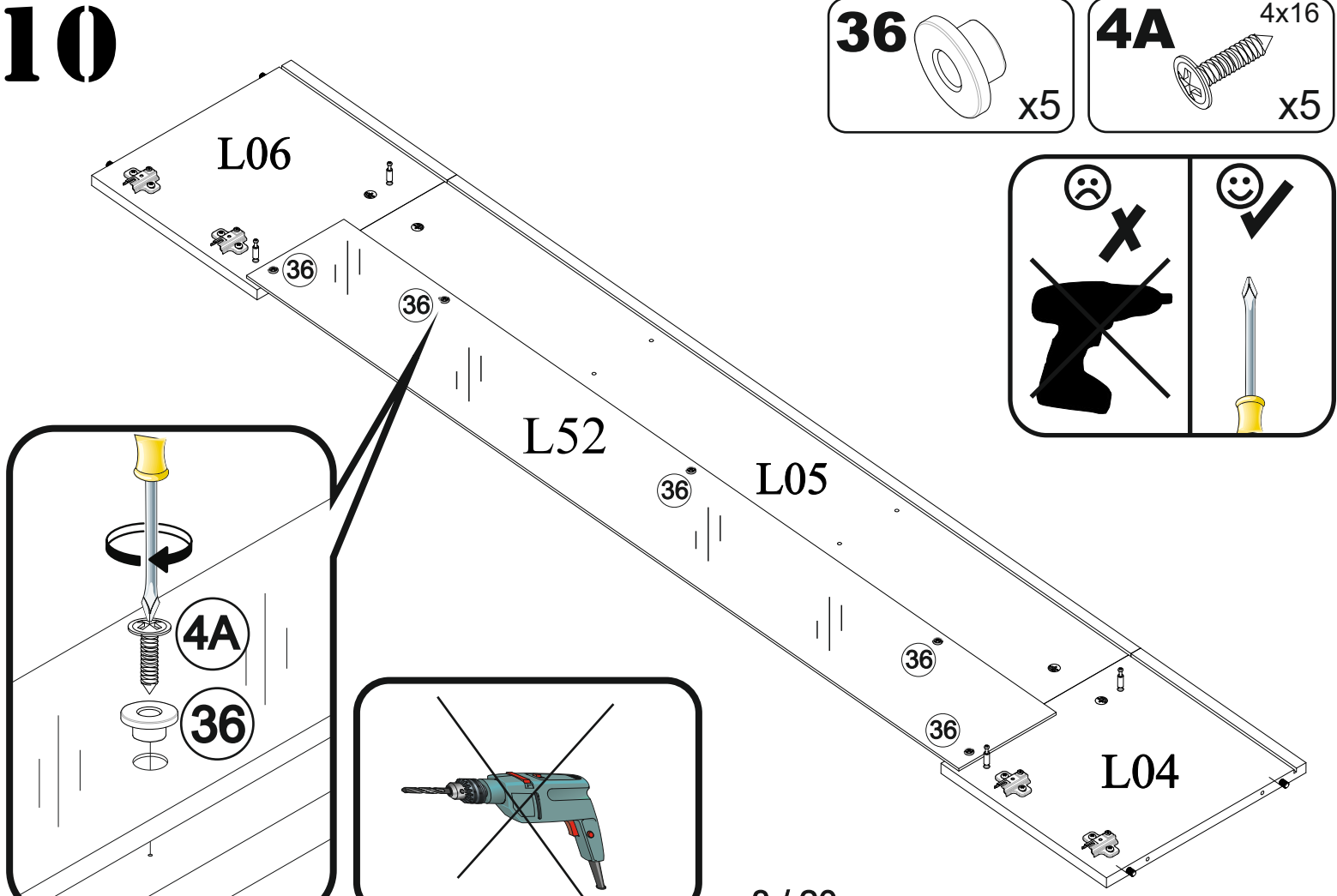
4A	4x16	6	5x11	36	54	ø35
	x6		x8			x6

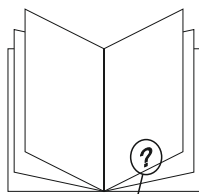
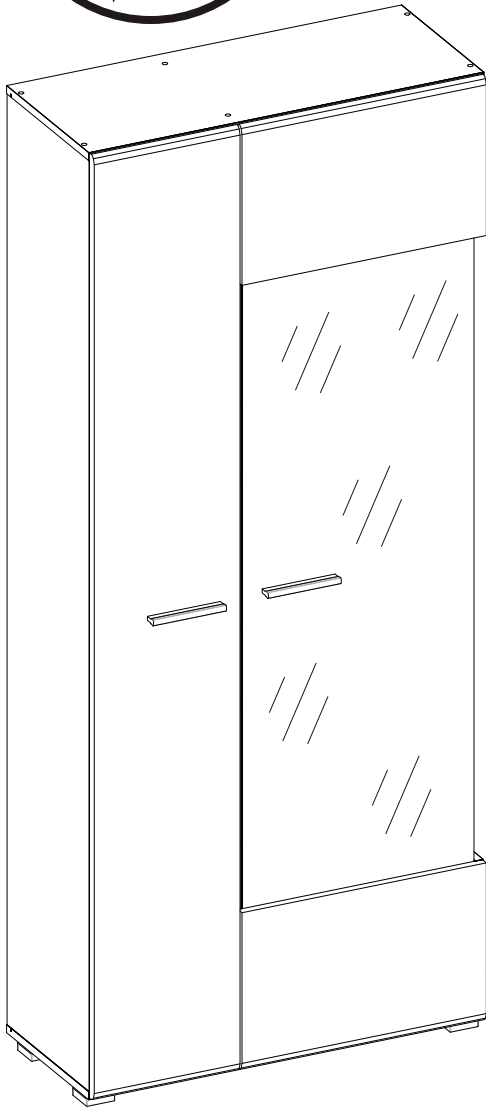
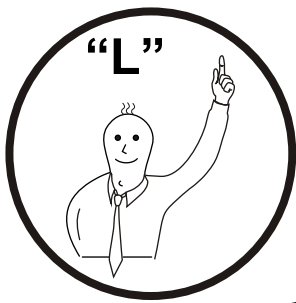


9

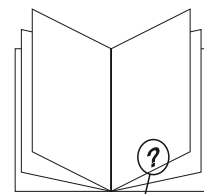
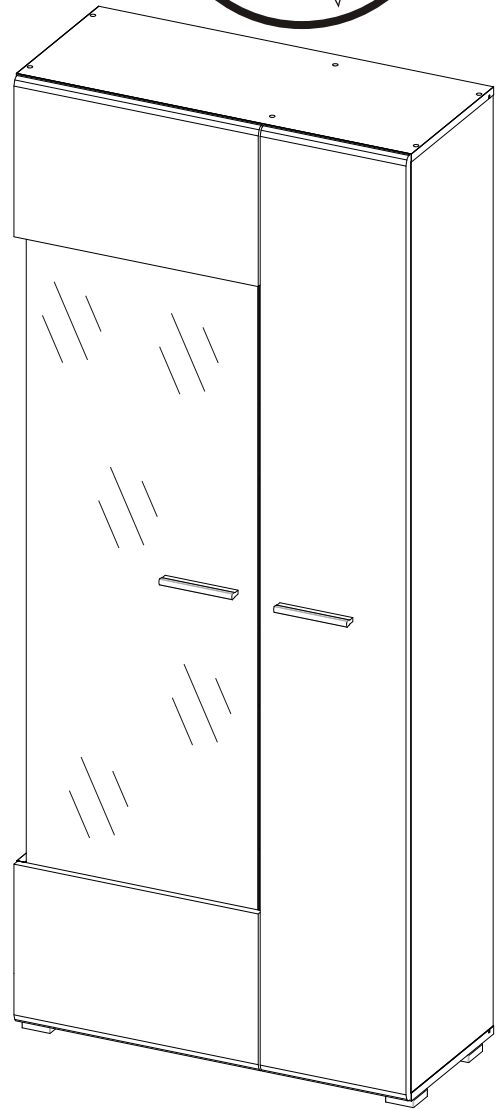
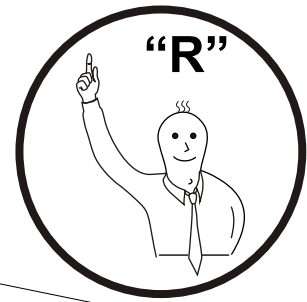


10



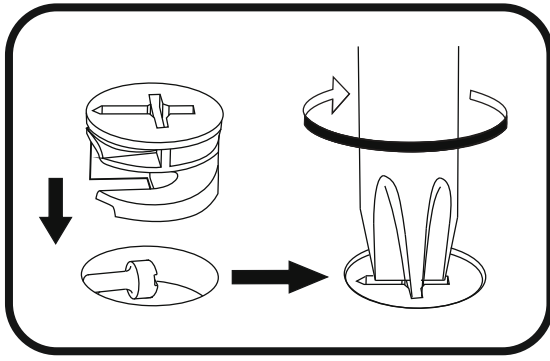
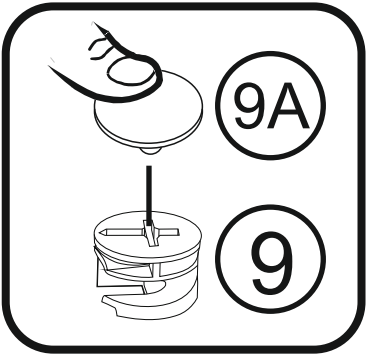
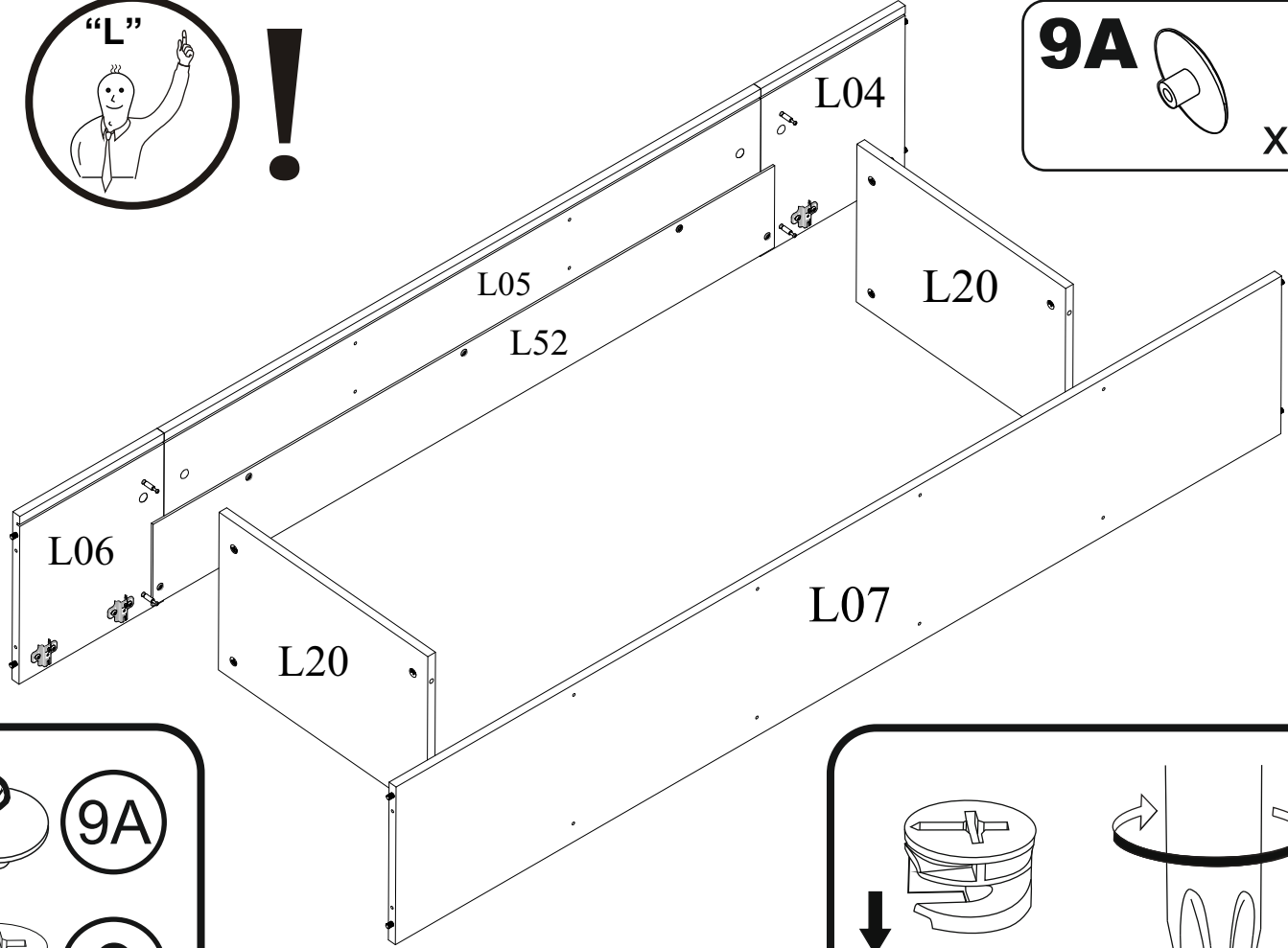
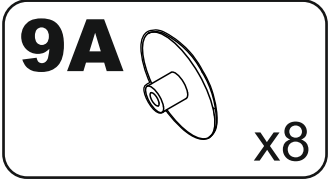


10-14

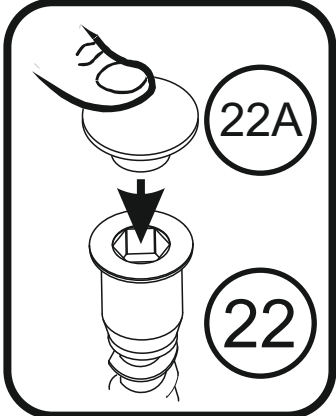
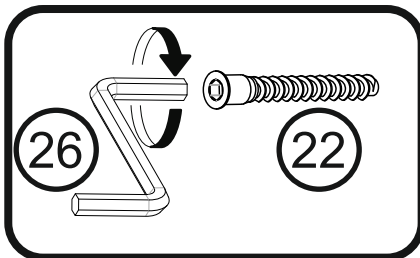
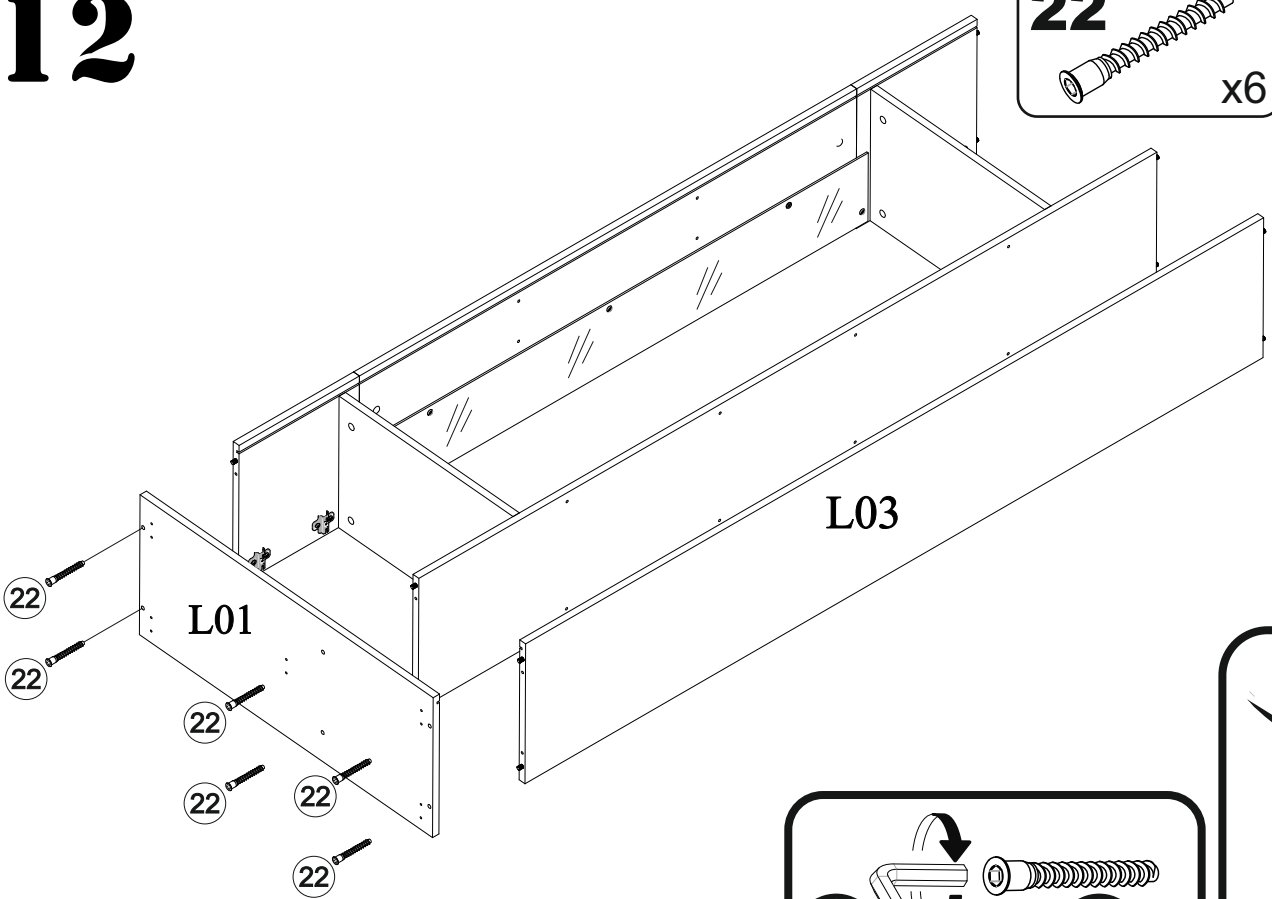
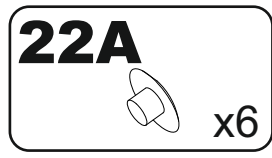
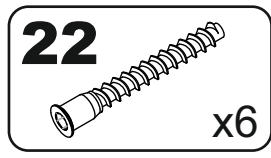


15-19

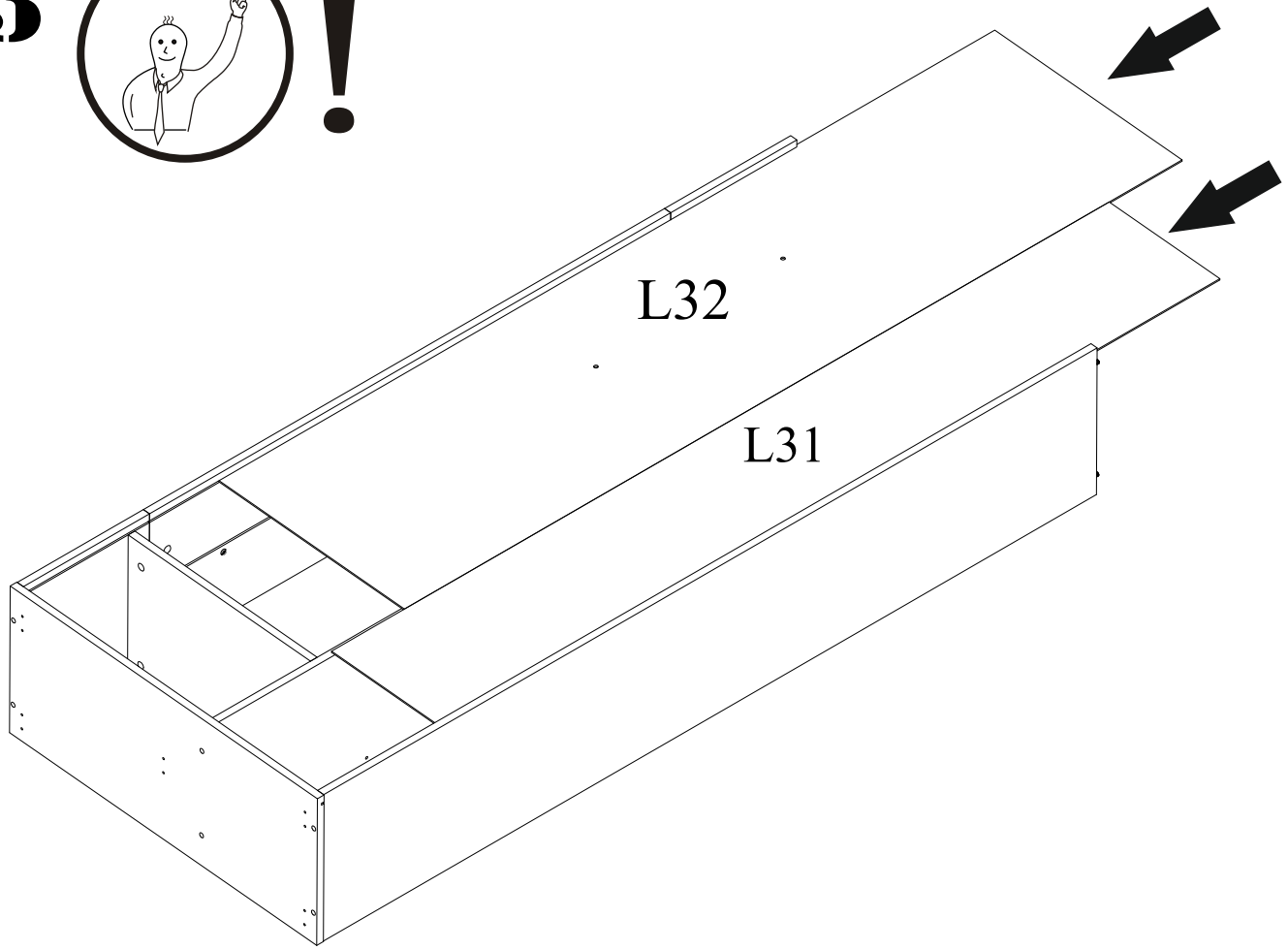
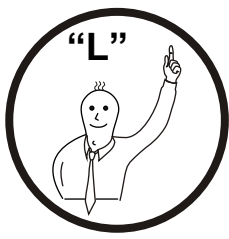
11



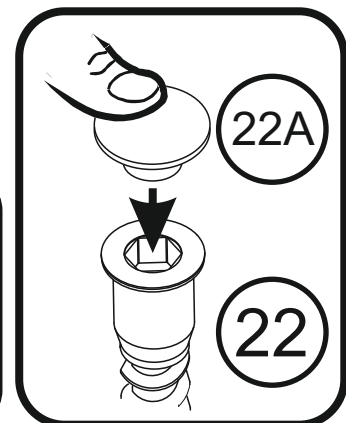
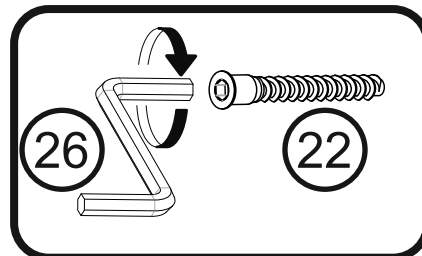
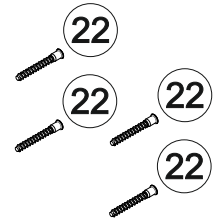
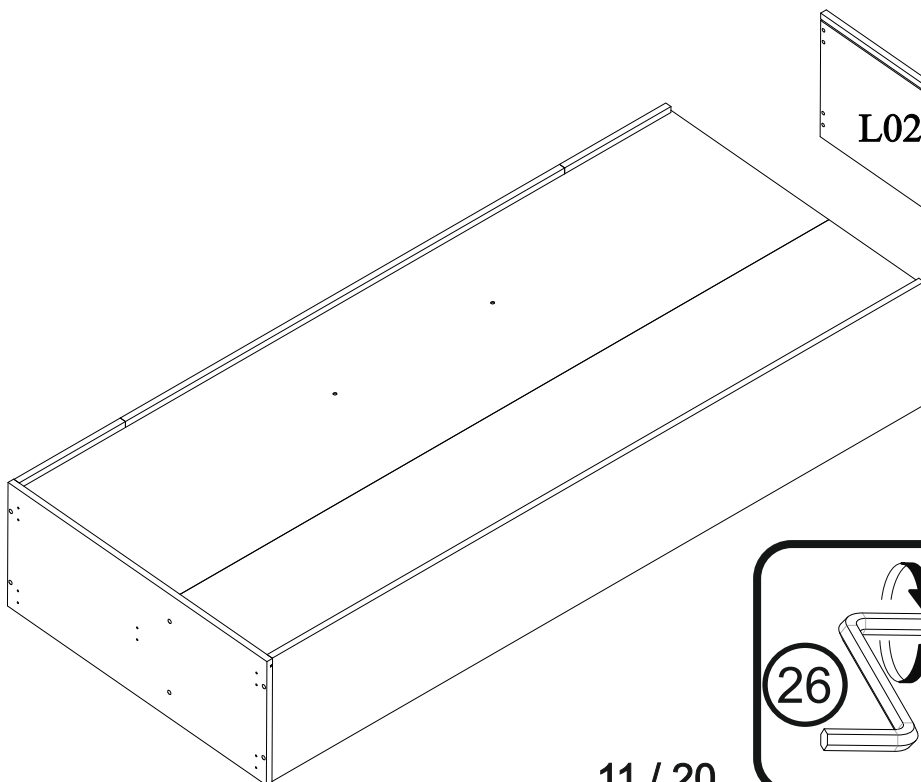
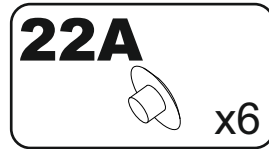
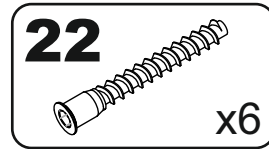
12



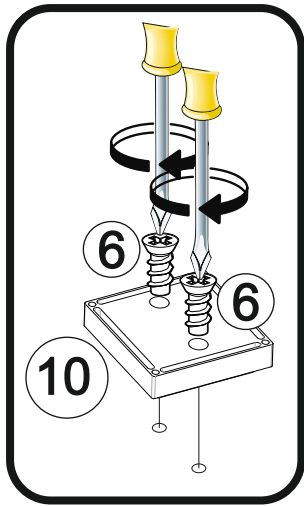
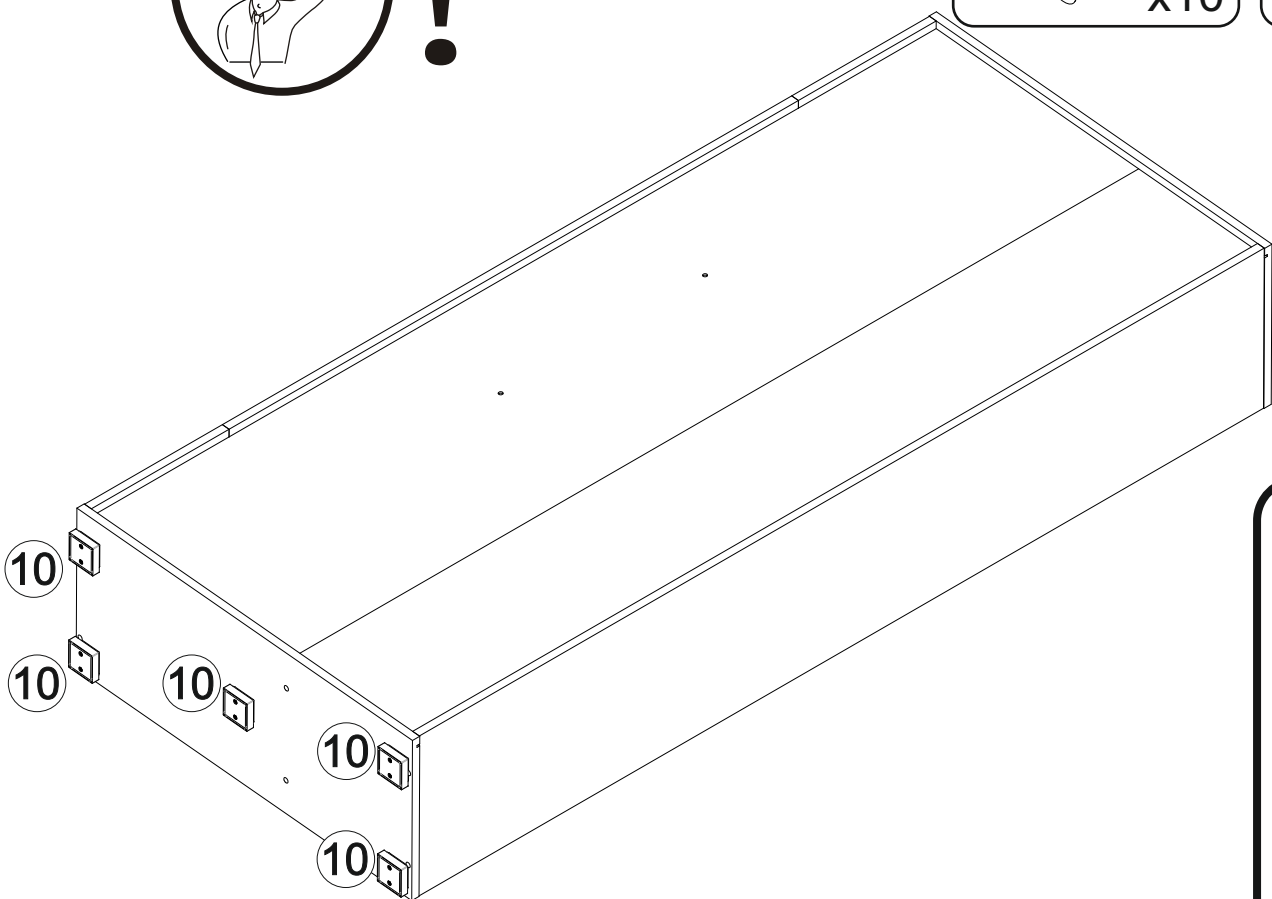
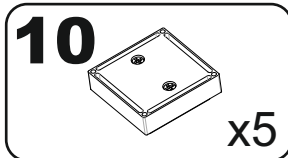
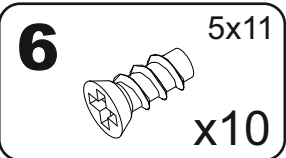
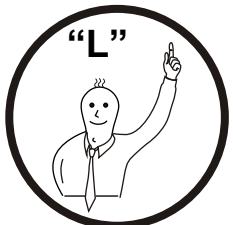
13



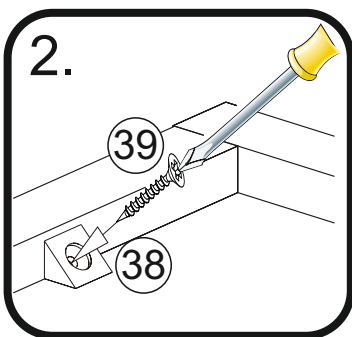
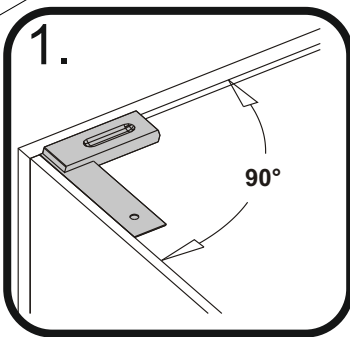
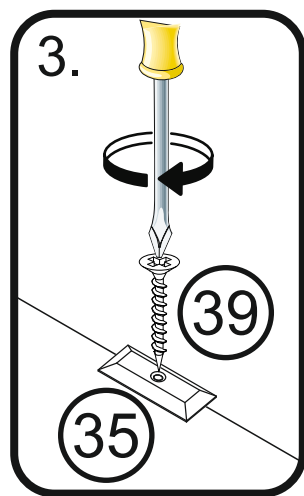
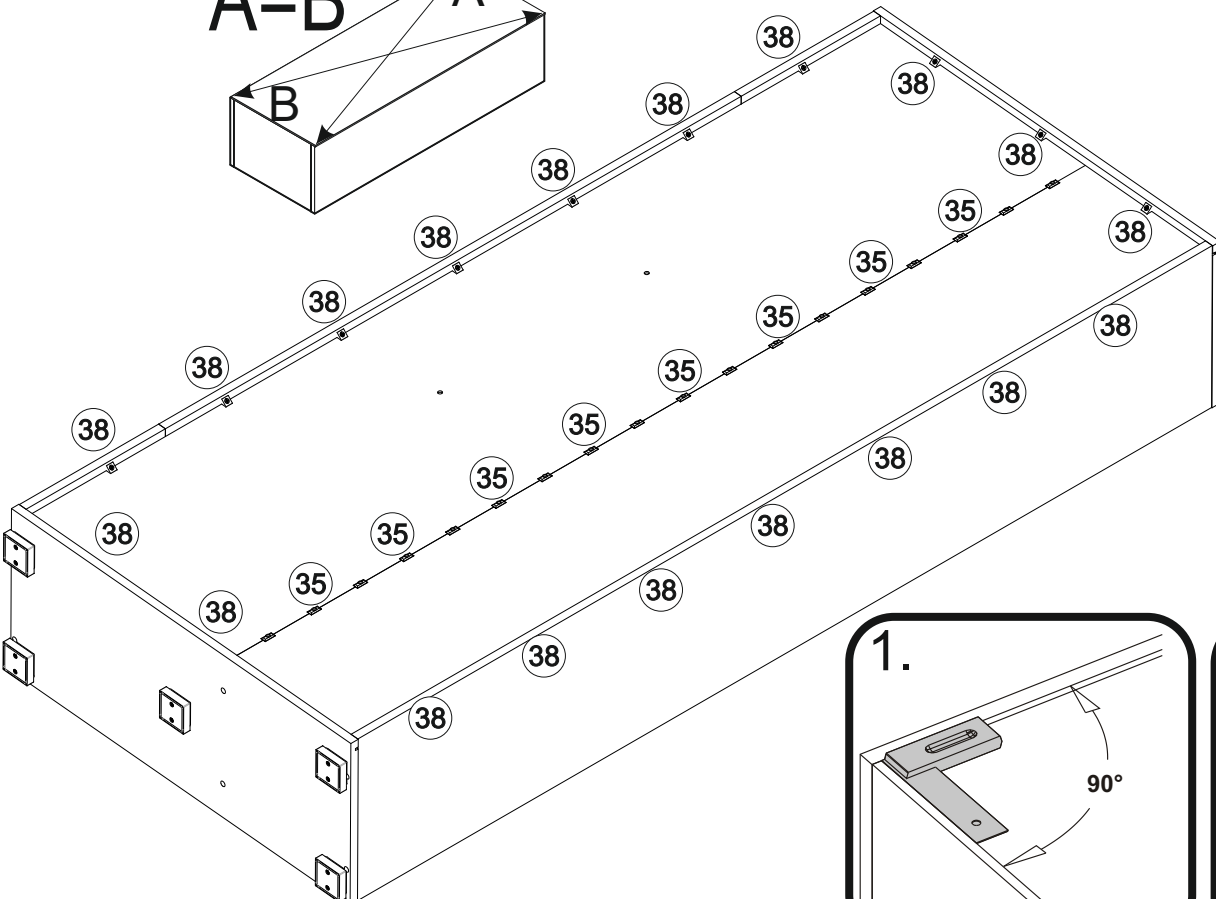
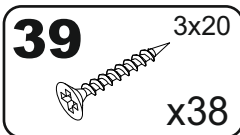
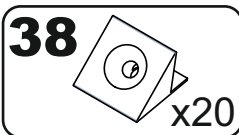
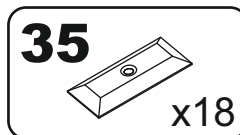
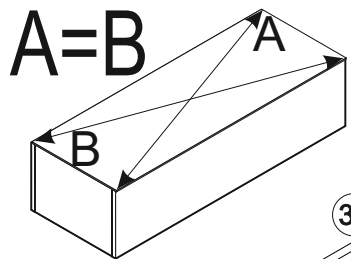
14



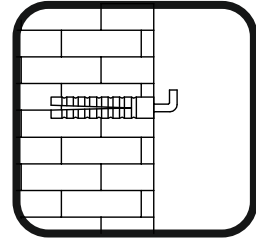
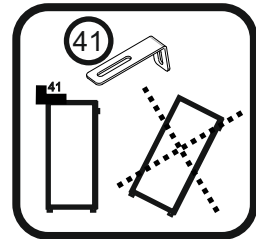
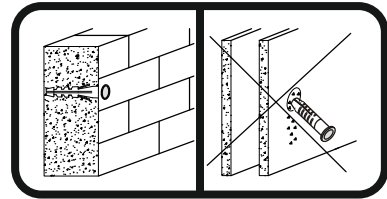
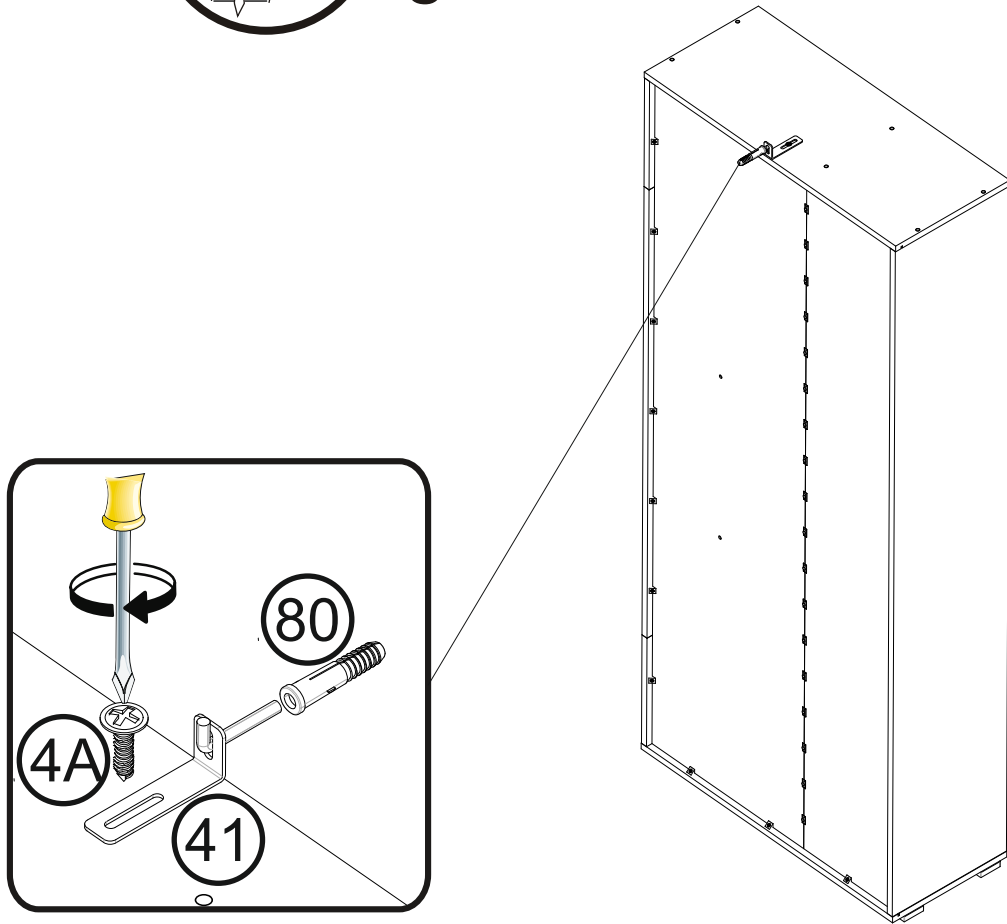
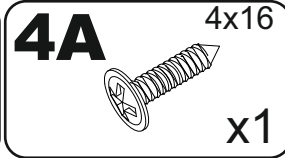
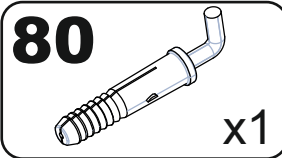
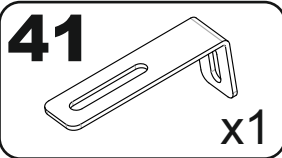
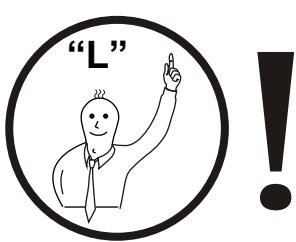
15



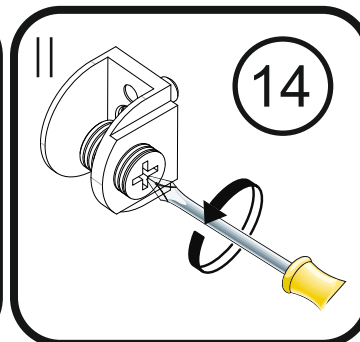
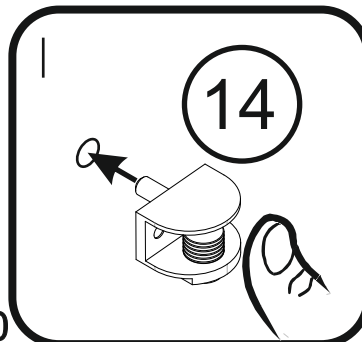
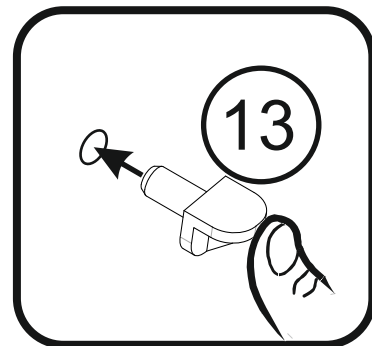
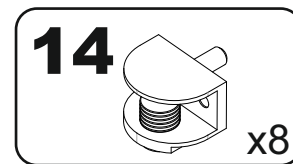
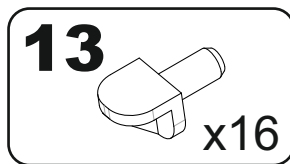
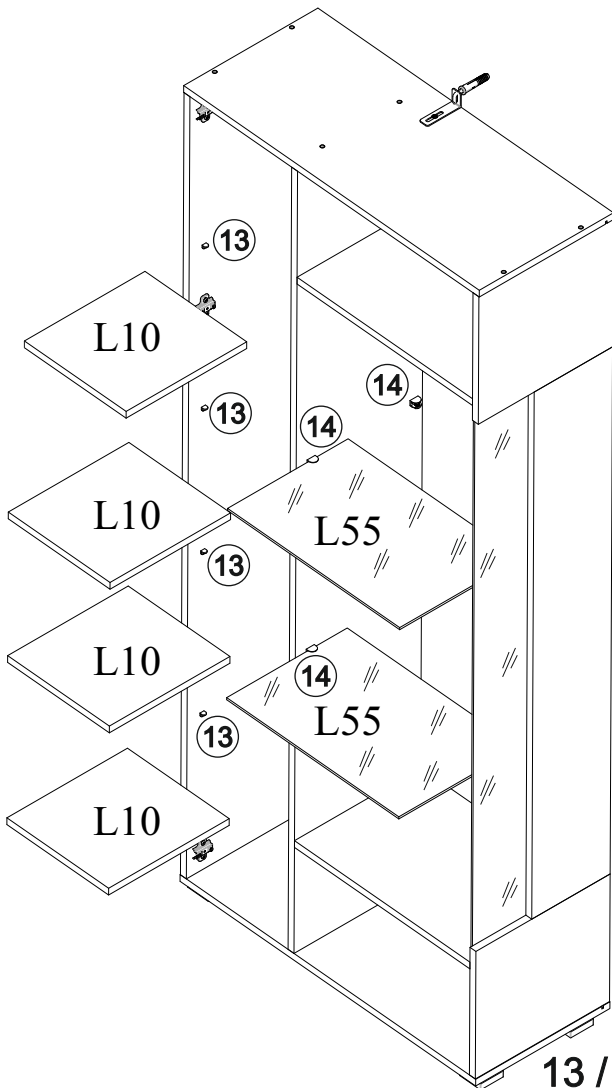
16



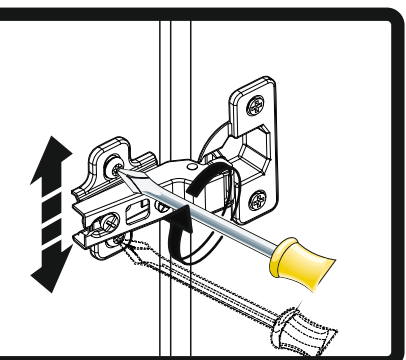
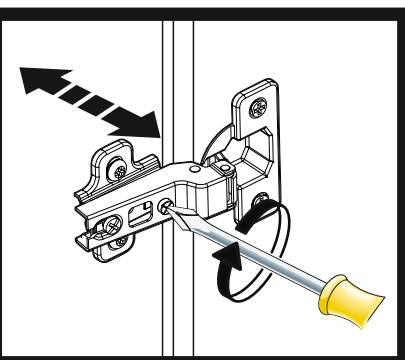
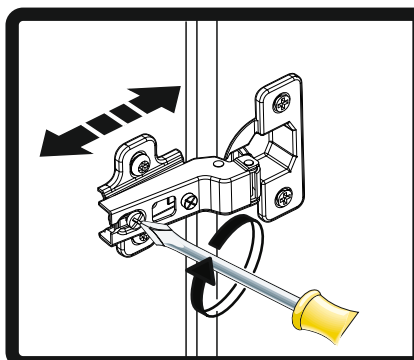
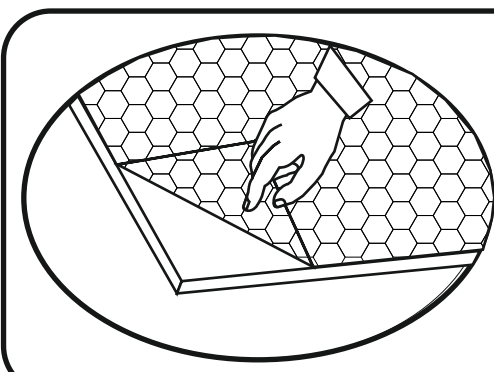
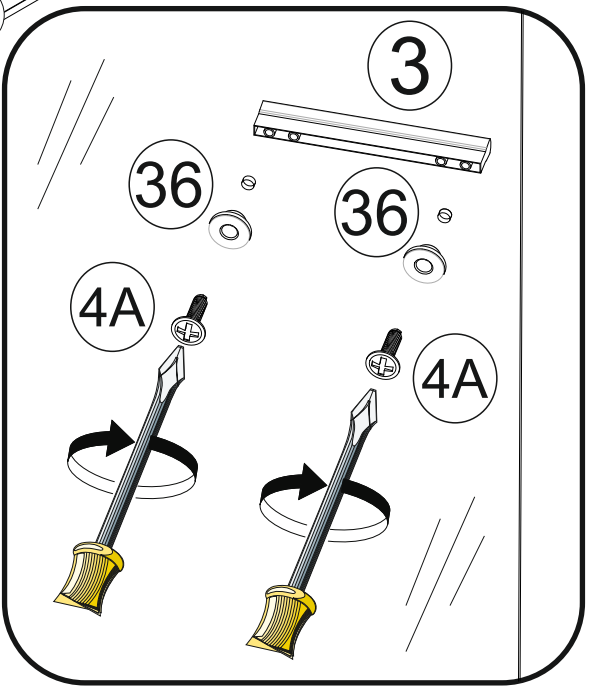
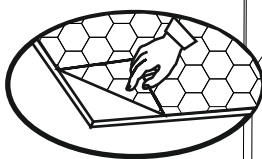
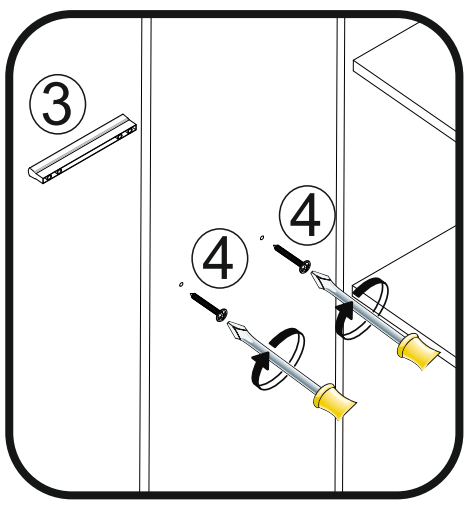
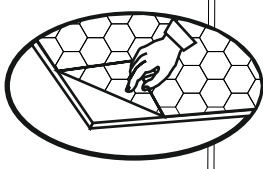
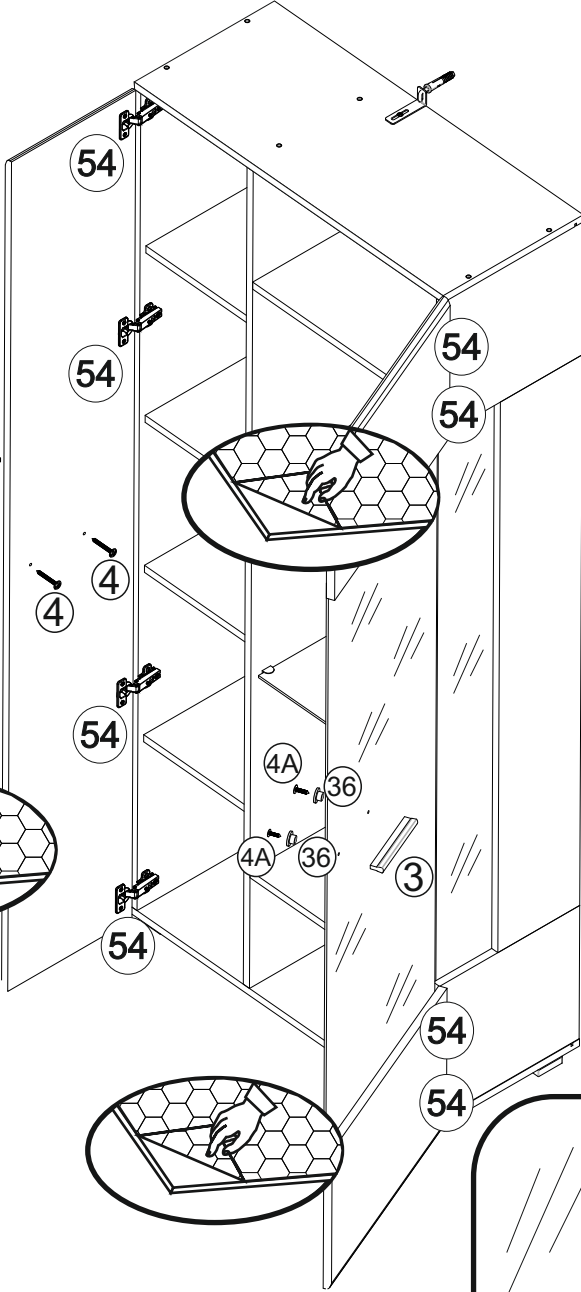
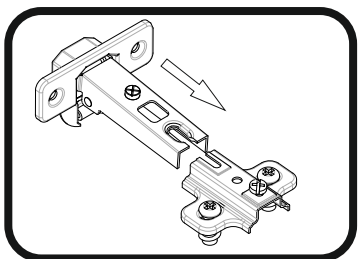
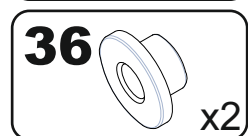
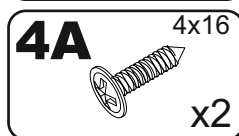
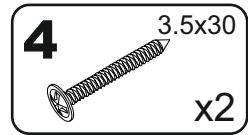
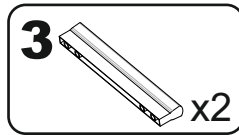
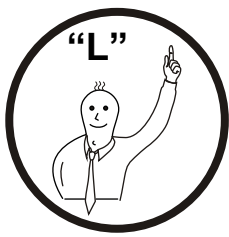
17



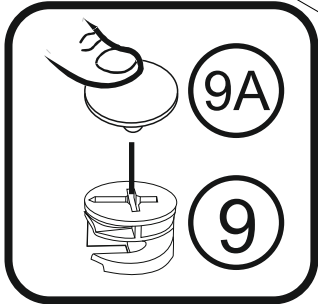
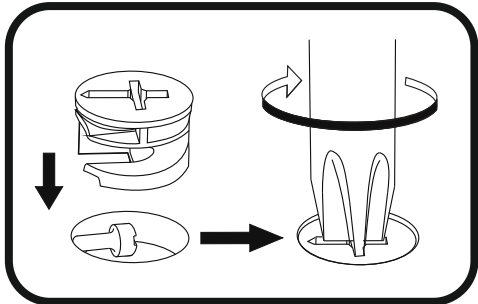
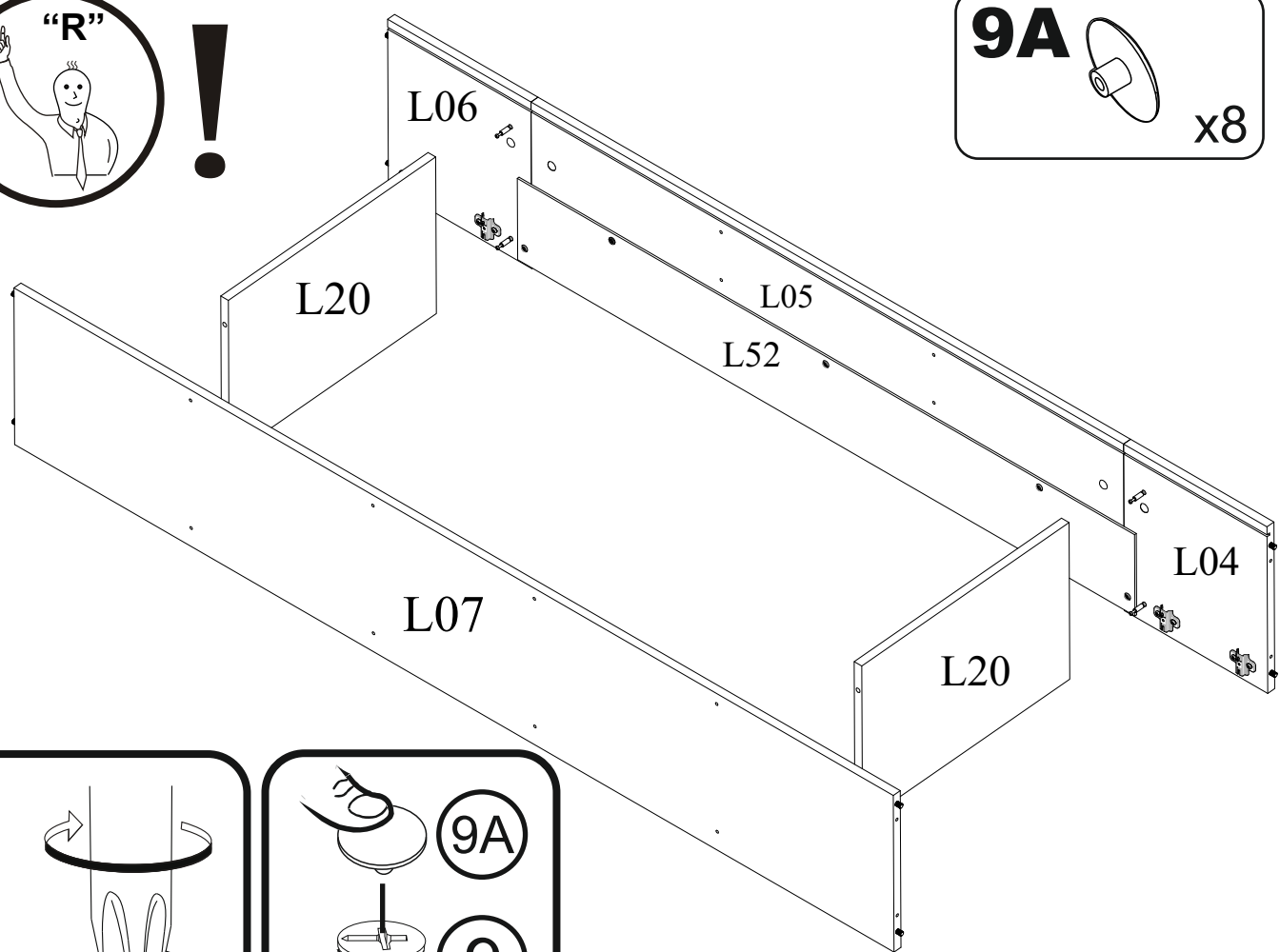
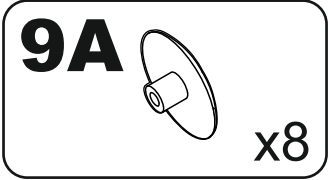
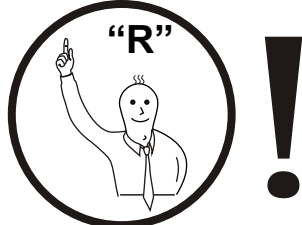
18



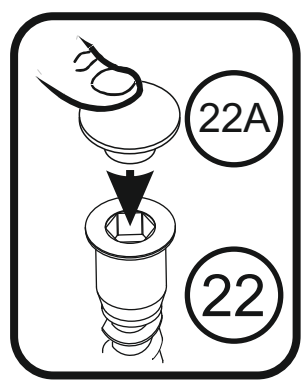
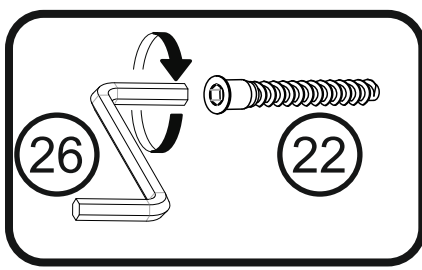
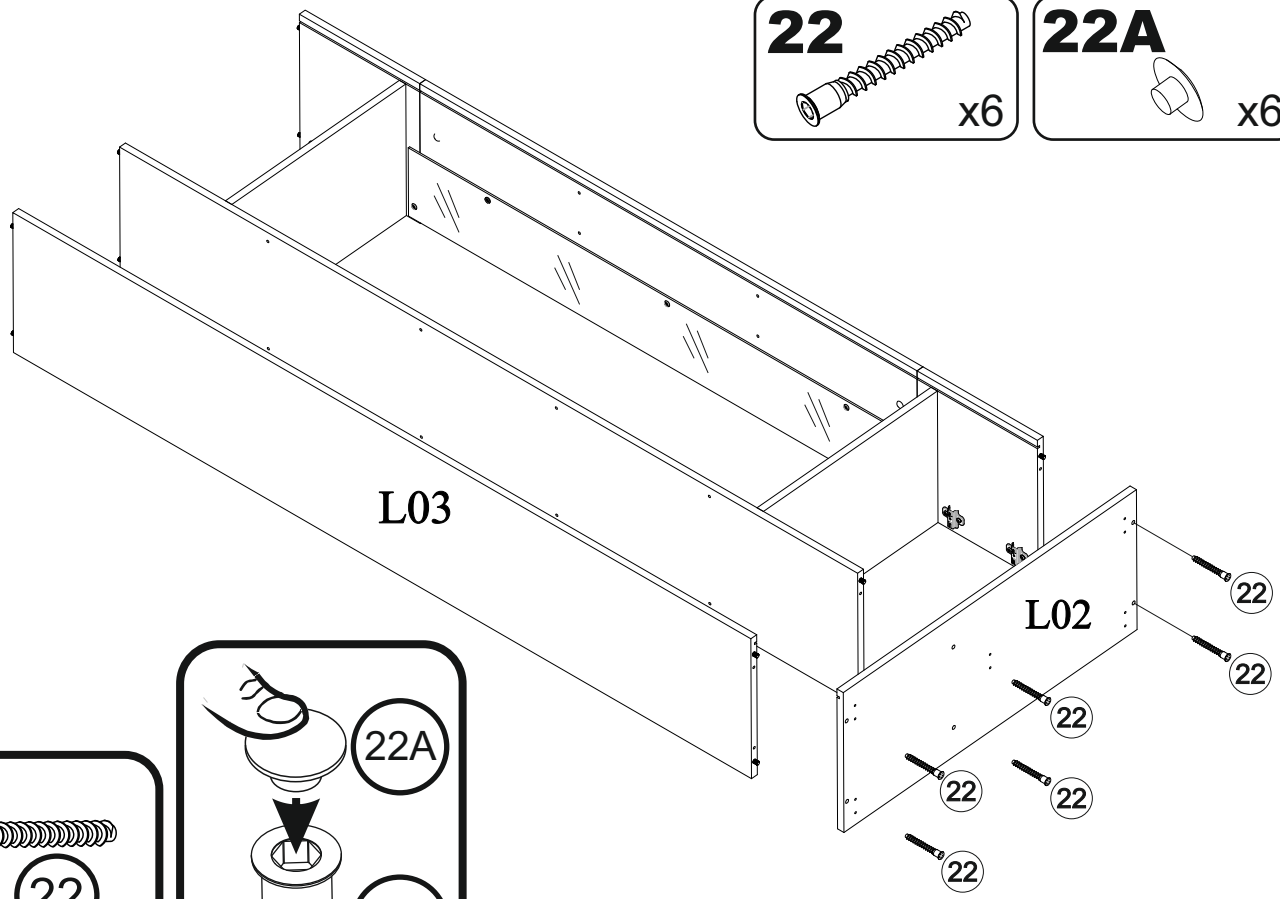
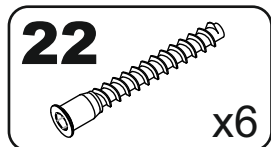
19



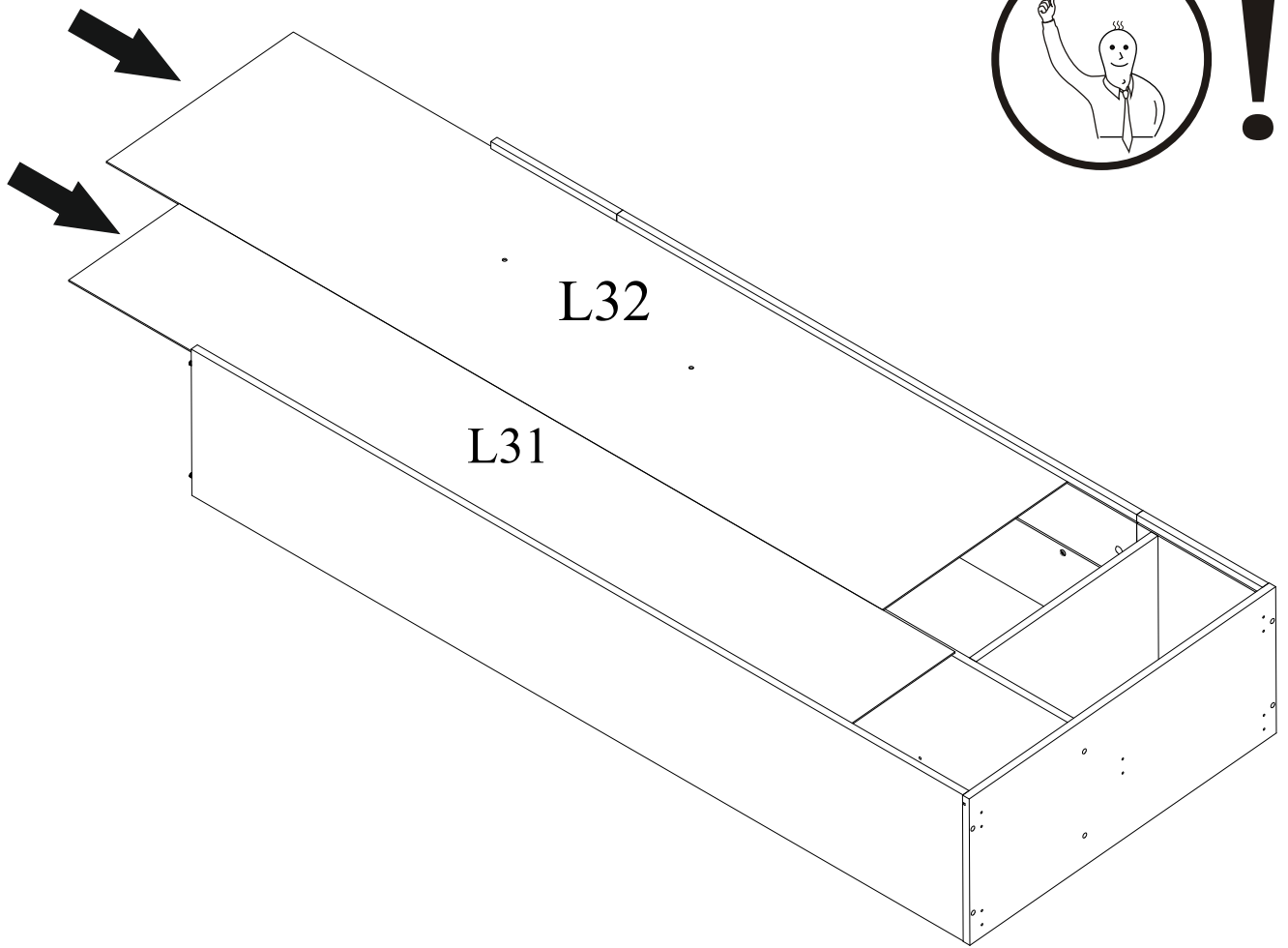
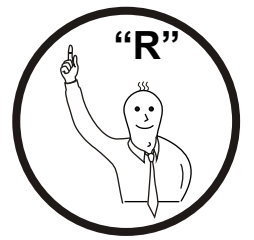
11



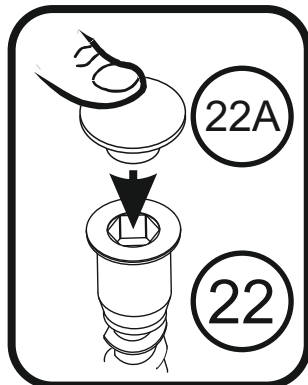
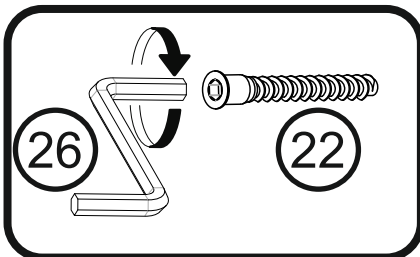
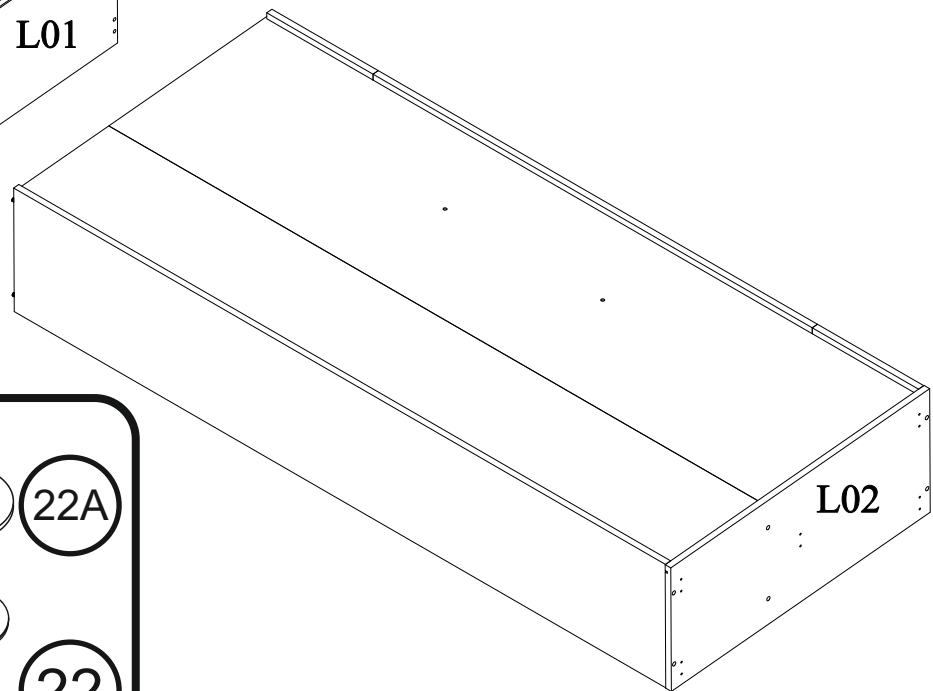
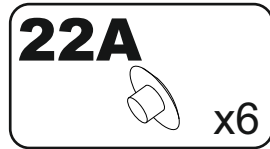
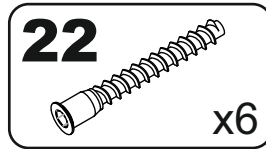
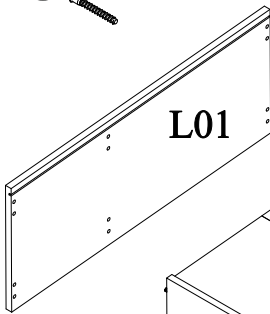
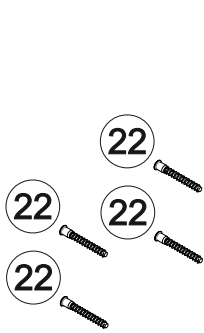
12



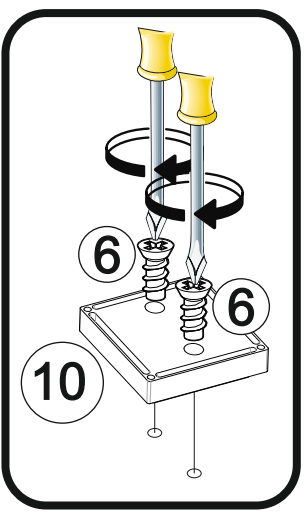
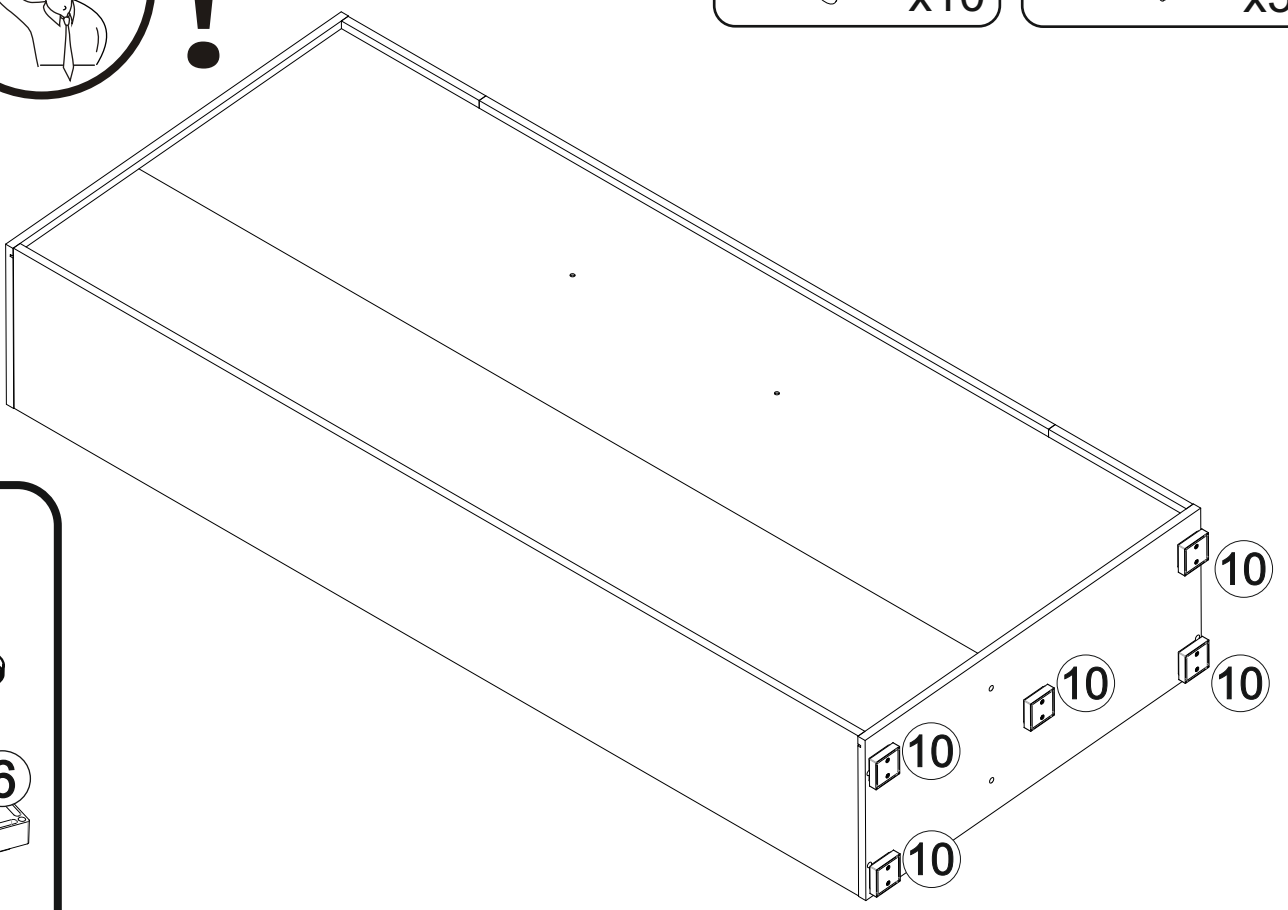
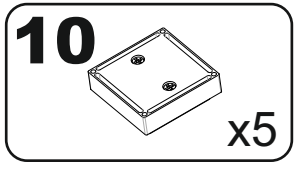
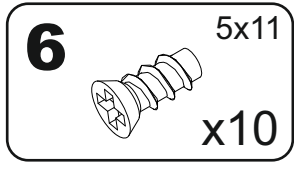
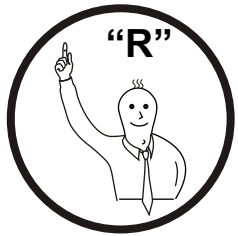
13



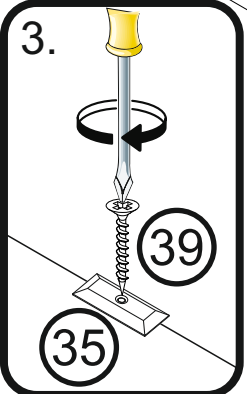
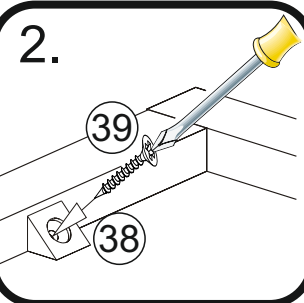
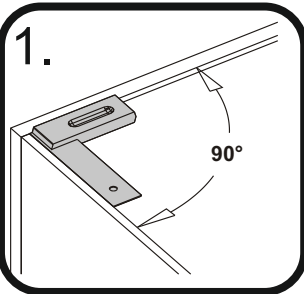
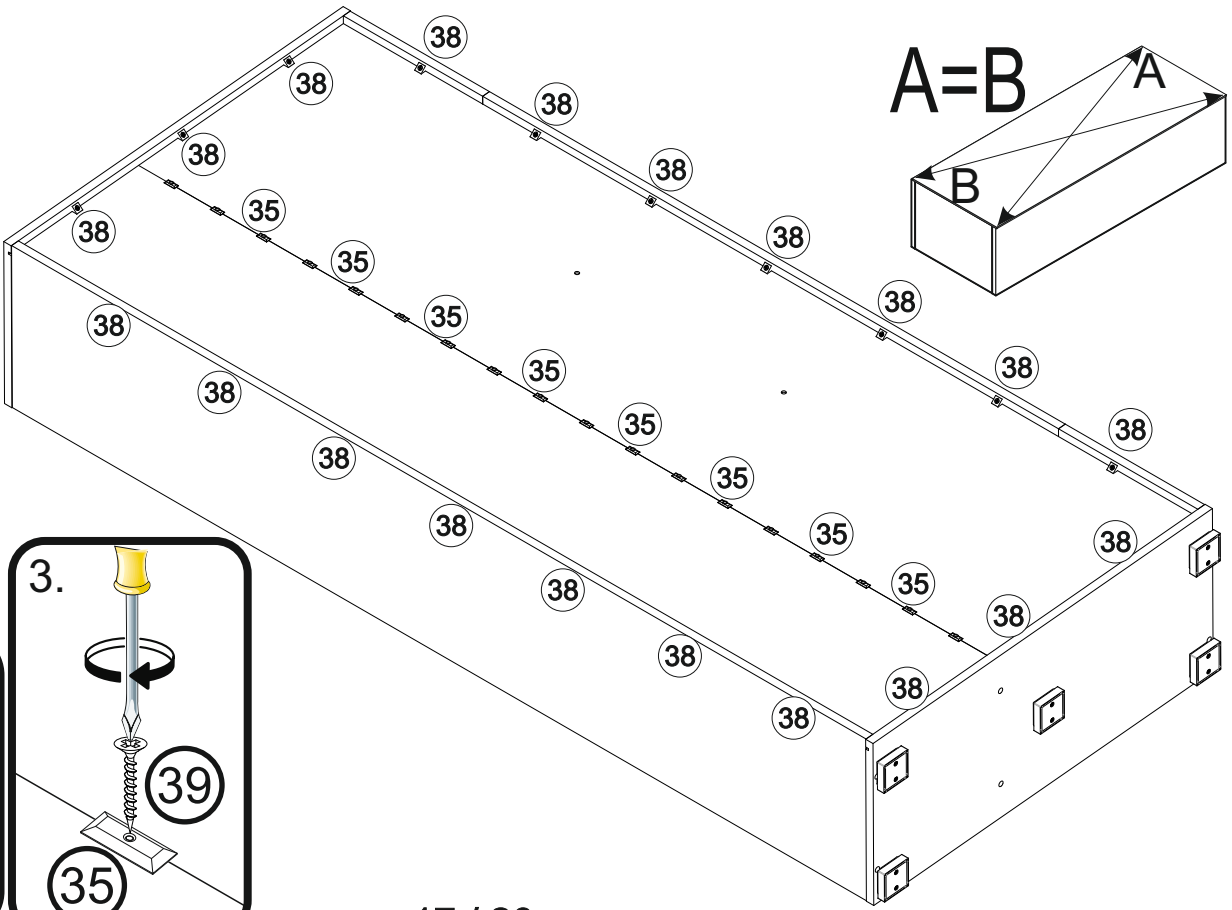
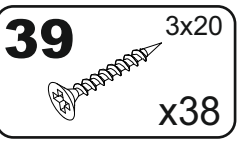
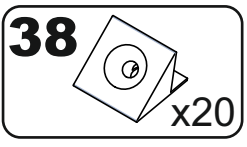
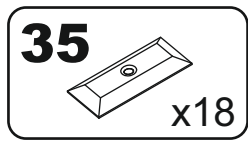
14



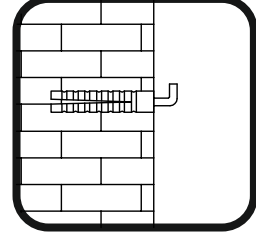
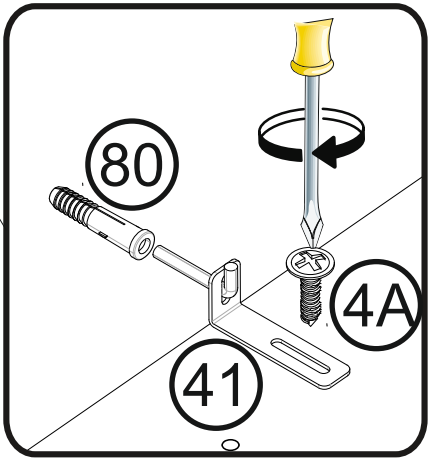
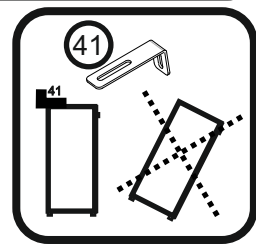
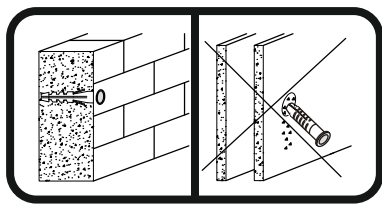
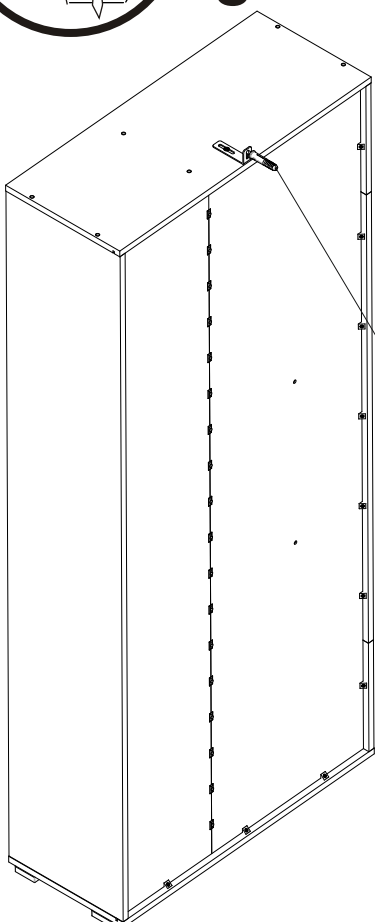
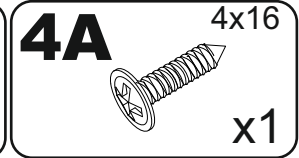
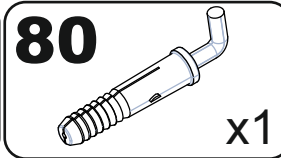
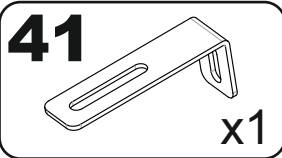
15



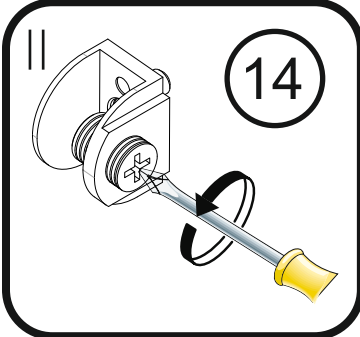
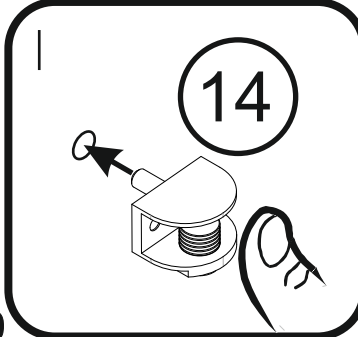
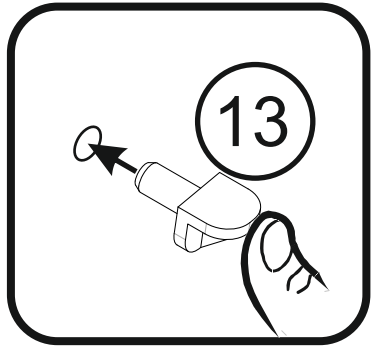
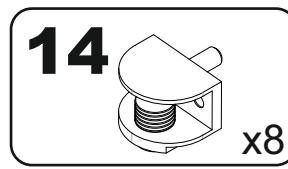
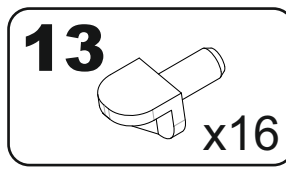
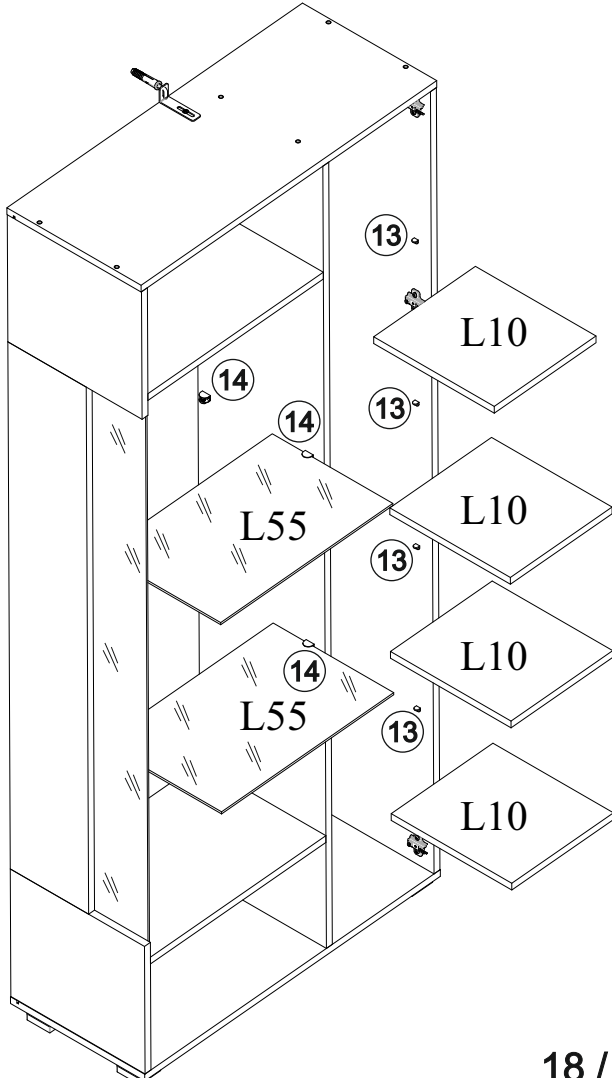
16



17



18



19

