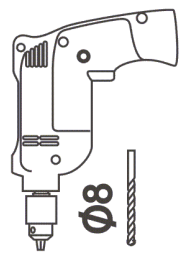
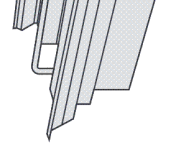
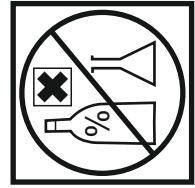
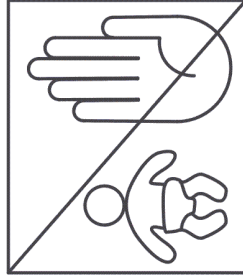
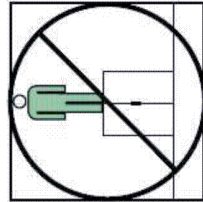
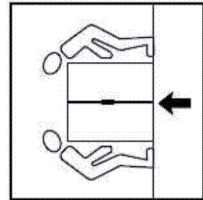
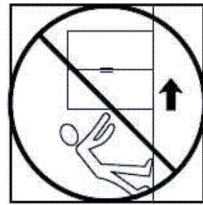
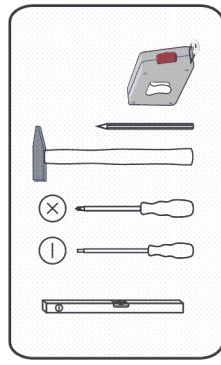
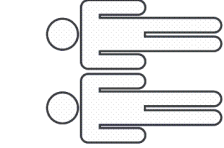
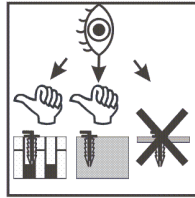
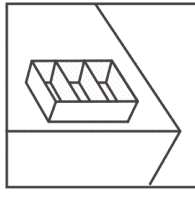
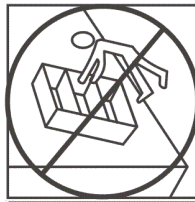
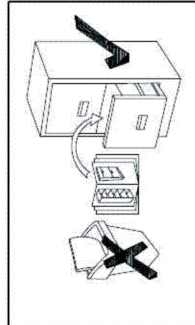
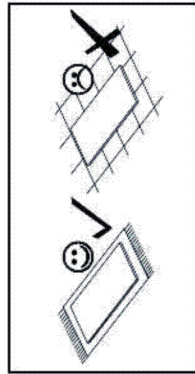
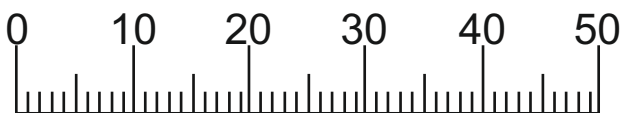
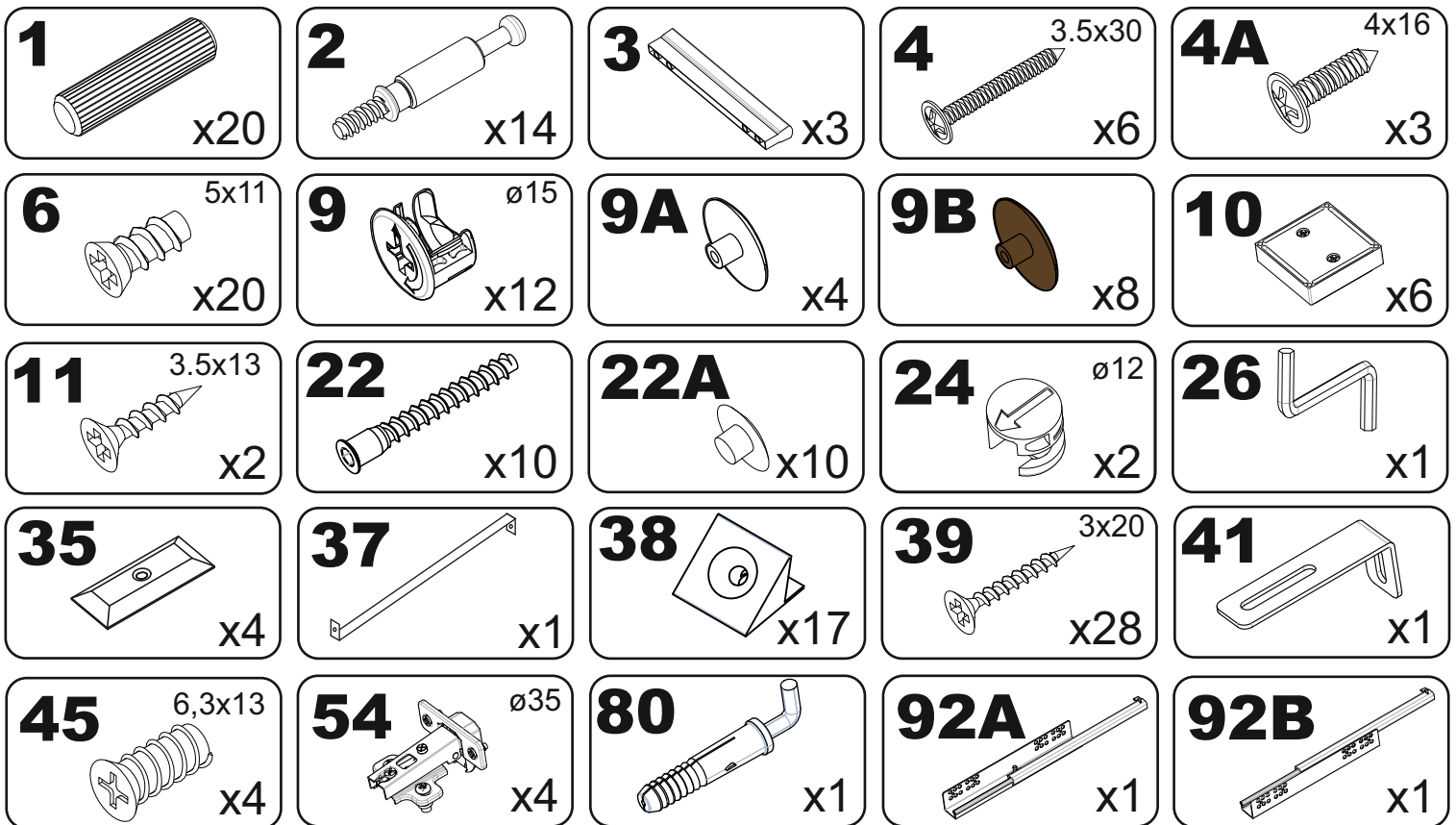
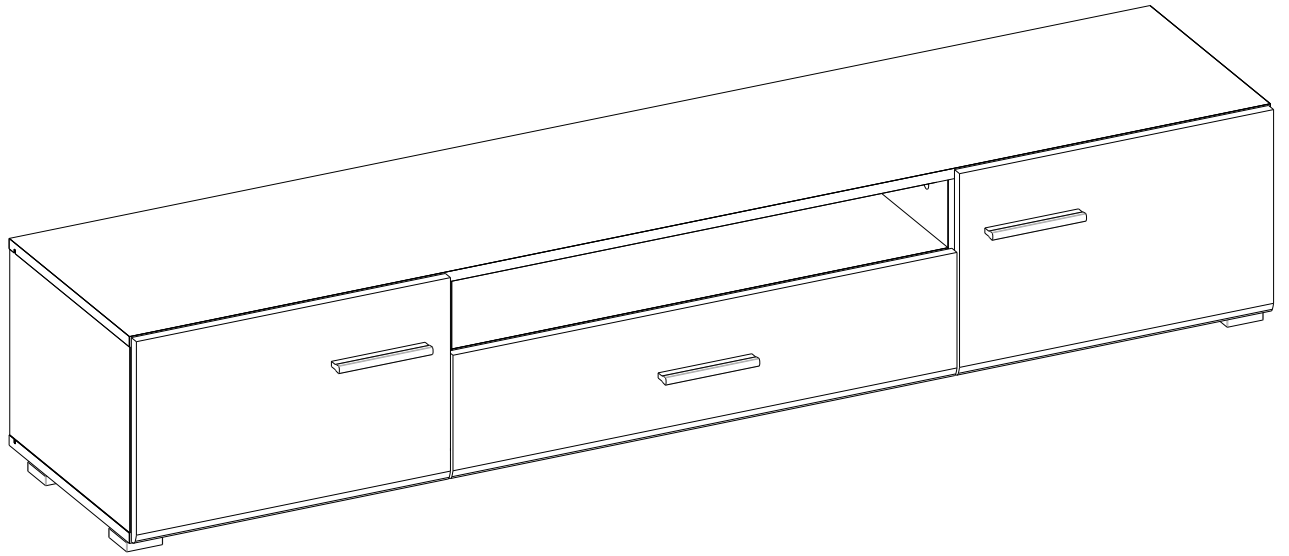
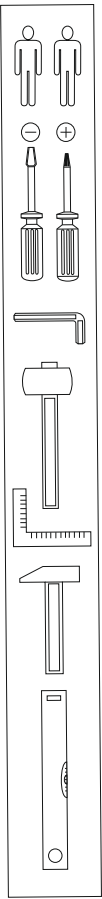
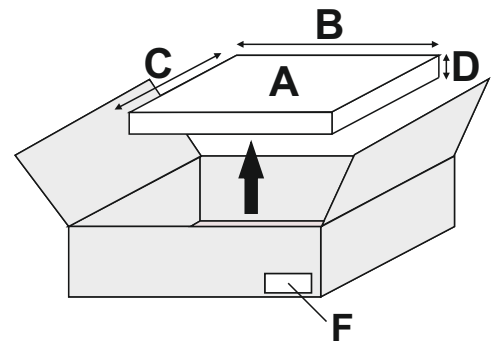
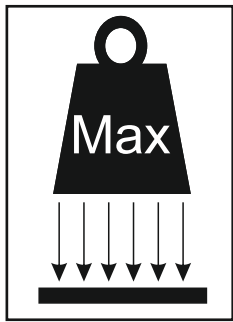
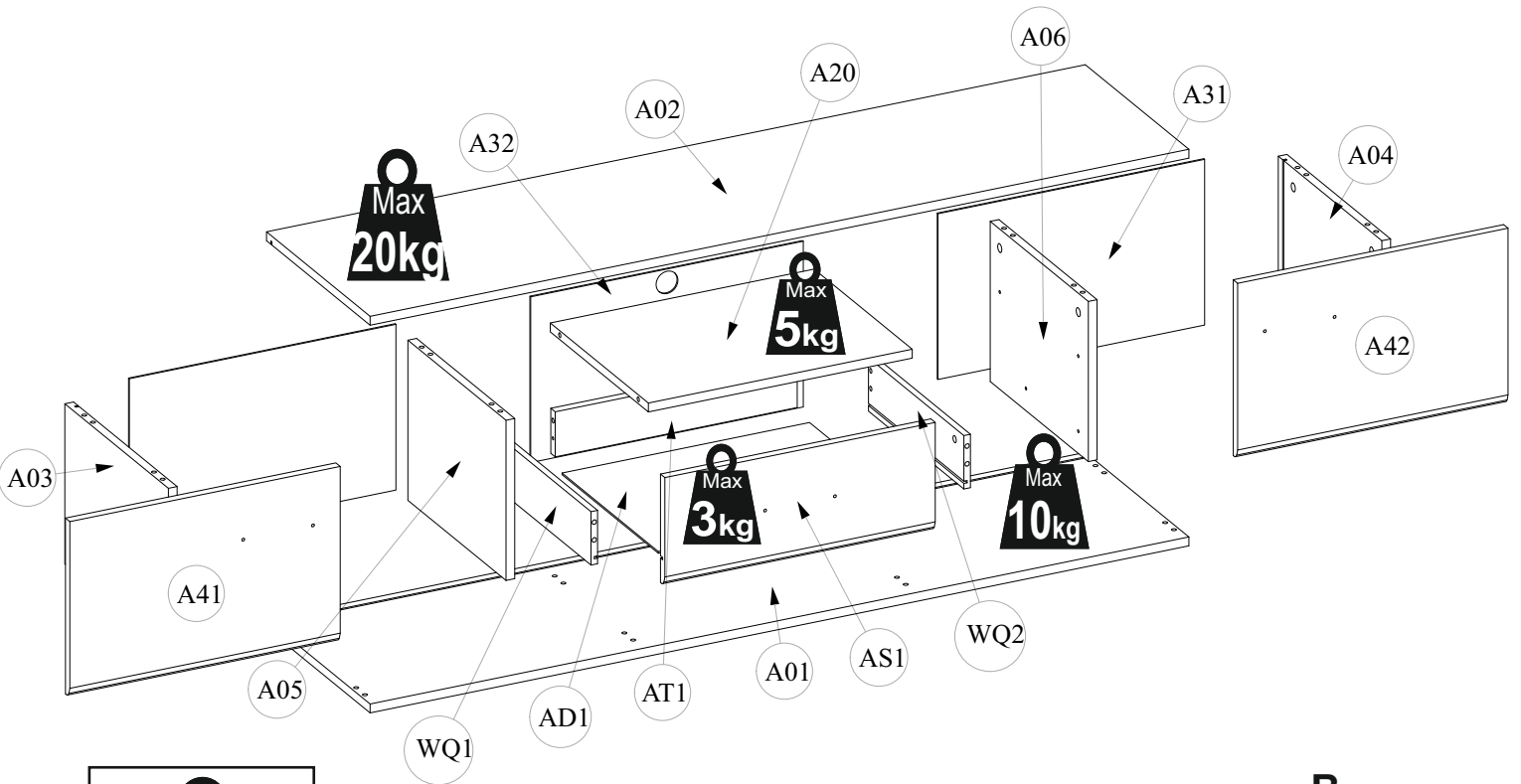


120 min

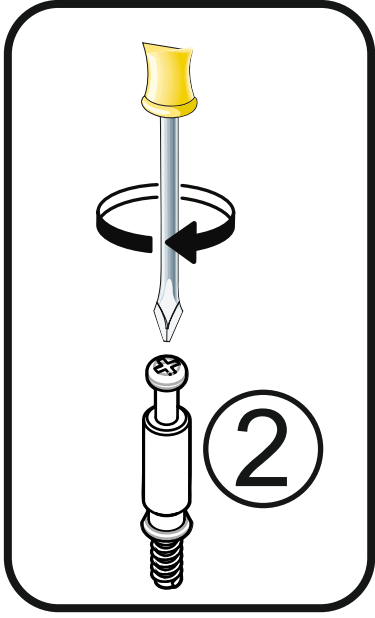
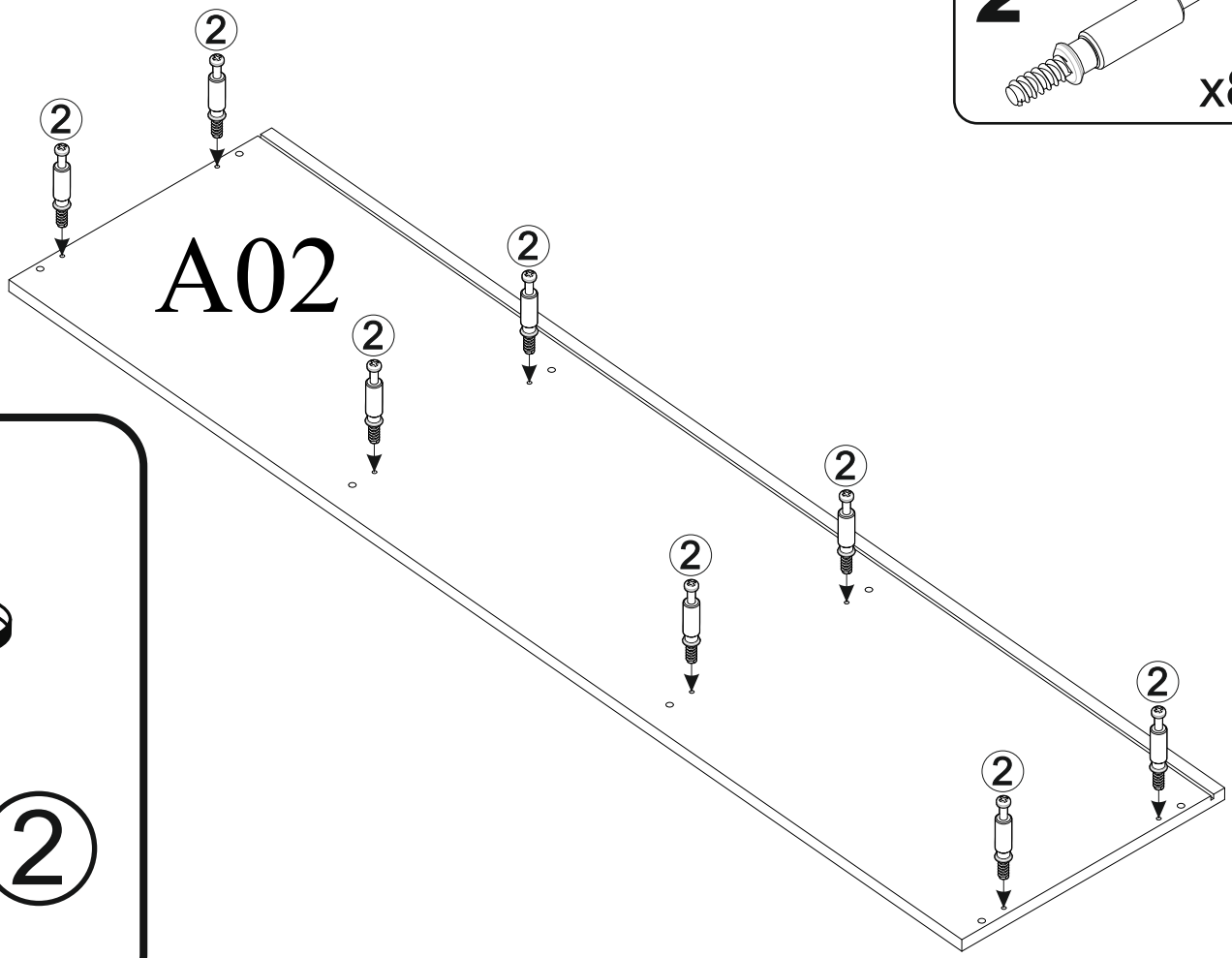
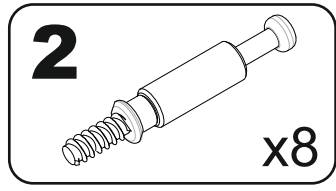




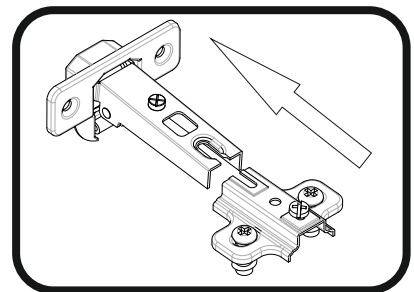
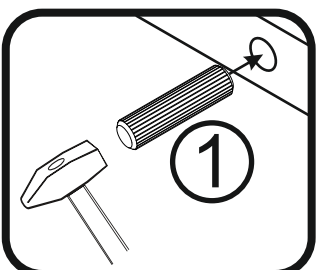
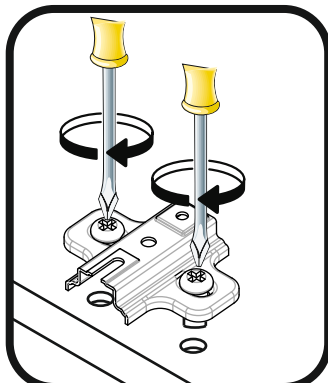
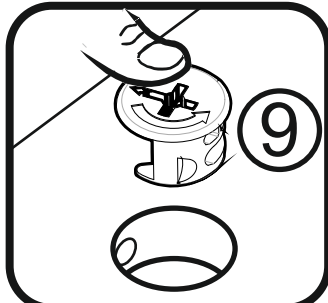
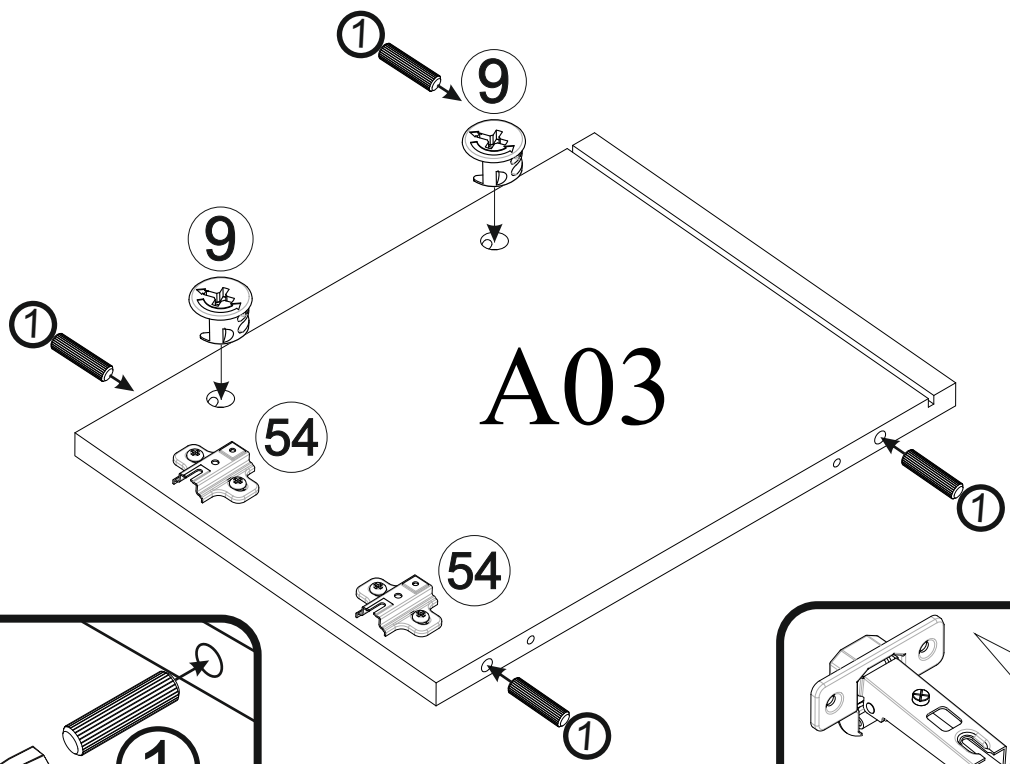
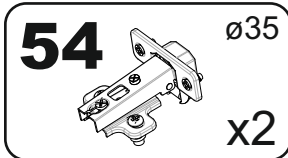
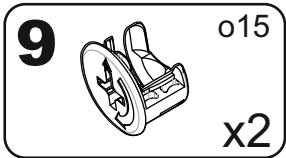
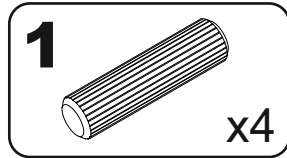


A	B (mm)	C (mm)	D (mm)	E	F
A01	1802	380	16	1	1 1
A02	1802	380	16	1	1 1
A03	288	380	16	1	1 1
A04	288	380	16	1	1 1
A05	288	360	16	1	1 1
A06	288	360	16	1	1 1
A20	784	360	16	1	1 1
A31	298	489	3	2	1 1
A32	298	800	3	1	1 1
A41	496	316	16	1	1 1
A42	496	316	16	1	1 1
AD1	754	353	3	1	1 1
AS1	796	195	16	1	1 1
AT1	744	81	16	1	1 1
WQ1	350	96	12	1	1 1
WQ2	350	96	12	1	1 1

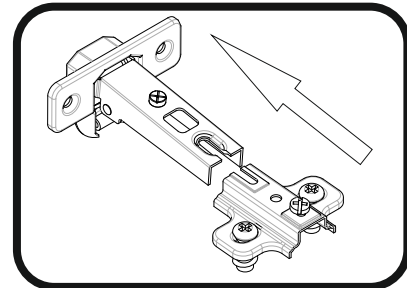
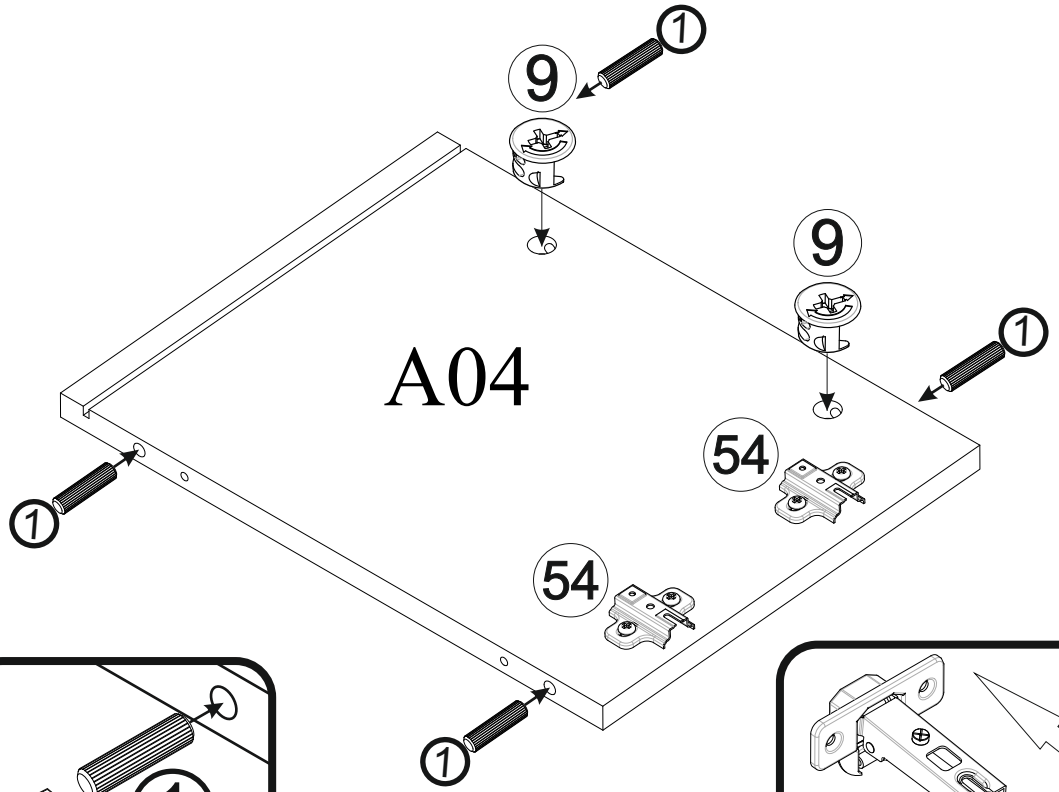
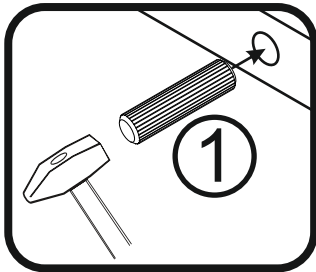
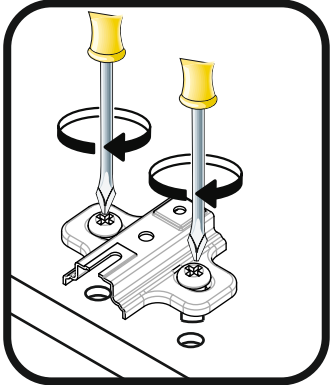
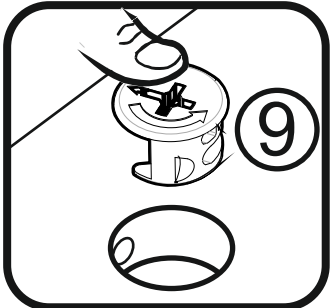
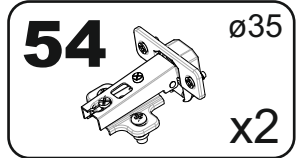
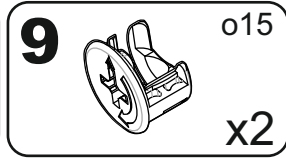
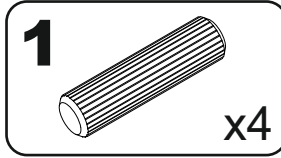
1



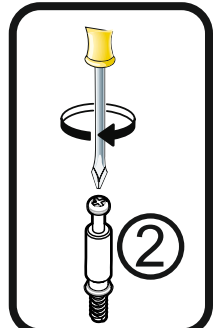
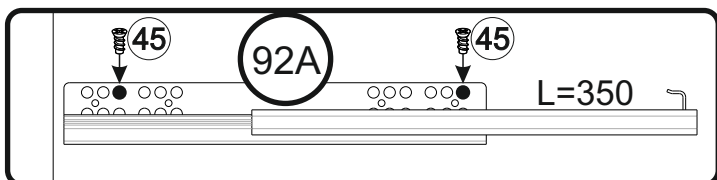
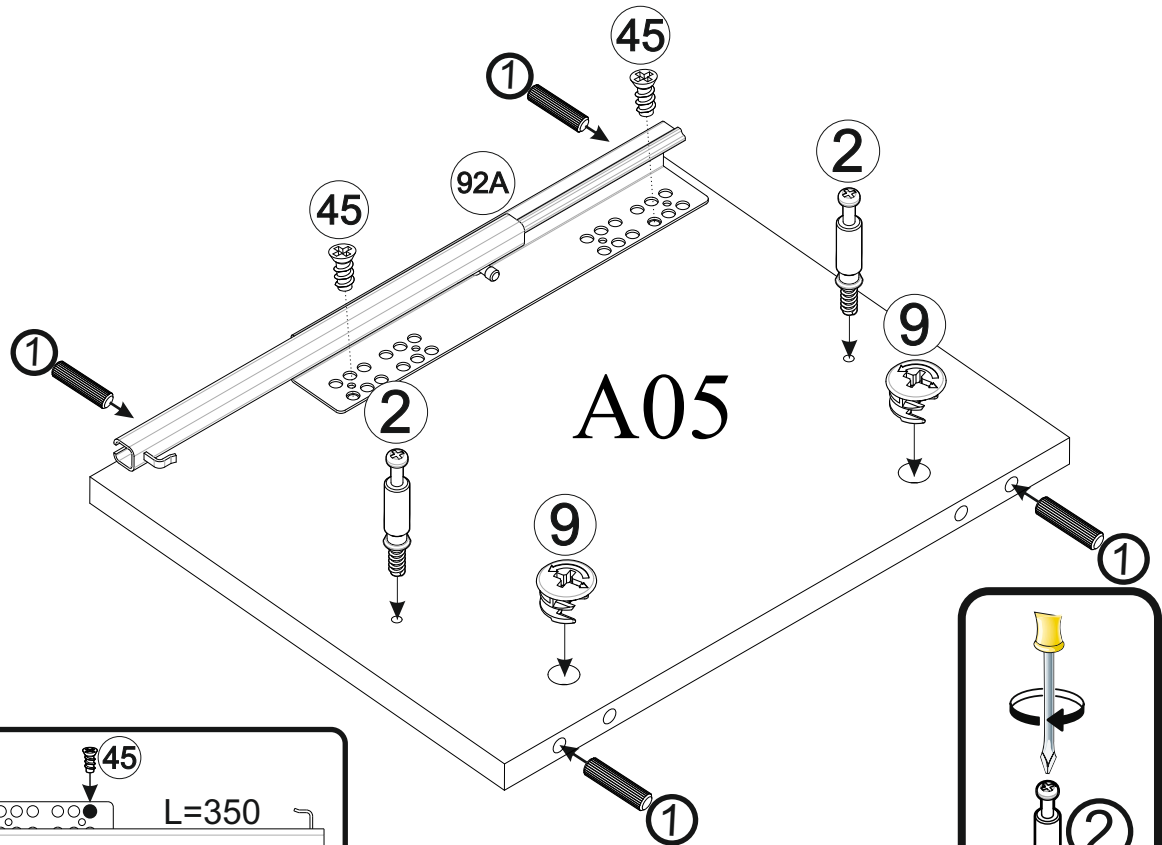
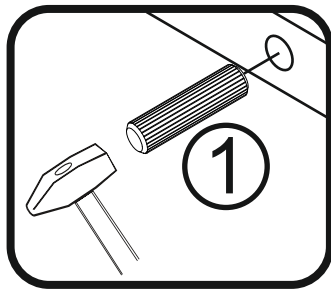
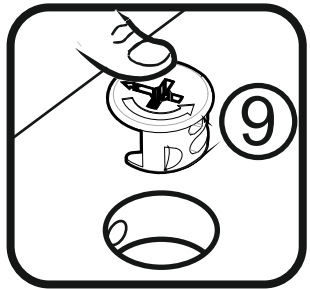
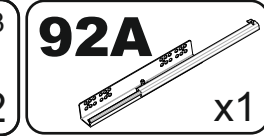
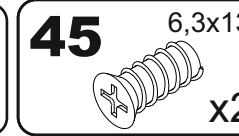
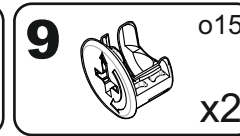
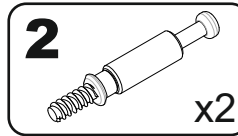
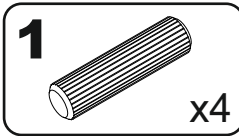
2



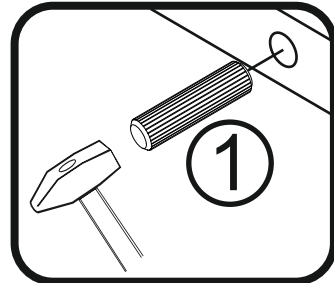
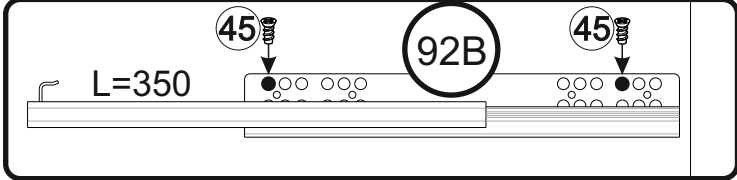
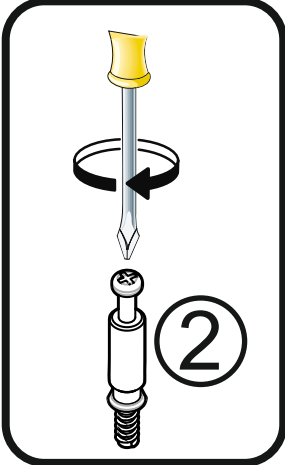
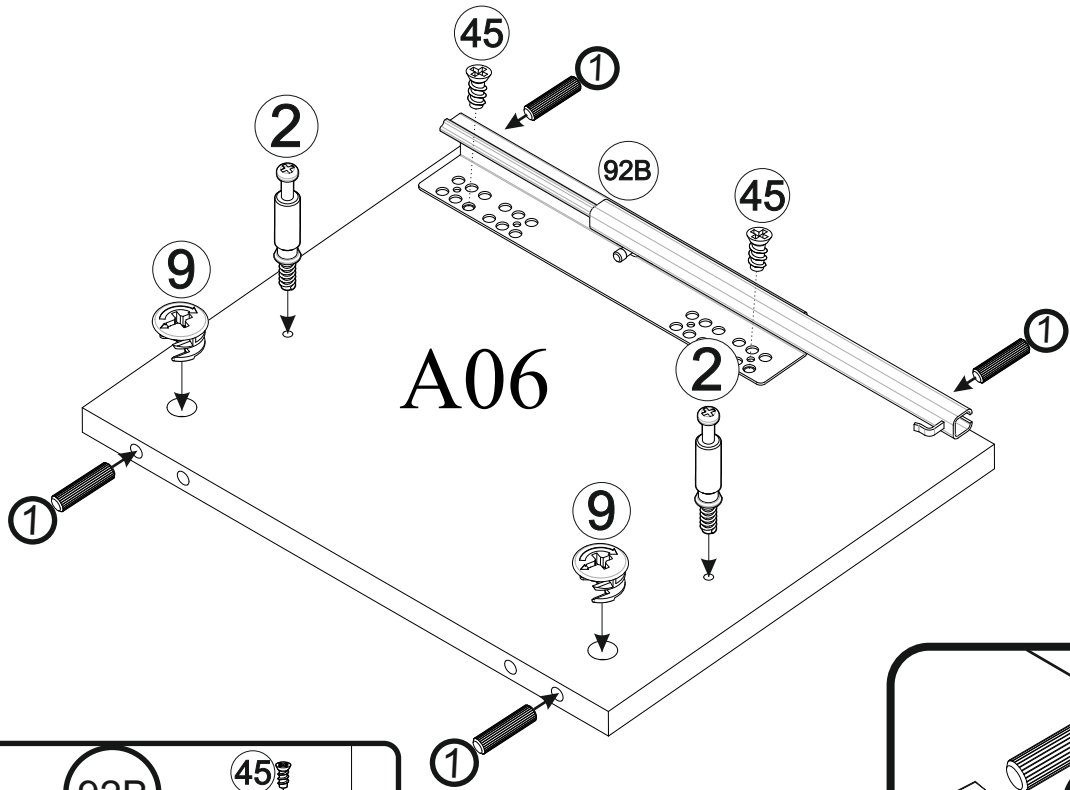
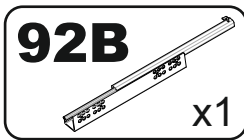
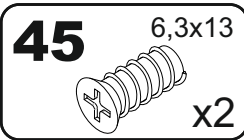
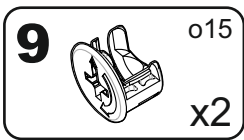
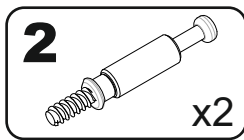
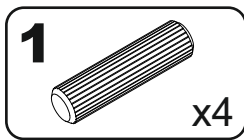
3



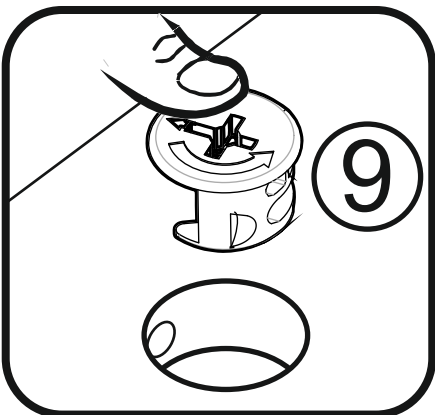
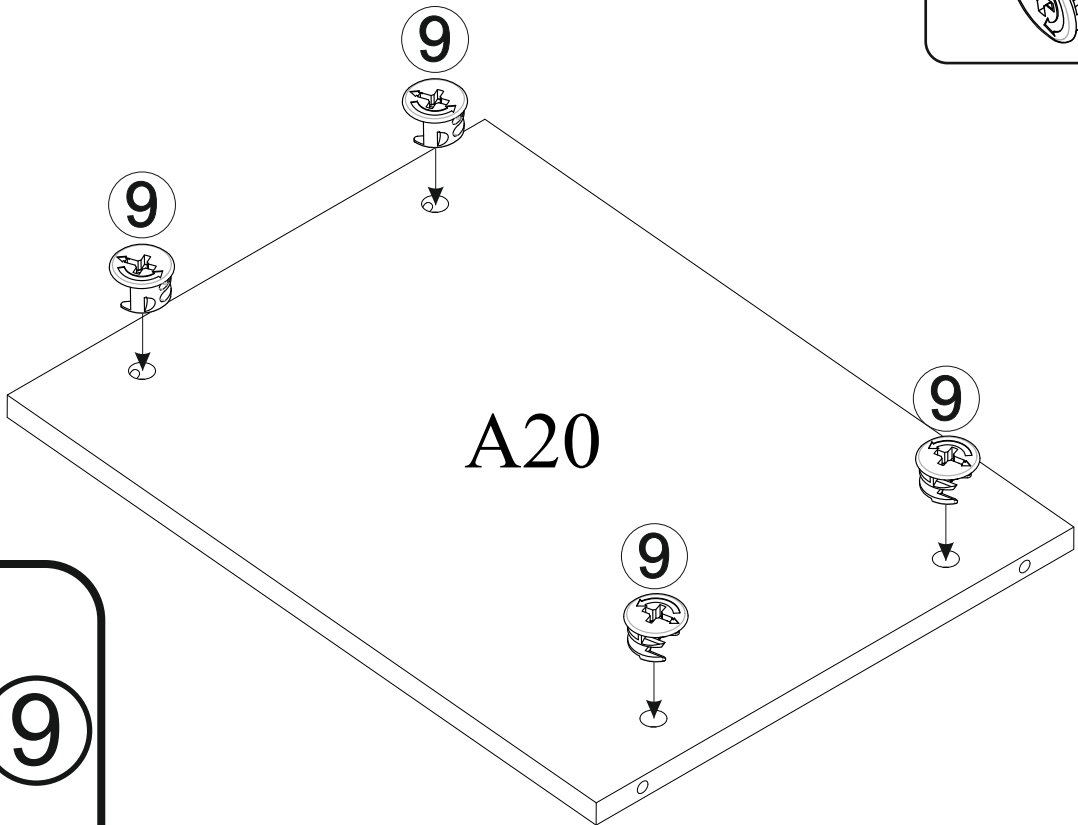
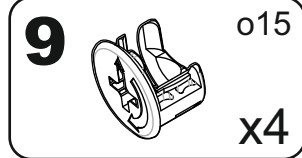
4



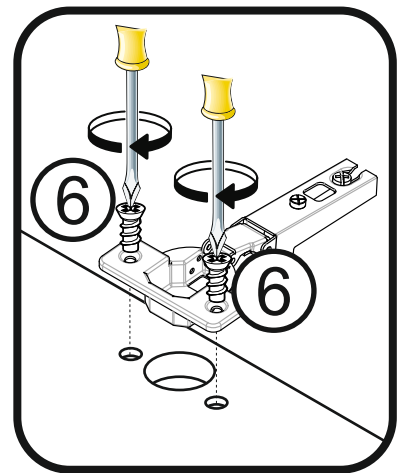
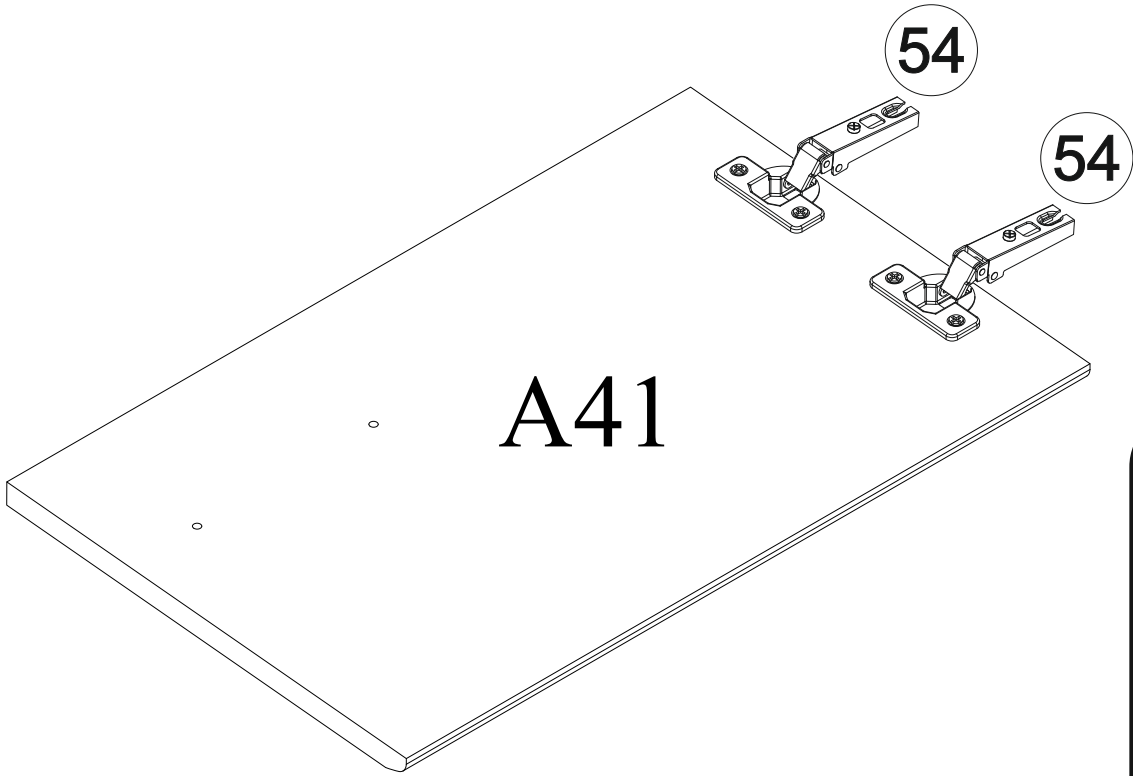
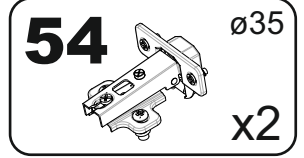
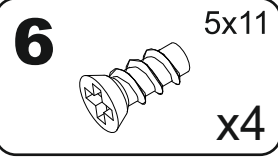
5



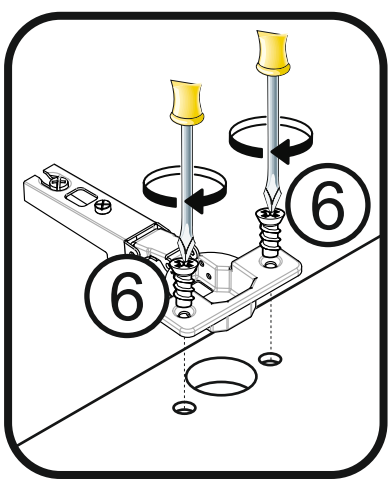
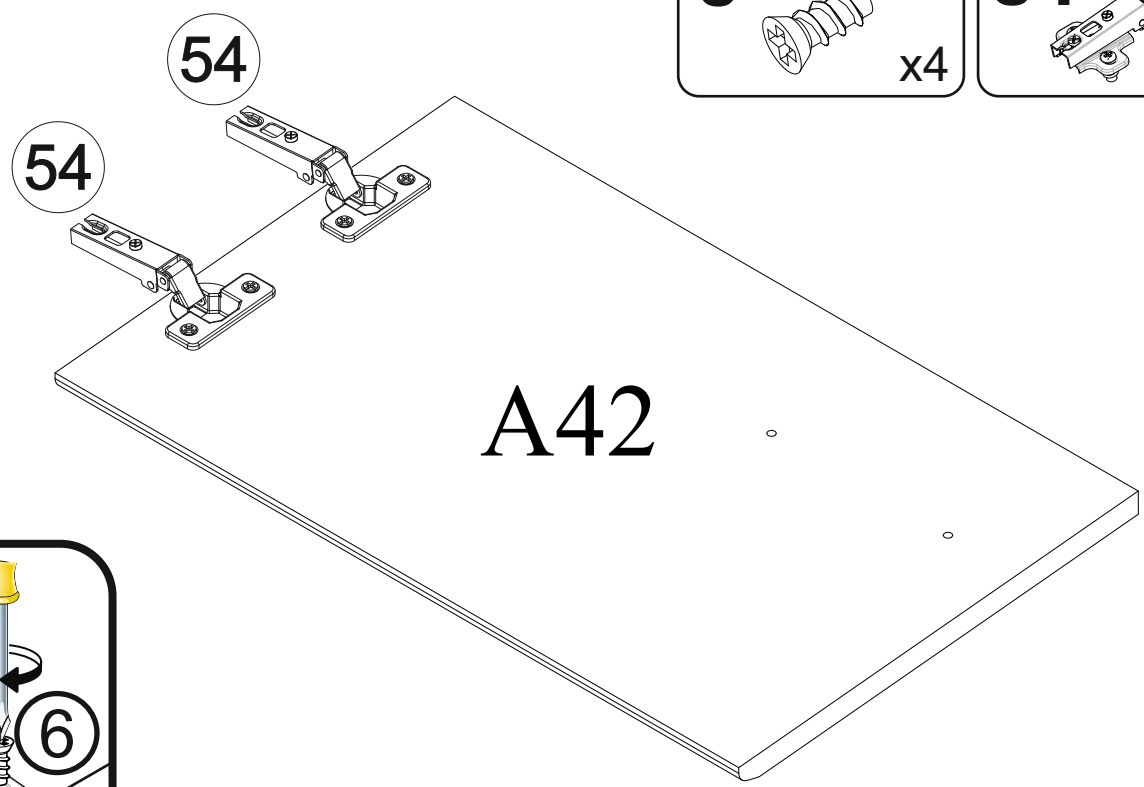
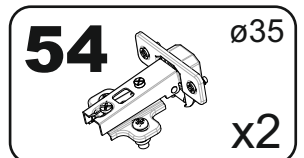
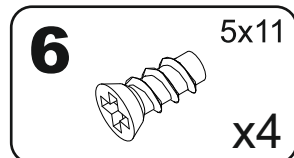
6



7



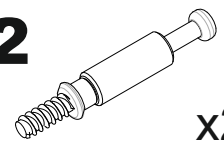
8



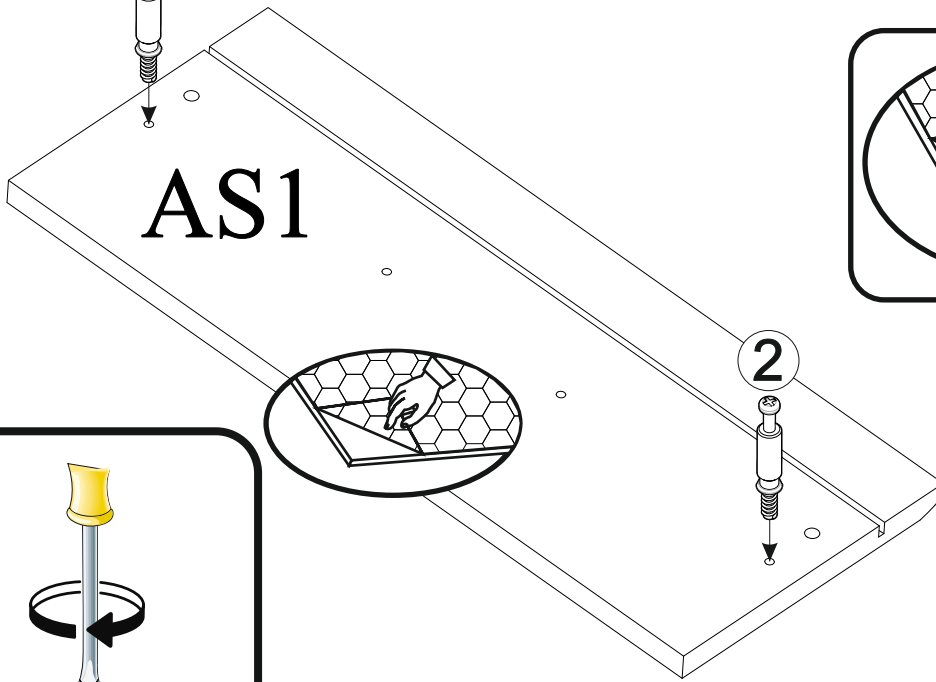
9

2

2

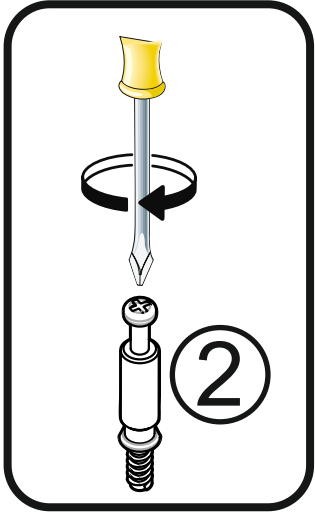
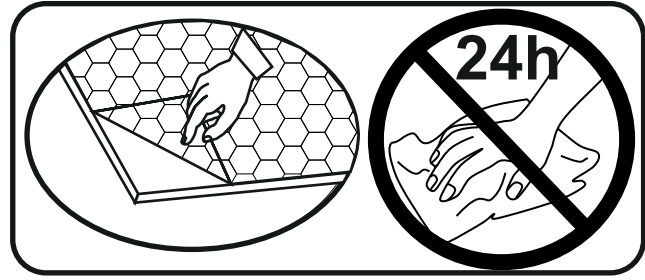


x2

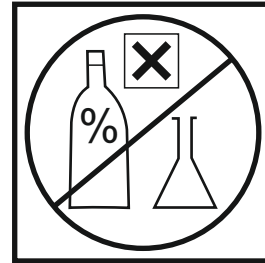


AS1

2

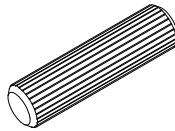


2



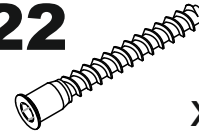
10

1



x4

22



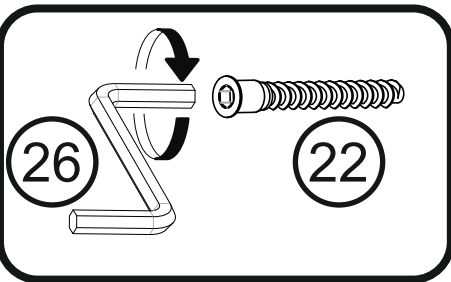
x2

24



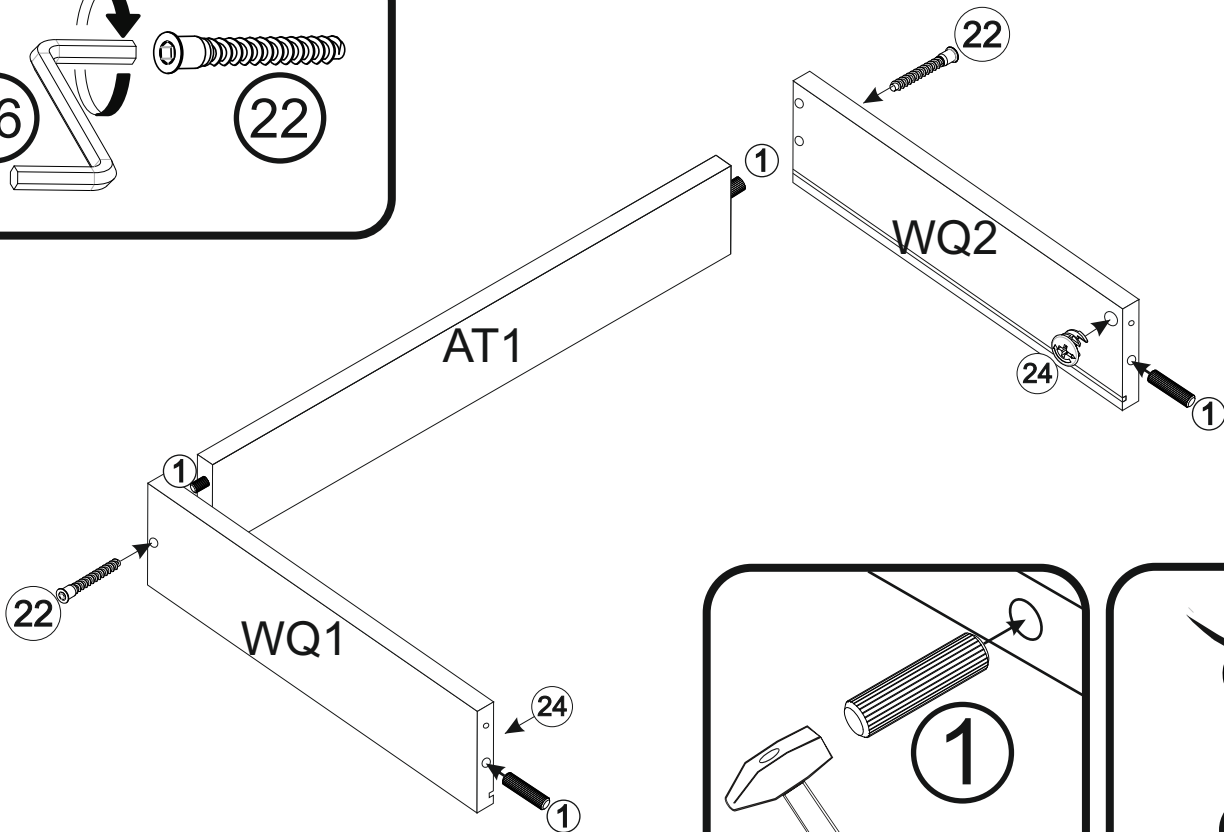
ø12

x2



26

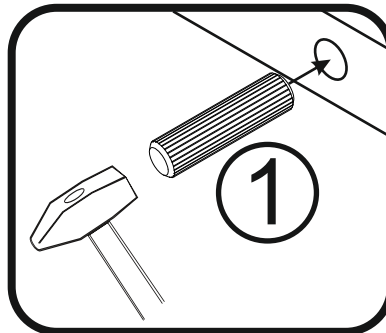
22



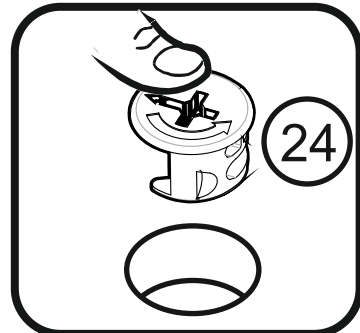
AT1

WQ2

WQ1

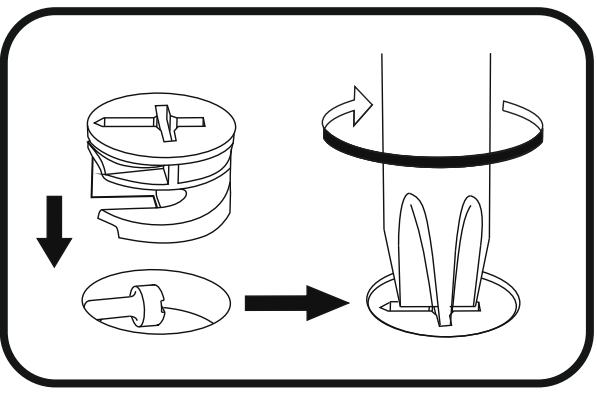
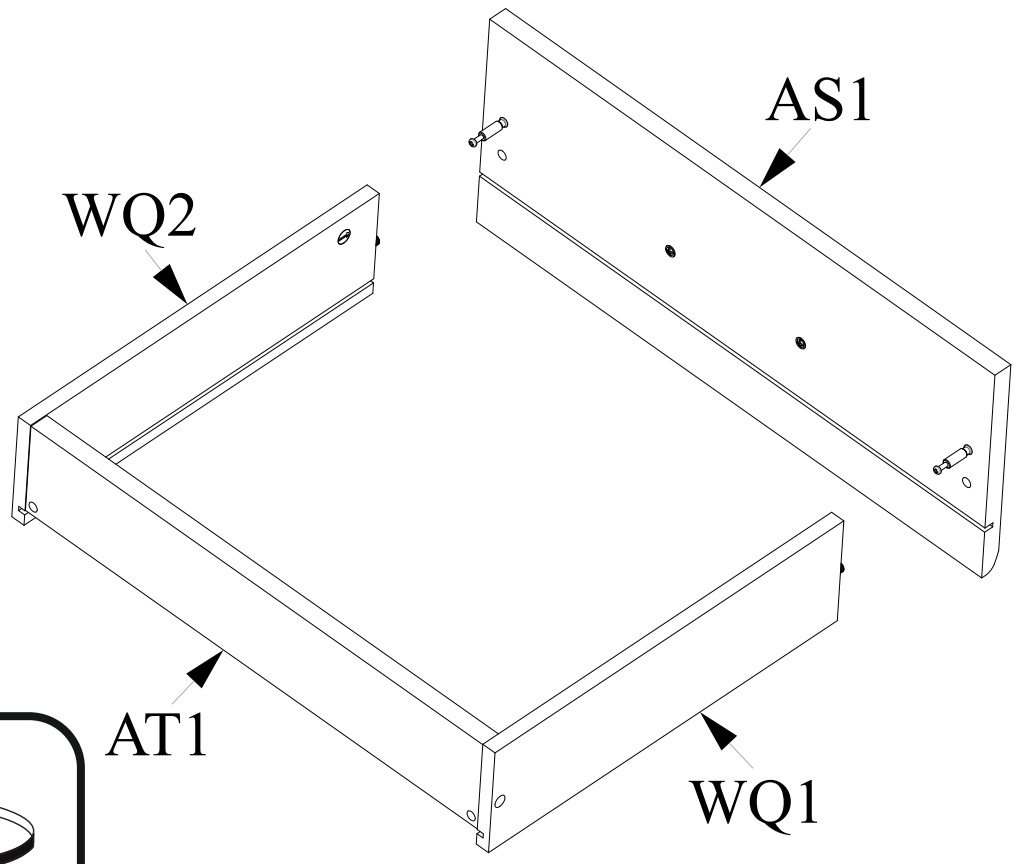


1

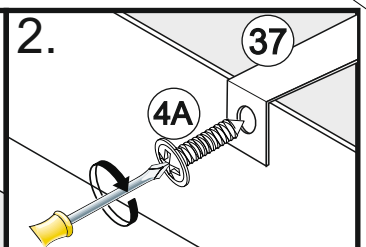
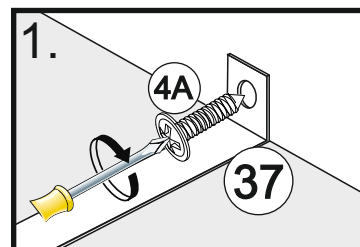
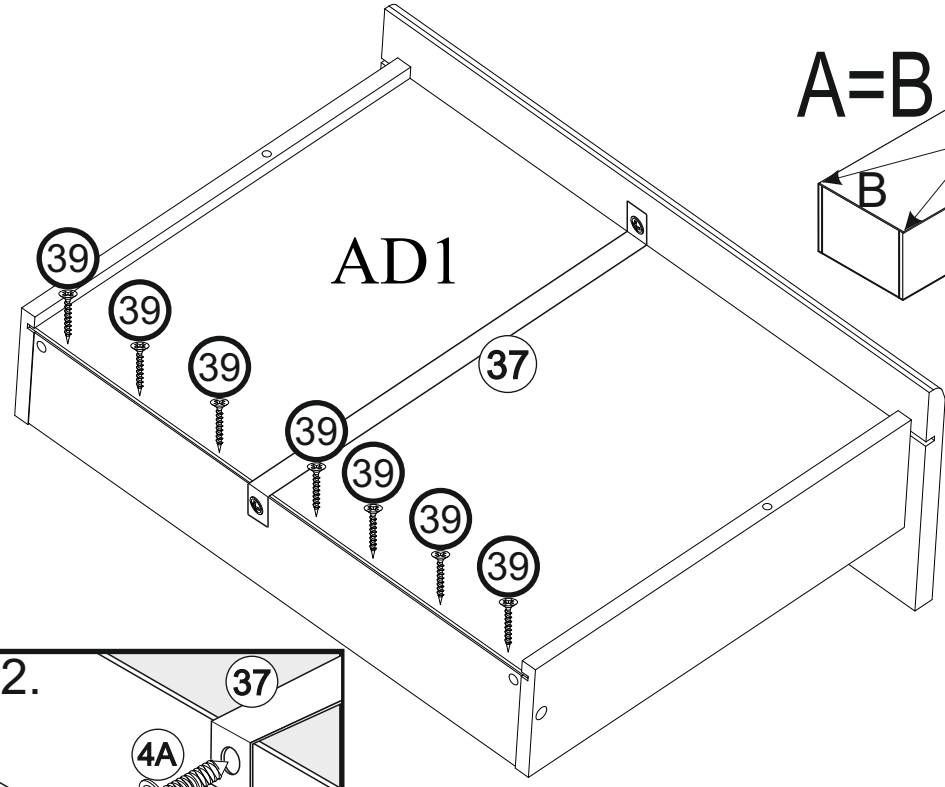
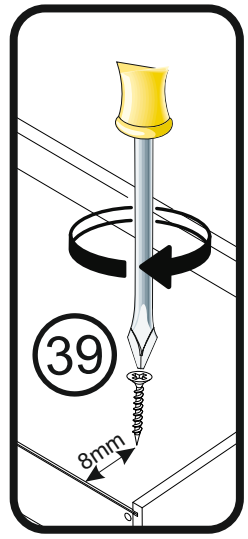
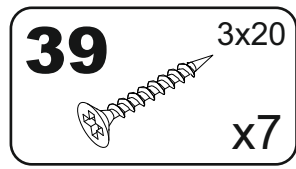
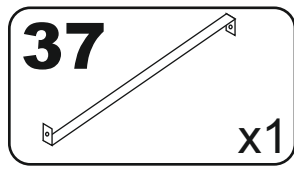
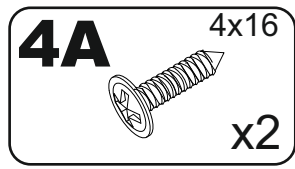


24

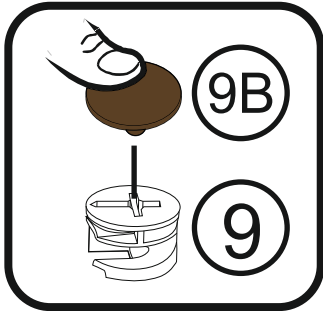
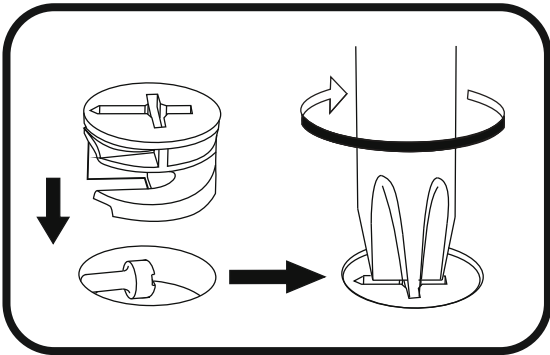
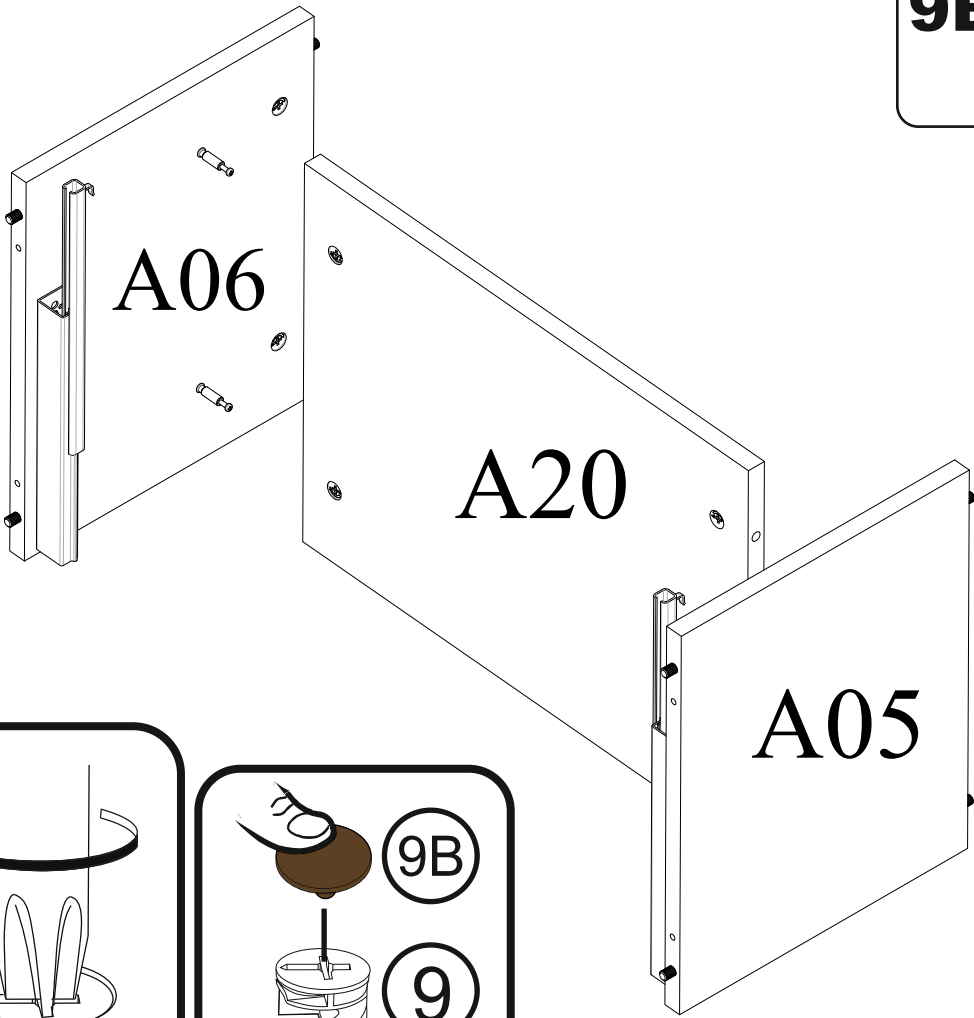
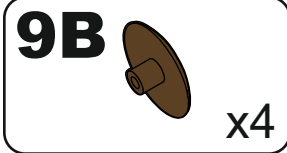
11



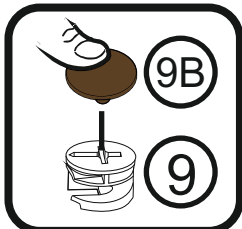
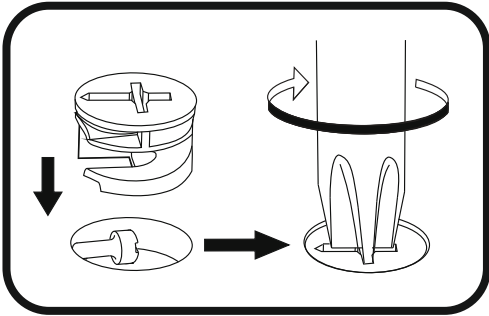
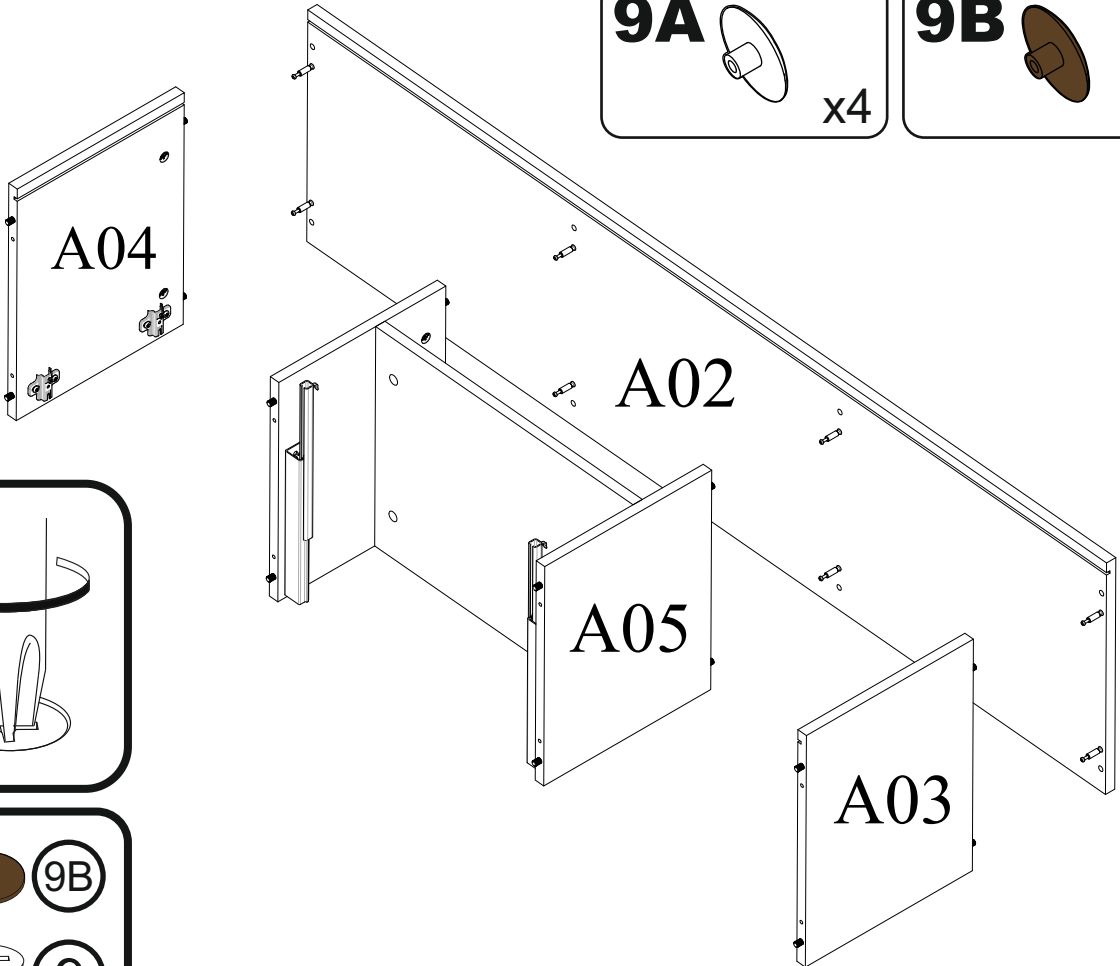
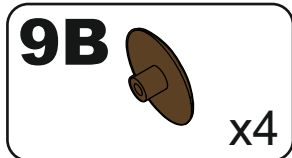
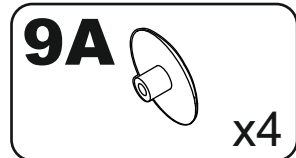
12



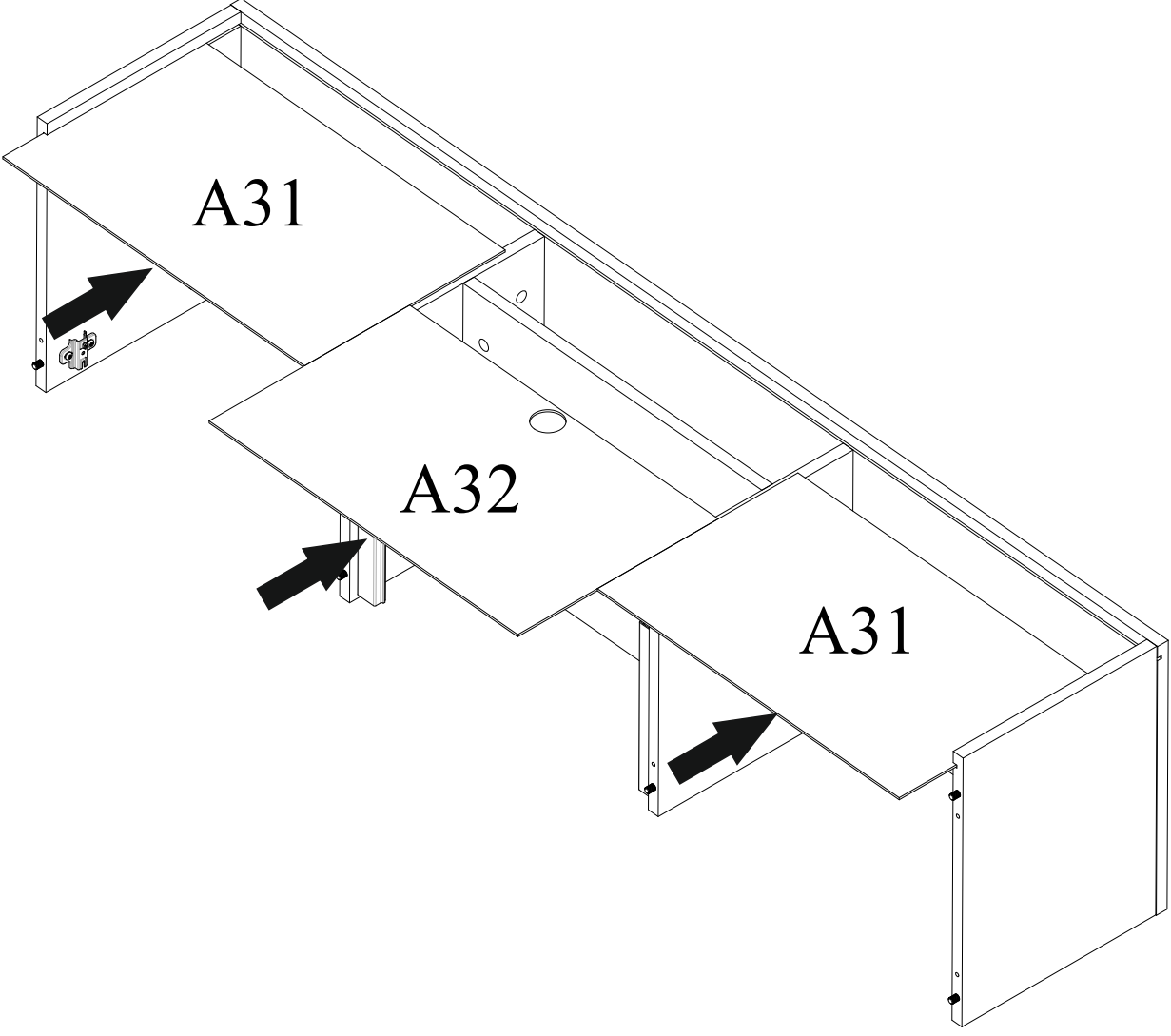
13



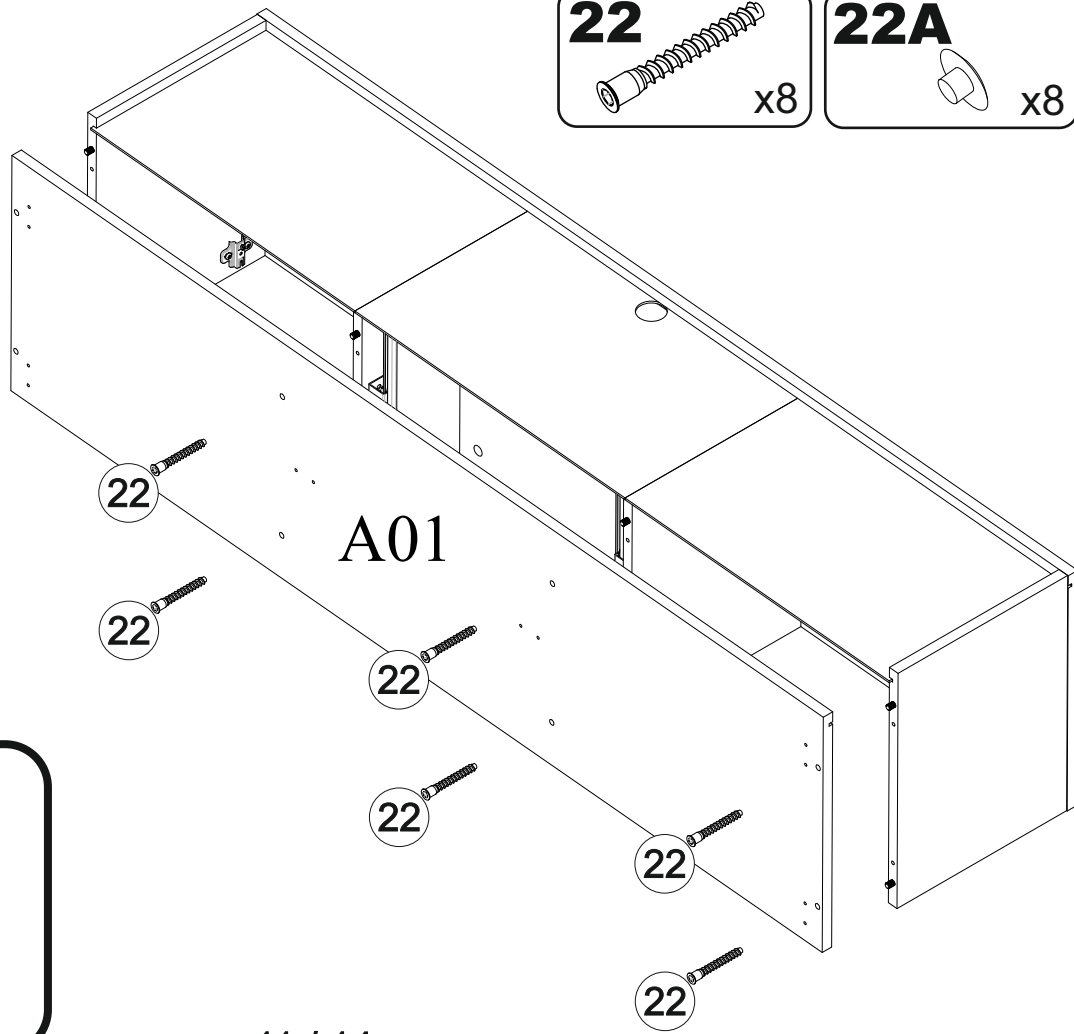
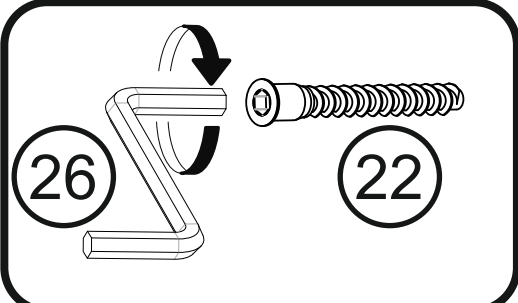
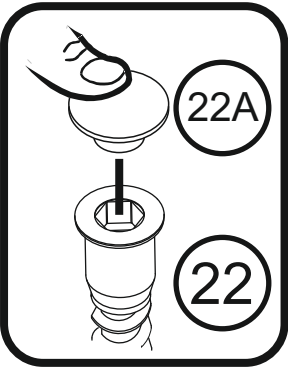
14



15

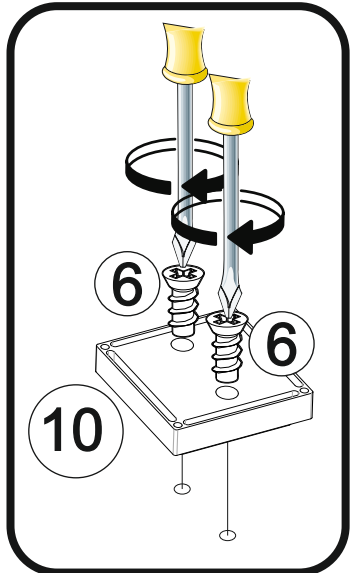
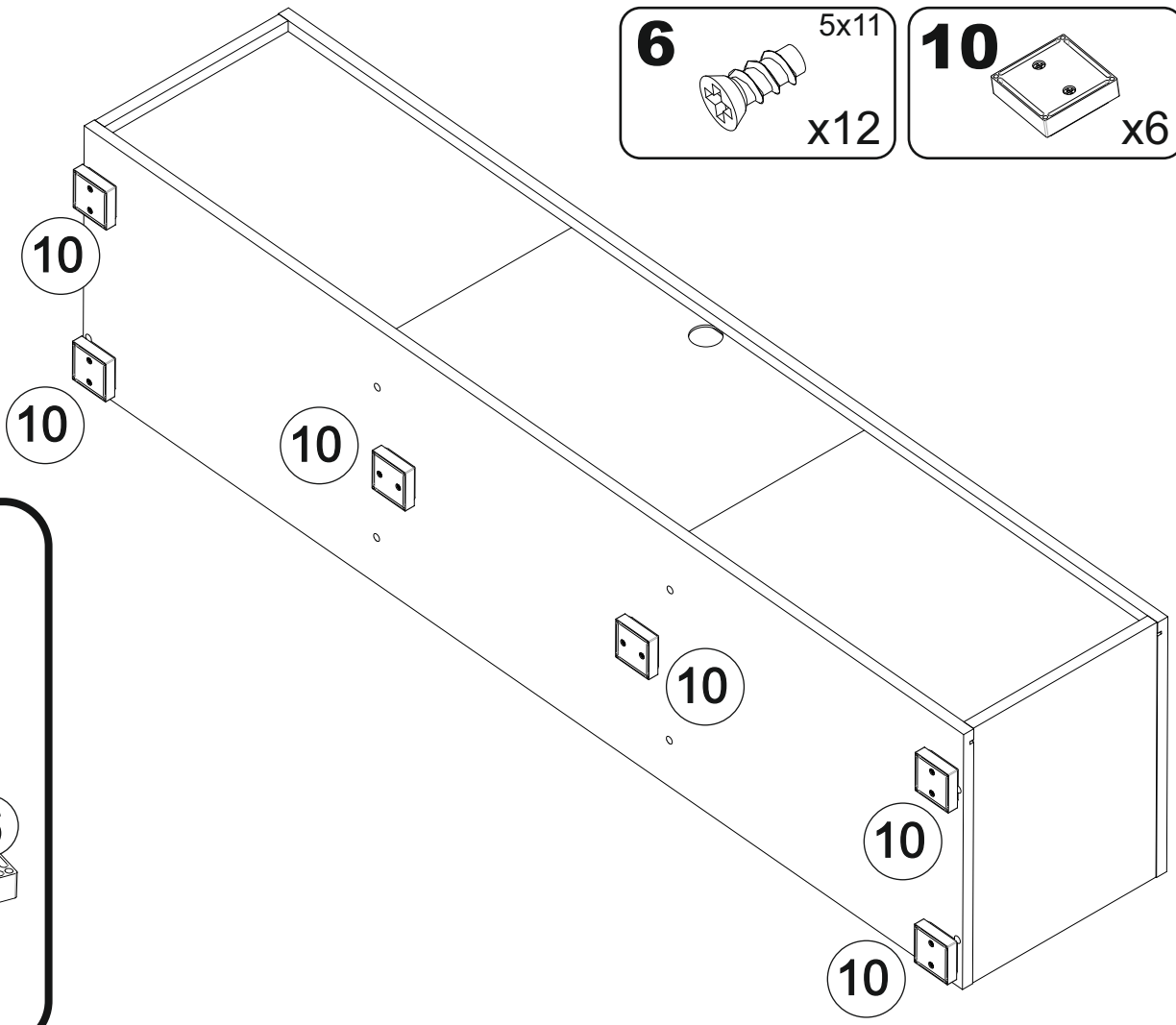


16



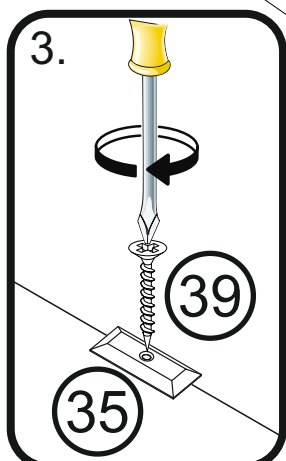
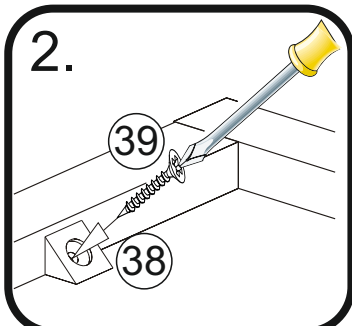
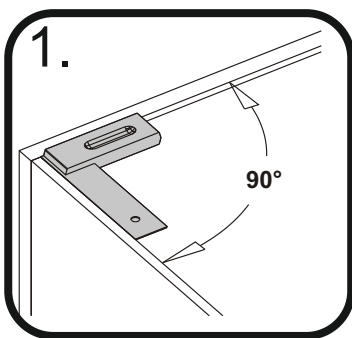
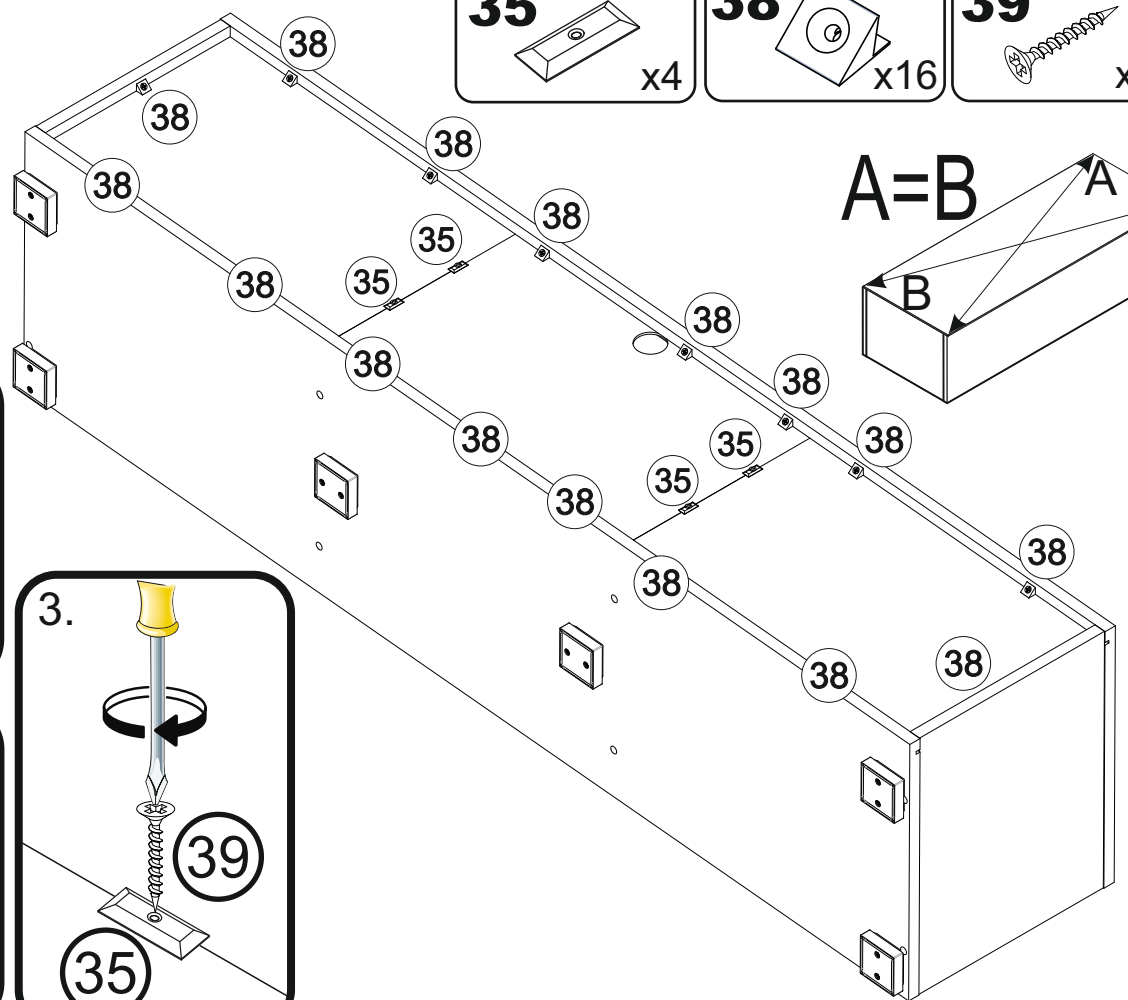
17

- 6** 5x11 x12
- 10** x6

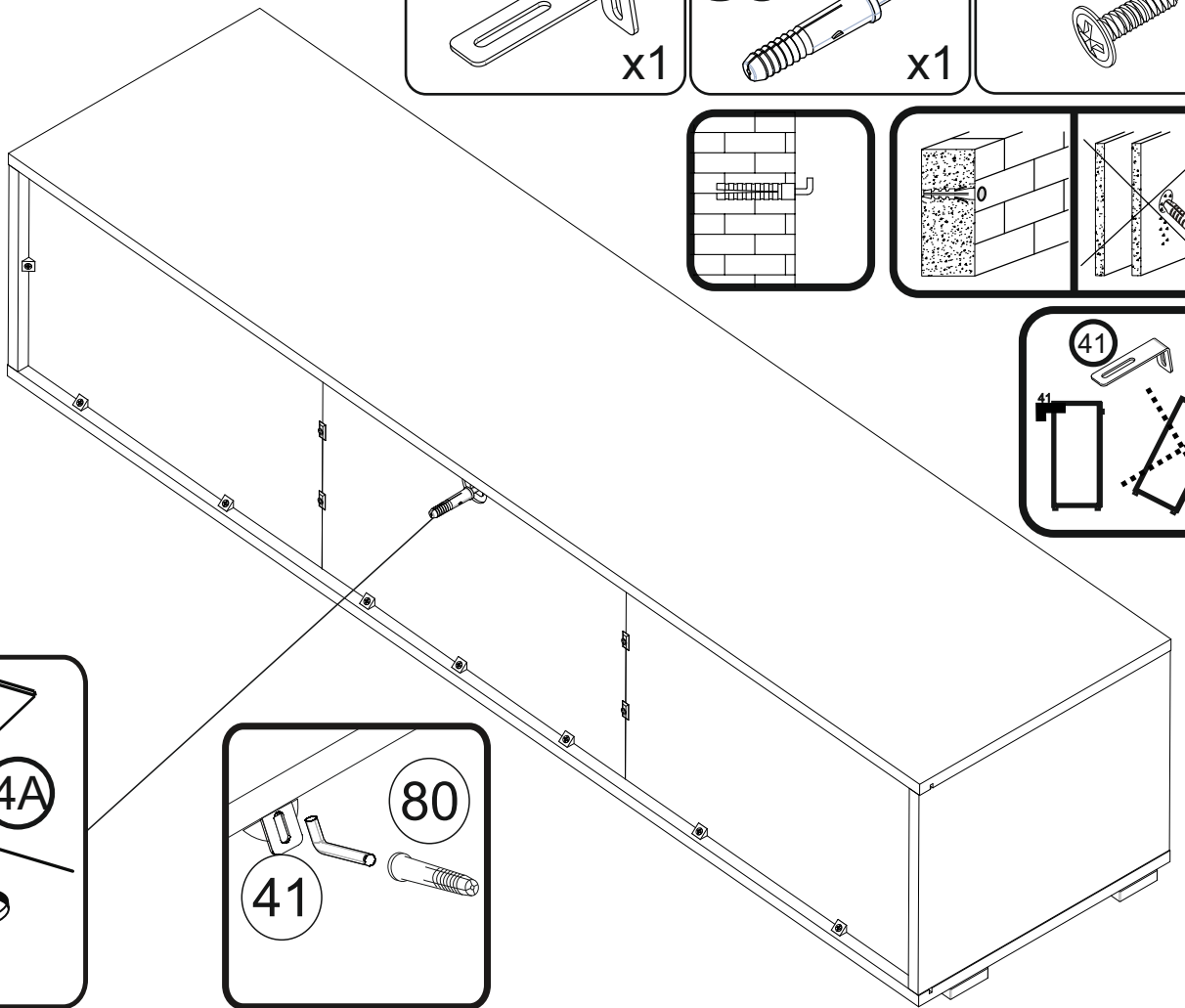
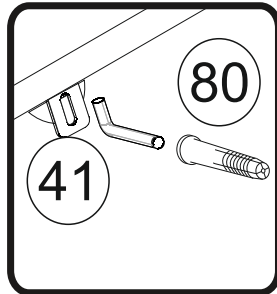
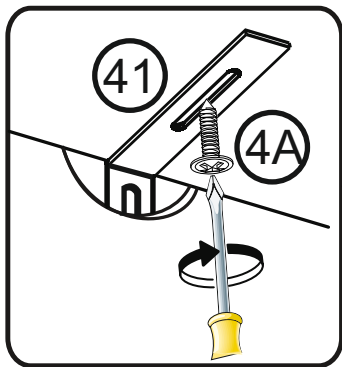
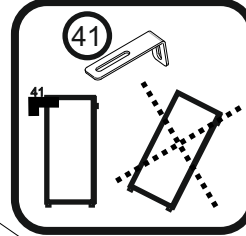
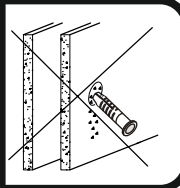
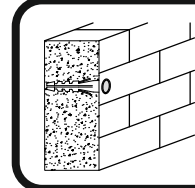
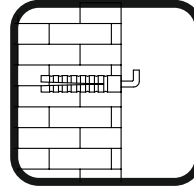
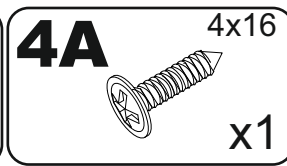
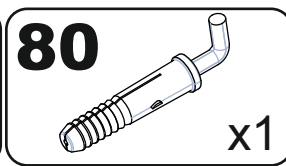
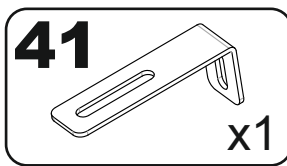


18

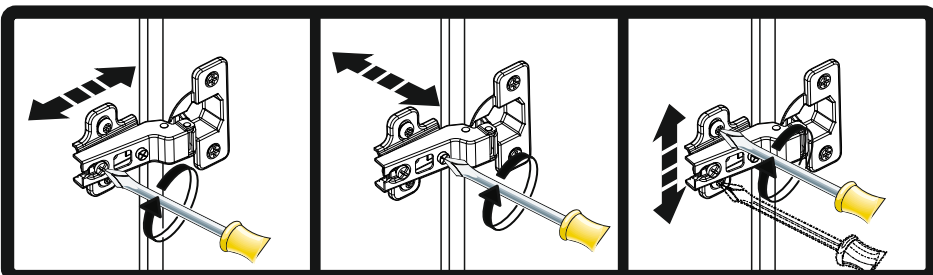
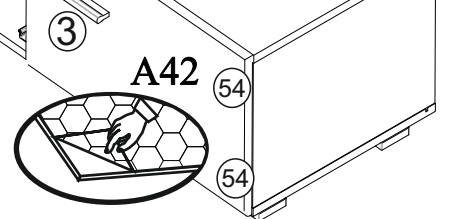
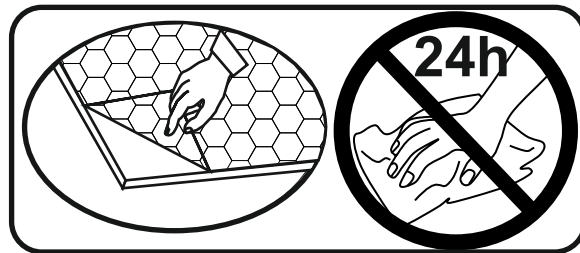
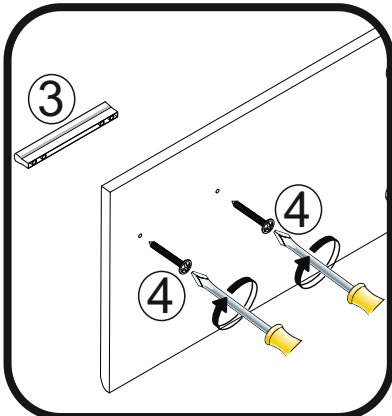
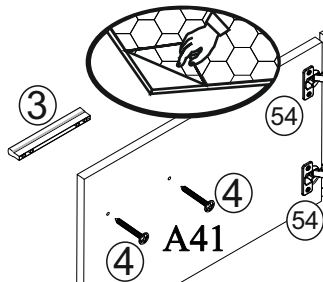
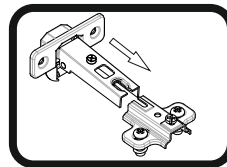
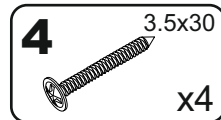
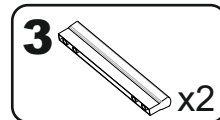
- 35** x4
- 38** x16
- 39** 3x20 x20



19



20



21

