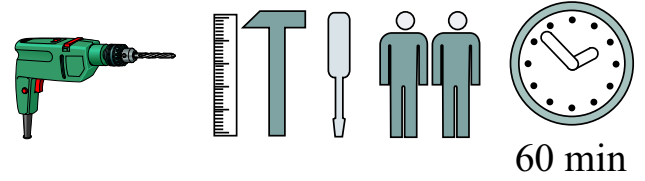
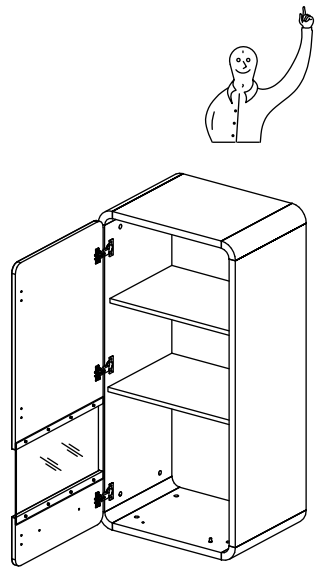
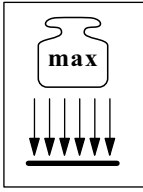
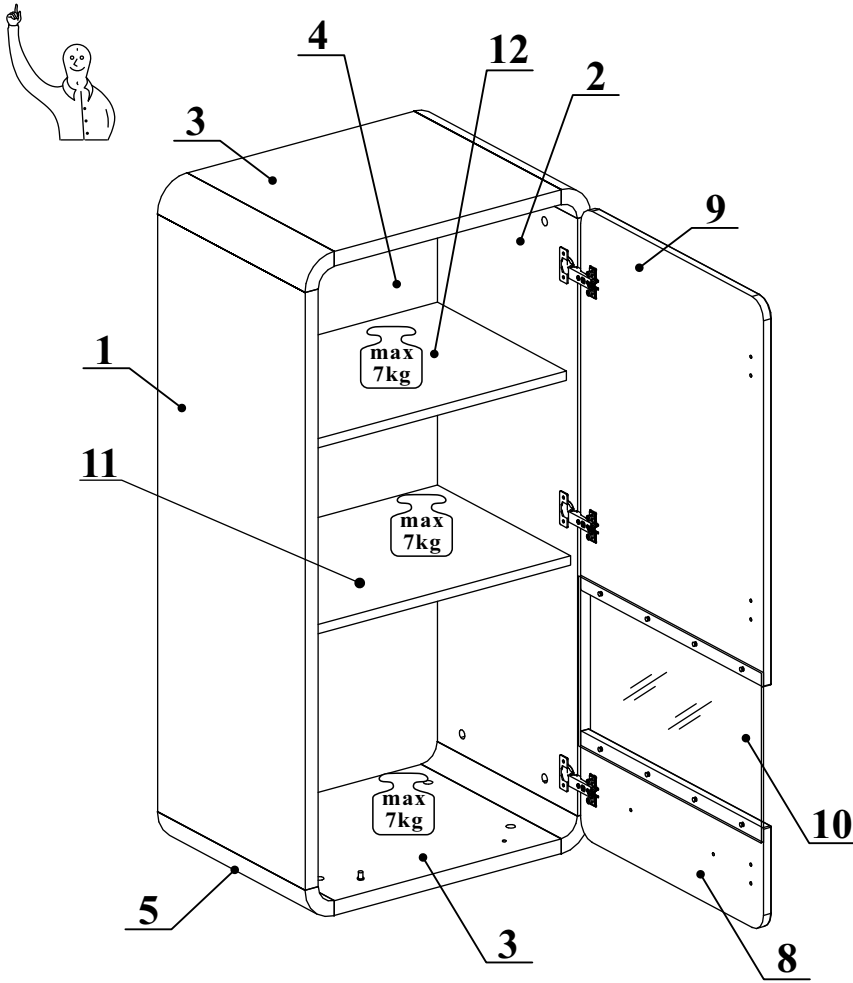


SKANSO T4

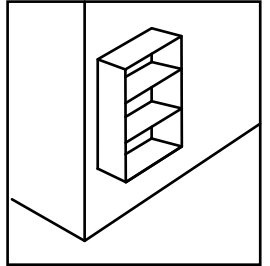
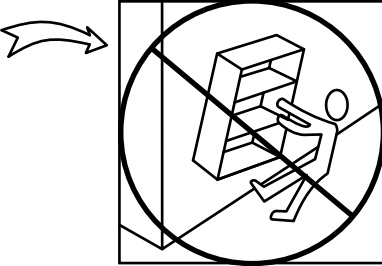
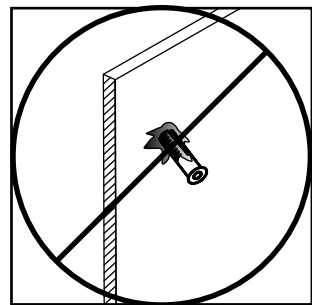
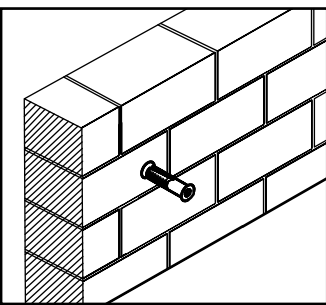
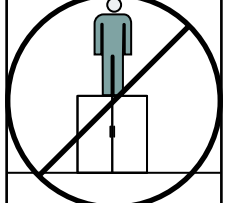
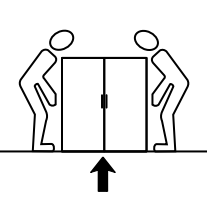
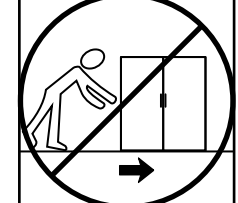
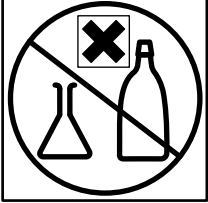
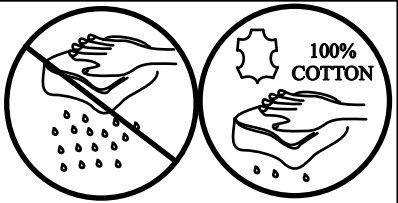
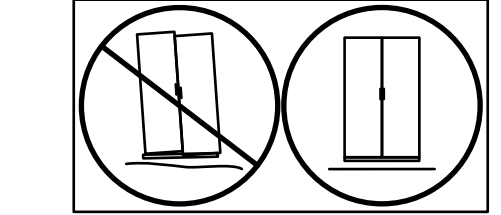
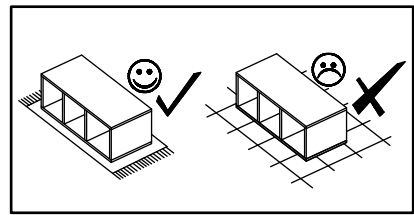
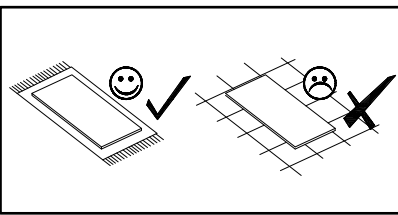
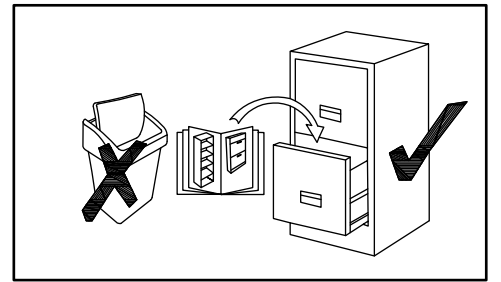
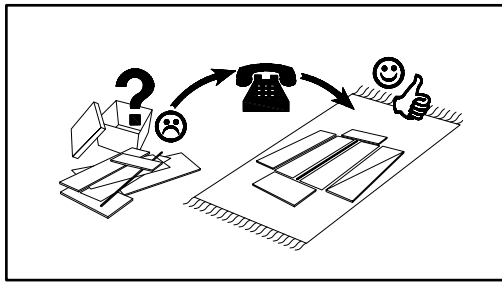
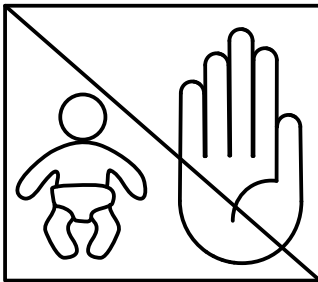
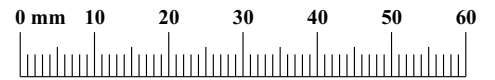


60 min

NO	Dim.		Col.-No	Qty
1	400	1019	1	1
2	400	1019	1	1
3	440	400	1	2
4	1093	514	1	1
5	400	80	1	4
8	180	496	1	1
9	496	656	1	1
10	496	290	1	1
11	503	361	1	1
12	503	350	1	1

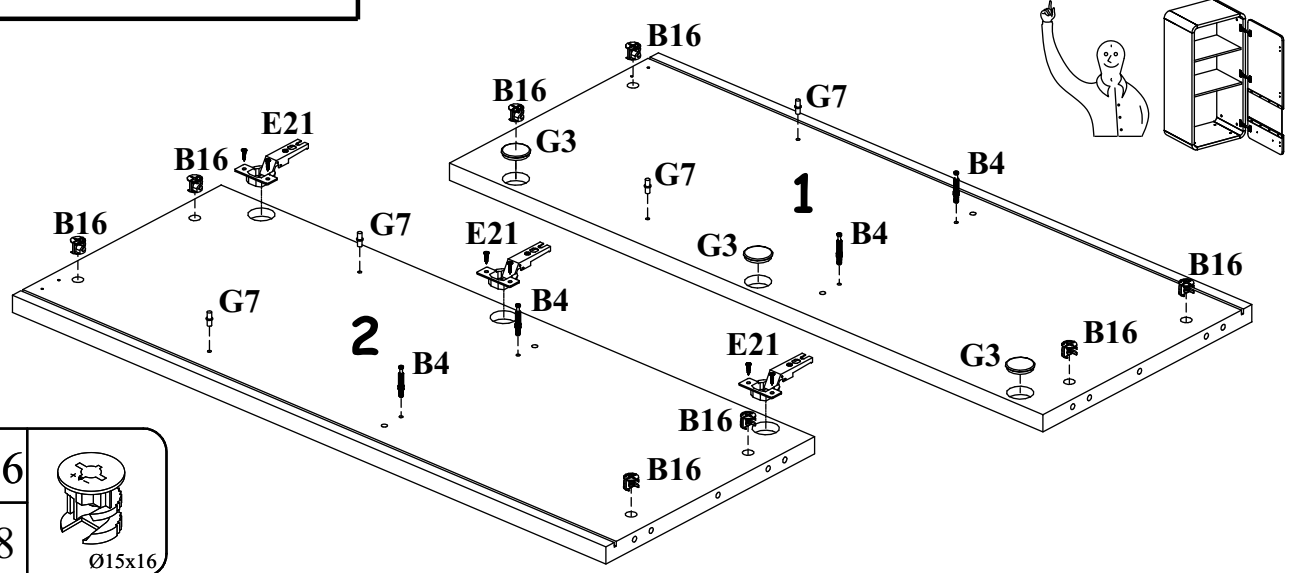
SKANSO T4

A1 X28 ø8x36	B4 X20	B5 X4 ø15x12	B16 X16 ø15x16	G5 X18	G7 X4
E21 X3 Ø35 H=0	E2 X3 H=0	D10 X6 USØ3,5x13	KL X1 L-224mm.	UP6 X2 UPØ4x30	UP13 X13 UPØ3x16
KR2 X2	S1 X12	Z2 X8 ø5	G3 X3 ø35	ZXL X1	ZXP X1
P2 X8	SQ X1	G2 X1	G20 X2	G8 X2 ø20	

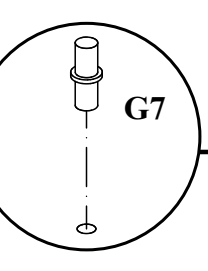
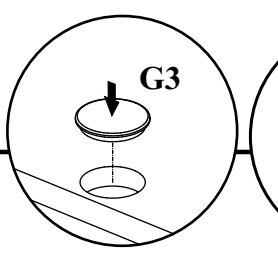
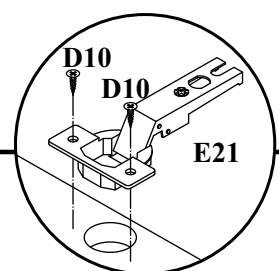
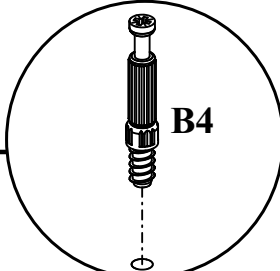
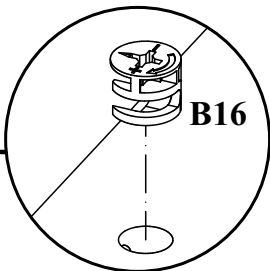


SKANSO T4

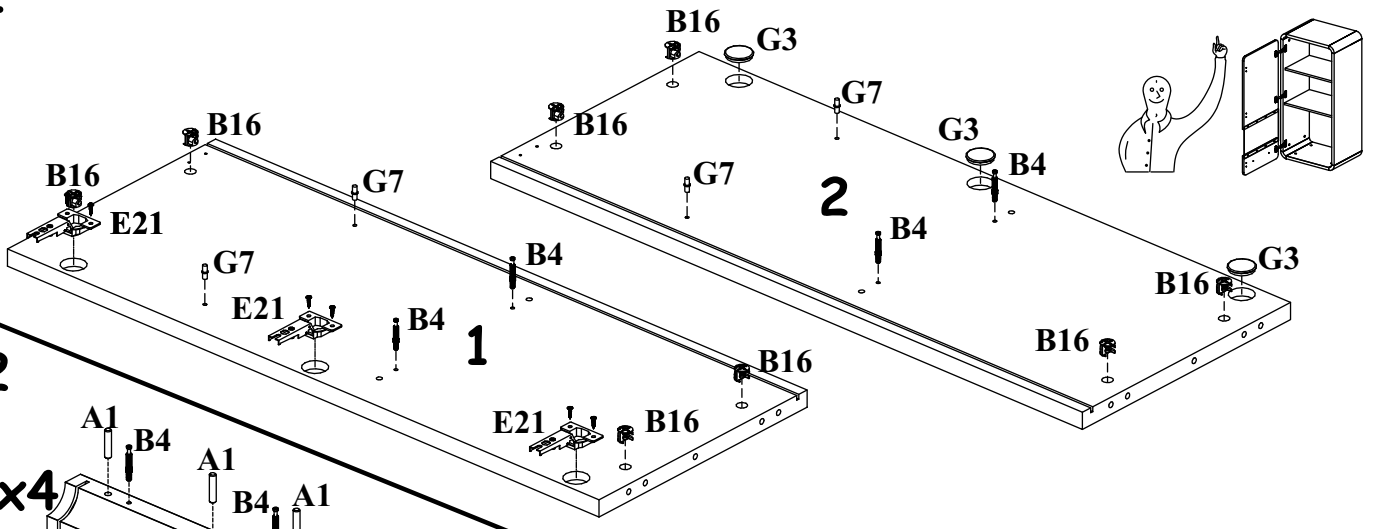
1



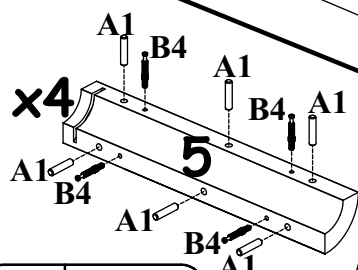
B16	
X8	Ø15x16



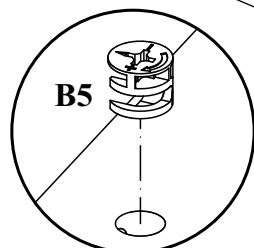
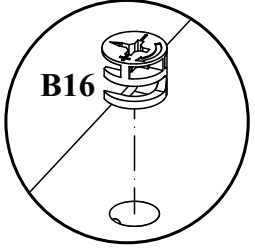
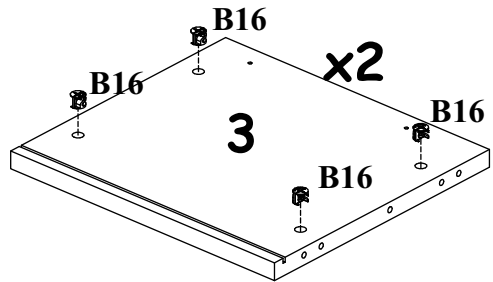
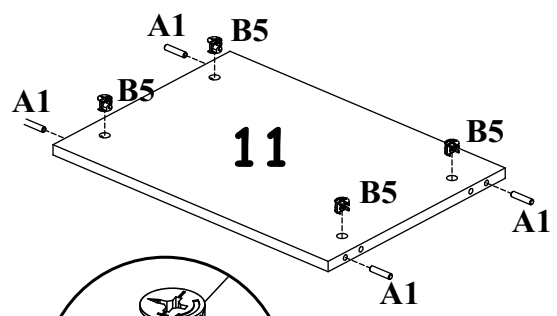
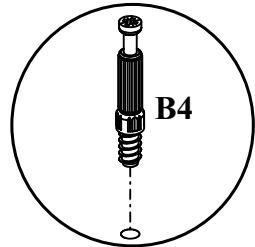
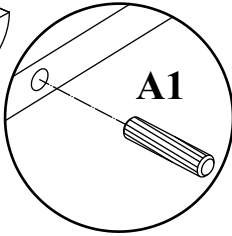
1



2



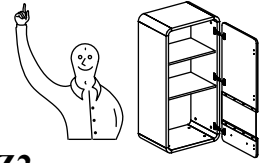
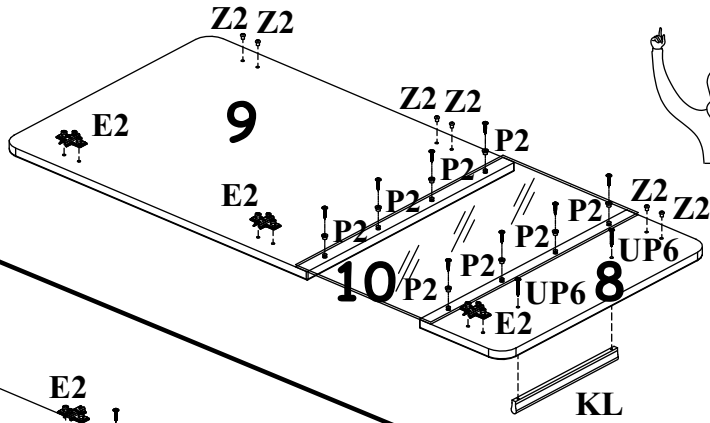
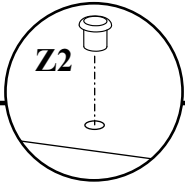
B16	
X8	Ø15x16



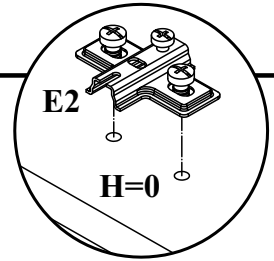
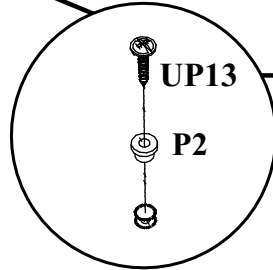
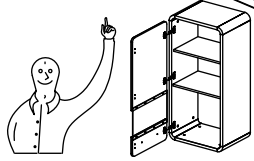
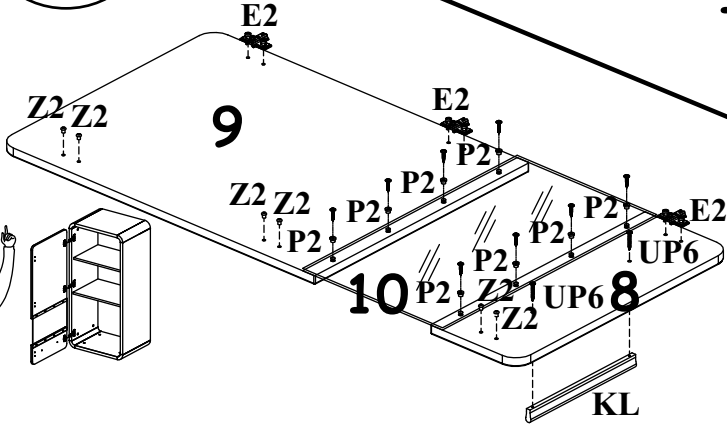
B5	
X4	Ø15x12

SKANSO T4

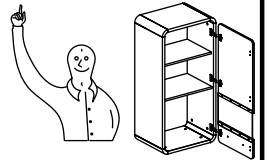
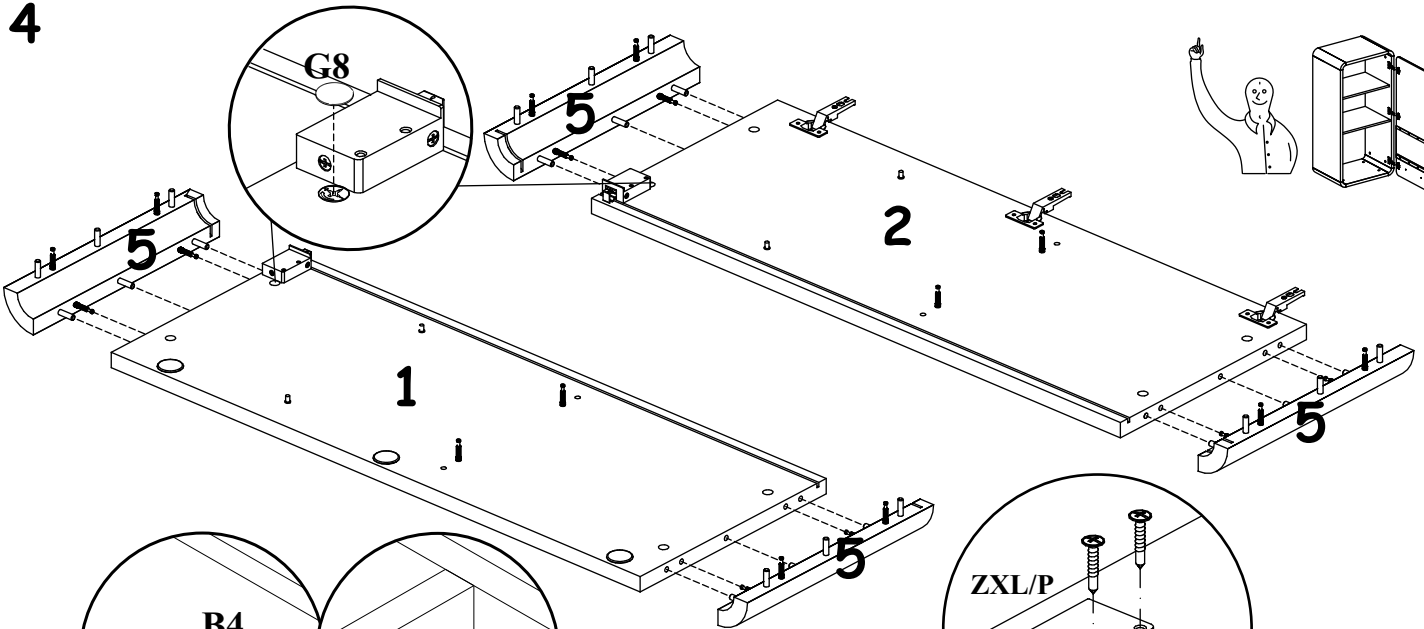
3



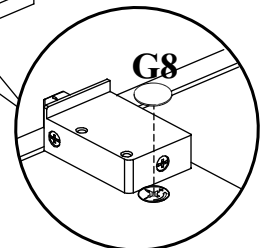
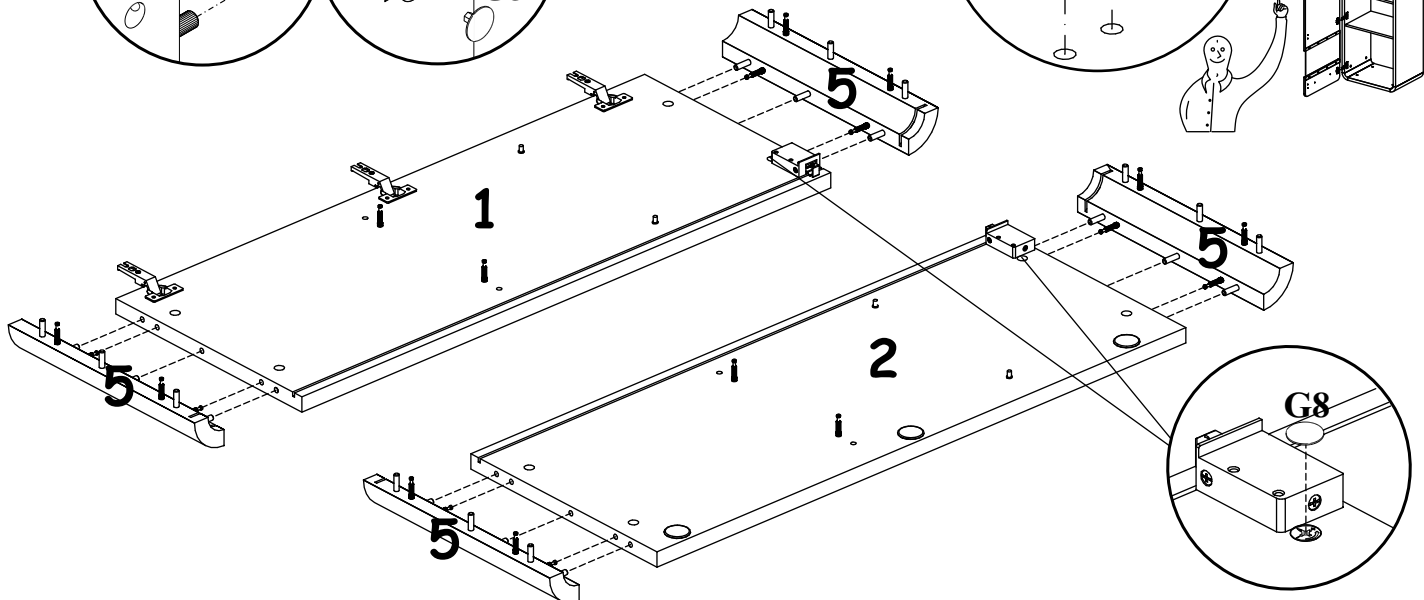
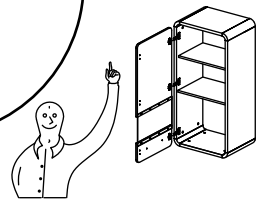
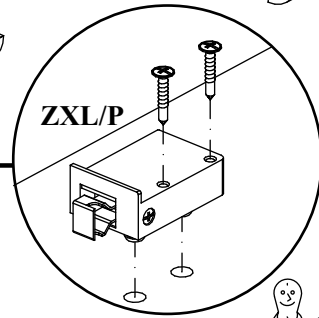
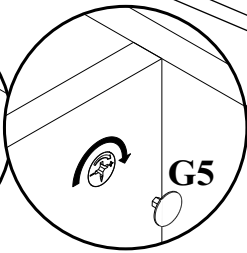
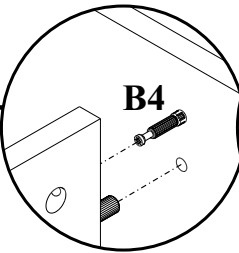
3



4

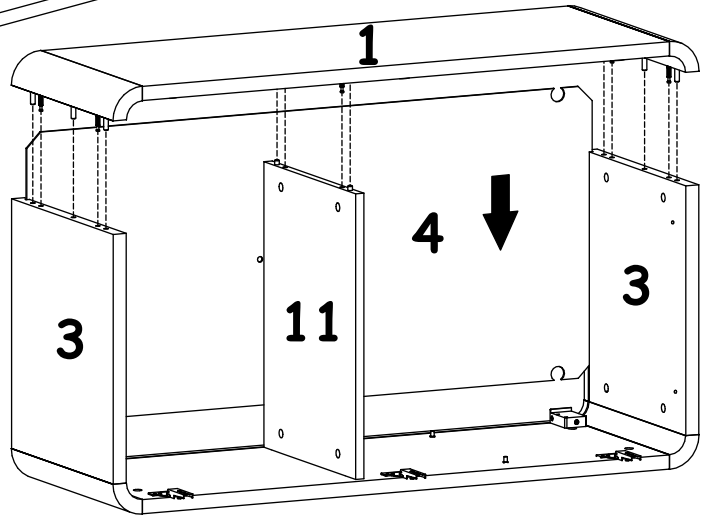
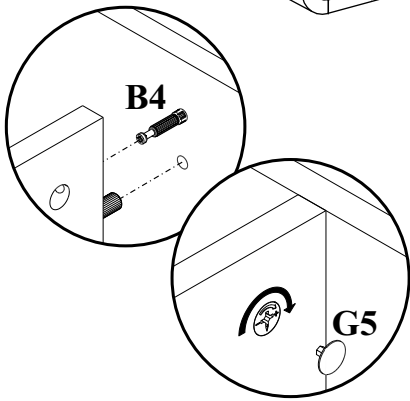
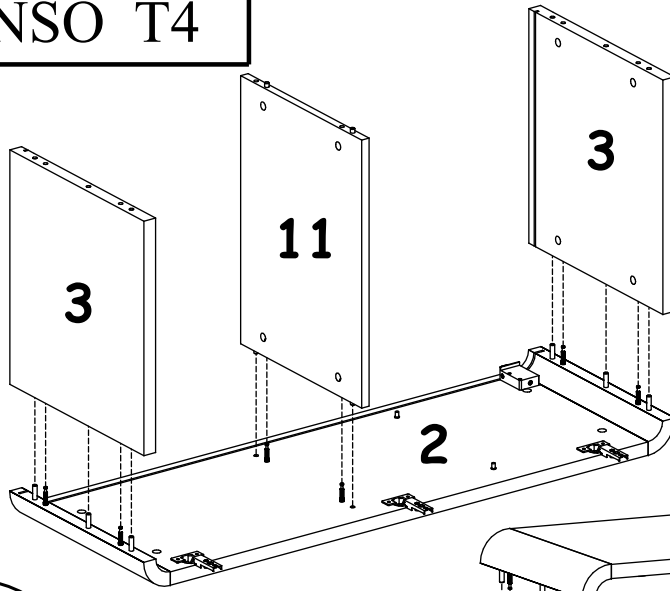
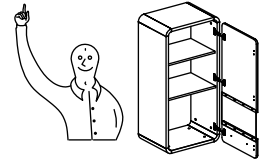


4

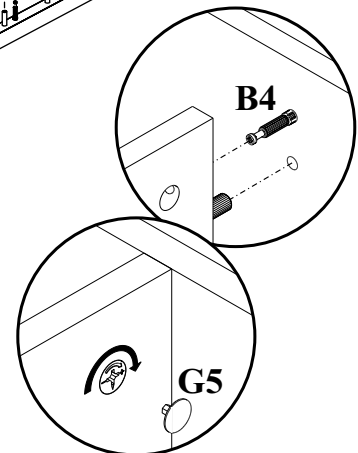
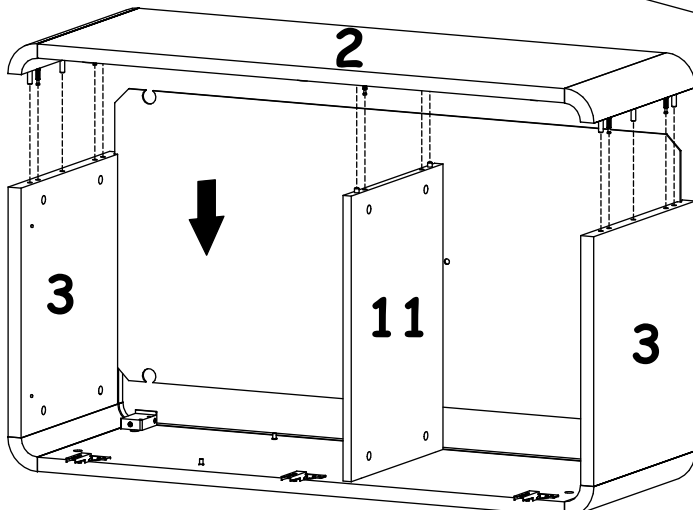
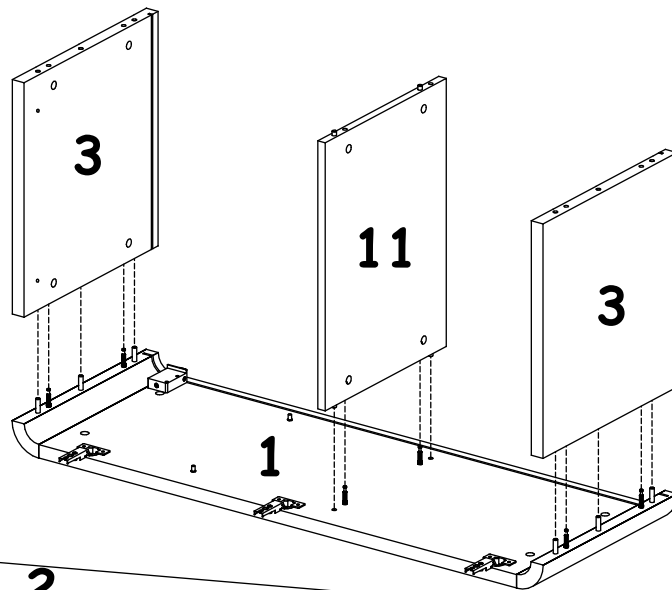
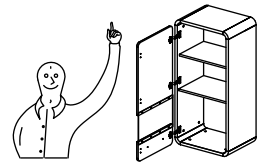


SKANSO T4

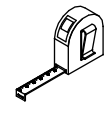
5



5

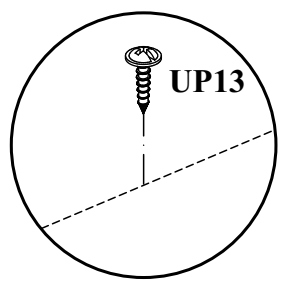
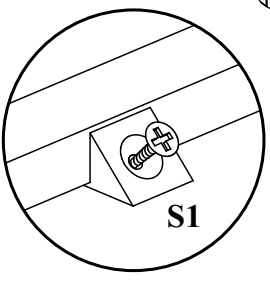
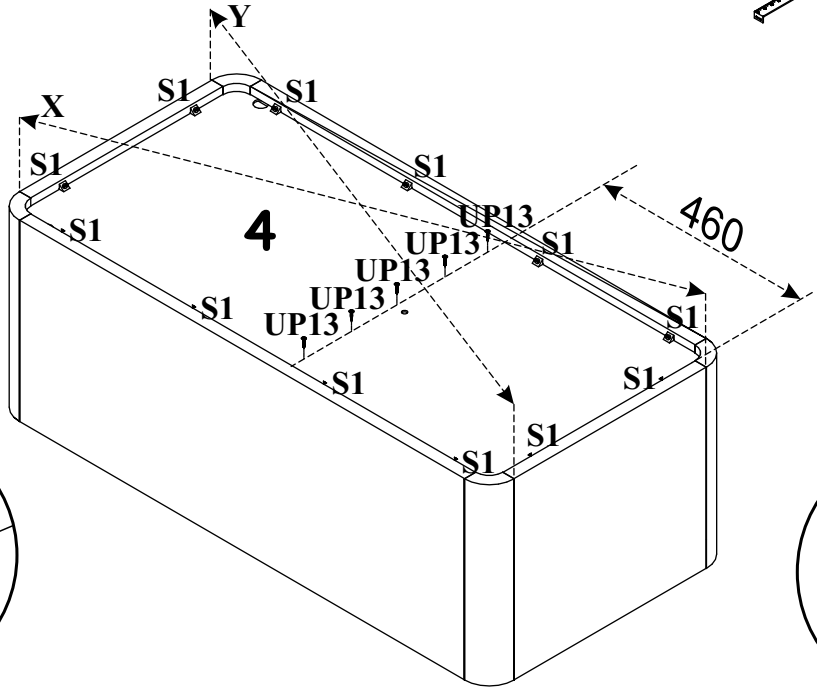


SKANSO T4

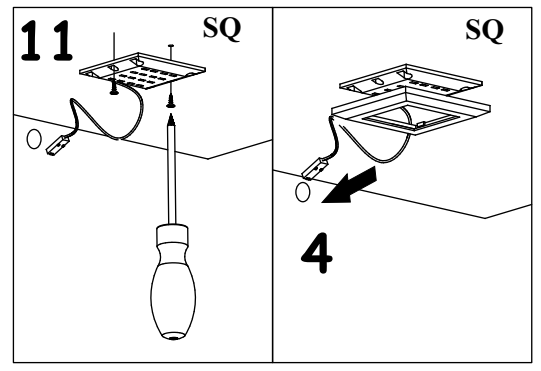
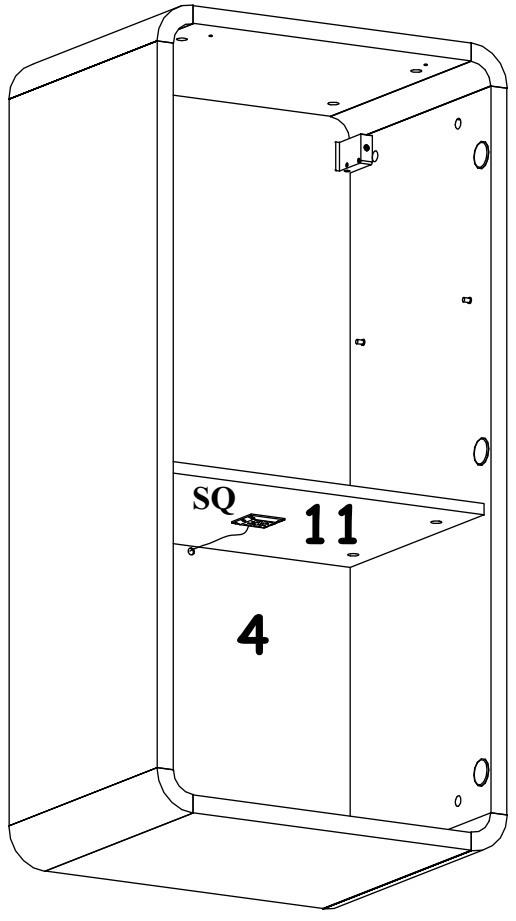


X=y 90°

6



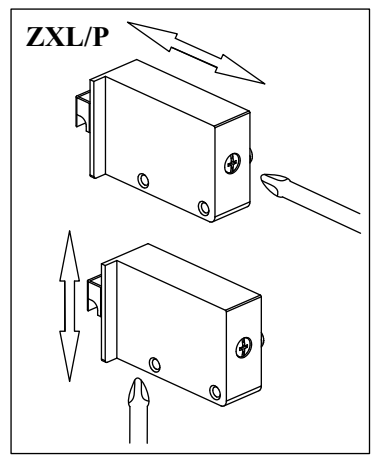
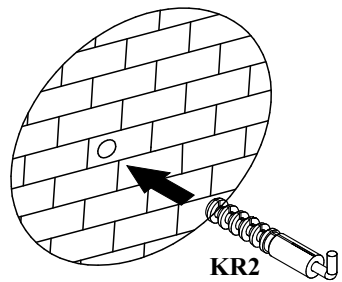
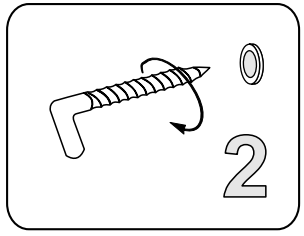
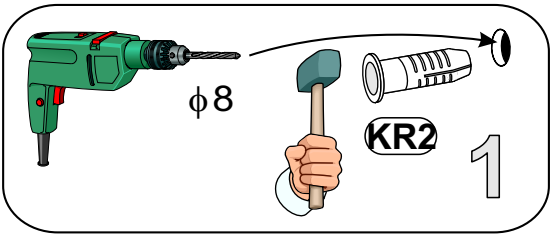
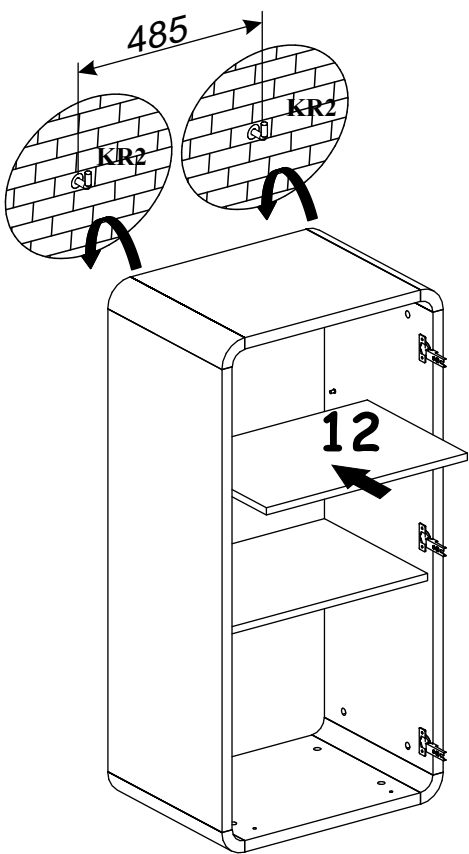
7



SKANSO T4

8

485



9

