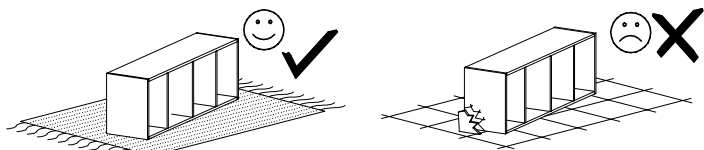


PRZED ROZPOCZĘCIEM MONTAŻU ZAPOZNAĆ SIĘ Z INSTRUKCJĄ
 READ THE INSTRUCTION CAREFULLY BEFORE ASSEMBLING

5. komoda wysoka witryna



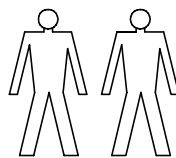
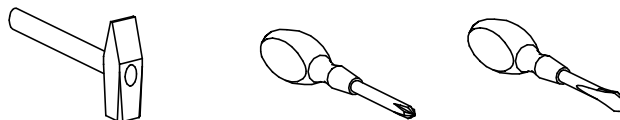
MONTOWAĆ NA MIEKKIM PODŁOŻU TYPU: KOC, DYWAN.
 ASSEMBLE ON SOFT SURFACE LIKE A CARPET OR BLANKET

Elementy drewniane oraz miejsca styku tych elementów z płytą laminowaną czyścić tylko miękką szmatką. Chronić przed wilgocią.

Wood components and contact points of the elements with the laminated plate cleaned only with a soft cloth. Protect from moisture.

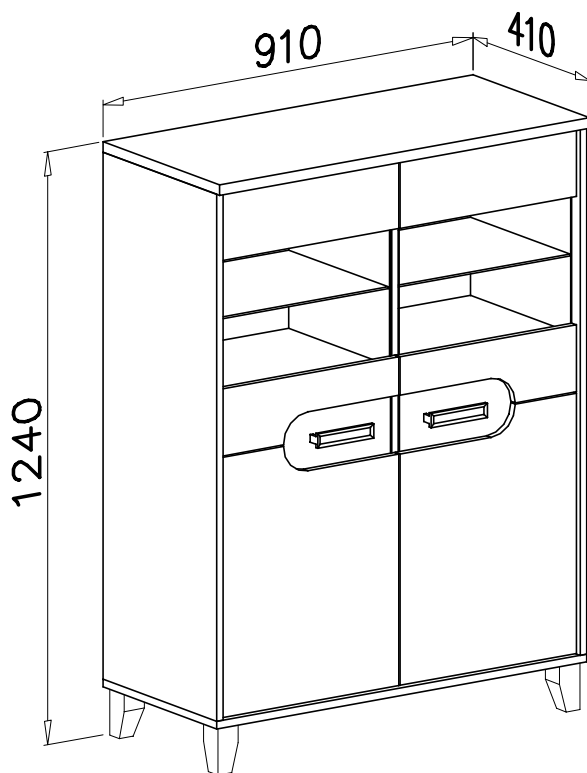
Narzędzia niezbędne do montażu
 (nie dostarczane przez producenta)

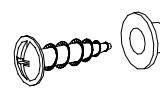
Tools required for assembly
 (not provided by the manufacturer)




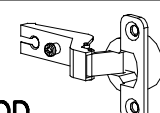
W PRZYPADKU REKLAMACJI PROSZĘ OZNACZYĆ
 NUMER SERII OPISANY NA ETYKIECIE OPAKOWANIA

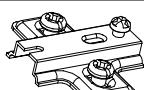
IN CASE OF COMPLAINT PLEASE INDICATE THE SERIAL
 NUMBER DESCRIBED ON THE PACKAGE LABEL.

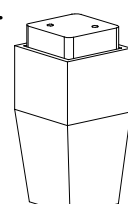


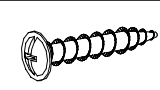
I13  x8
 ø4x16

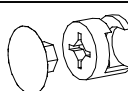
B7  x20
 ø8x30

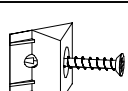
C4  x6
 Z350D

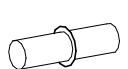
D4  x6
 PZ350D

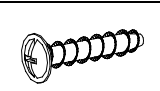
P12  x4


G8  x16
 4x30

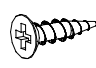
K1  x20
 ø15x12

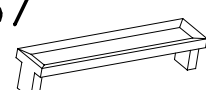
I1  x14

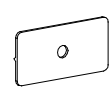
F2  x16


G16  x4
 4x27

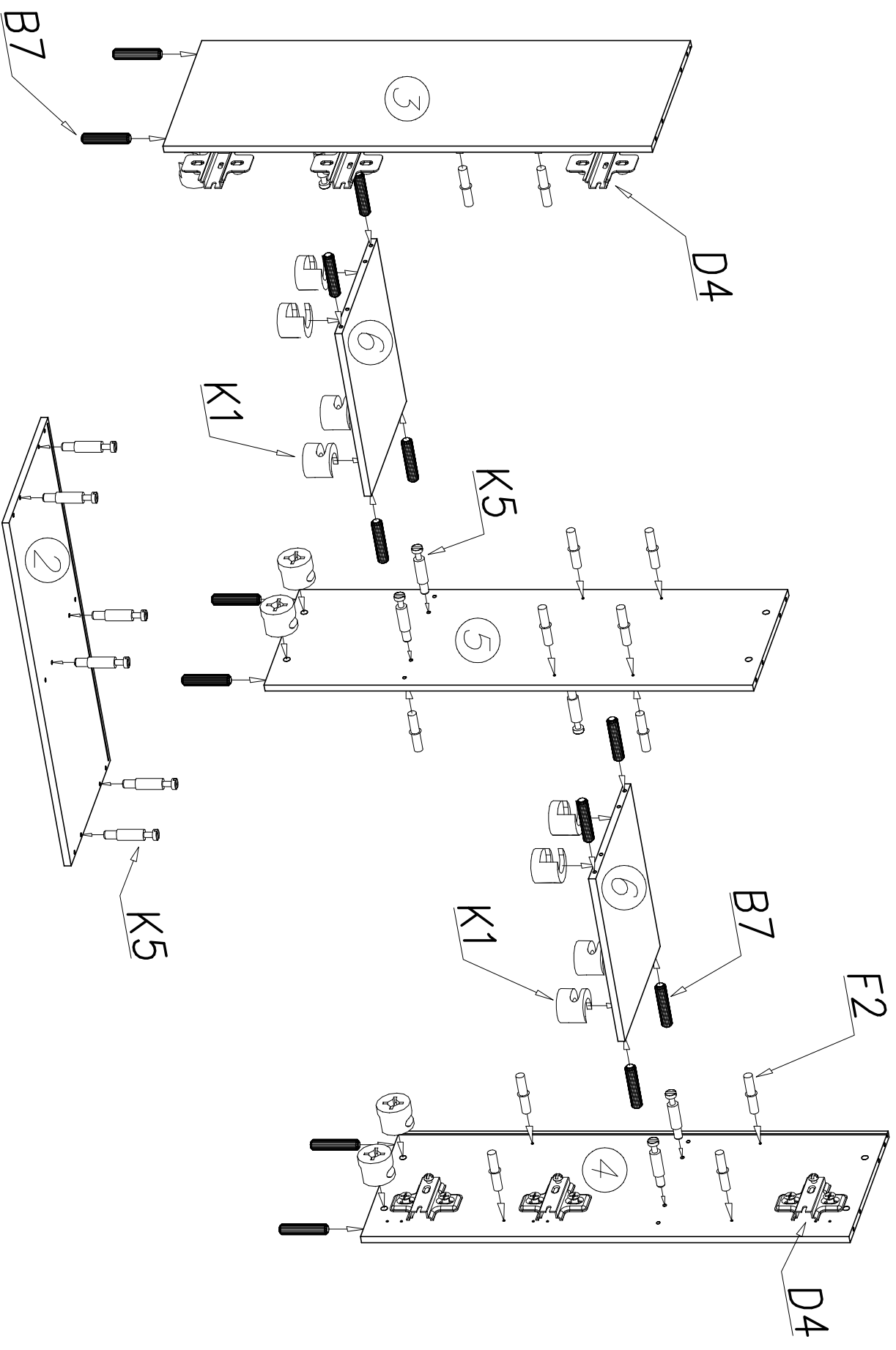
K5  x20

G4  x20
 4x16

E37  x2

S17  x10

W4  x16

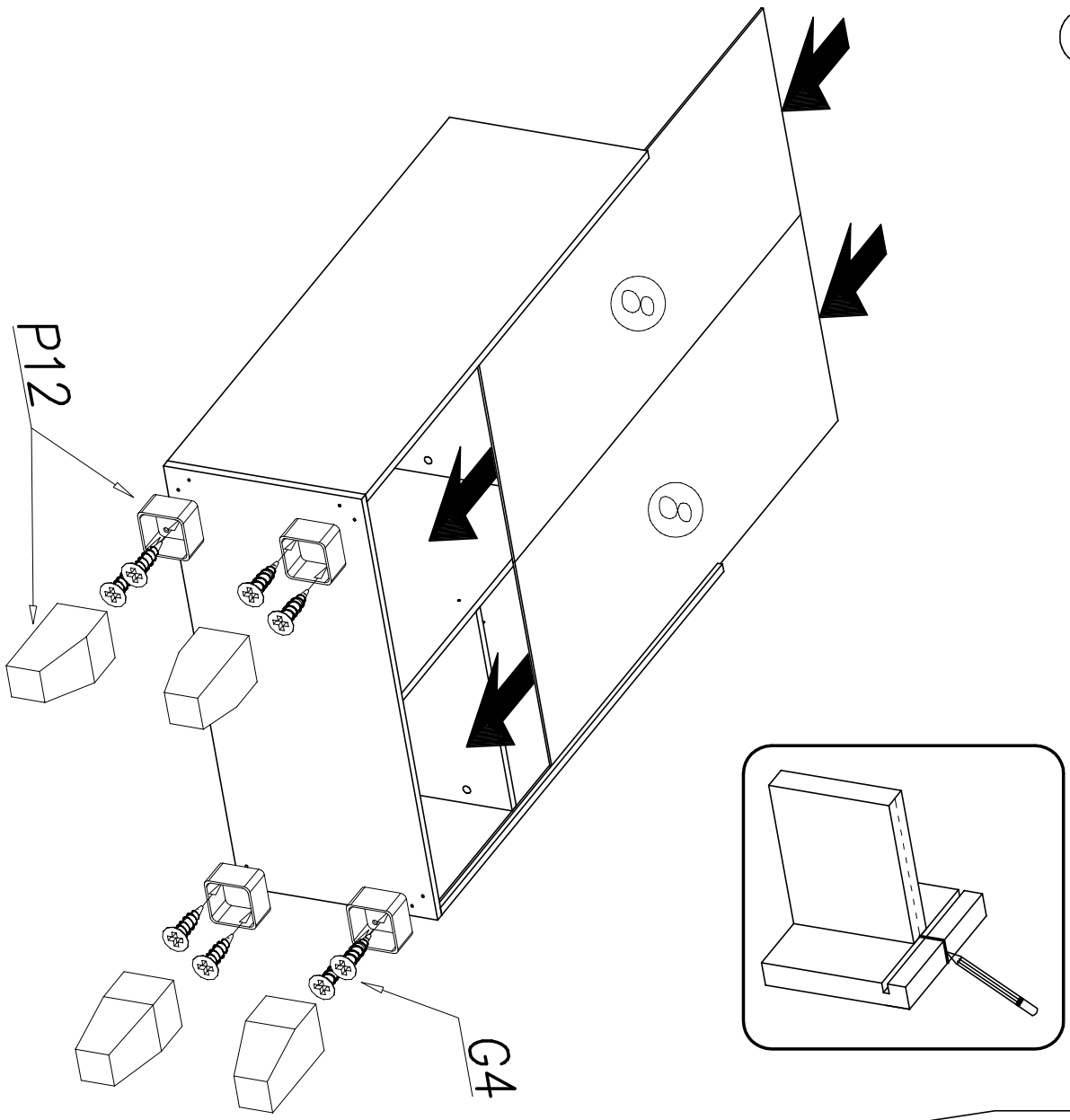


UWAGA Kotki nabijać w zaznaczone strzałkami miejsca. Pins to tap the space indicated by arrows

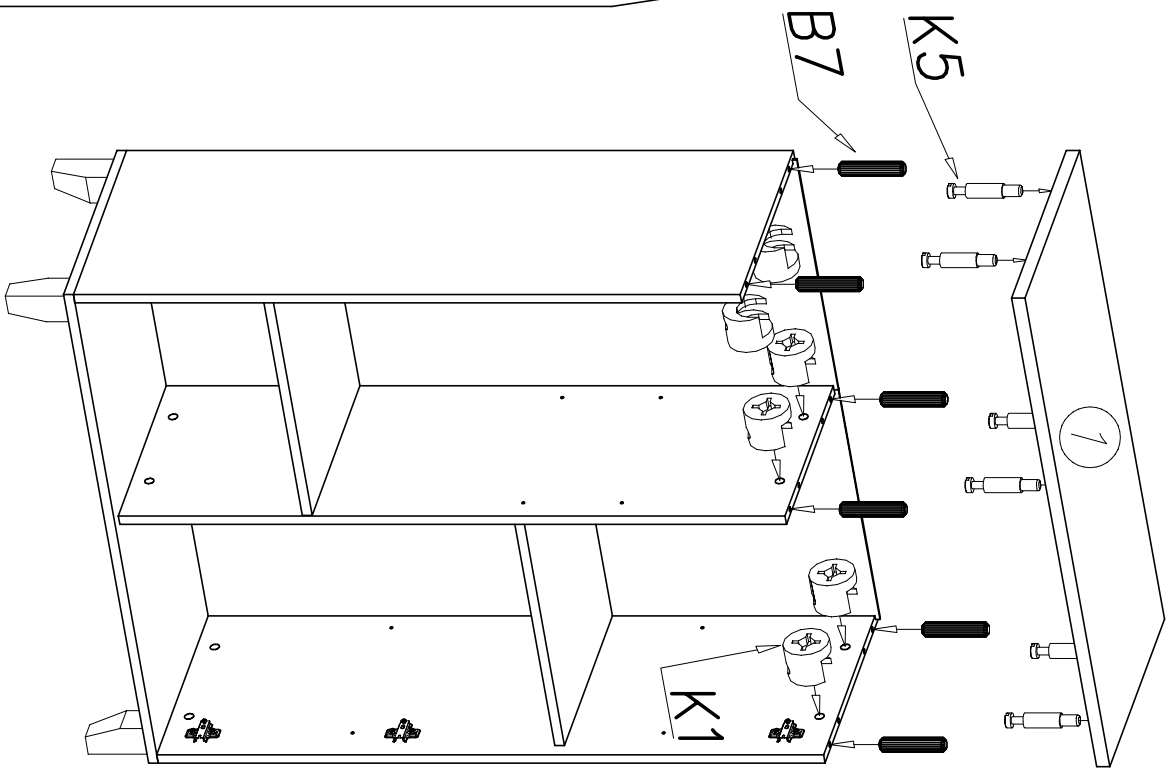
ATTENTION Długość wystającego kotka po wbiciu w otwór nie może przekraczać 9–10mm.
The length of the projecting pin when pocketed does not exceed 9–10 mm

UWAGA Kółki nabijać w zaznaczone strzałkami miejsca. Pins to tap the space indicated by arrows
ATTENTION Długość wystającego kołka po wbiciu w otwór nie może przekraczać 9-10mm.
The length of the projecting pin when pocketed does not exceed 9-10 mm

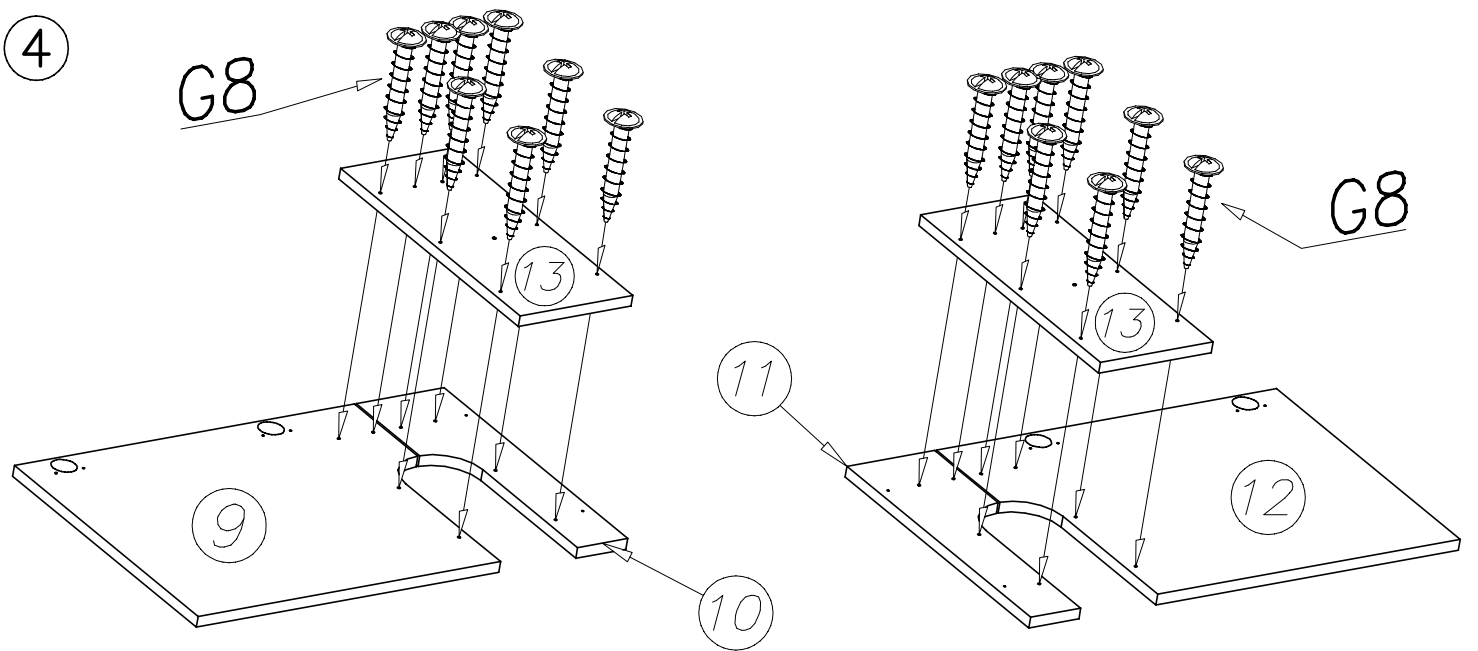
2



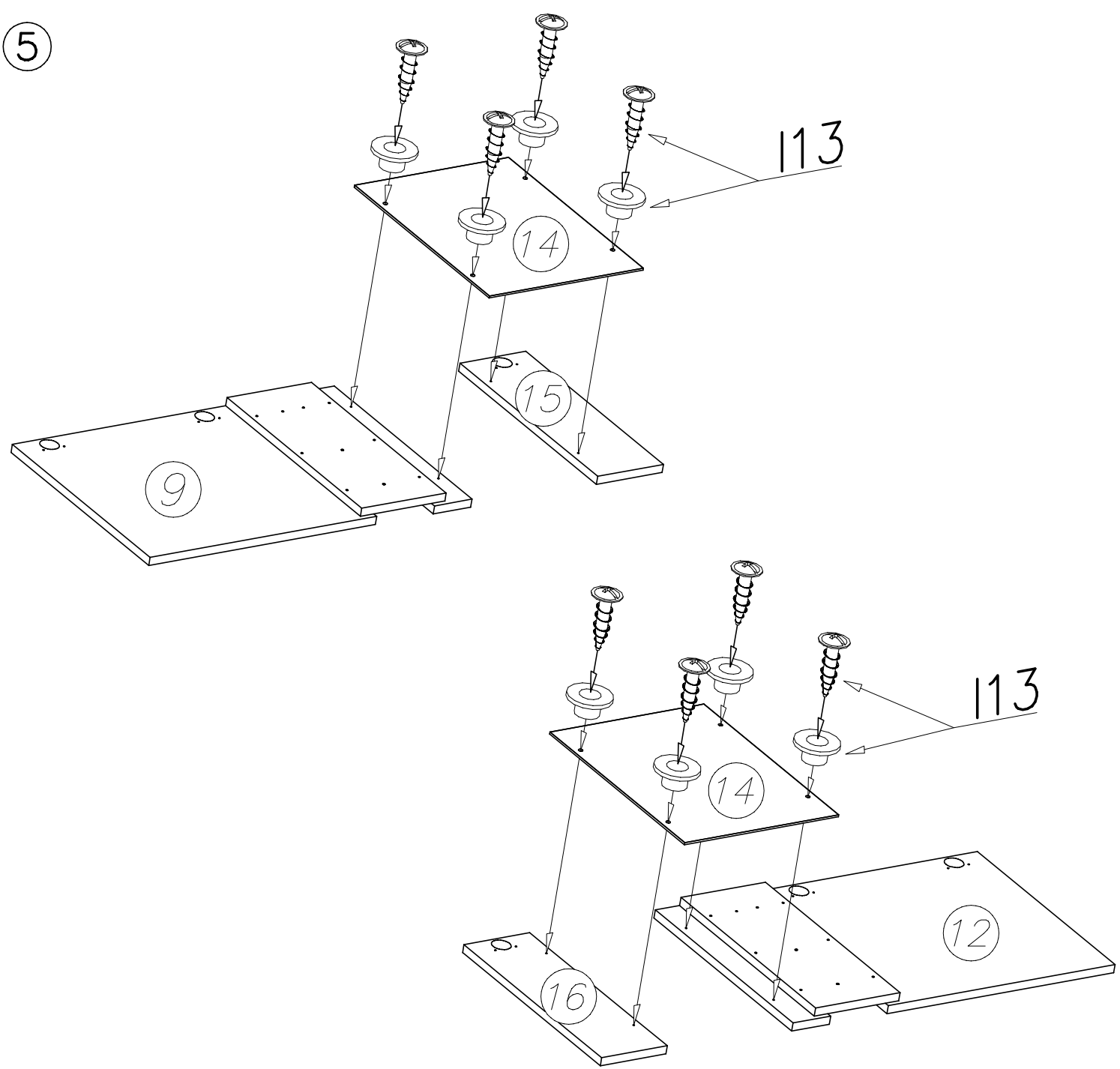
3



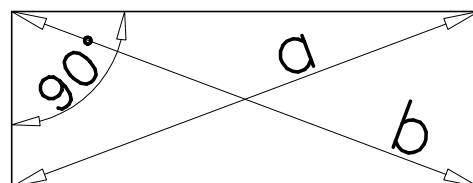
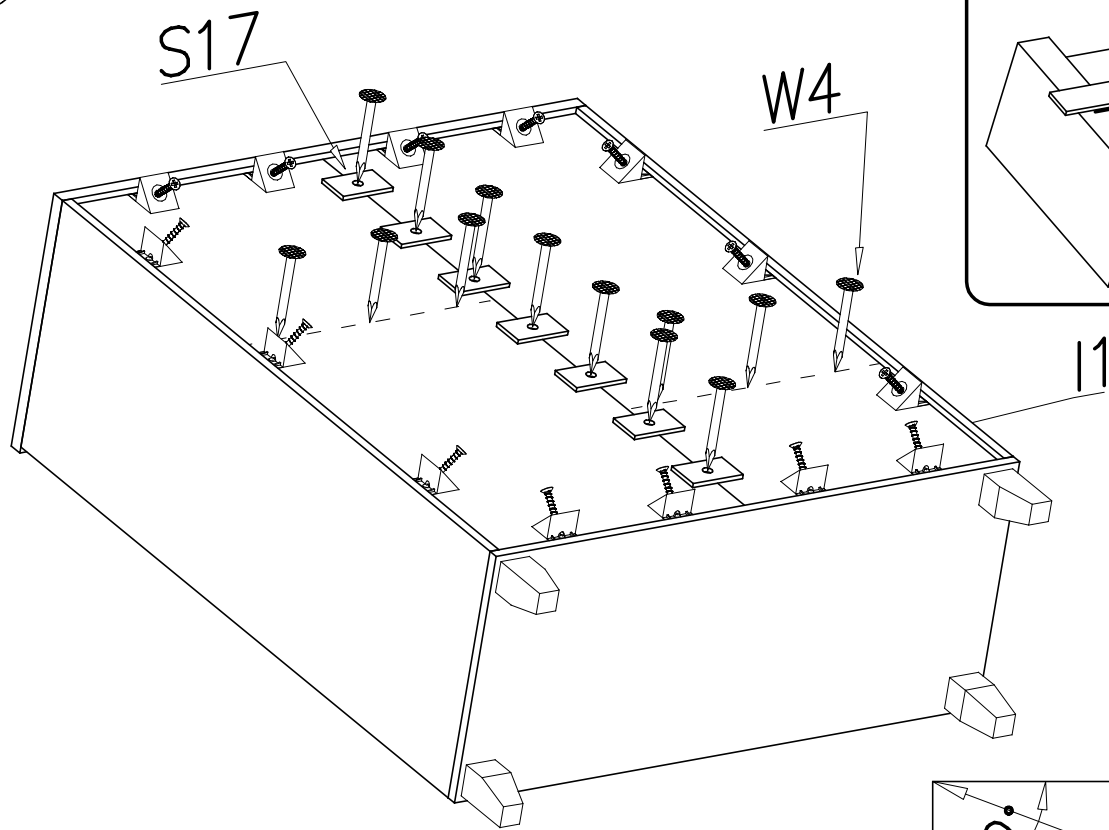
4



5



6



7

