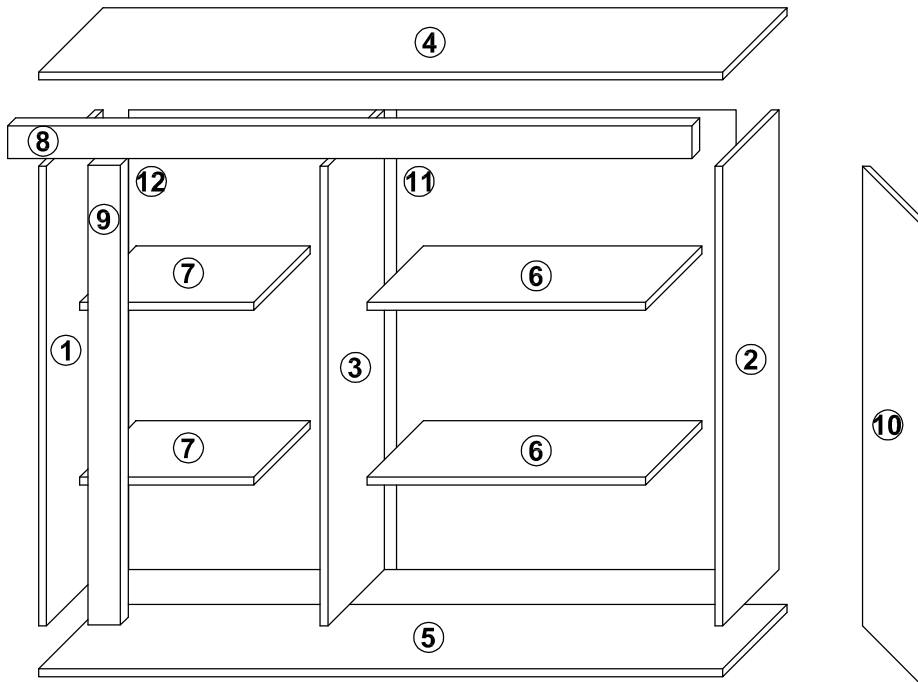
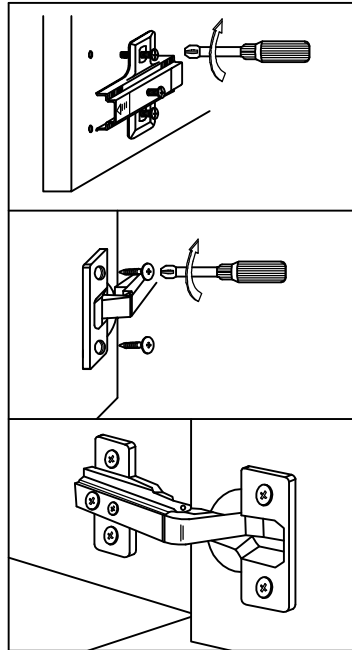
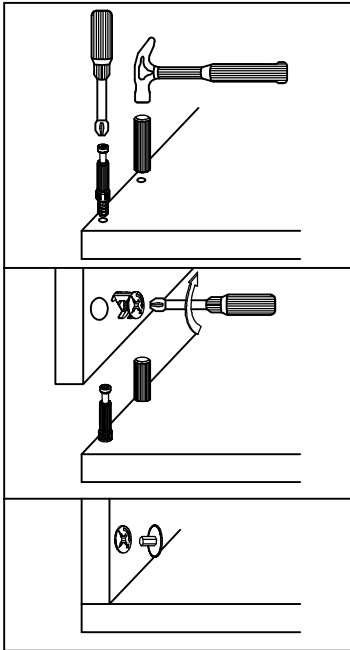
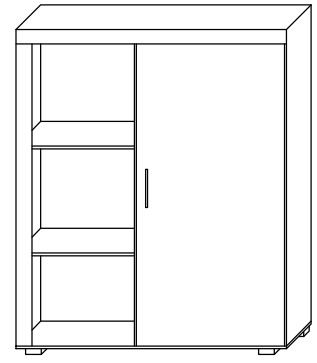
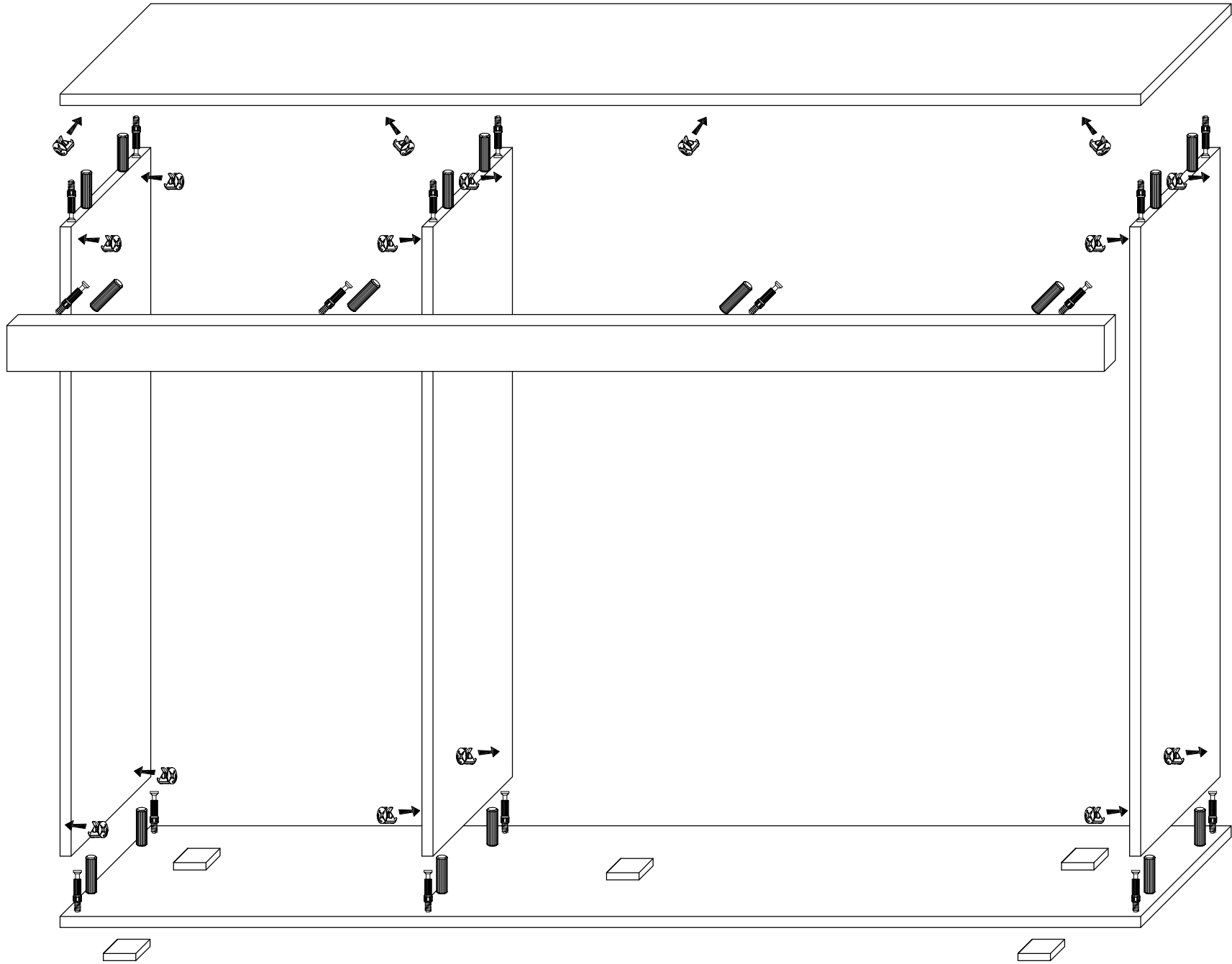


SAMBA - REG1D



T1	M1	Z1	K30	U1	W4x27	
20	20	20	20	1	2	
SN	G2	W4x16	P2	ZP	PZ	PP
5	40	14	10	2	2	16

1



2

