



(GB) Assembly instructions

(PL) Instrukcja montażu

(DE) Montageanleitung

(CZ) Montážní návod

(FR) Notice de montage

(SK) Návod na montáž

(NL) Handleiding voor de montage

(HR) Montaže

(IT) Istruzioni di montaggio

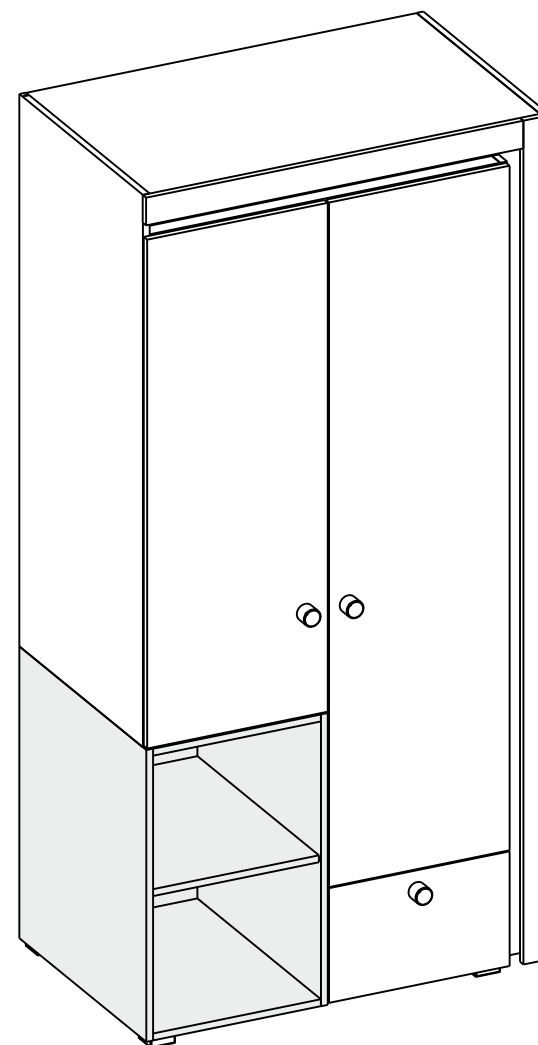
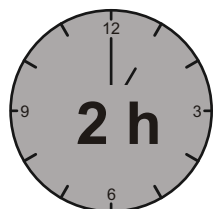
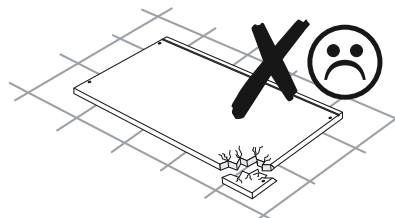
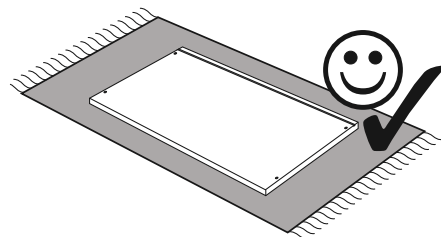
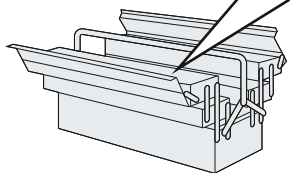
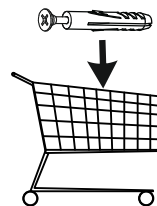
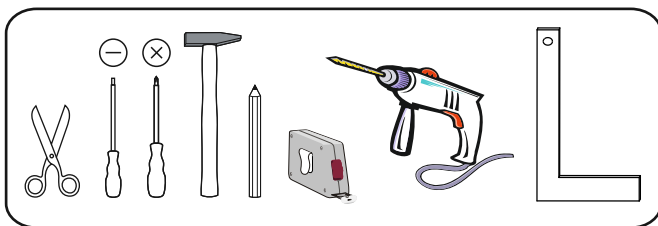
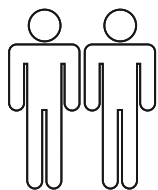
(TR) Montaj talimat

(HU) Szerelési útmutató

(RO) Instrucțiuni de montaj

(ES) Instrucciones de montaje

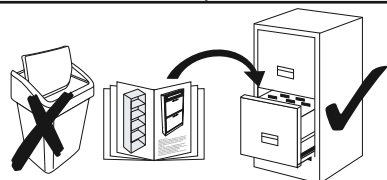
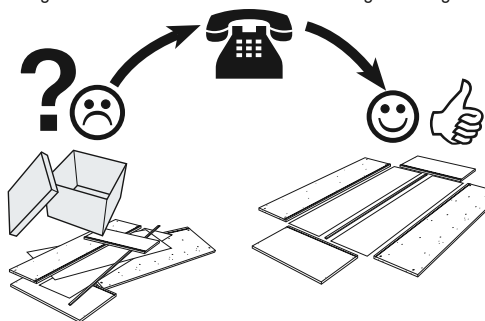
(RU) Инструкция по монтажу



**Service • Assistenza • Dienstverlening • Serwis  
Servis • Szerviz • Servicio • Usluga • Сервисная Служба**

Name • Nom • Nome • Naam • Nazwa Jméno • Názov • Név • Denumire Nombre • Ime • Isim • Название	<b>RIVA</b>
Nr. • No. • N° • Номер • Č • Sz • Ne	<b>18 -- 03</b>
Typ • Type • Tip • Típus • Тиро • Тип	<b>02</b>

shop • geschäft • boutique • sklep • winkel • магазин  
negozio • bolt • tienda • obchod • dučan • mağaza • magazin



T02 x70	T01 x70	D01 x97	D02 x6

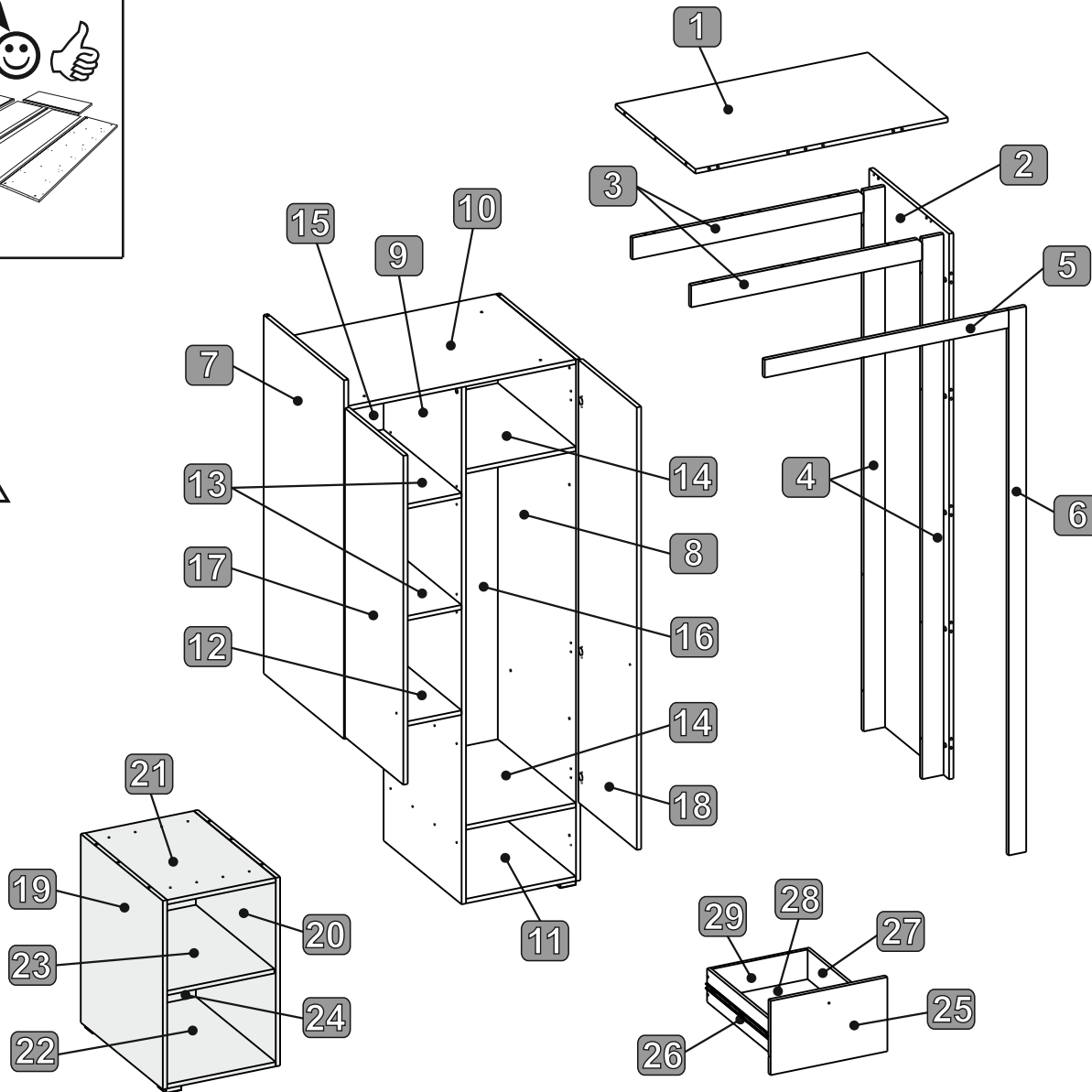
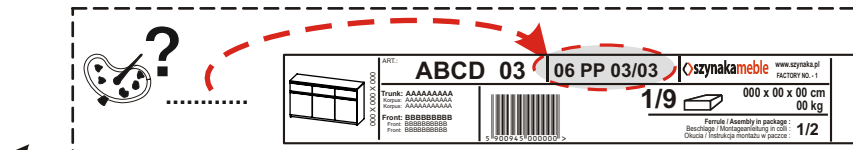
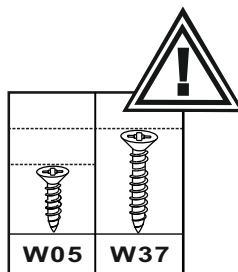
S12 x5	P12 x2	W05 x52	E03 x2

Z22 x5	W13 x10	Z23 x5	E01 x8


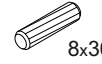
W03 x16	K01 x1	W37 x16	G01 x16

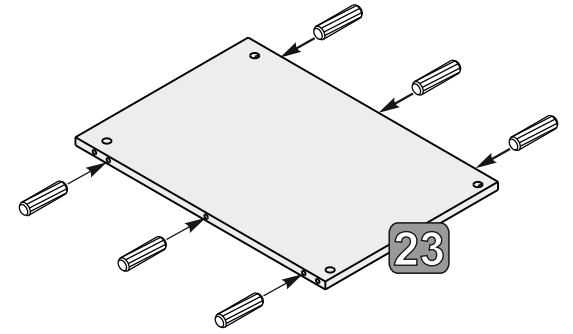
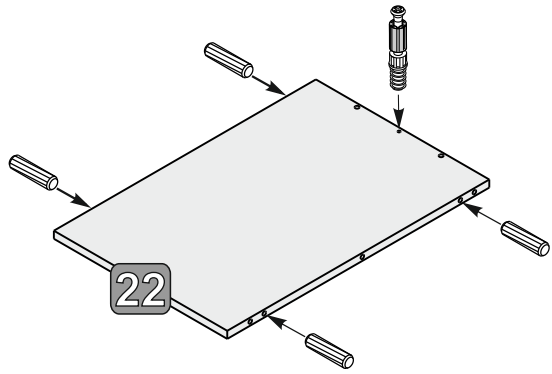
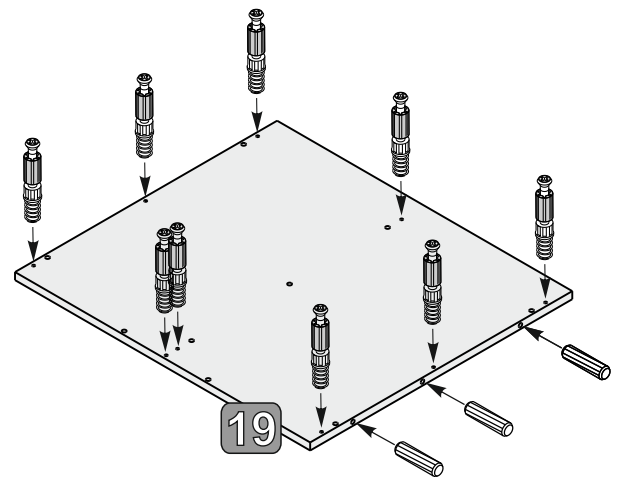
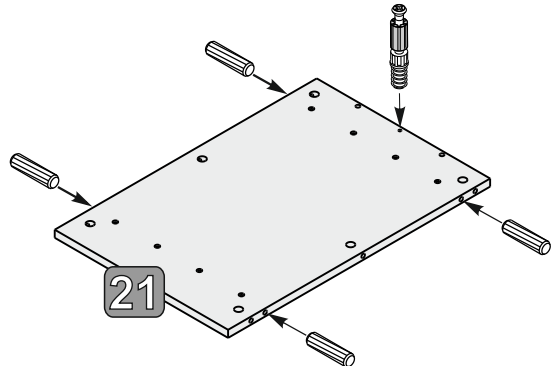
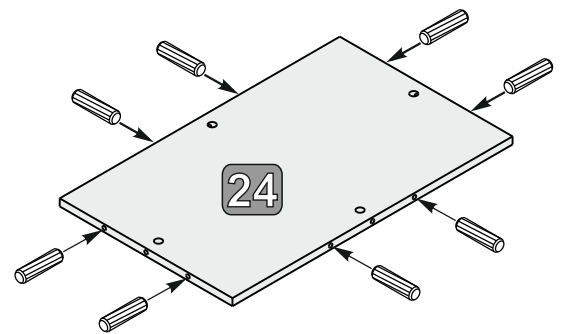
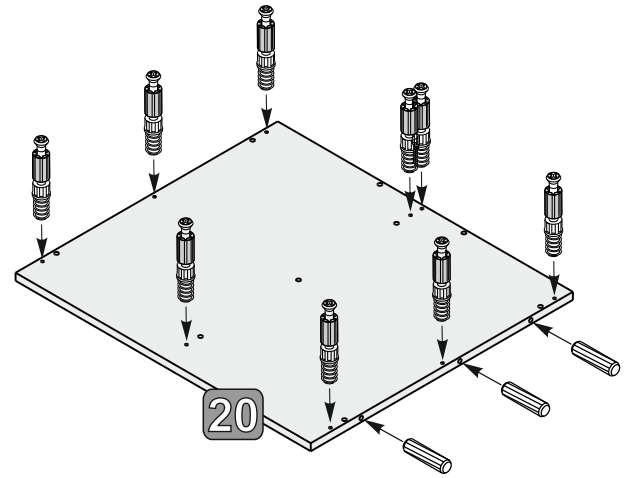
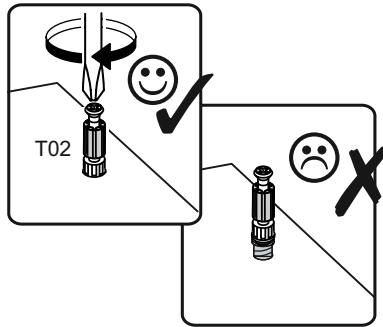
U19 x3	X04 x3	I01 x12	B07 x1

B02 x6	C01 x10	C05 x14	C05 x8	B05 x8

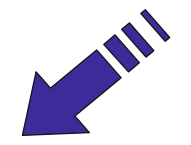
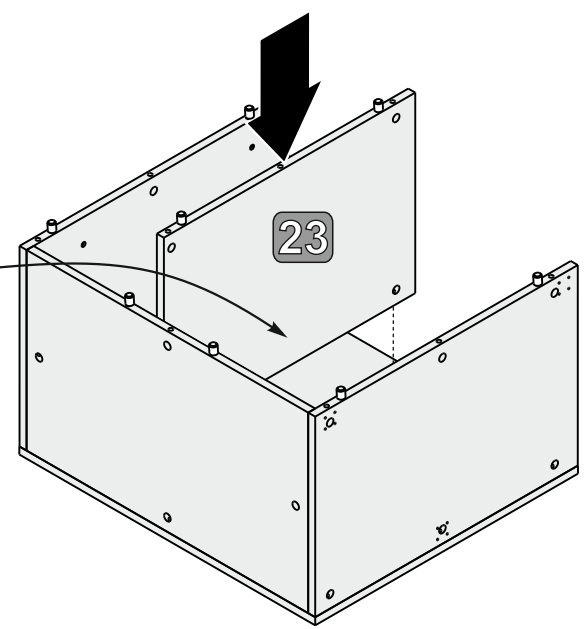
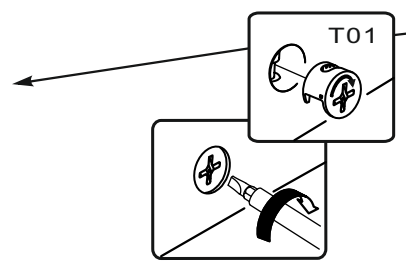
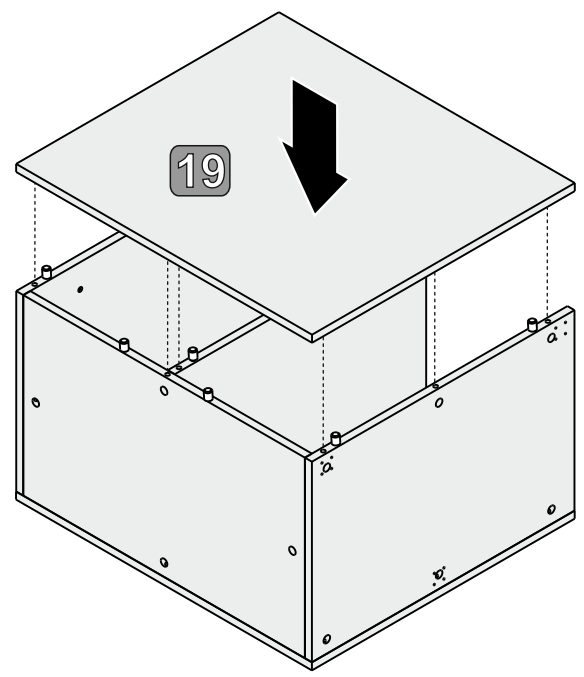
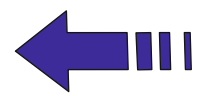
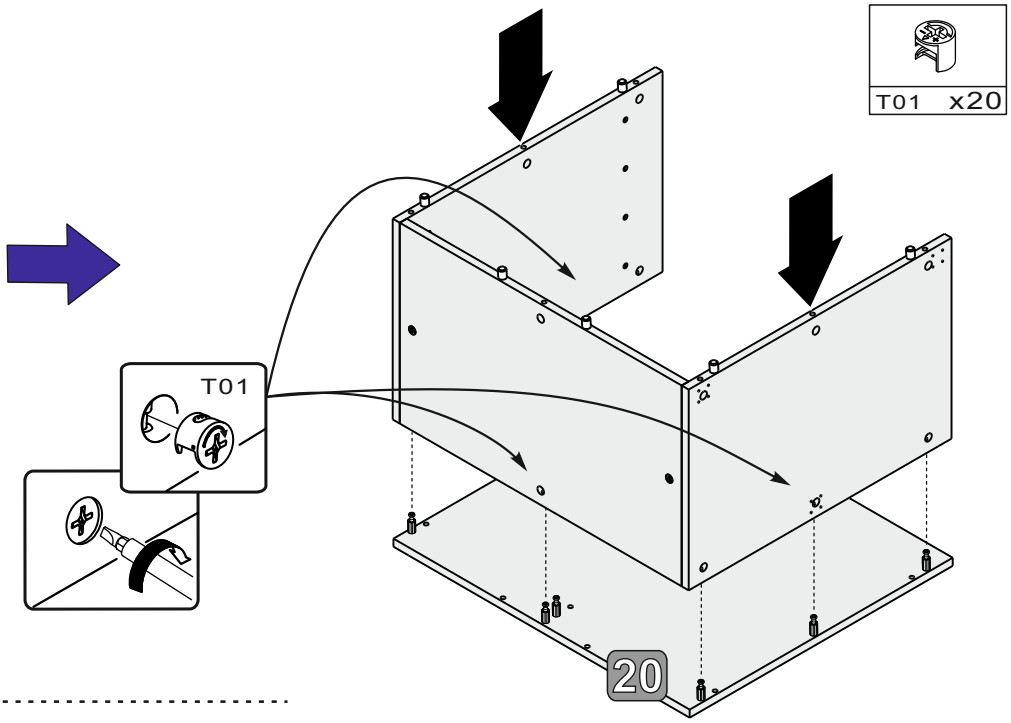
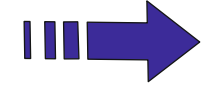
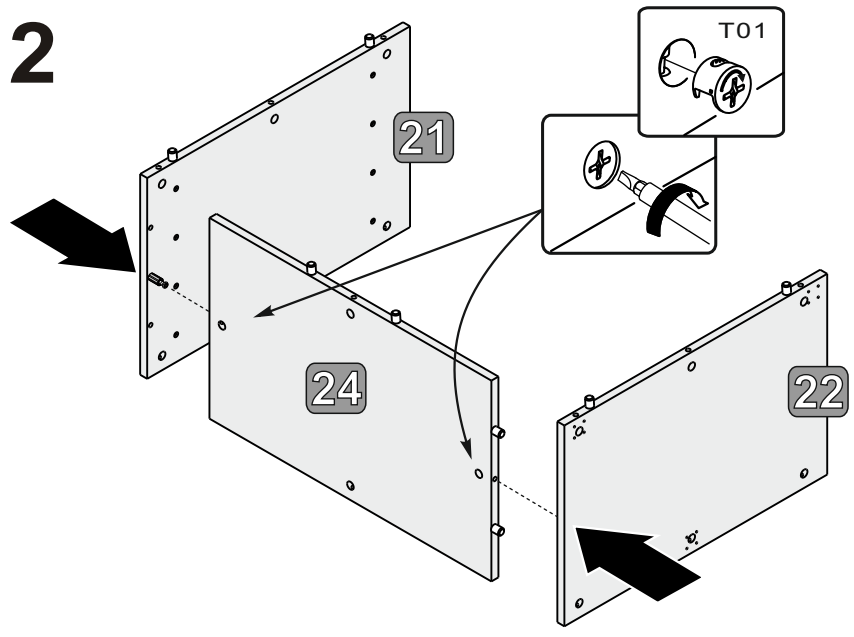


1

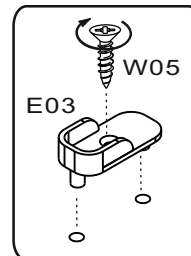
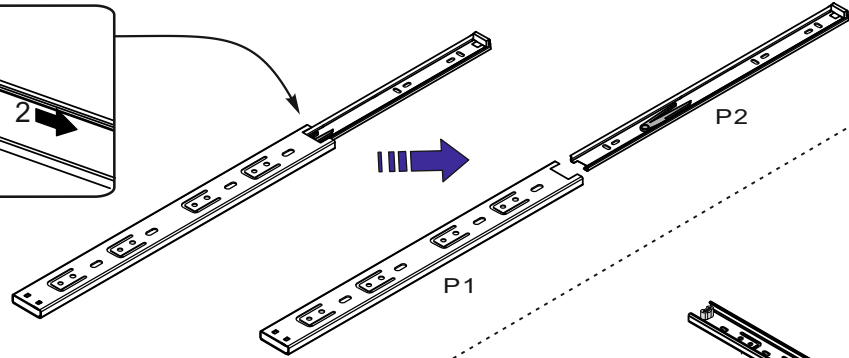
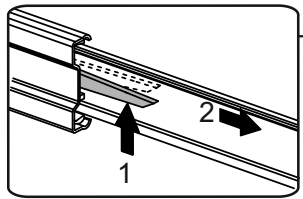
	
T02 x20	D01 x28



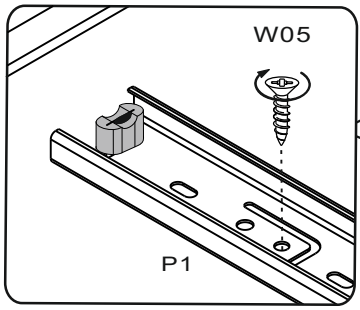
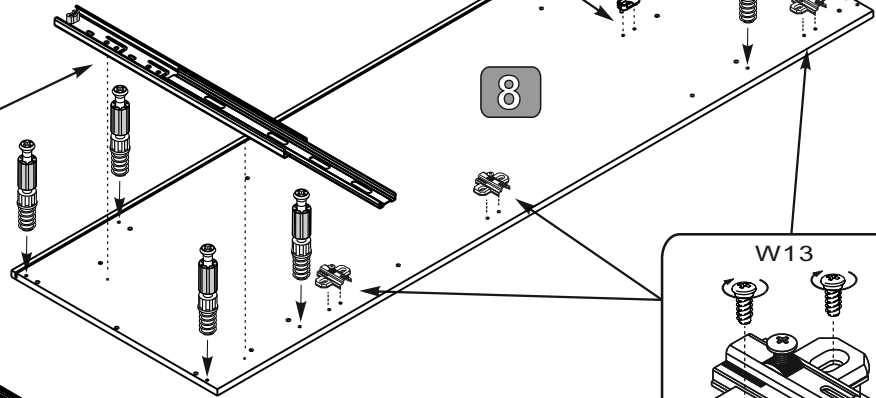
2



3

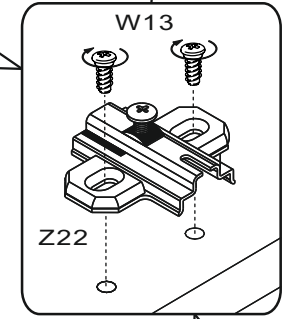
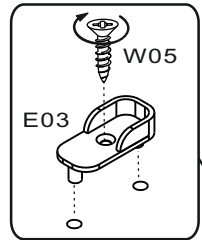


8

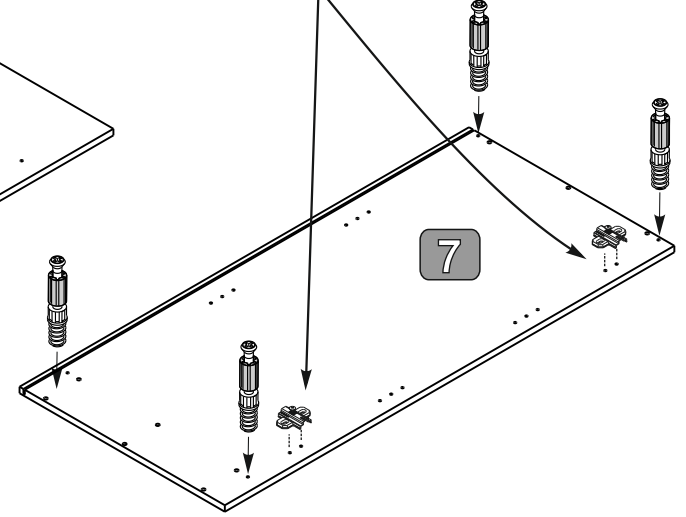


9

9

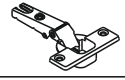

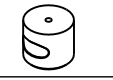


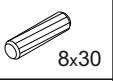


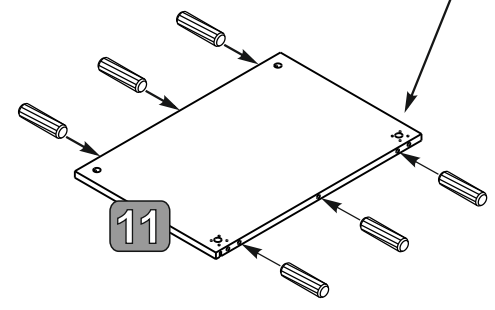
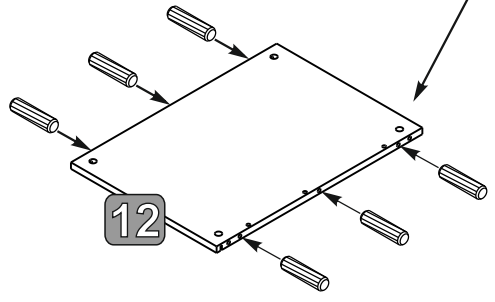
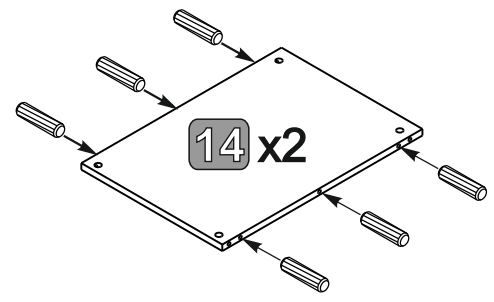
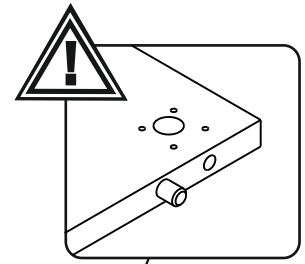
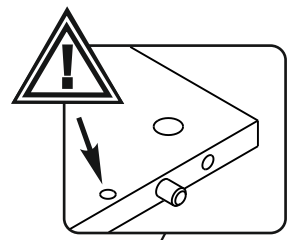
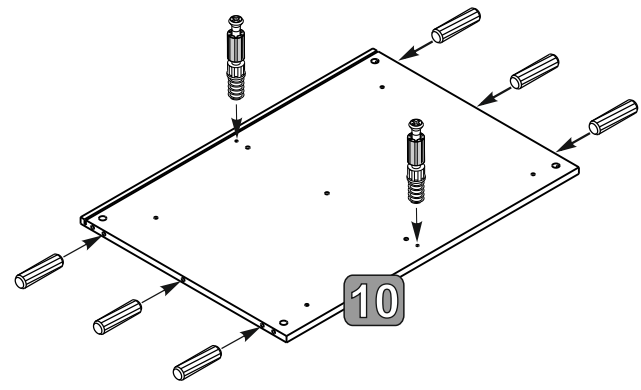
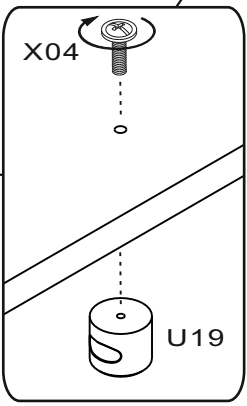
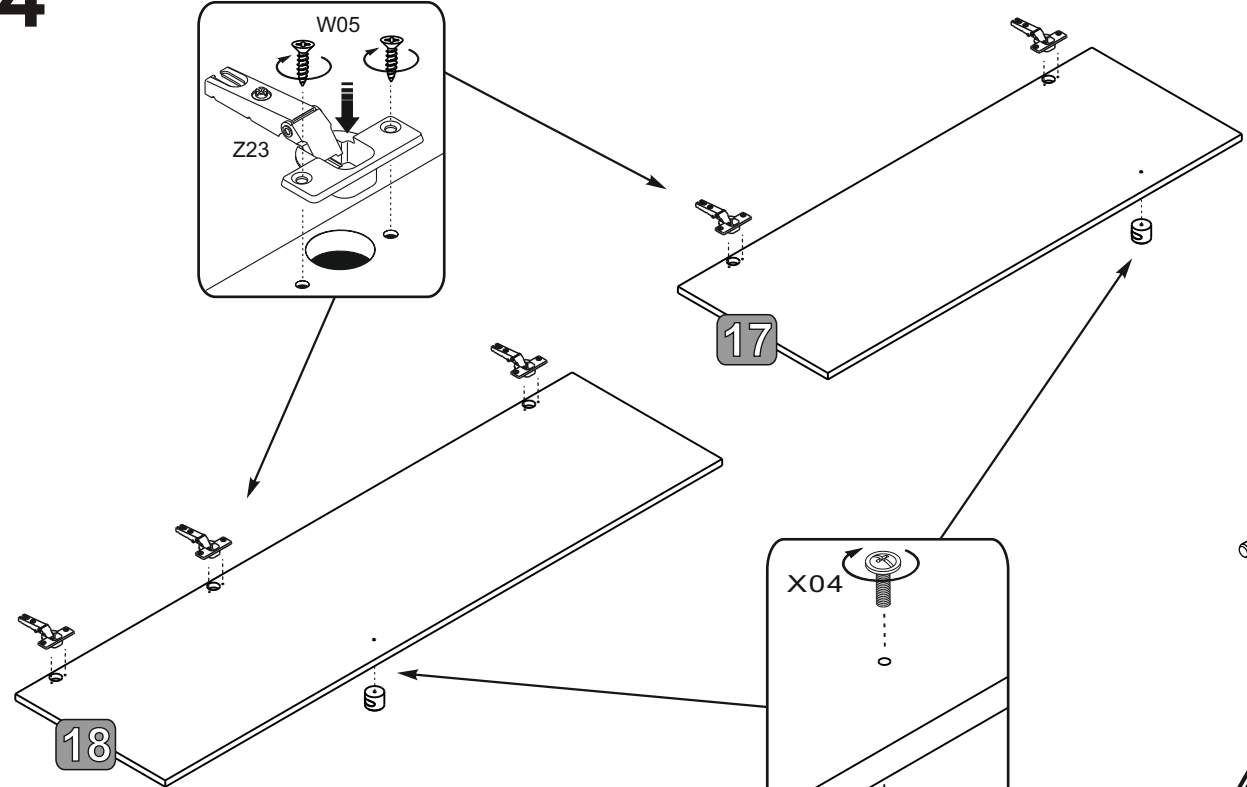
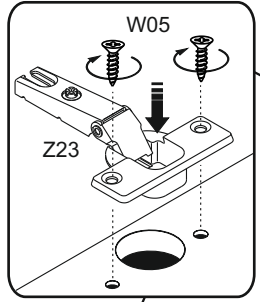
7



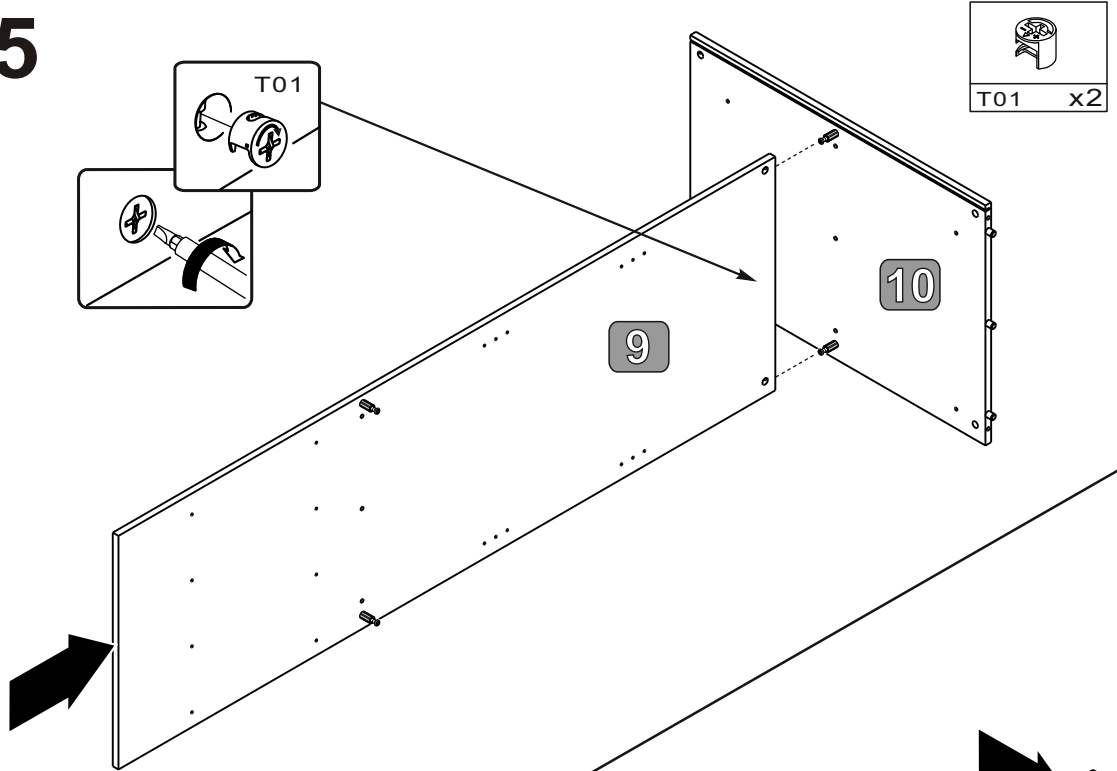
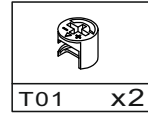
	8x30		T02
D01	x3		W13
			x10
	Z22		6,3x13
	x5		
	P12		3,5x13
	x2		W05
			x6
			E03
			x2

4

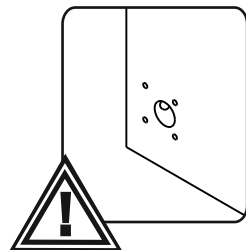
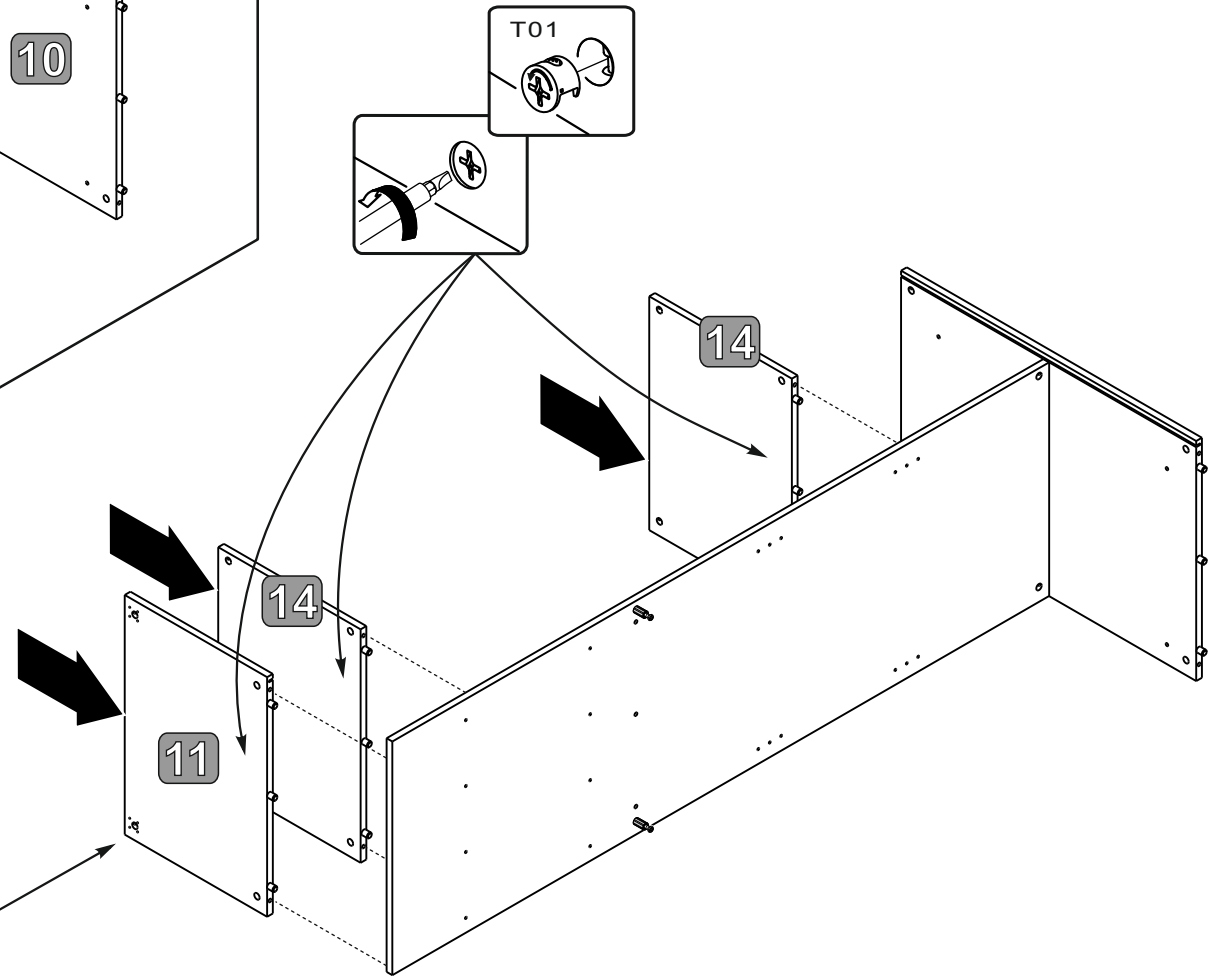
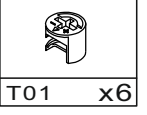
		
Z23 x5	W05 x10	U19 x2
		
T02 x2	X04 x2	D01 x30



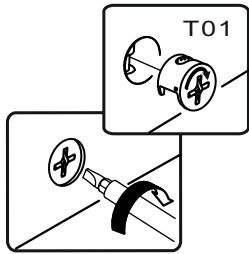
5



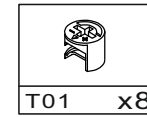
6



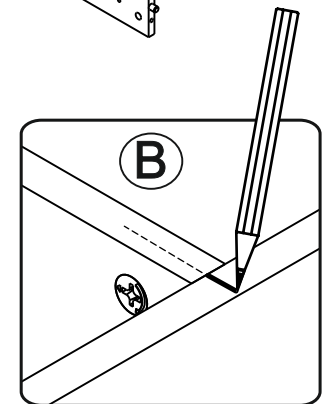
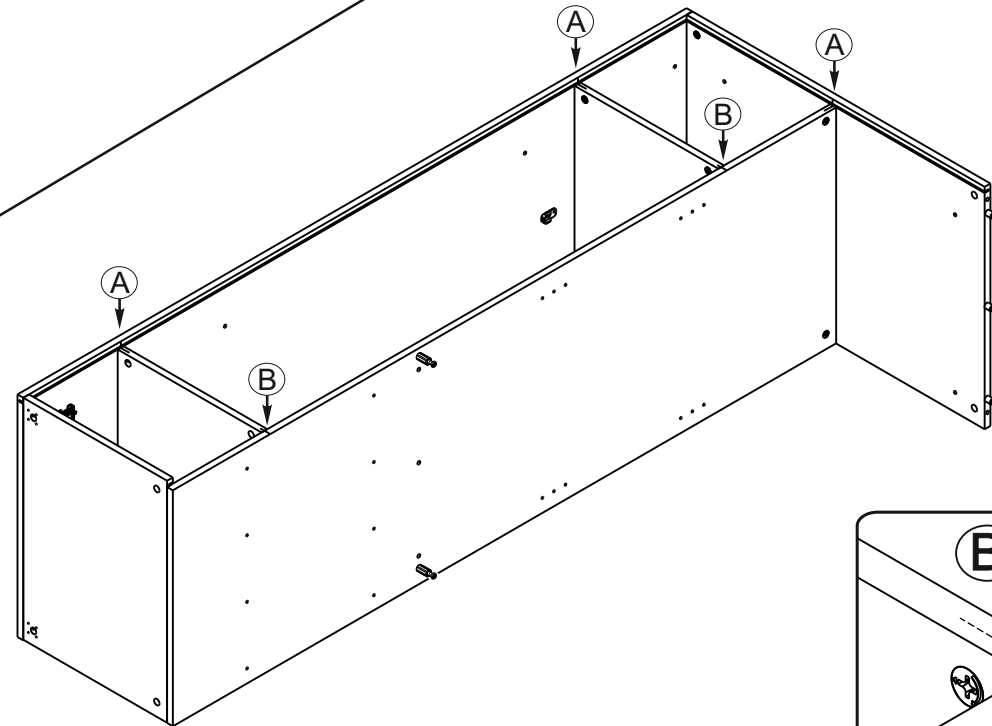
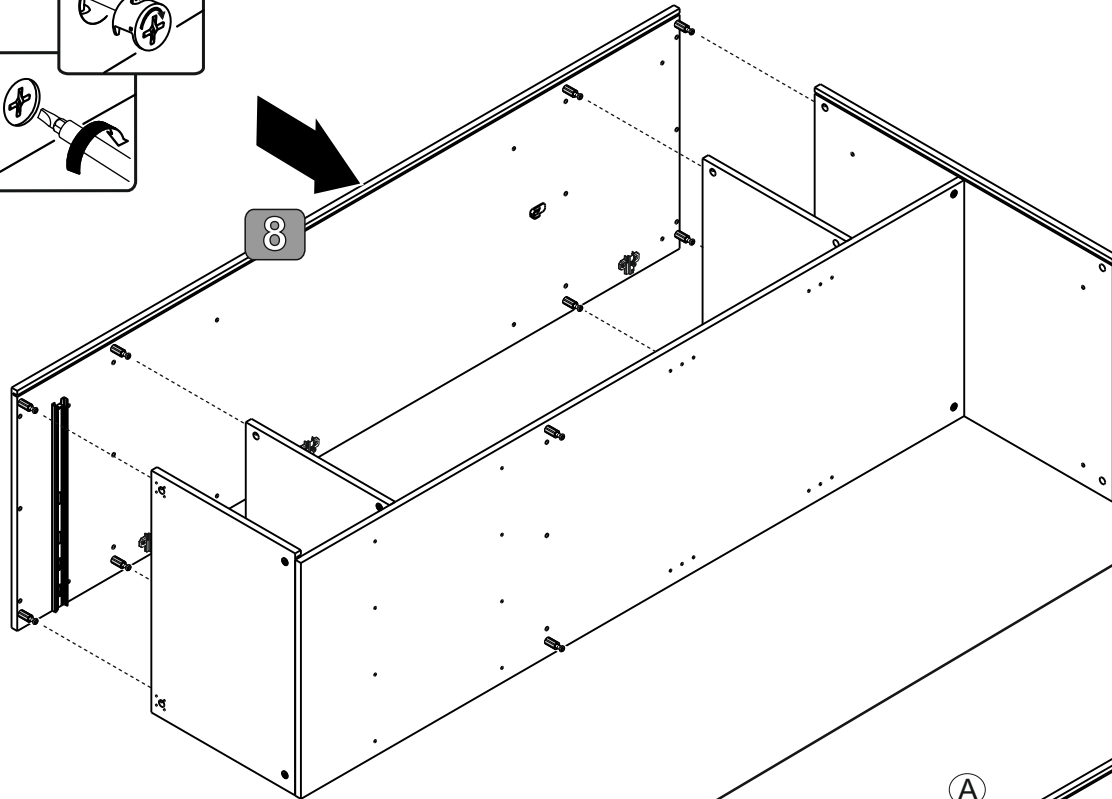
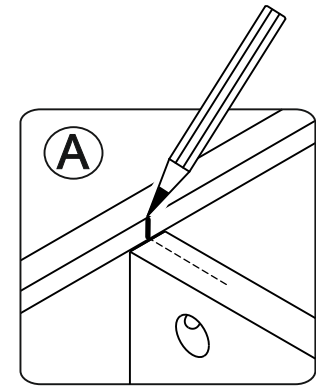
7



8

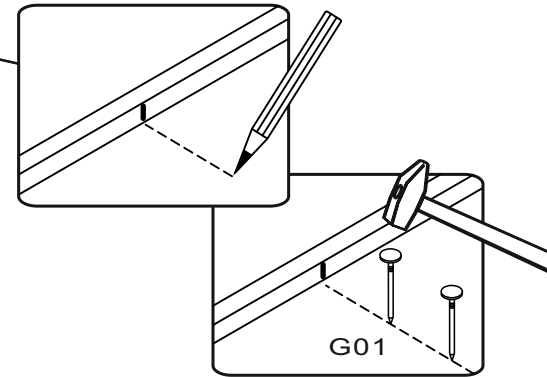
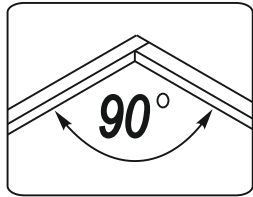


8

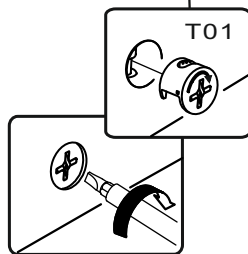
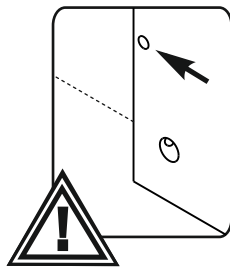
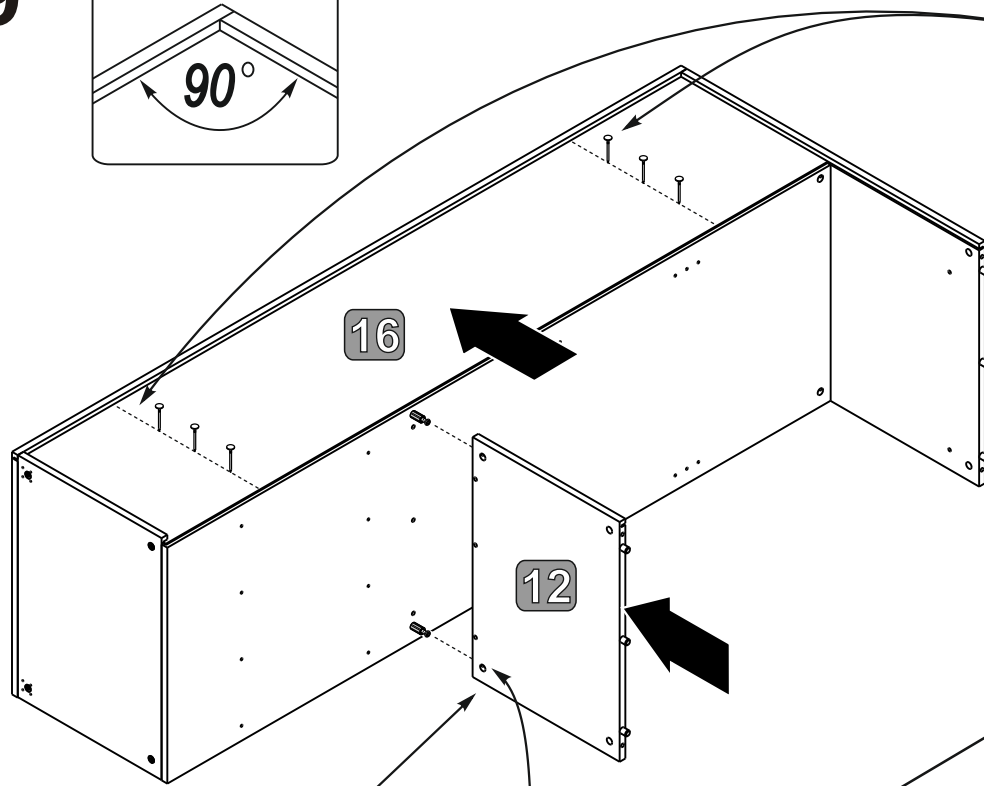




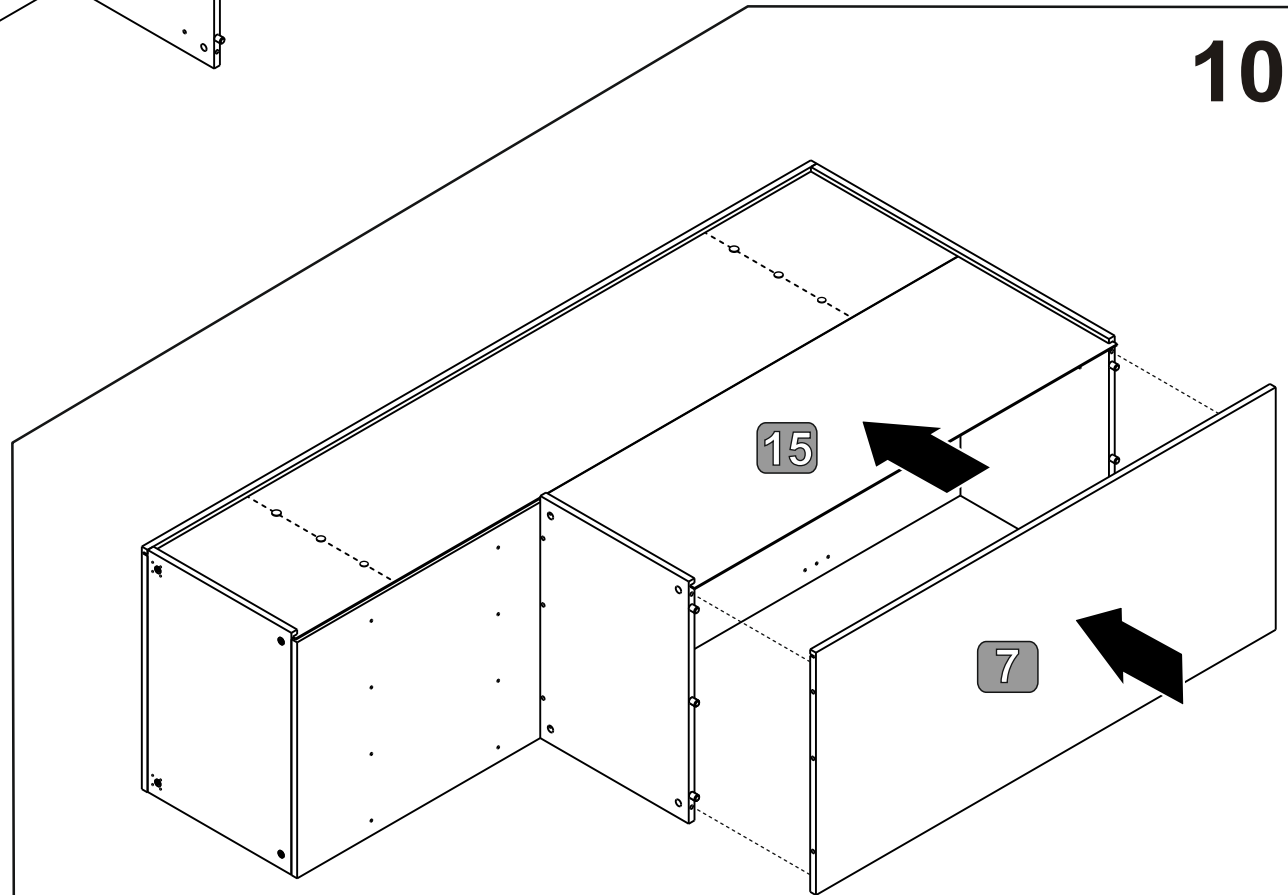
9



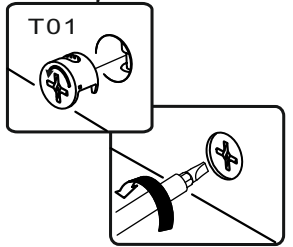
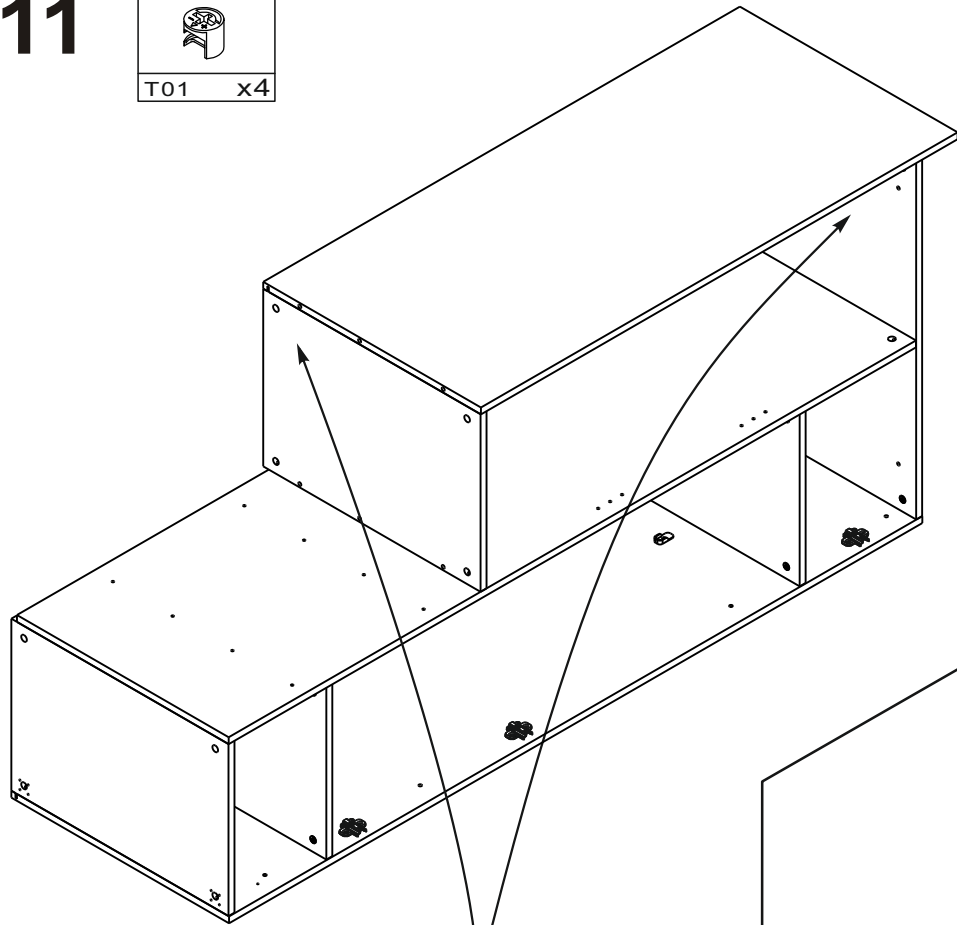
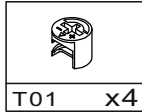
T01	x2	G01	x6



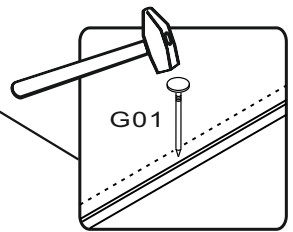
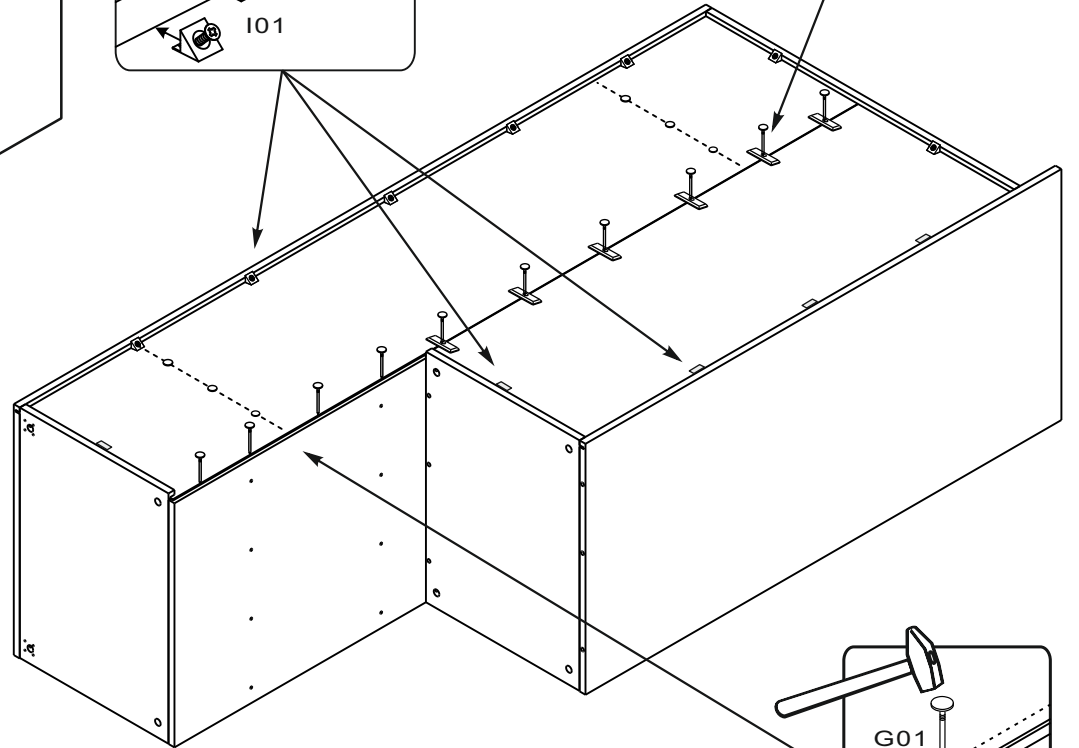
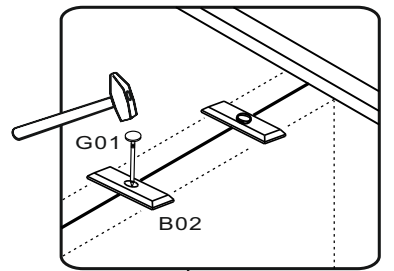
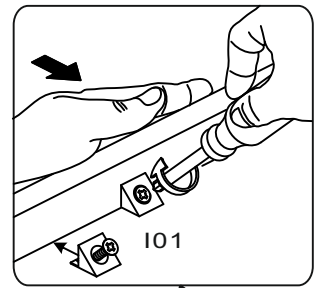
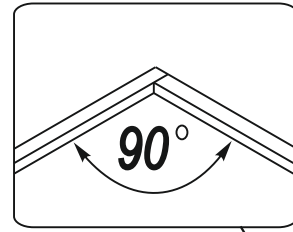
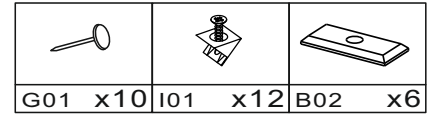
10






11

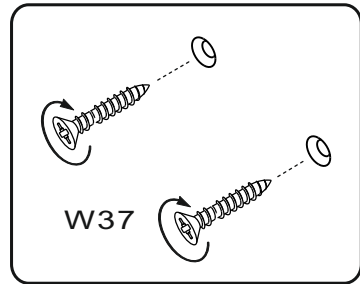


12

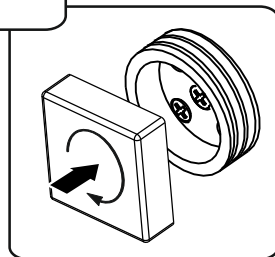
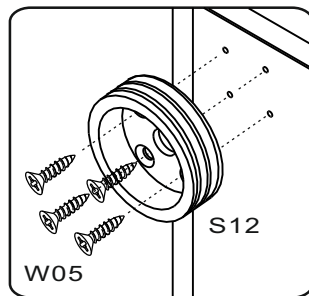


# 13

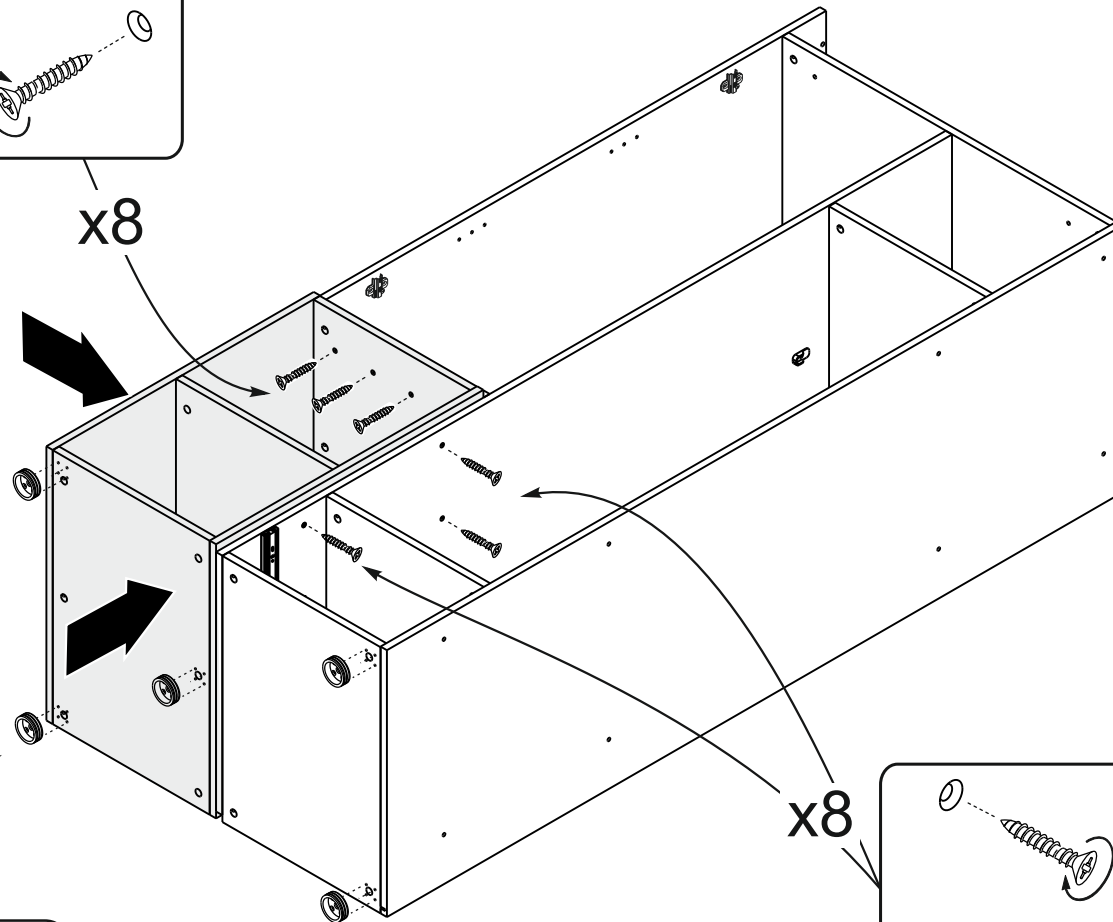
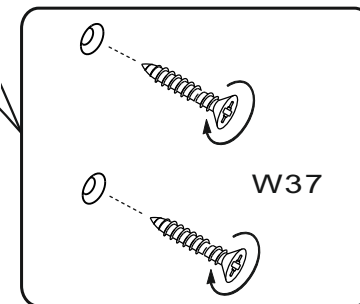
 4x25	 S12	 3,5x13
W37 x16	x5	W05 x20



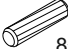

x8

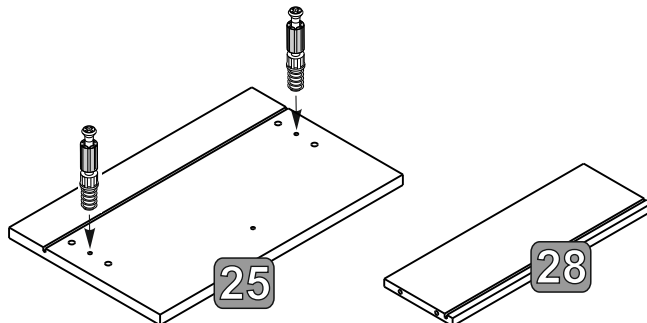
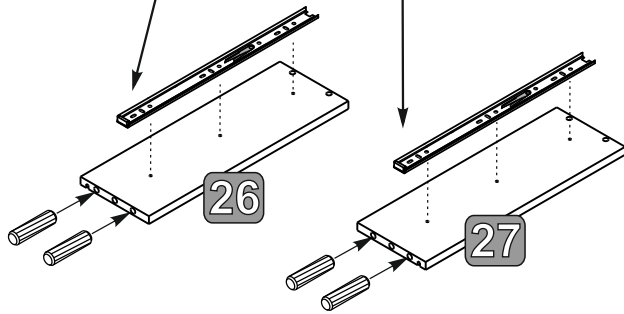
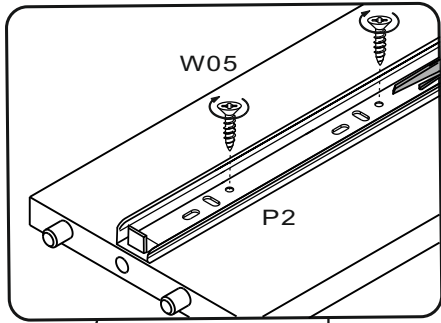
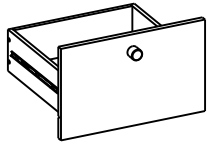


x8

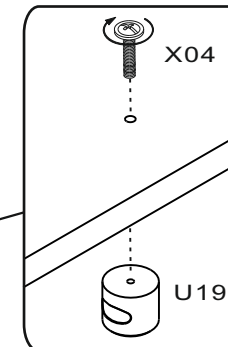
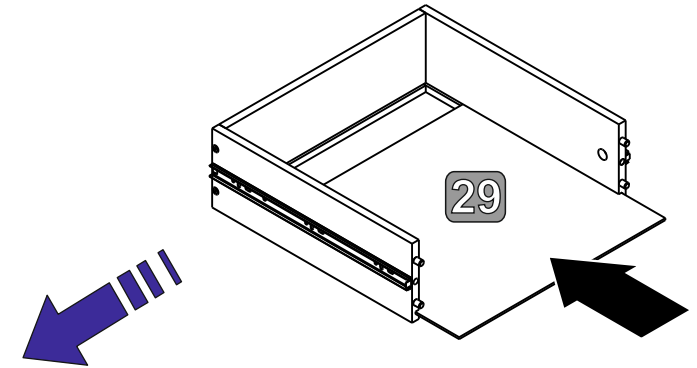
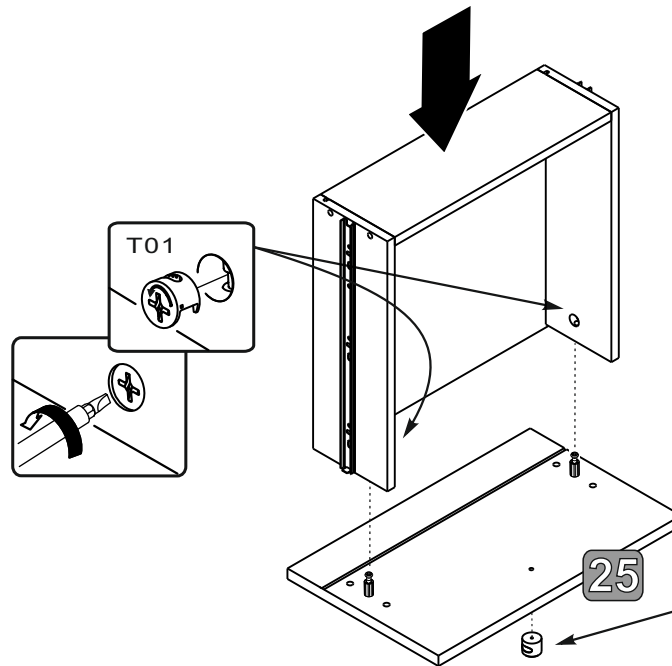
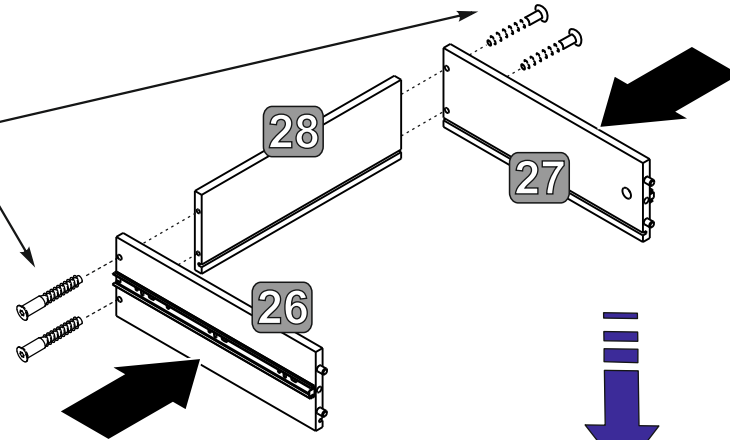
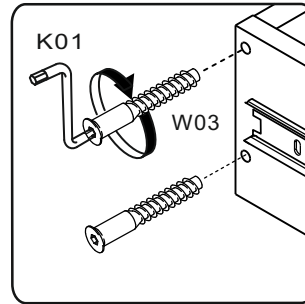







# 14

	8x30		3,5x13
D01	x4	T02	x2
		W05	x6



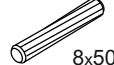


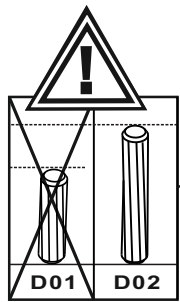
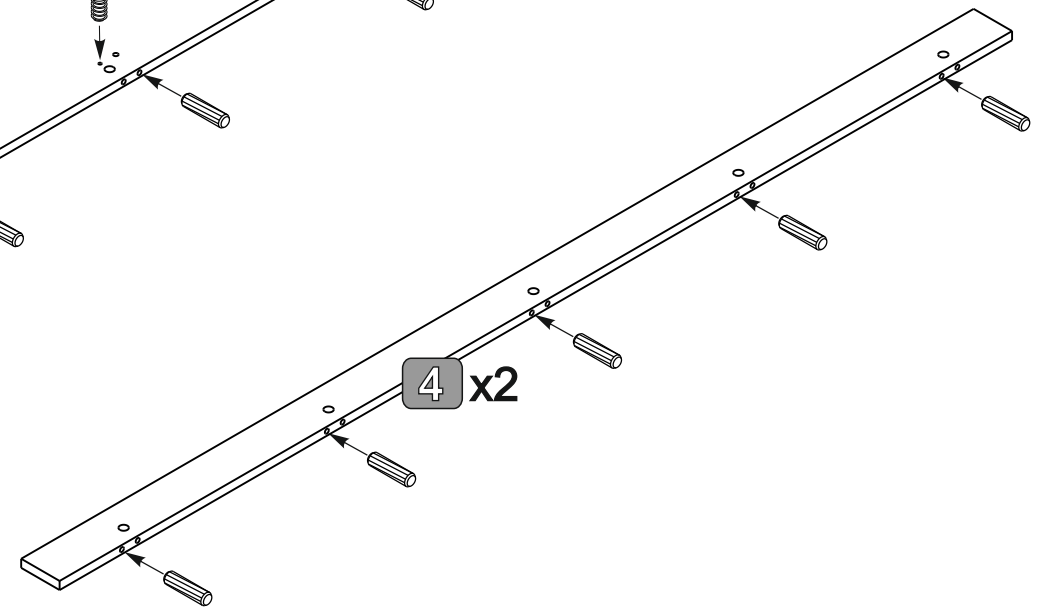
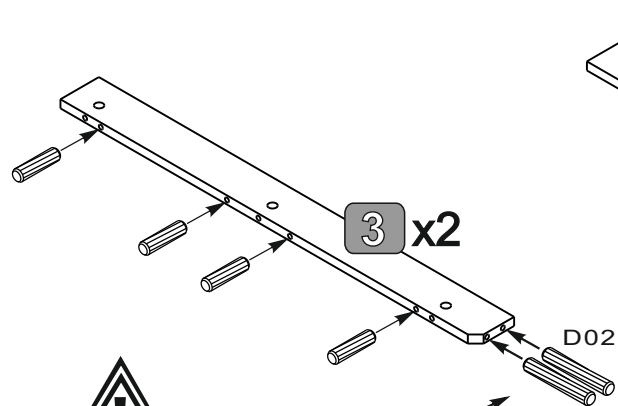
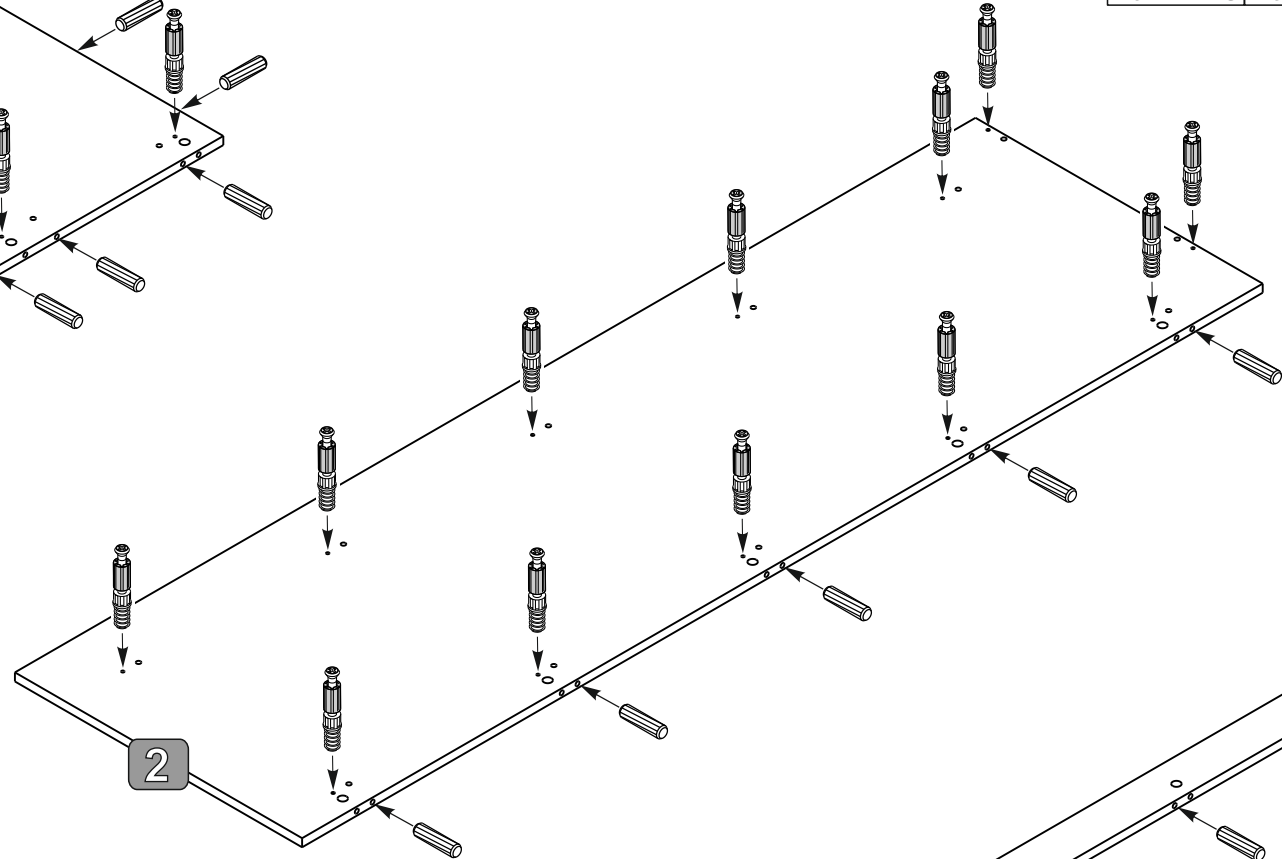
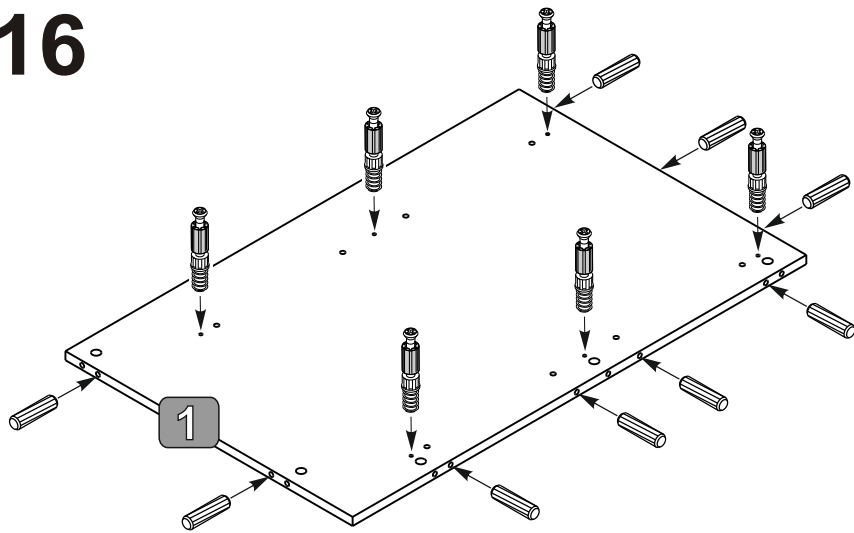
# 15




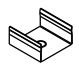

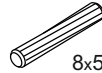
	3,5x13		
W03	x4	K01	x1
	x1		x1
U19	x1	x04	x1
			x2
		T01	x2

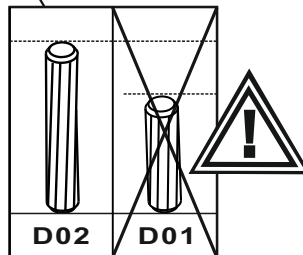
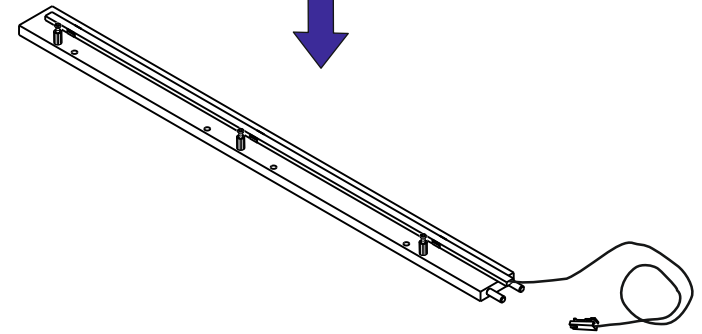
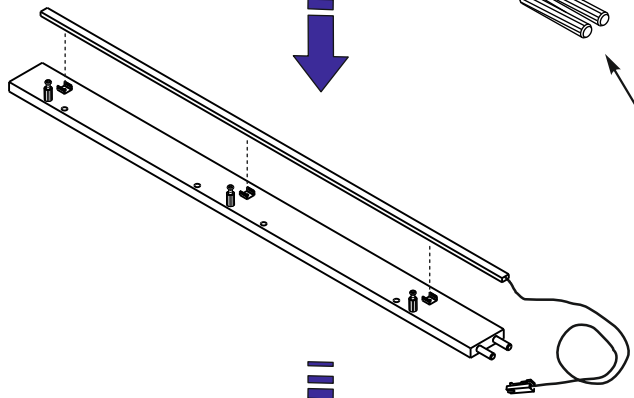
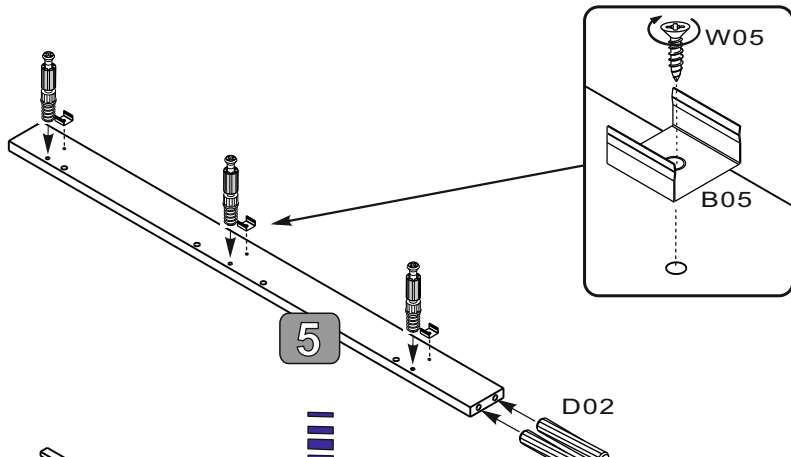
# 16

		
T02 x18	D01 x32	D02 x4


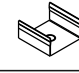



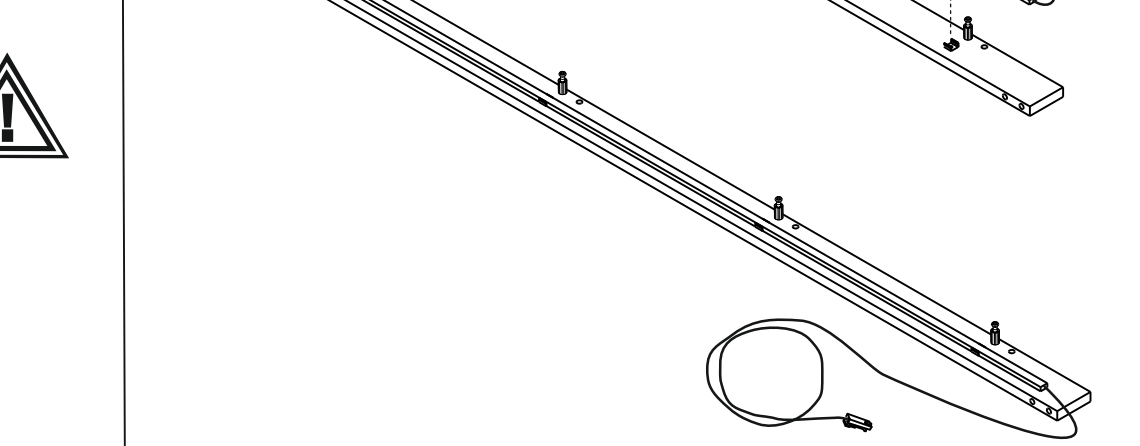
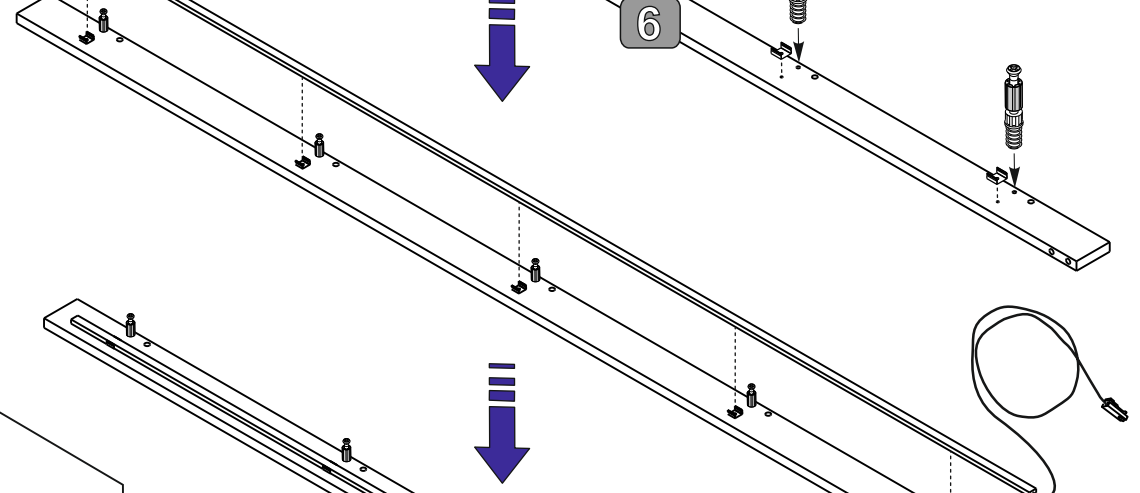
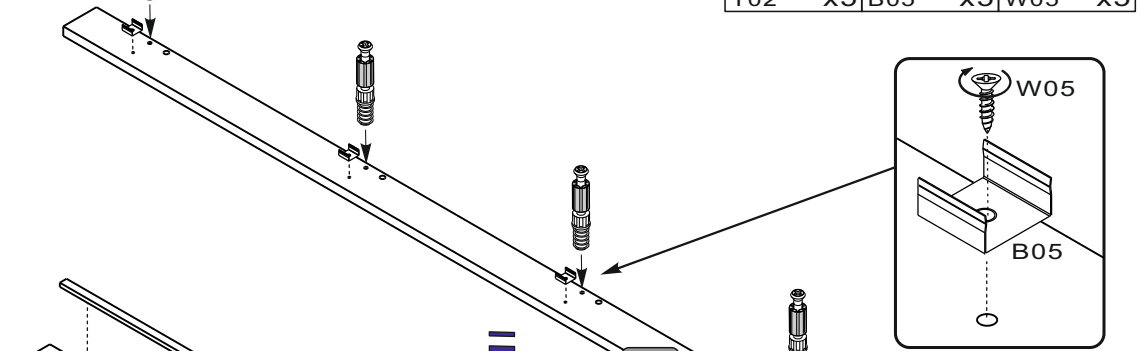
17

			
T02 x3	B05 x3	W05 x3	D02 x2

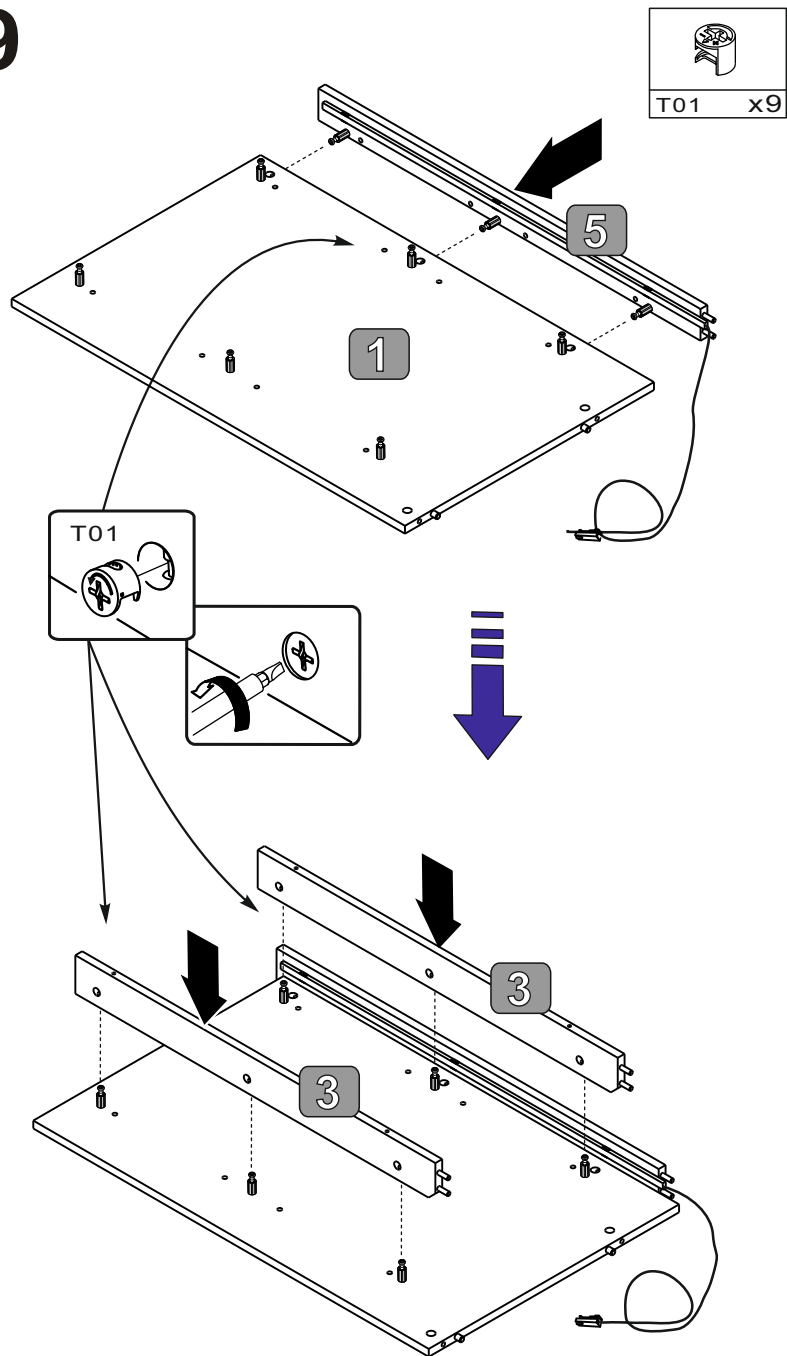


18

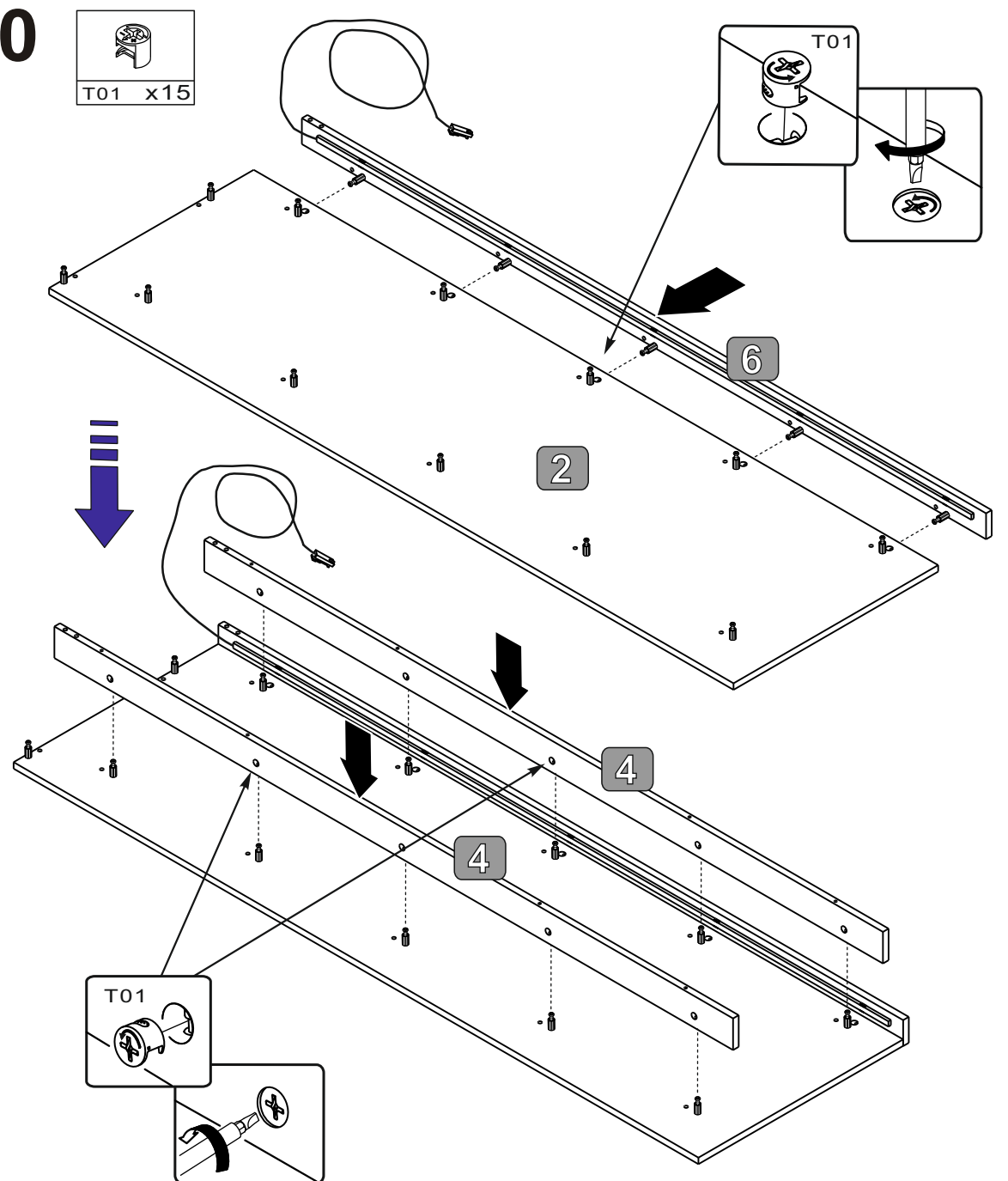
		
T02 x5	B05 x5	W05 x5



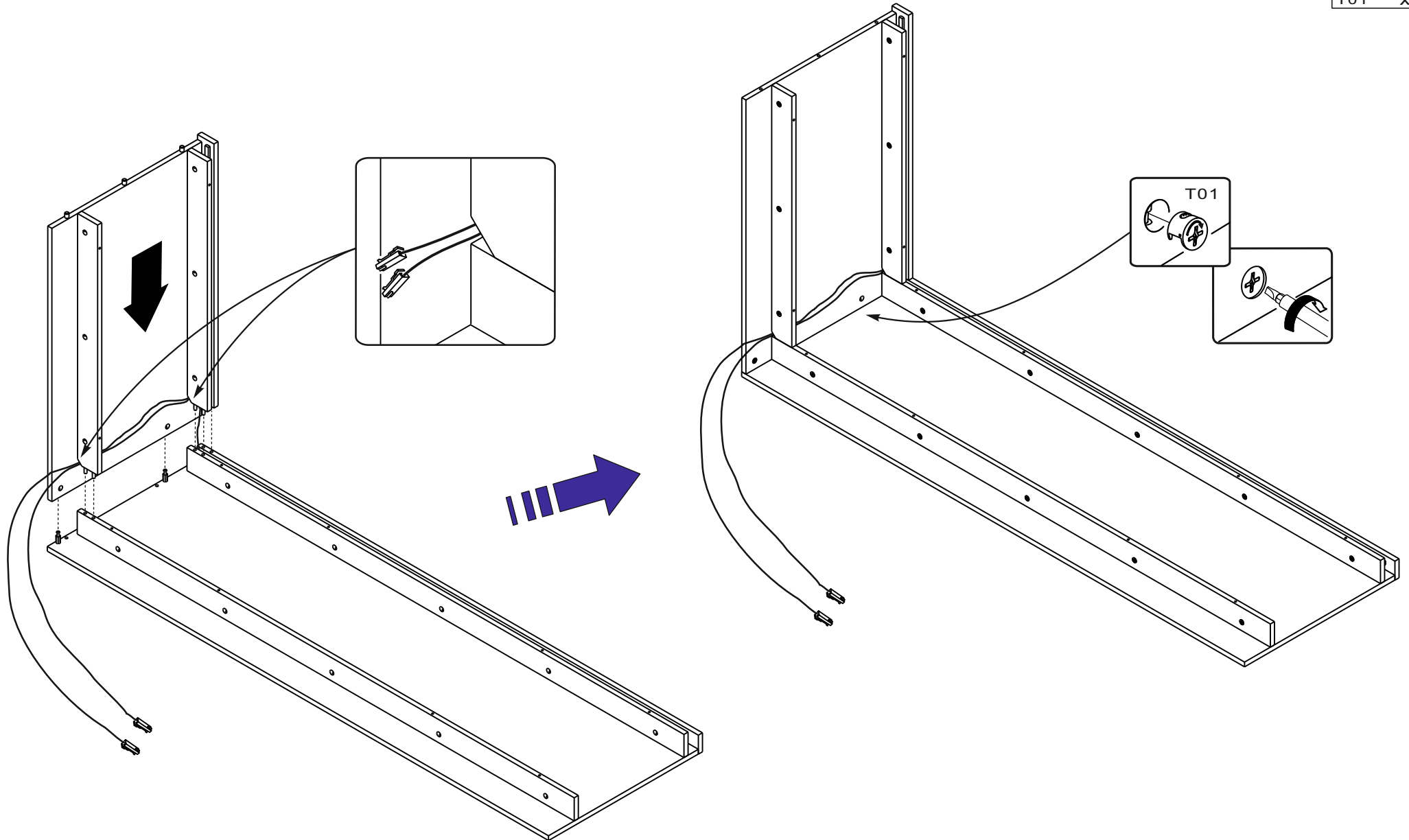
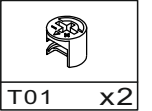
19



20

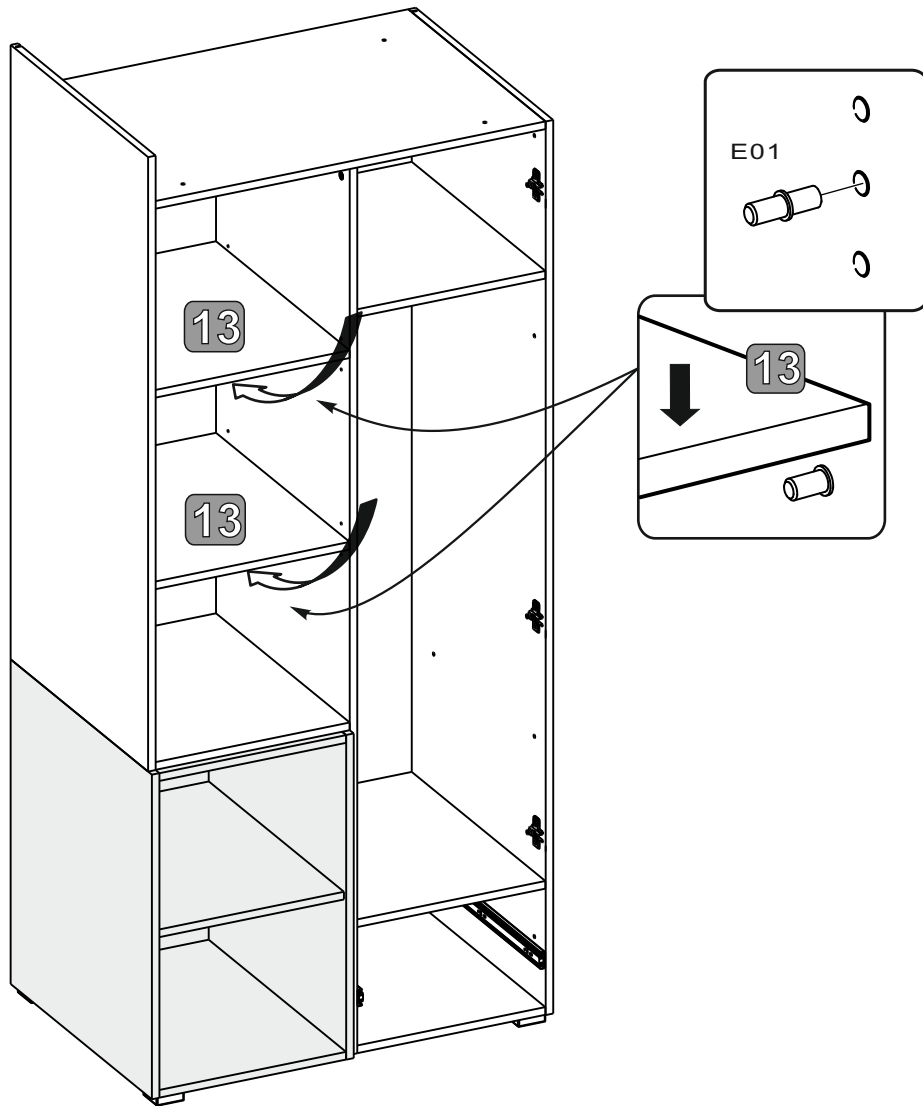
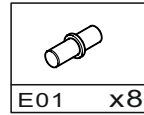


21

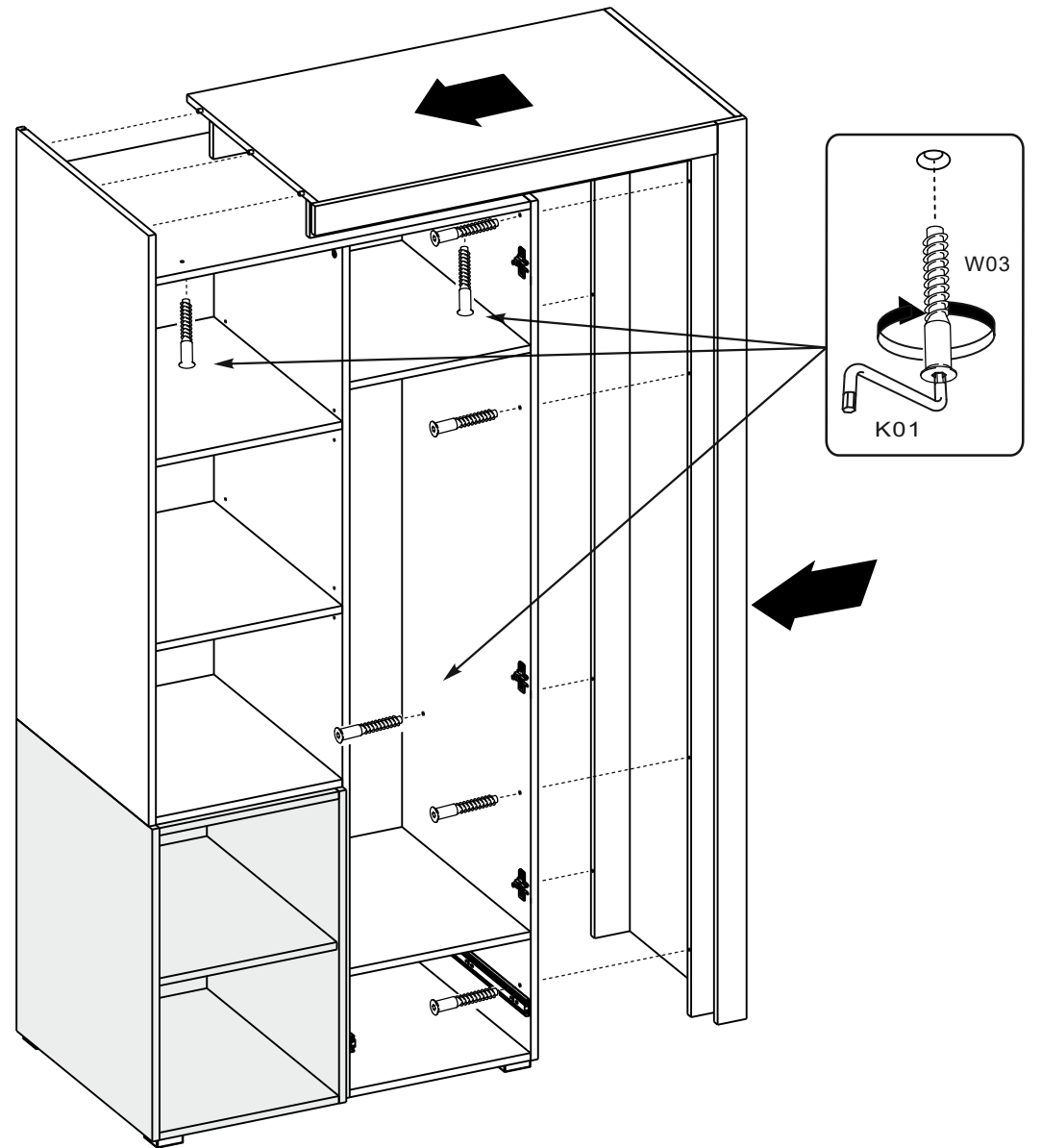
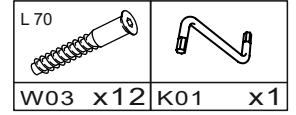




# 22



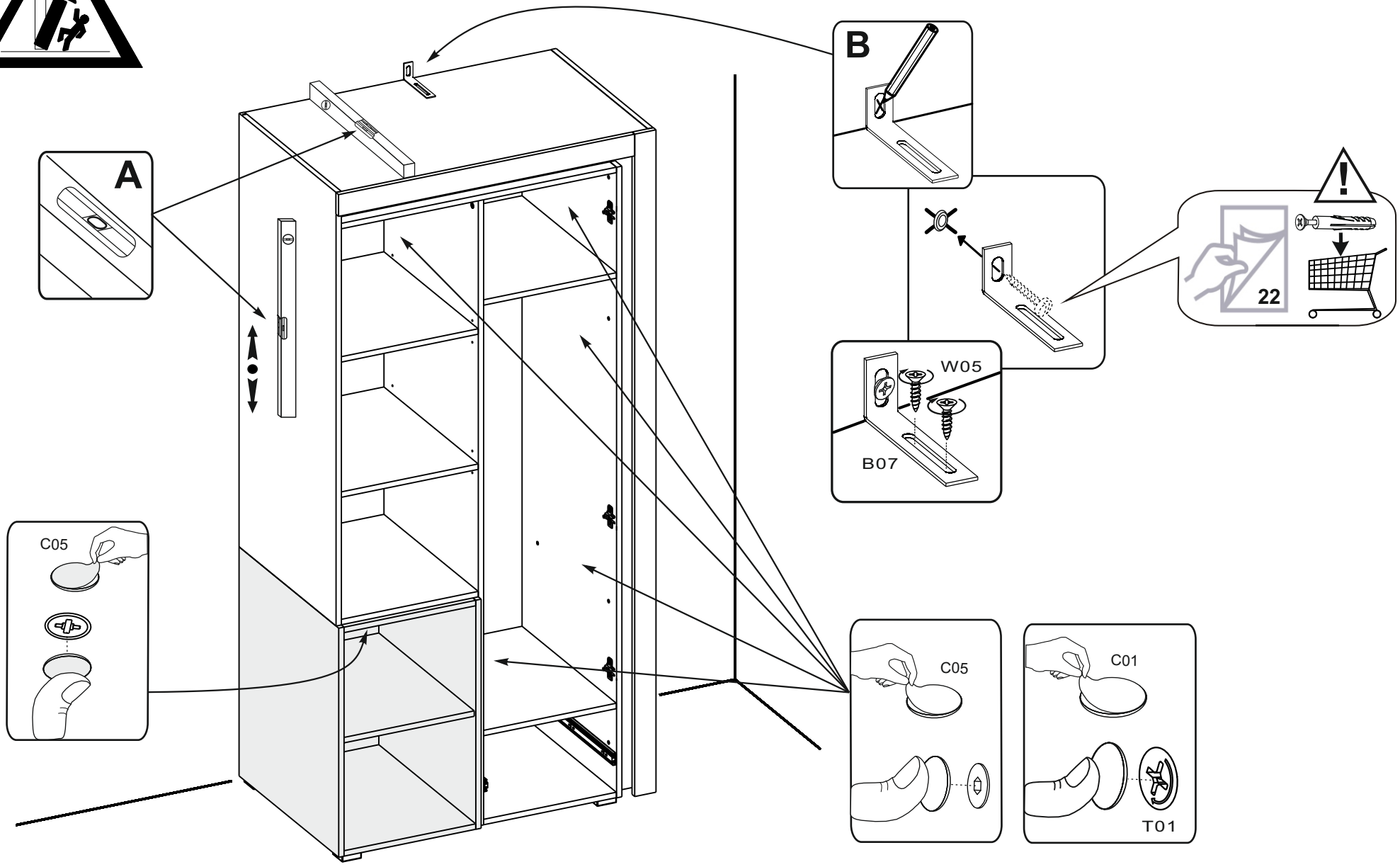
# 23



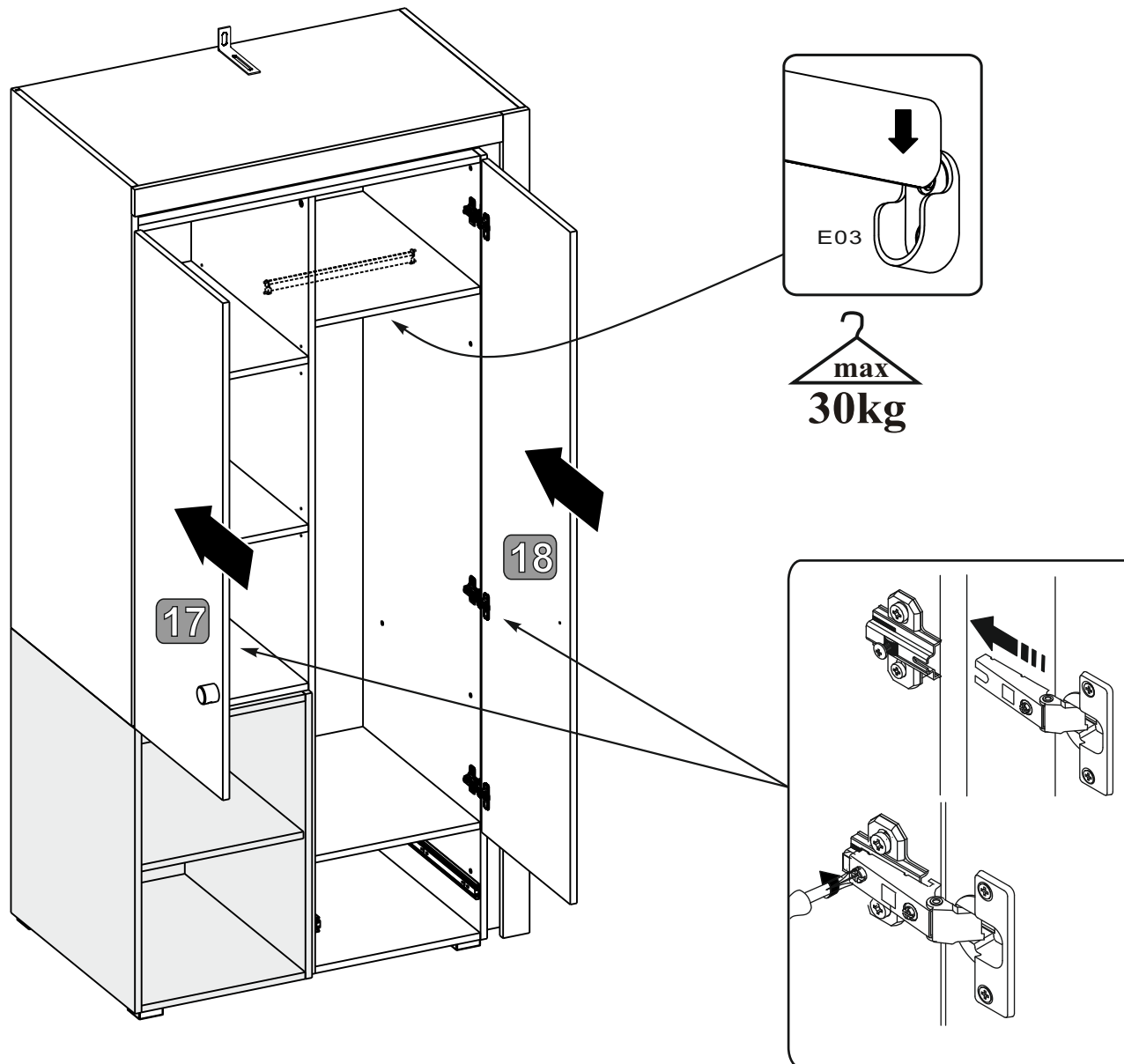
24



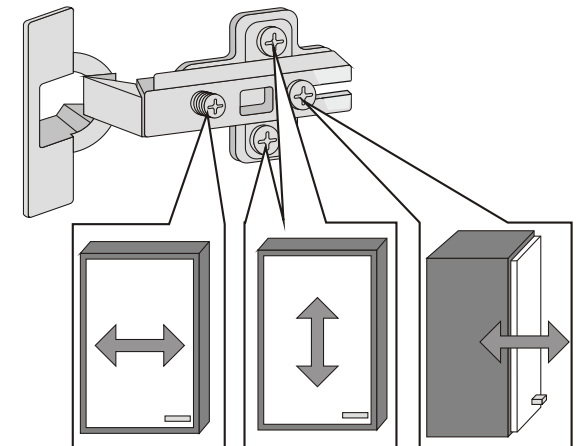
B07 x1	W05 x2	C05 x14	C05 x8	C01 x10



25



- (GB) Adjusting the doors (adjusting the hinges)
- (DE) Türen einstellen (Scharniere justieren)
- (FR) Régler les portes (ajuster les charnières)
- (IT) Sistemare le porte (regolare le cerniere)
- (NL) Deuren instellen (scharnieren afstellen)
- (PL) Nastawić drzwi (wyregulować zawiasy)
- (SK) Vyrovnajte dviřka (seřiď te zavesy)
- (CZ) Nastavenie dverı (nastavenie zavesov)
- (HU) allıtsa be az ajtokat (allıtsa be a zsanerokat)
- (RO) Reglare uş i (ajustare balamale)
- (TR) Kapıların ayarlanması (mente şelerin seviye ayar)
- (HR) Postavite vrata (podešavanje šarke)
- (ES) Colocar la puerta (ajustar las bisagras)
- (RU) Регулировка дверей (Регулировка шарнира)



26

