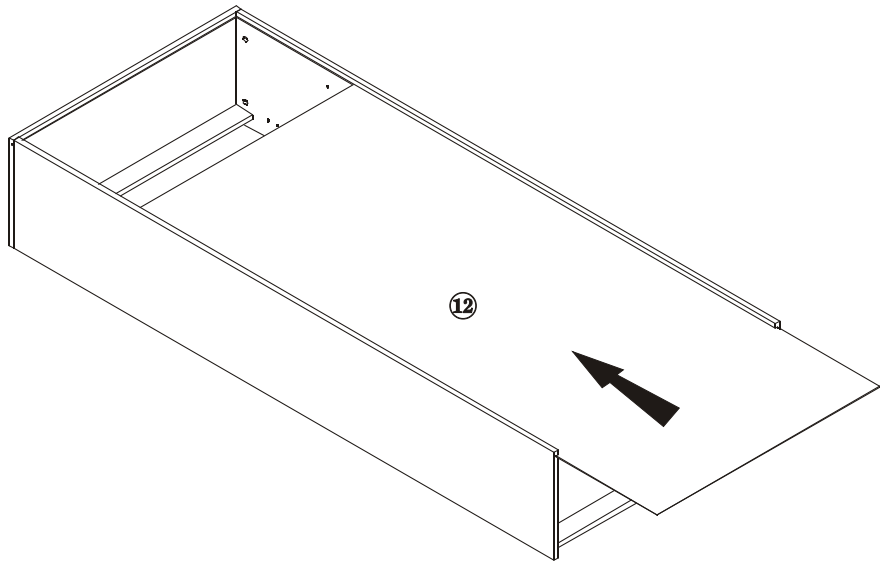
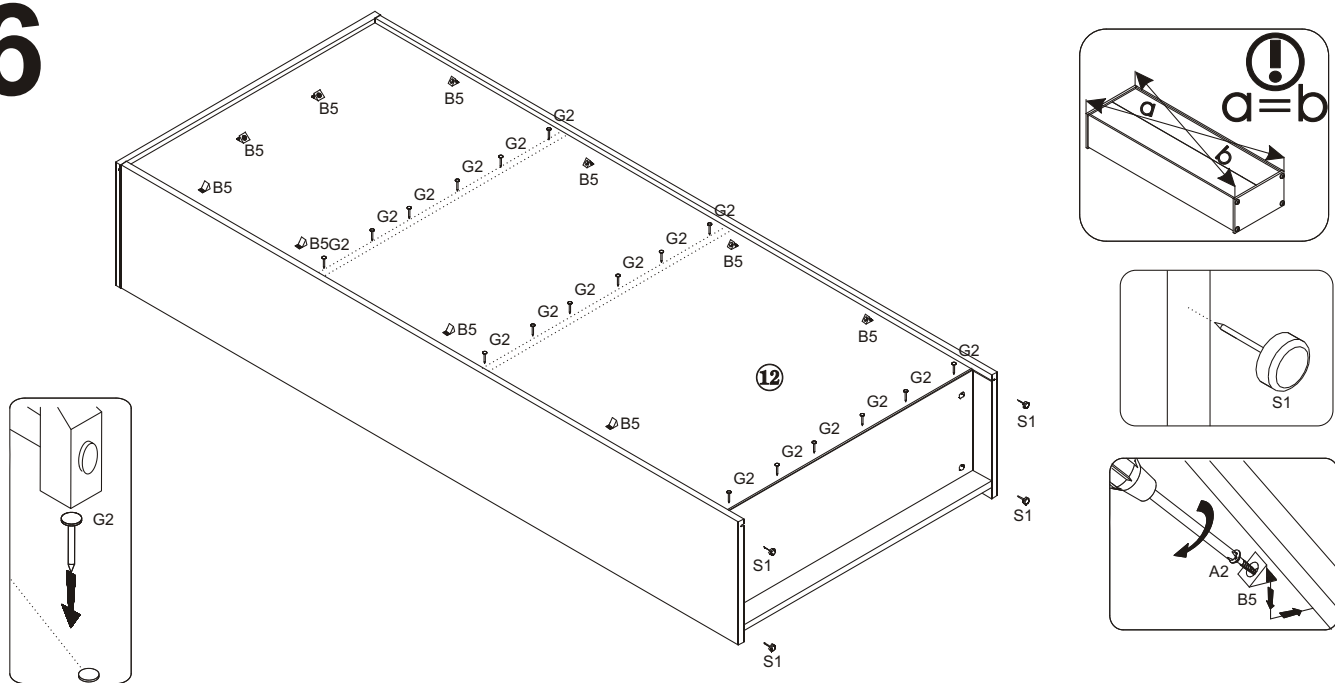


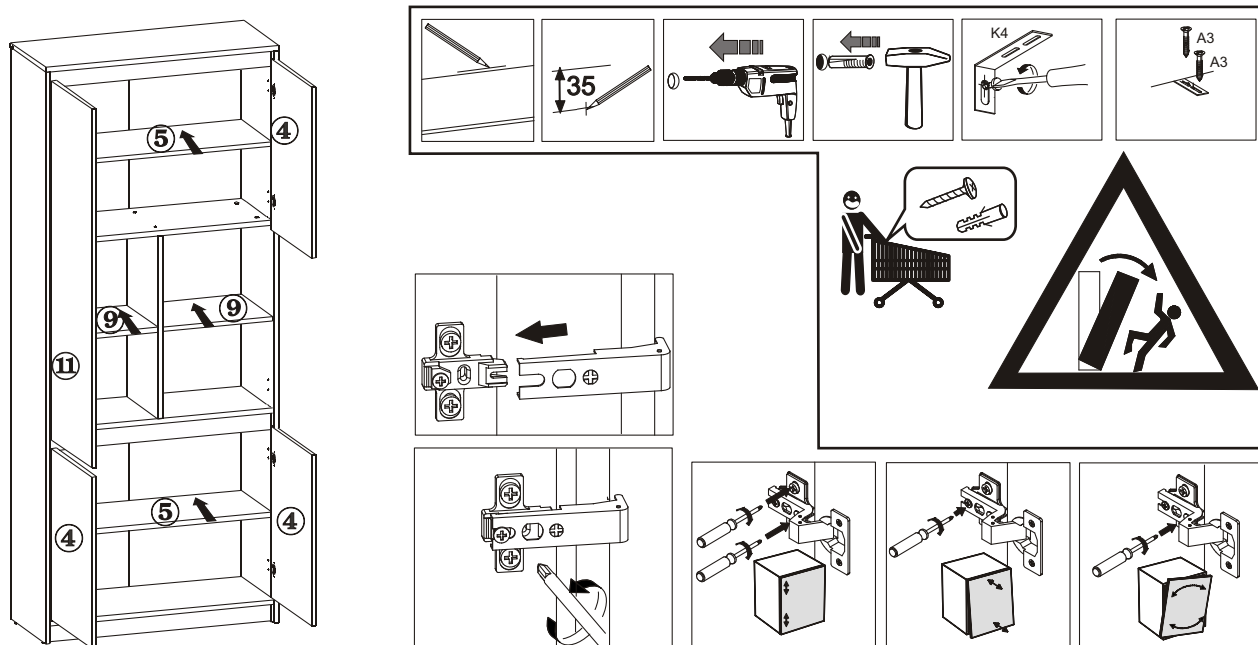
5



6

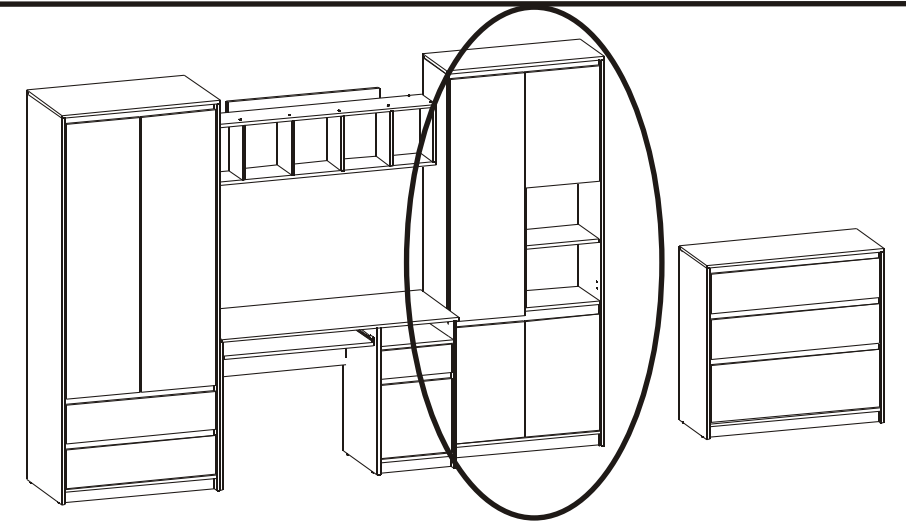


7

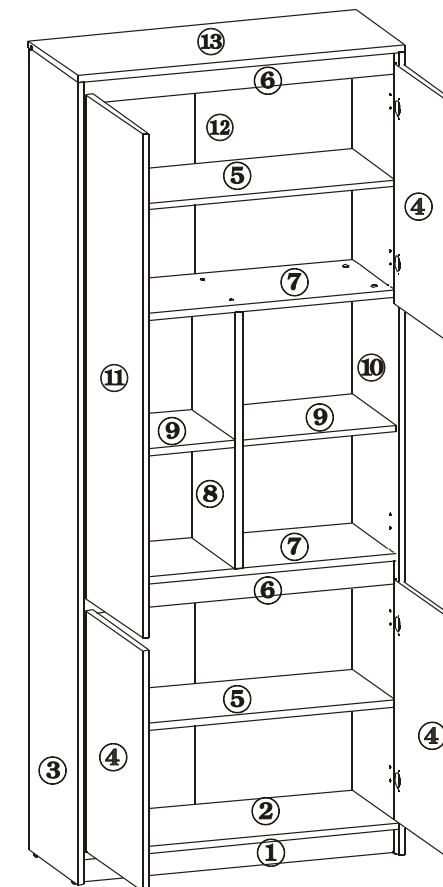
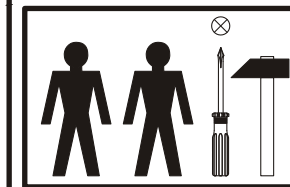


# MADAGASKAR II

- (D)** Montageanleitung
- (GB)** Assembly instructions
- (ES)** Instrucciones de instalación
- (FR)** Instructions de montage
- (CZ)** Montážní návod
- (PL)** Instrukcja montażu
- (HU)** Összeszerelési útmutató
- (SK)** Montážny návod
- (RU)** Инструкции по монтажу
- (IT)** Istruzioni di montaggio
- (RO)** Instrucțiuni de asamblare
- (TR)** Montaj talimatı
- (NL)** Handleiding voor de montage
- (UA)** Інструкція монтажу

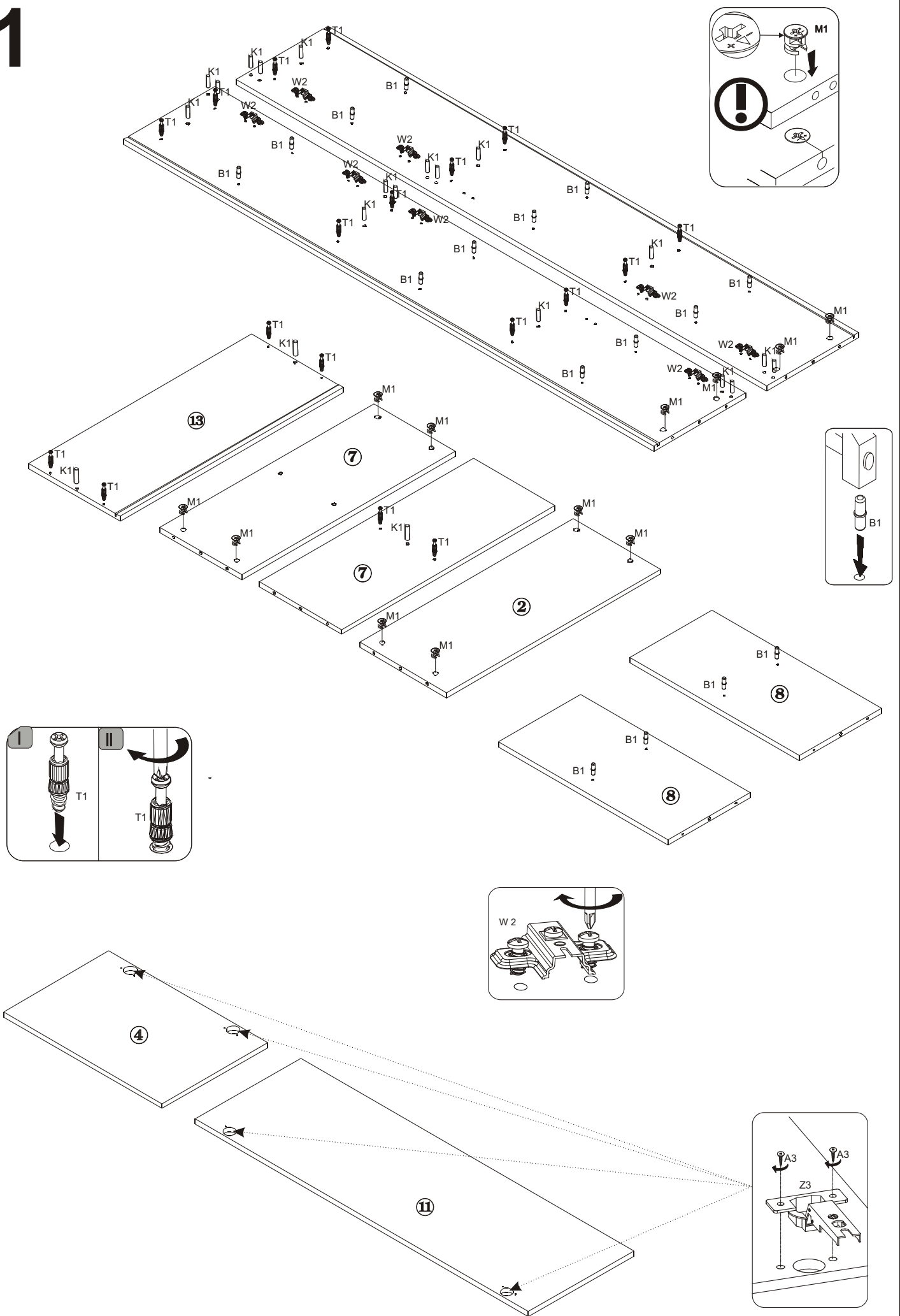


12	1849x782		
11	1194x379	23	
10	1904x330	22	
9	374x294	21	
8	608x294	20	
7	767x294	19	
6	767x60	18	
5	766x294	17	
4	570x378	16	
3	1904x330	15	
2	767x312	14	
1	767x60	13	800x330

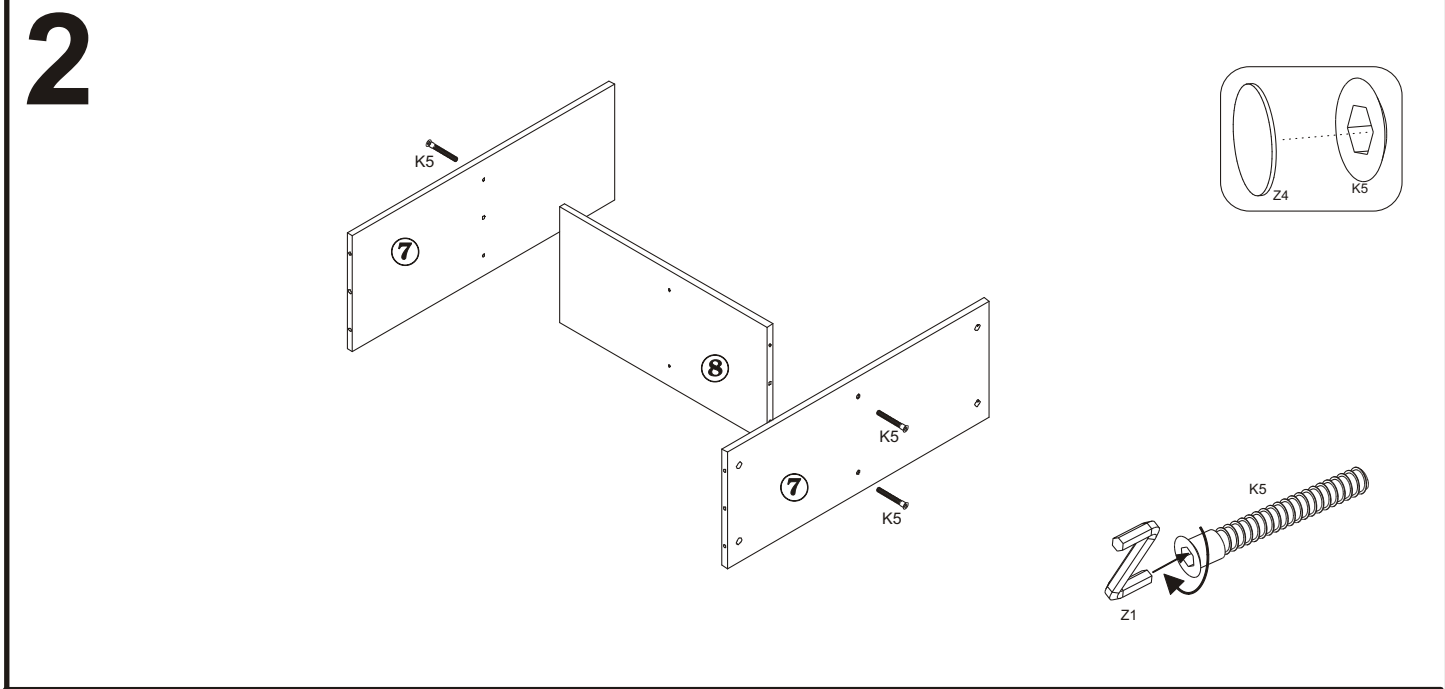


21x G2	12x Z5	4x Z4	1x K4	22x 8x30 K1	10x B5	16x B1		
14x 3,5x16 A3	10x 3x20 A2	8x W2	8x #16 Z3	4x K5	16x M1	16x T1	4x S1	1x Z1

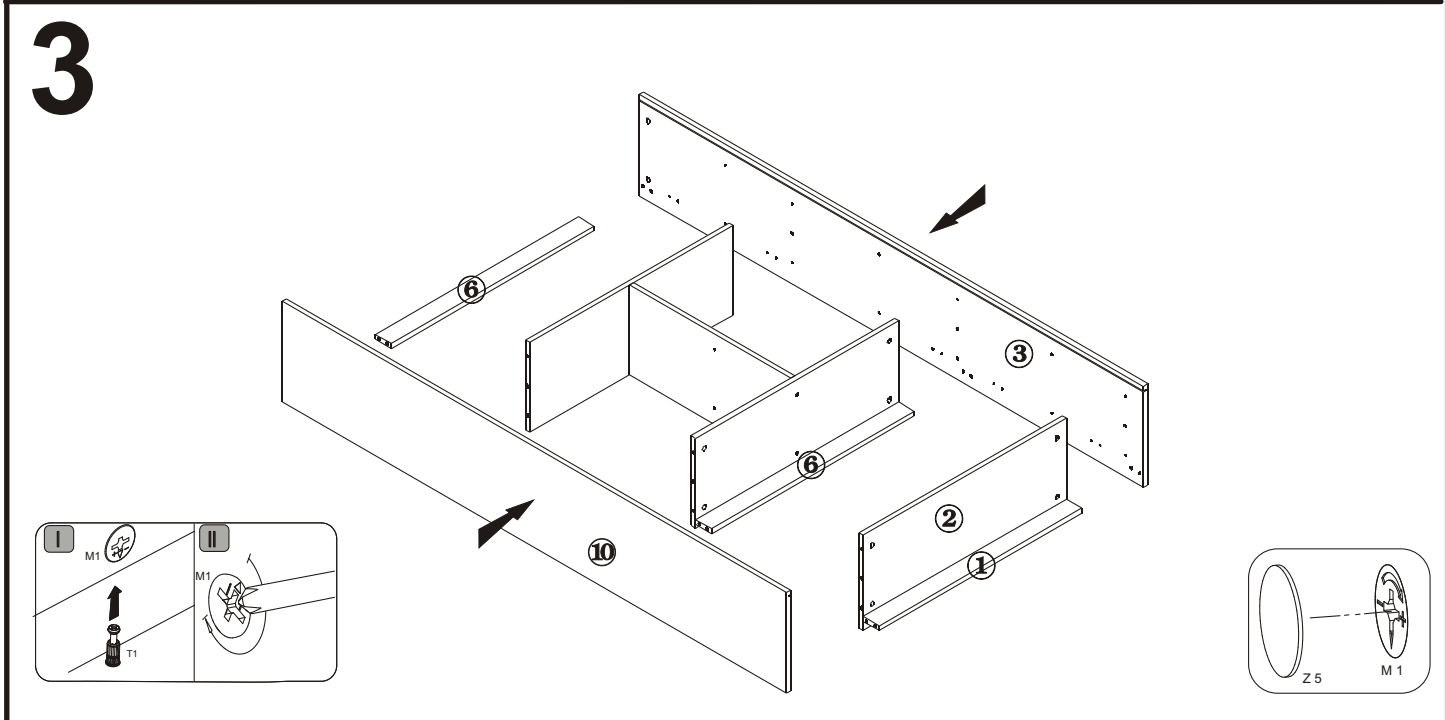
1



2



3



4

