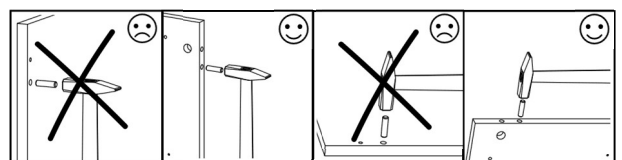
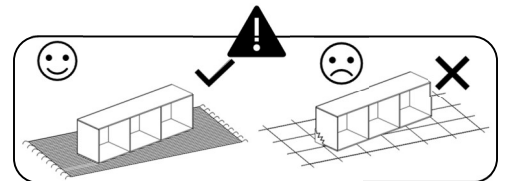
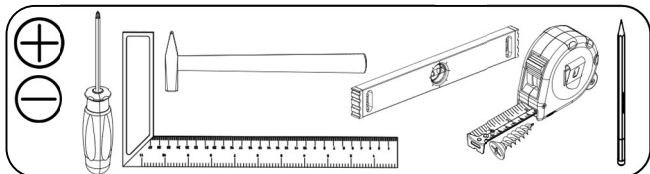
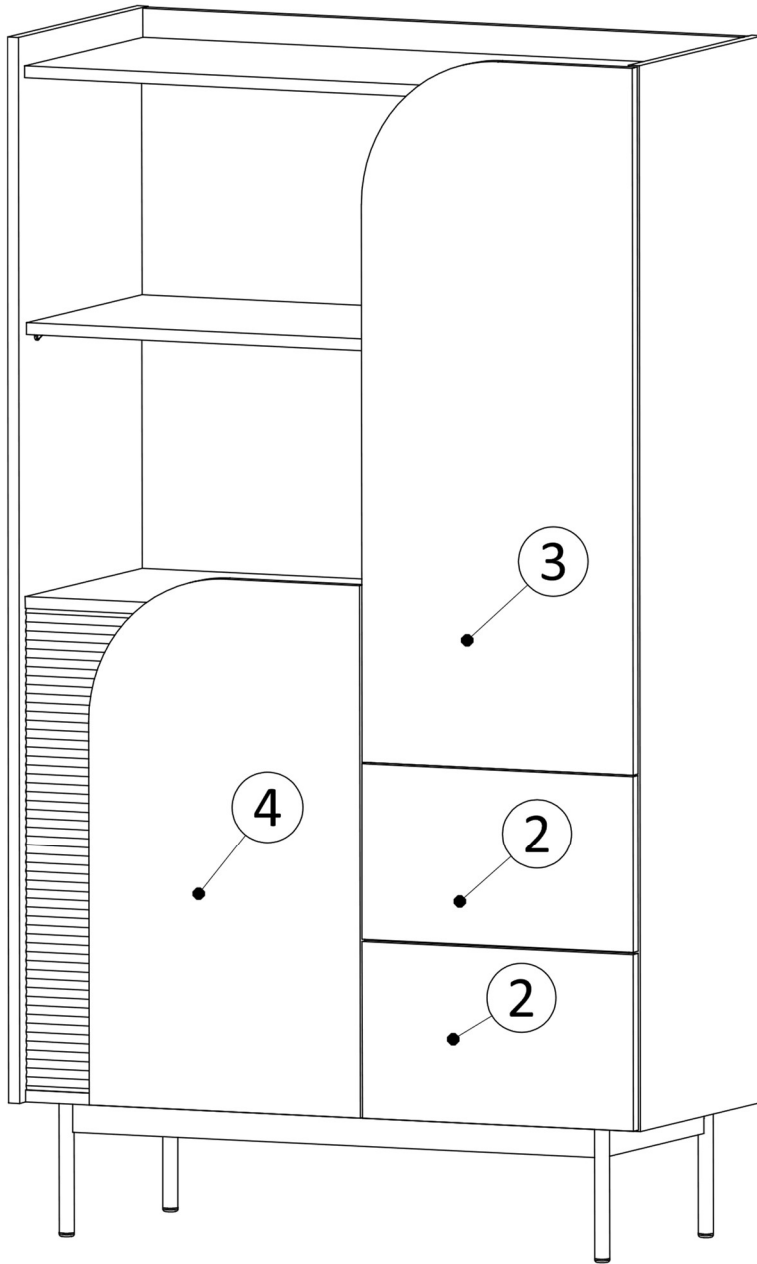
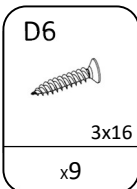
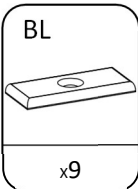
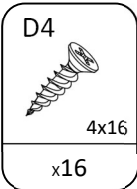
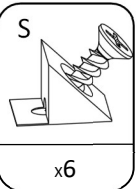
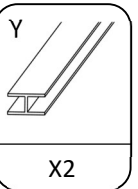
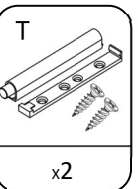
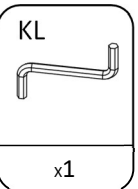
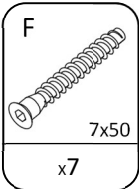
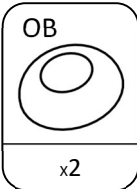
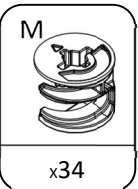
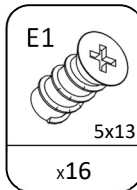
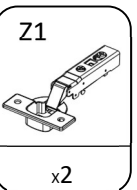
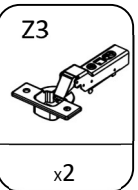
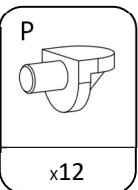
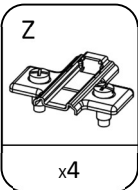
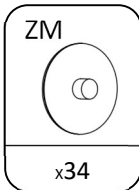
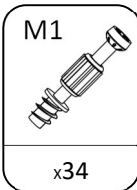
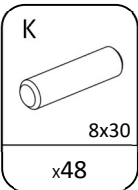
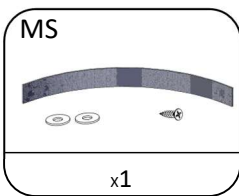
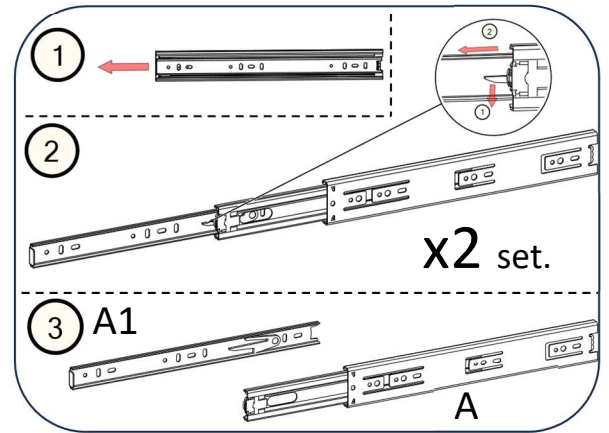
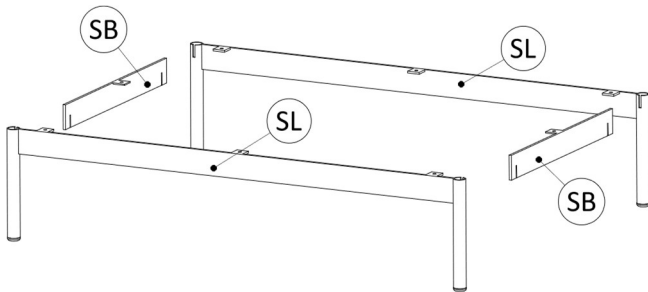
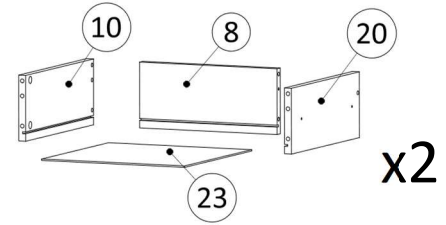
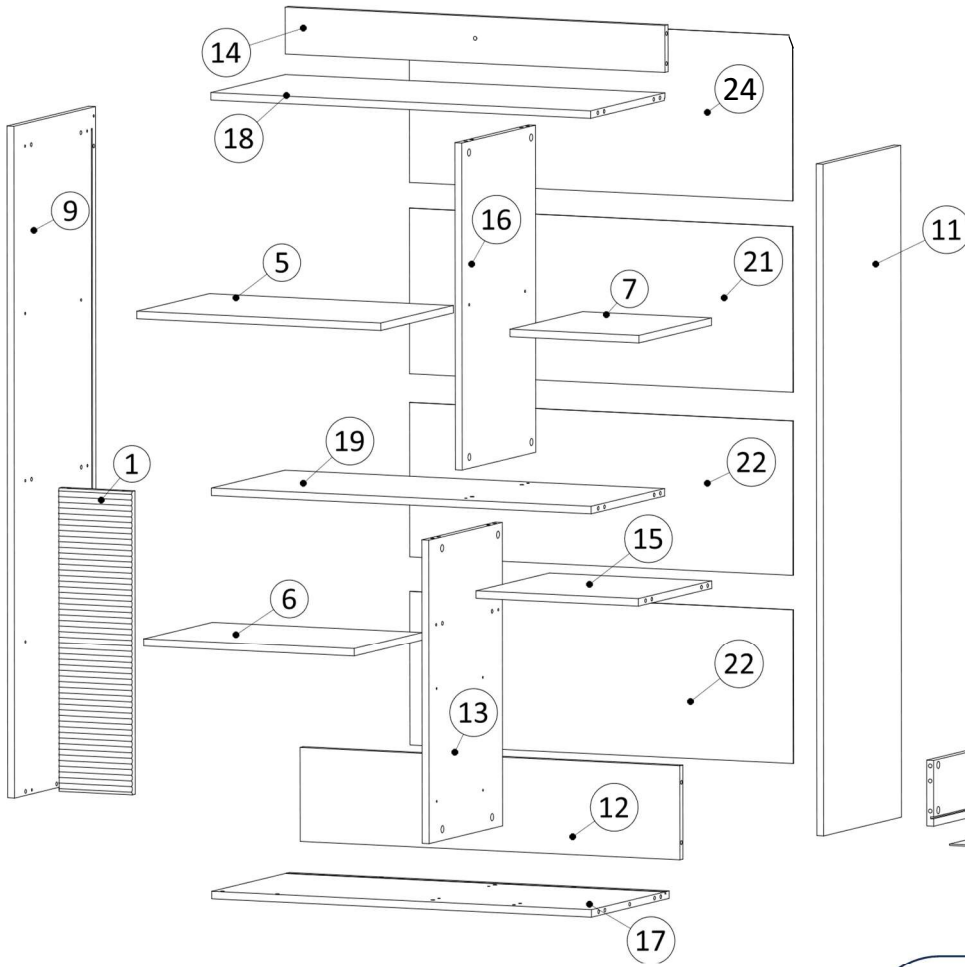


CARMEN

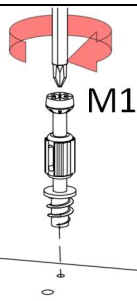
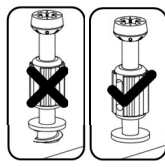
R-4



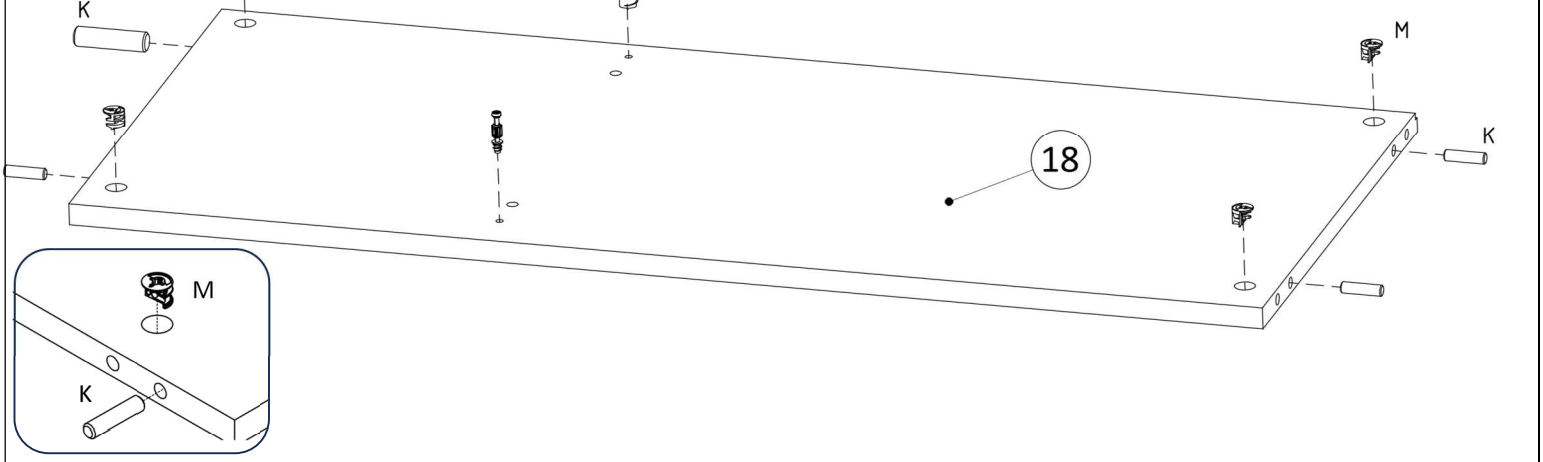
No	T(mm)	L(mm)	W(mm)	pcs.
1	18	648	170	1
2	16	397	237	2
3	16	950	397	1
4	16	716	397	1
5	16	568	374	1
6	16	490	354	1
7	16	300	374	1
8	16	320	140	2
9	16	1433	420	1
10	16	350	140	2
11	16	1433	400	1
12	16	884	200	1
13	16	648	379	1
14	16	884	100	1
15	16	378	379	1
16	16	697	379	1
17	16	884	400	1
18	16	884	383	1
19	16	884	379	1
20	16	350	140	2
21	3	892	353	1
22	3	892	329	2
23	3	333	346	2
24	3	892	353	1



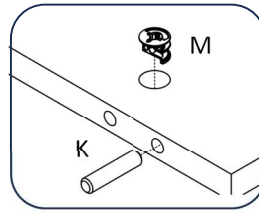
1



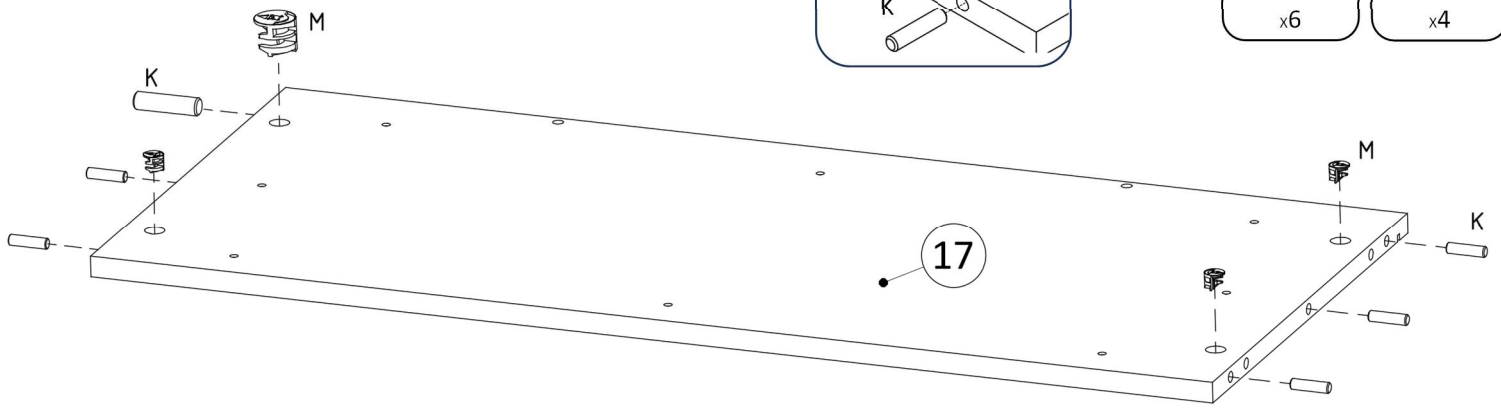
M1	K	M
x2	x4	x4



2

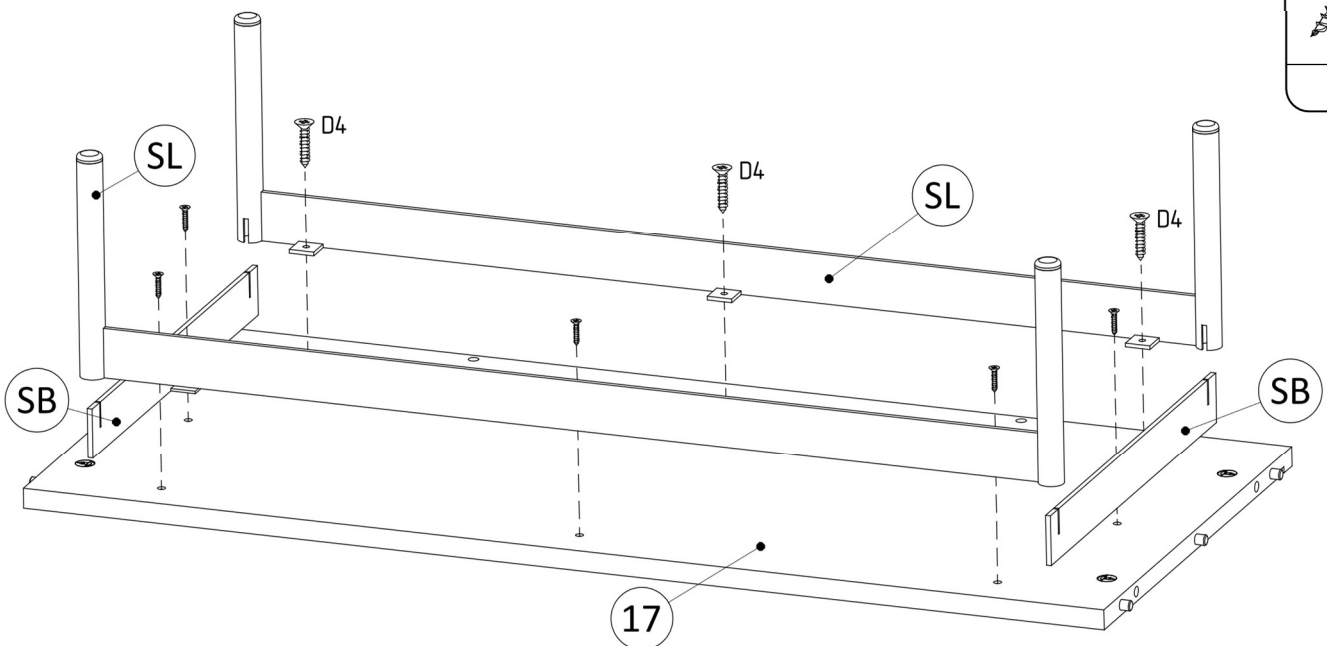


K	M
x6	x4

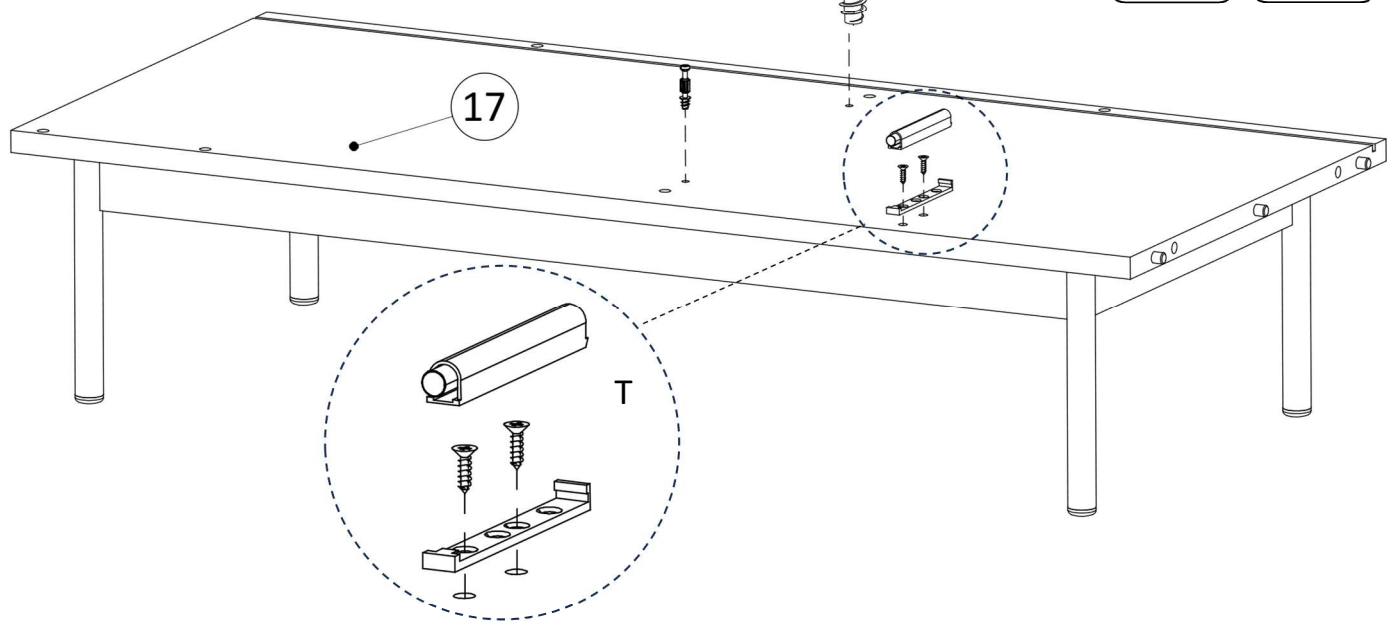
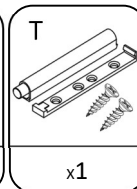
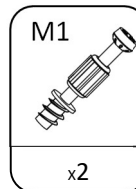
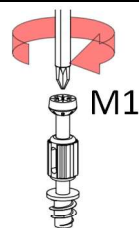
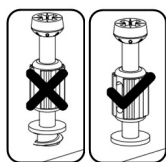


3

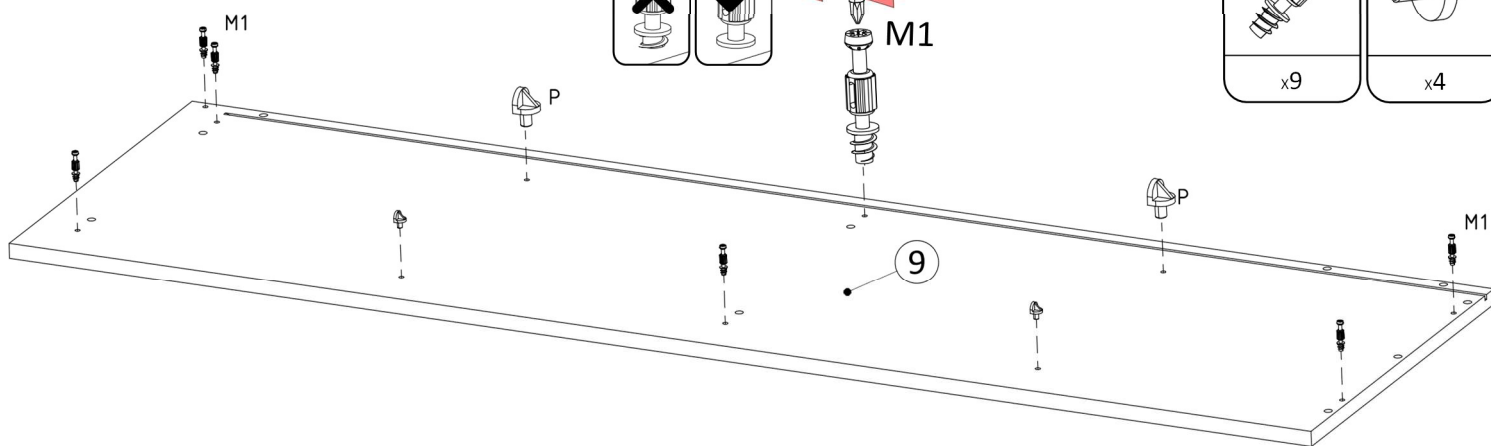
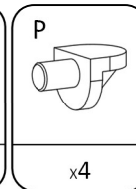
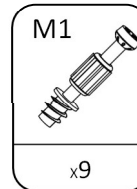
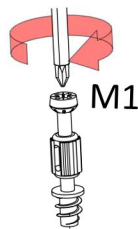
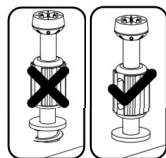
D4
x8



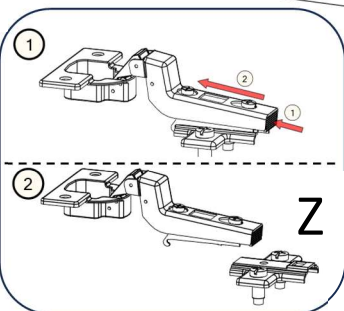
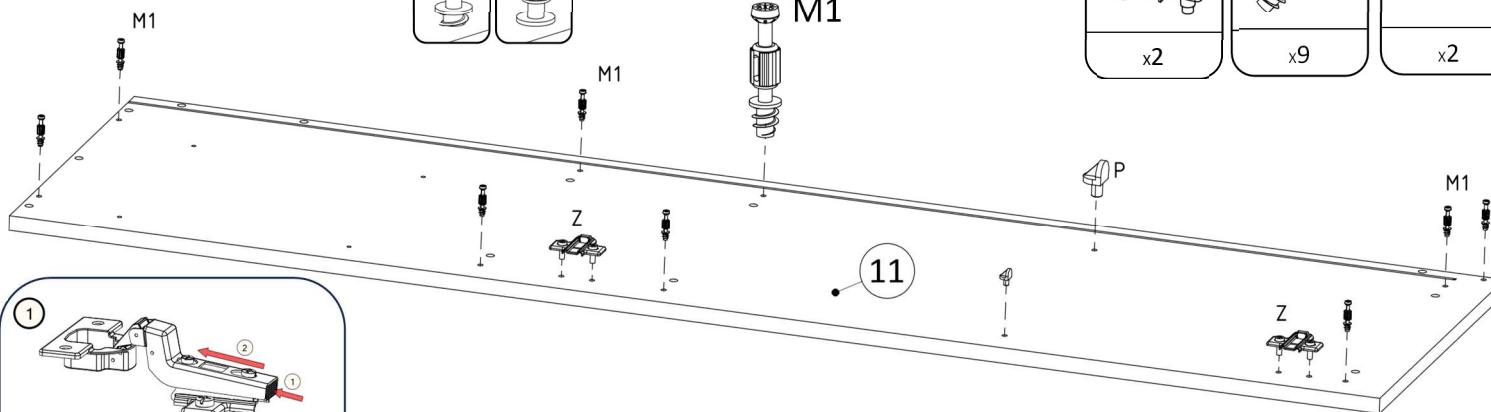
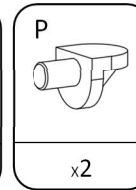
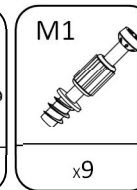
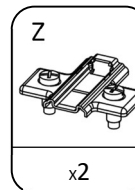
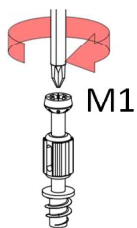
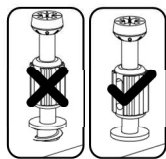
4



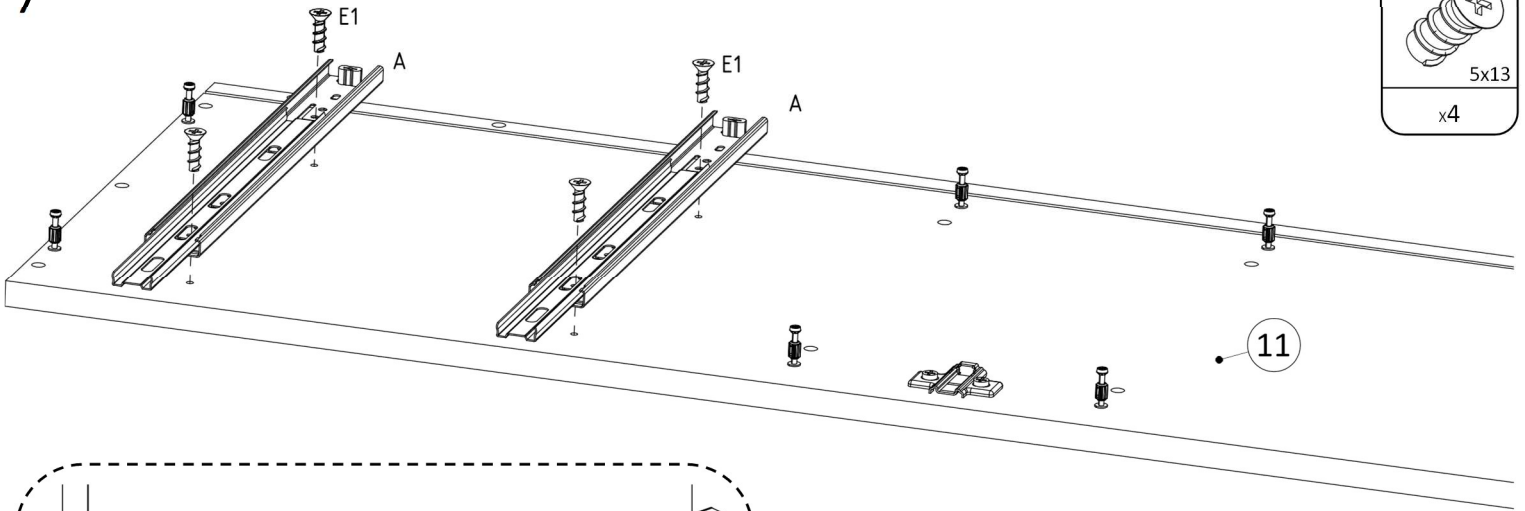
5



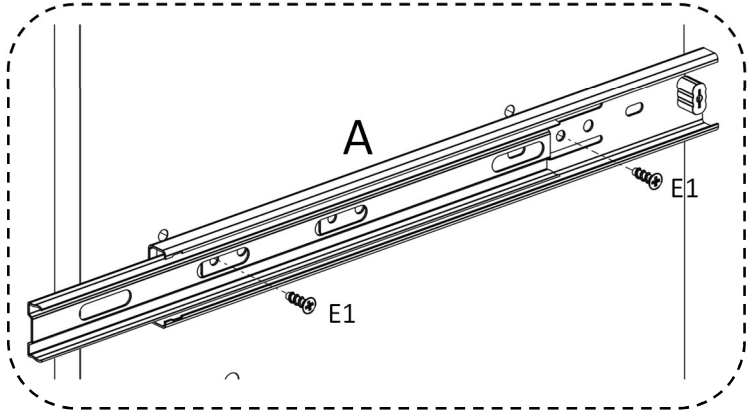
6



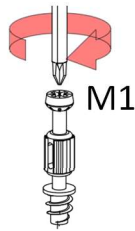
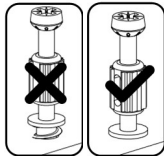
7



E1	
	5x13
	x4



8

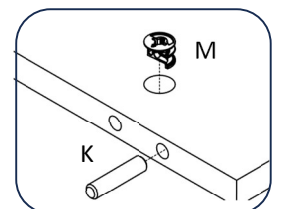
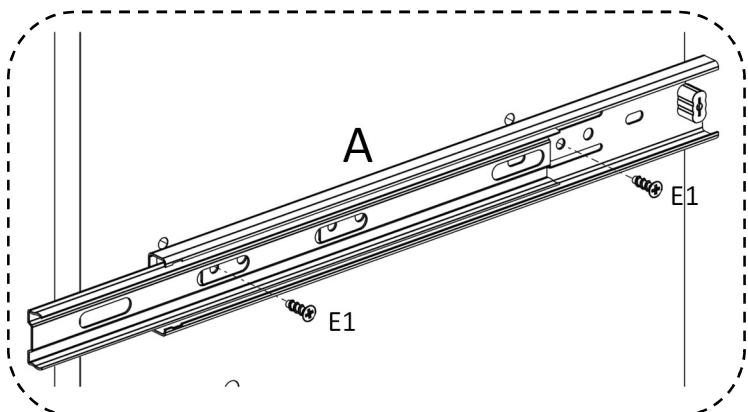
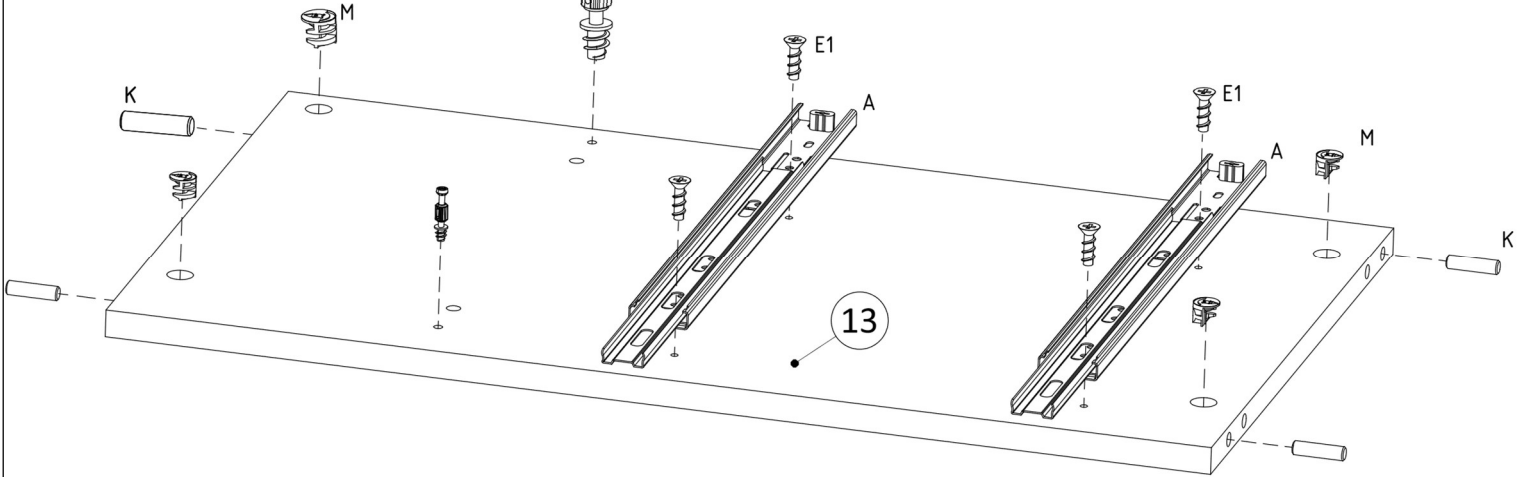


M1	
	x2

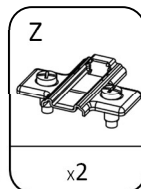
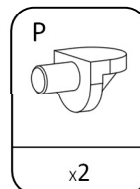
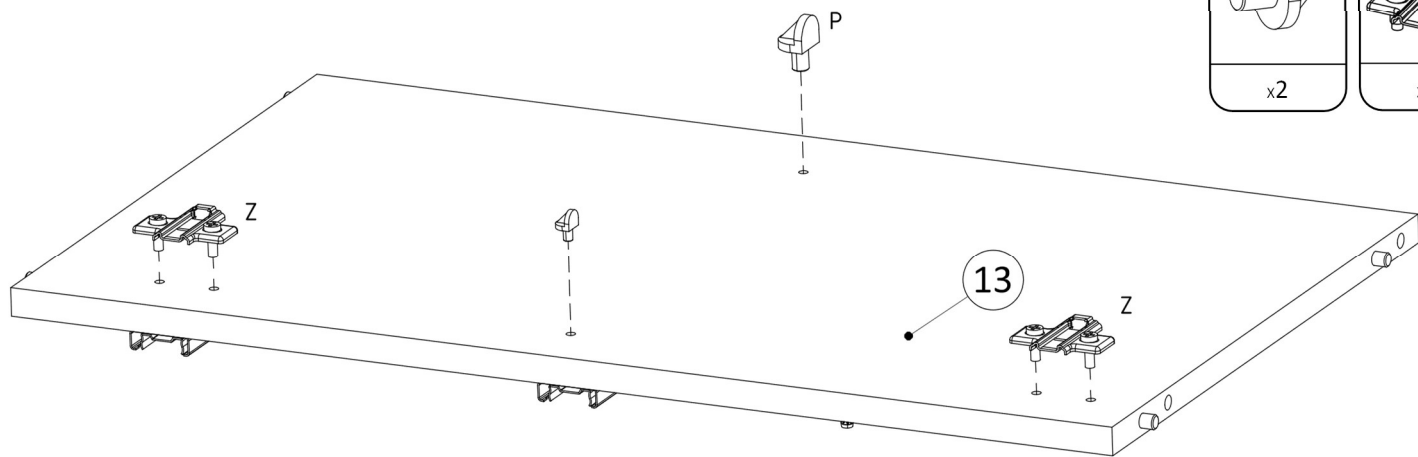
K	
	8x30
	x4

M	
	x4

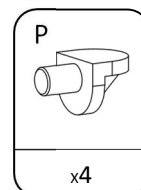
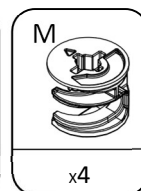
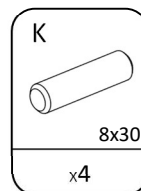
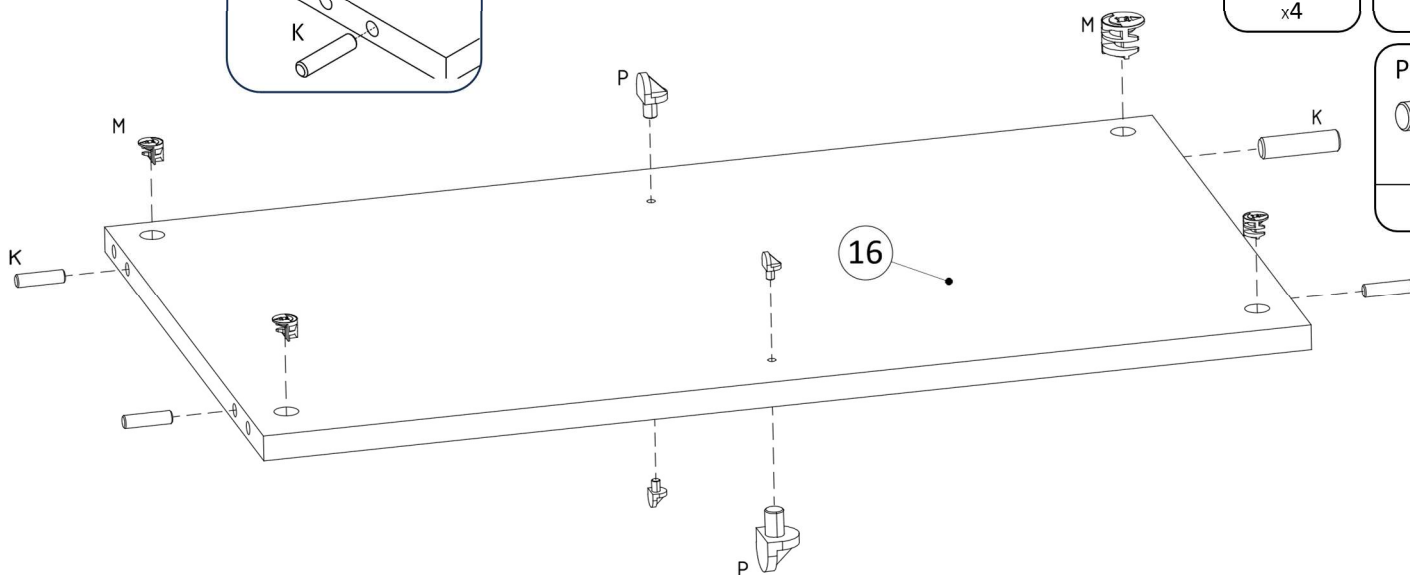
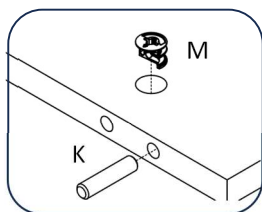
E1	
	5x13
	x4



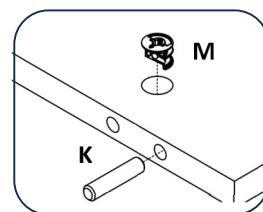
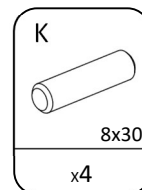
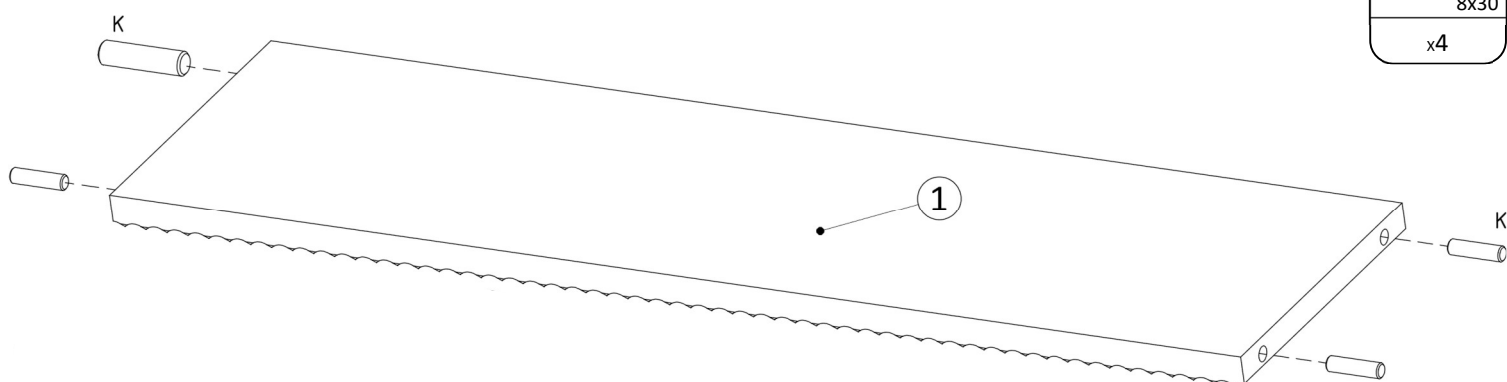
9



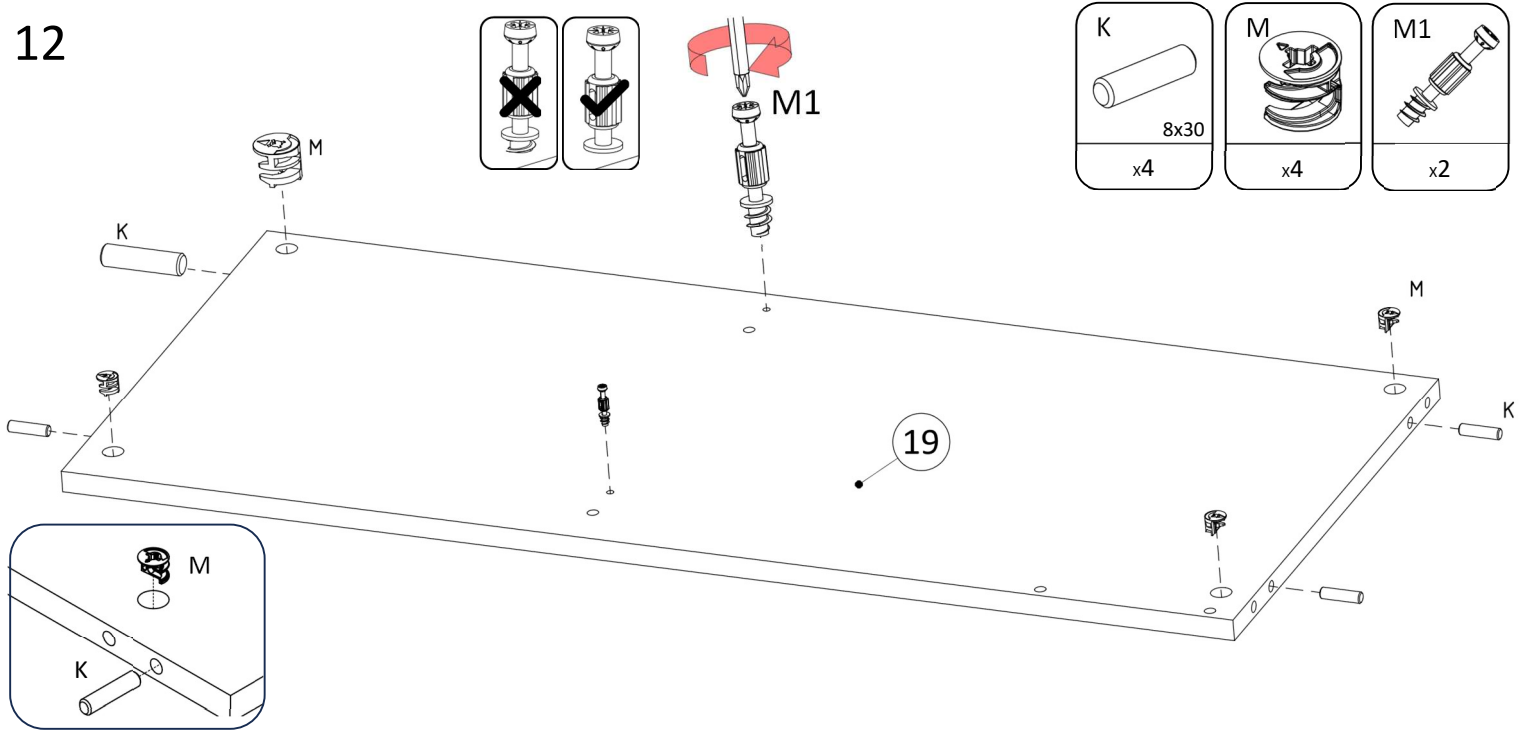
10



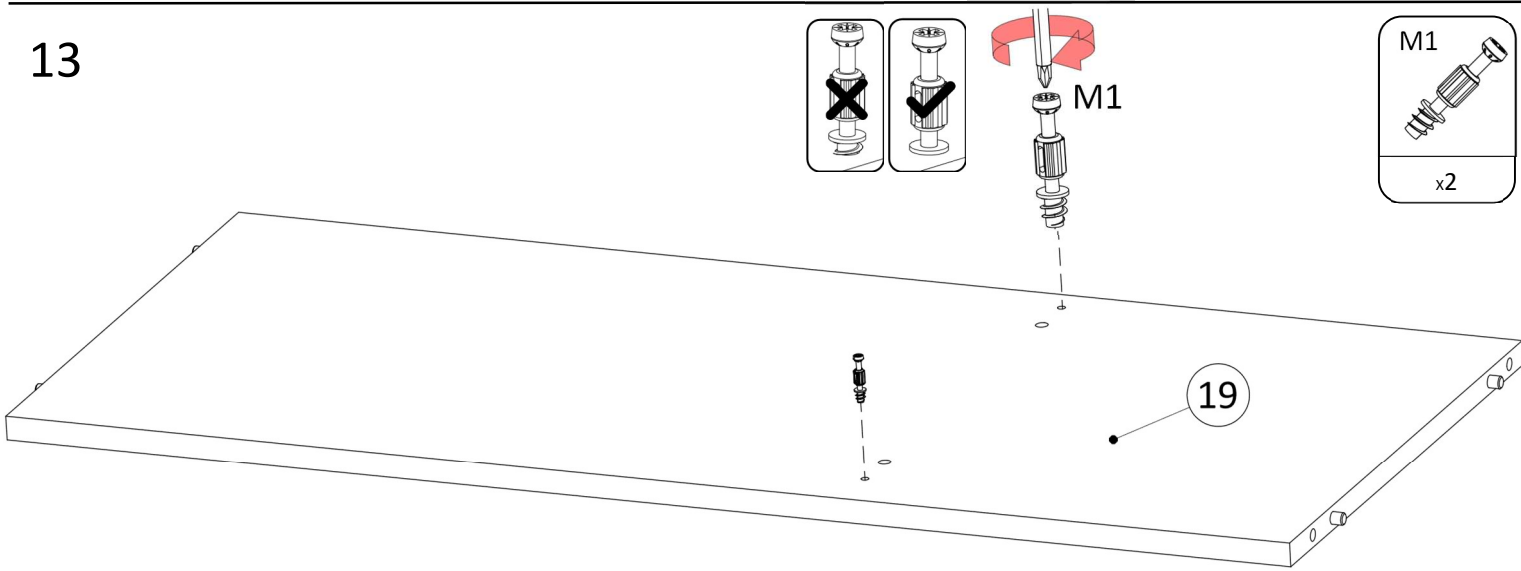
11



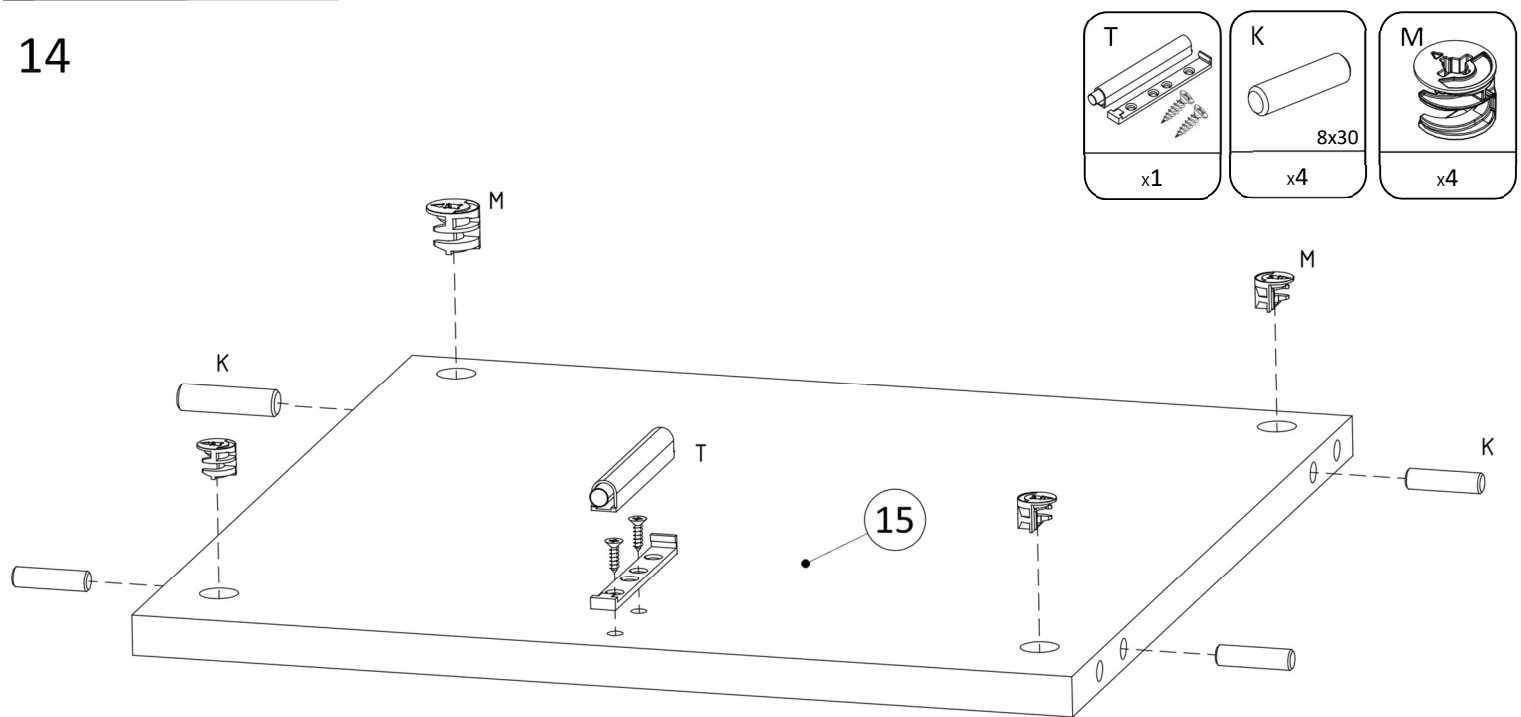
12



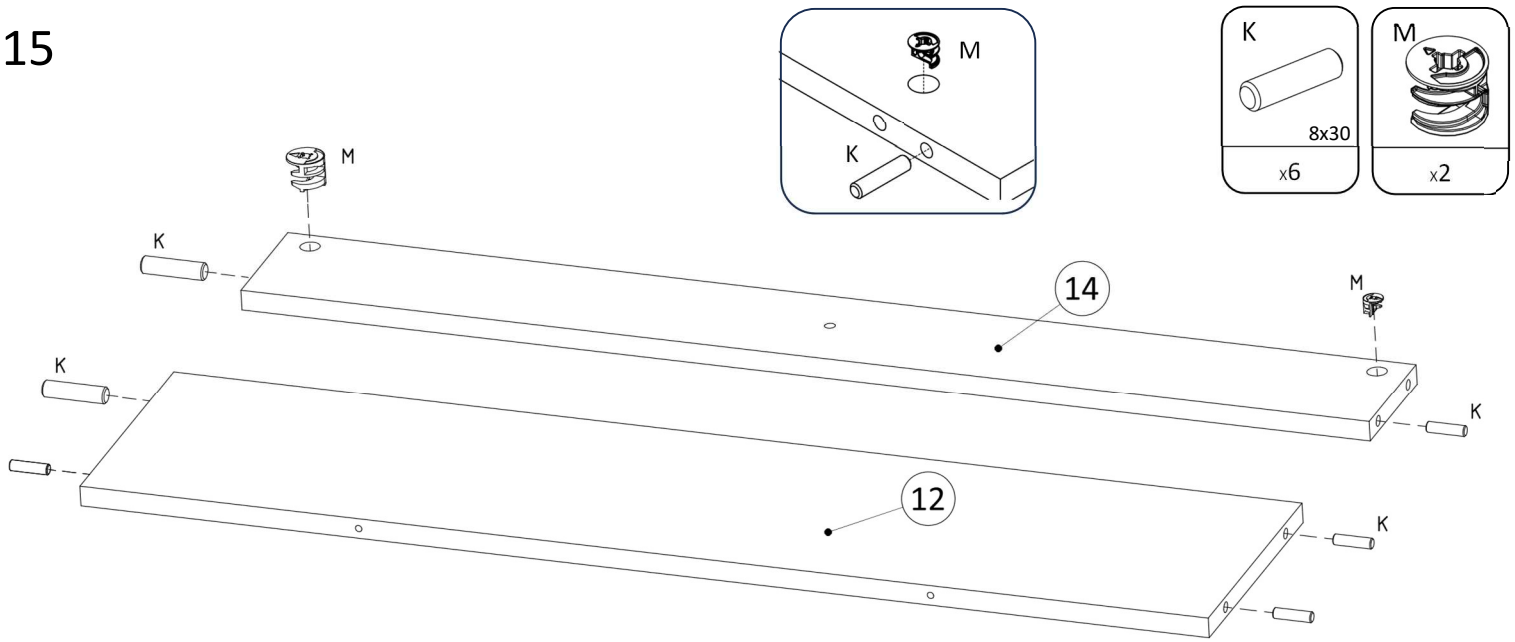
13



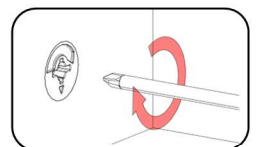
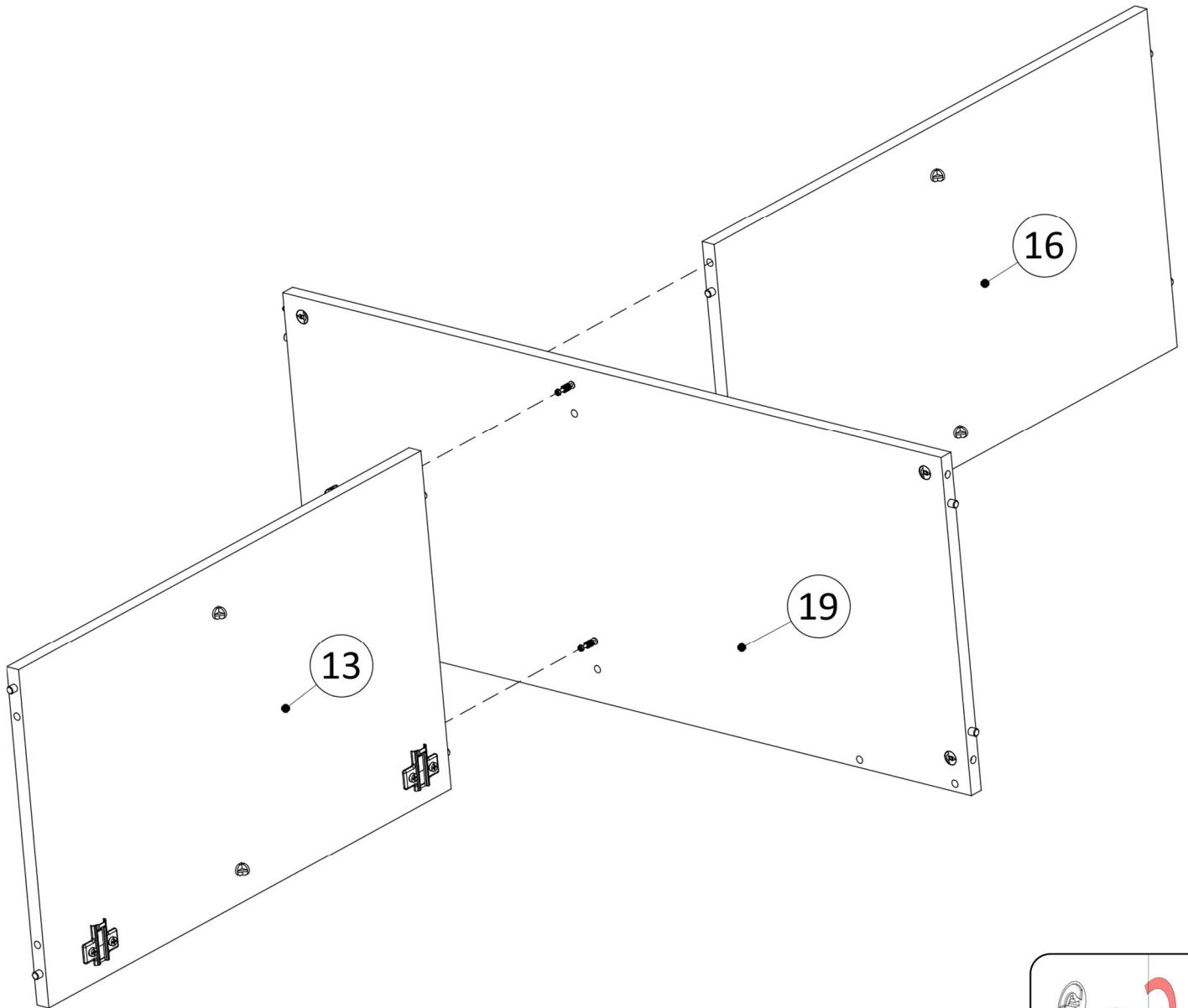
14



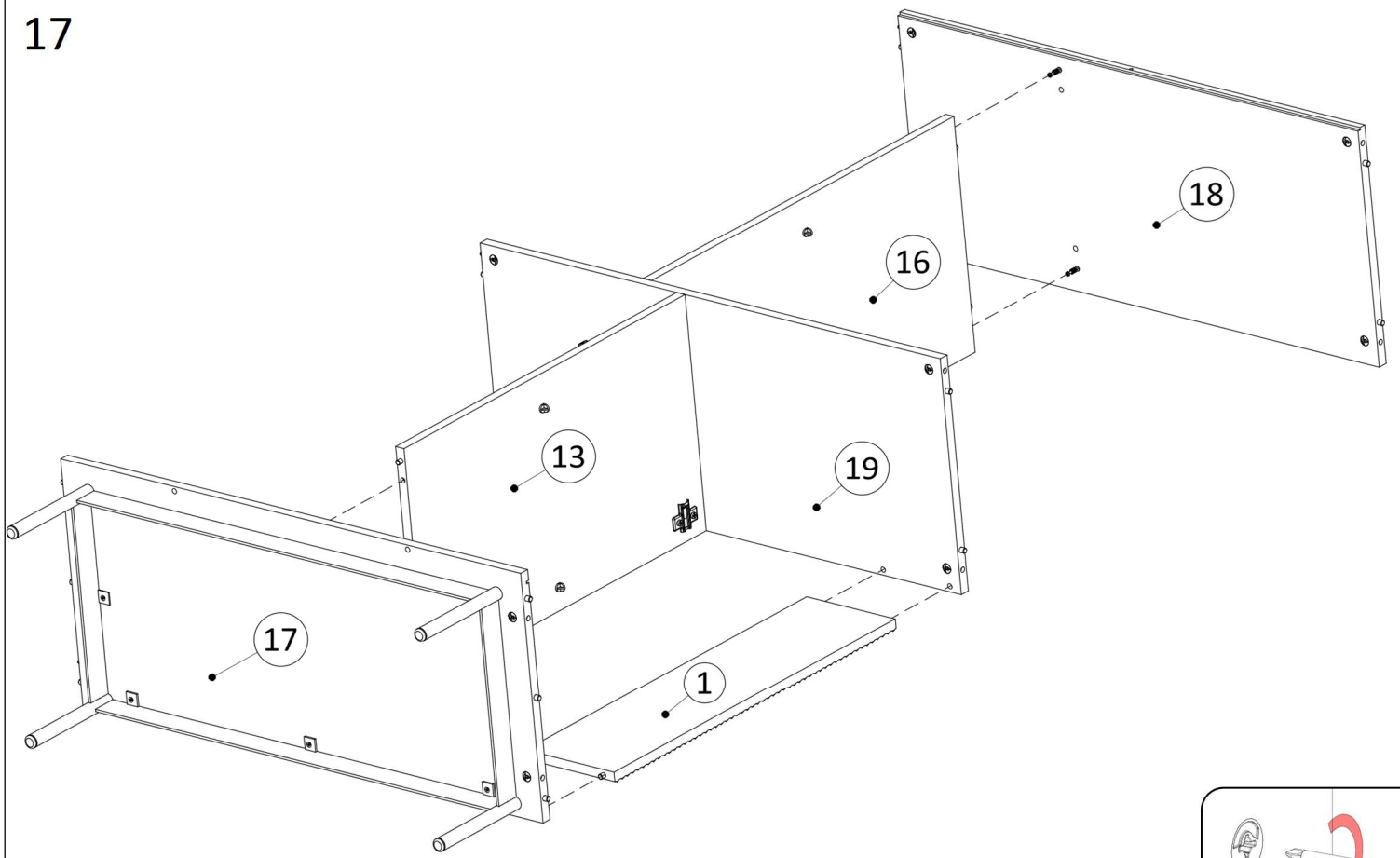
15



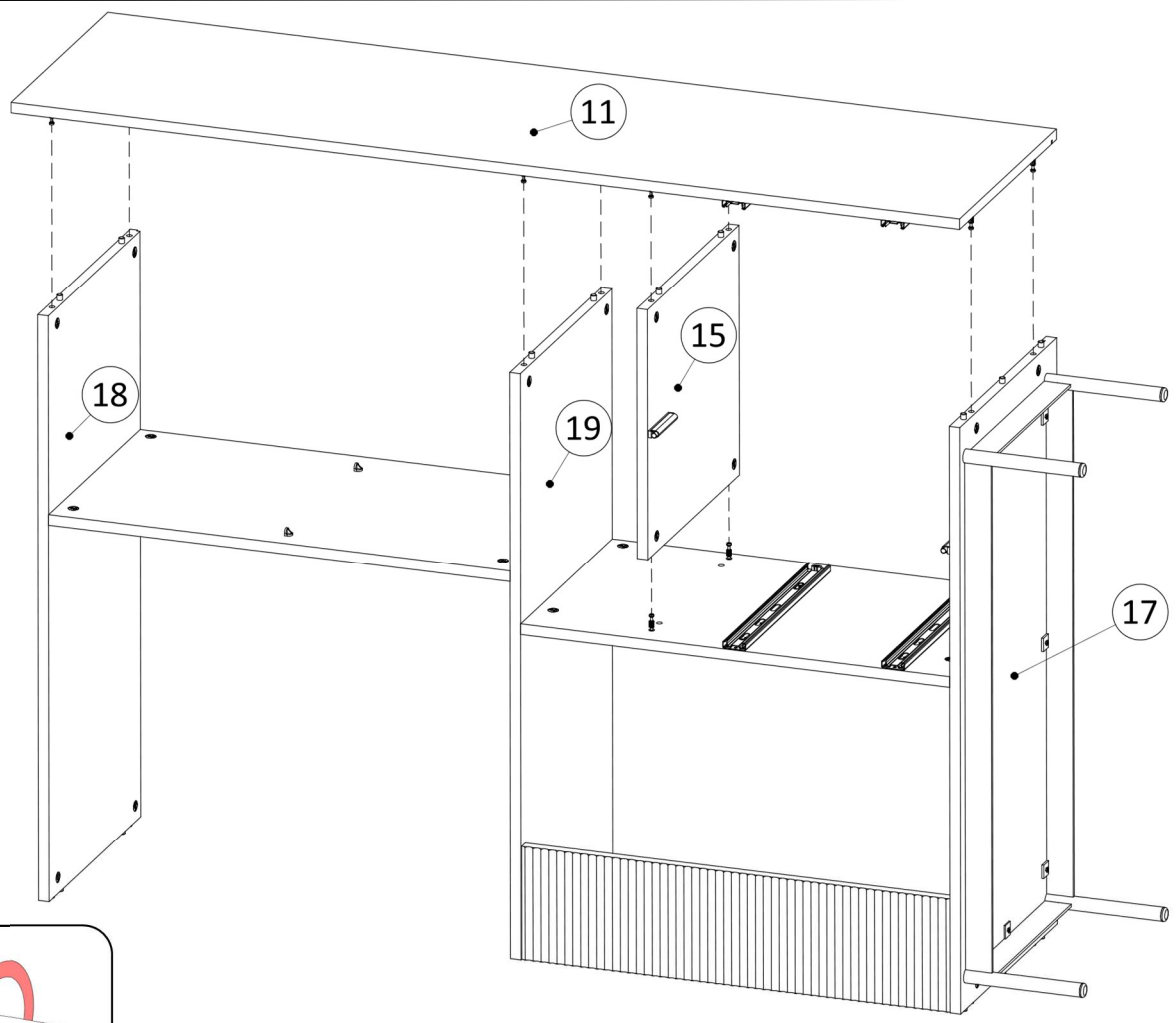
16



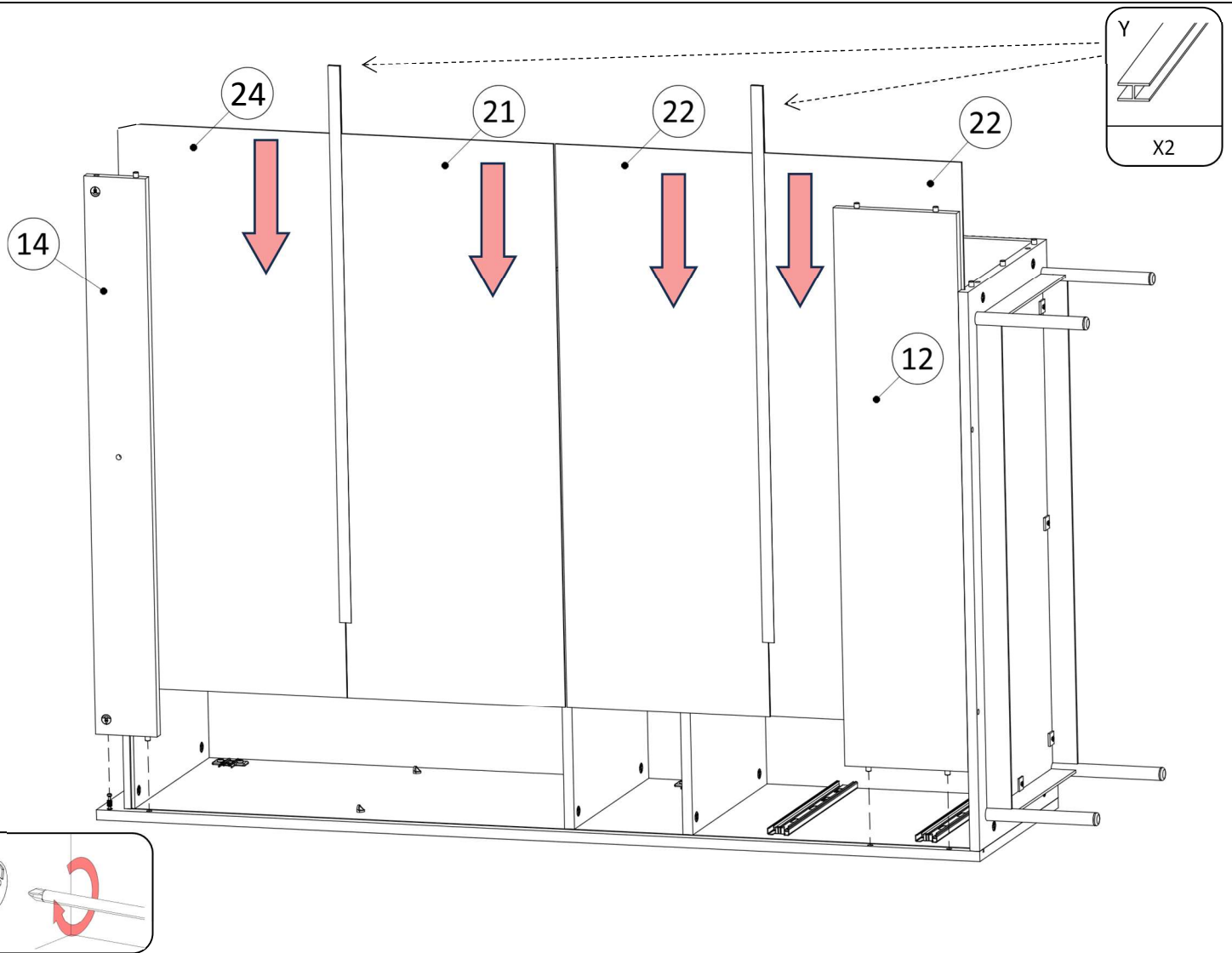
17



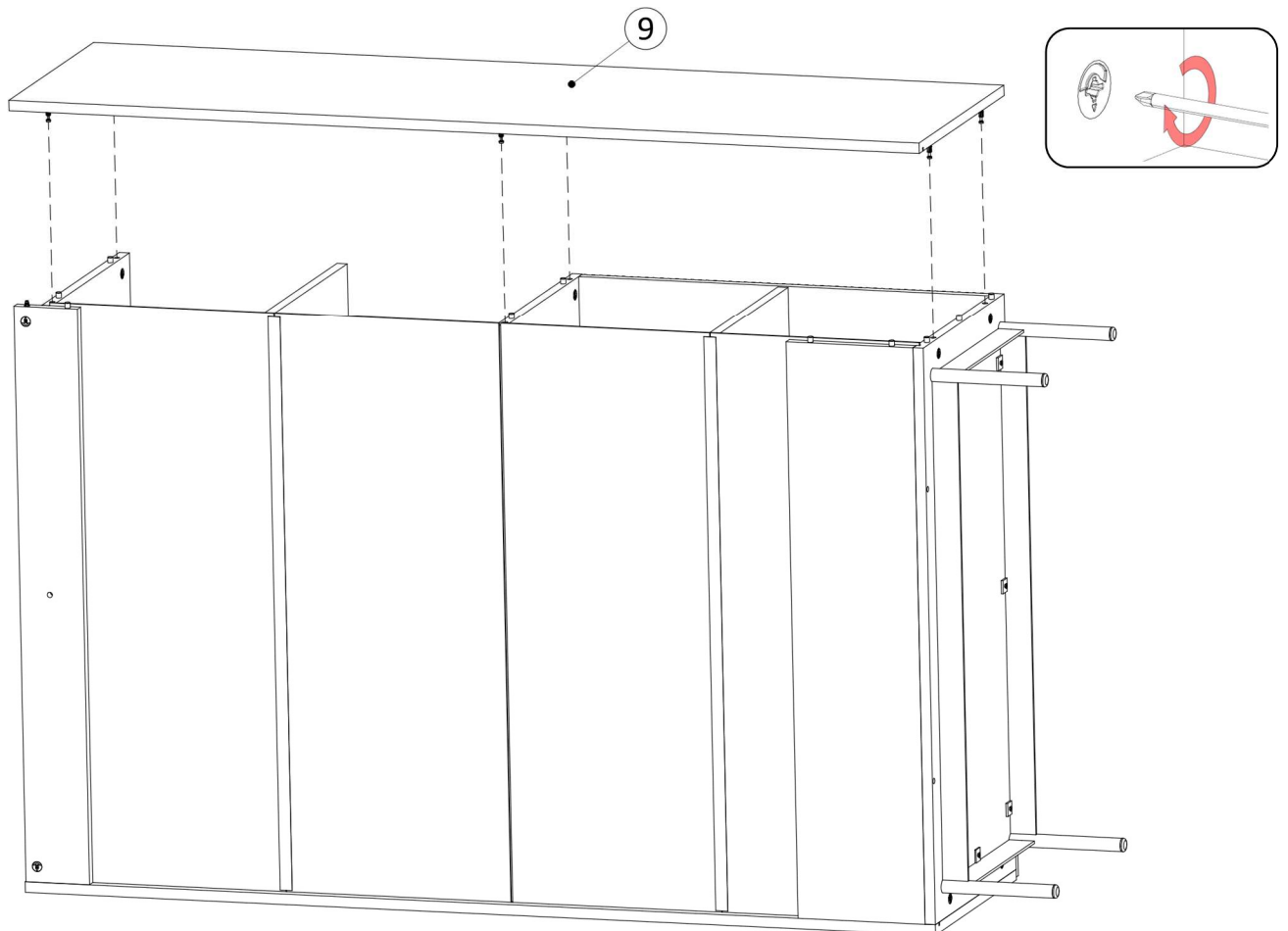
18



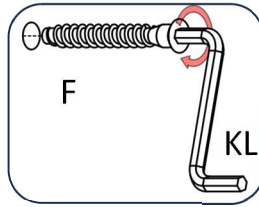
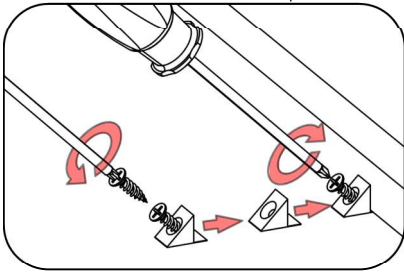
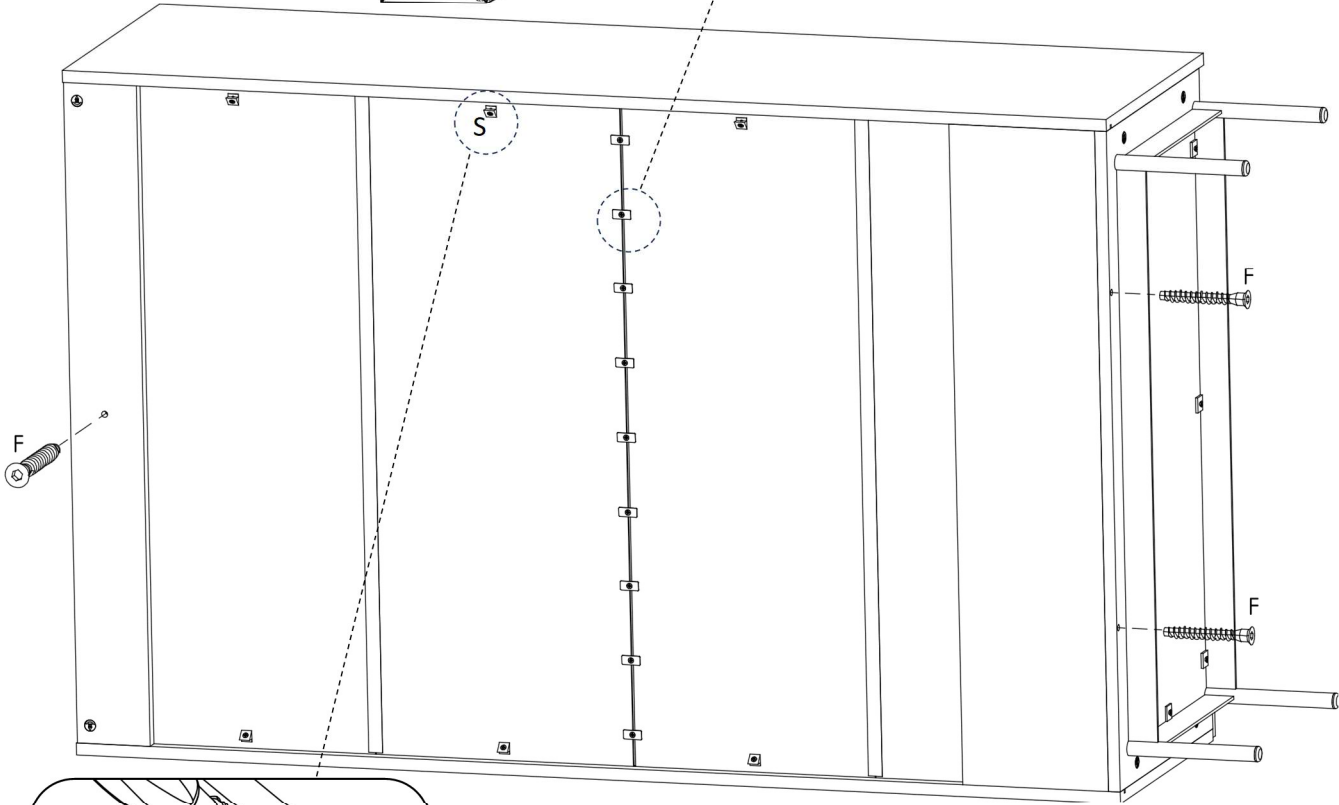
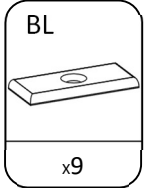
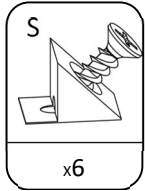
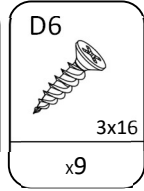
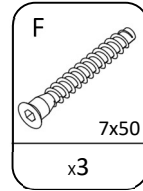
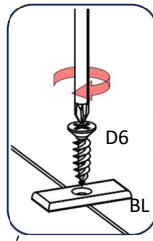
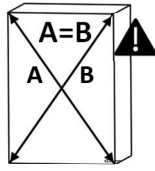
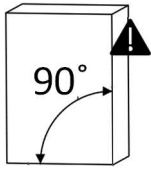
19



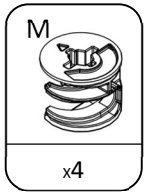
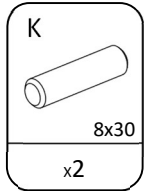
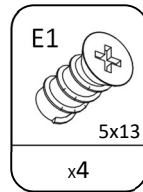
20



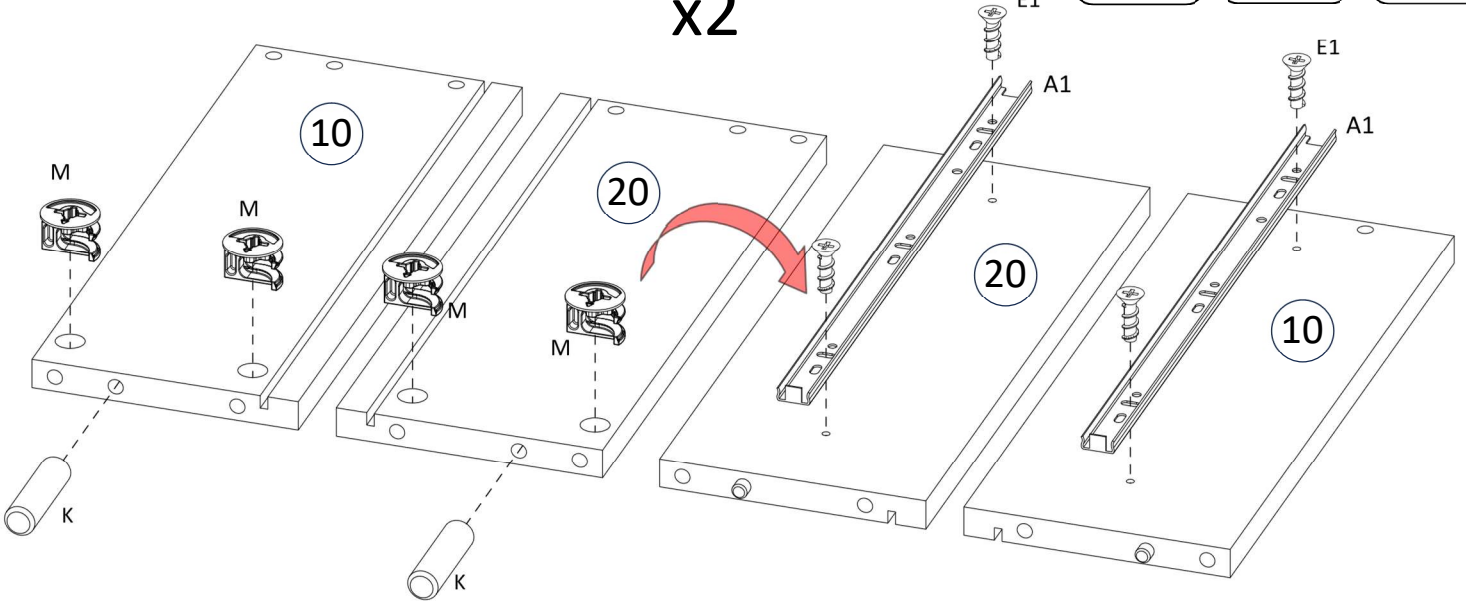
21



22

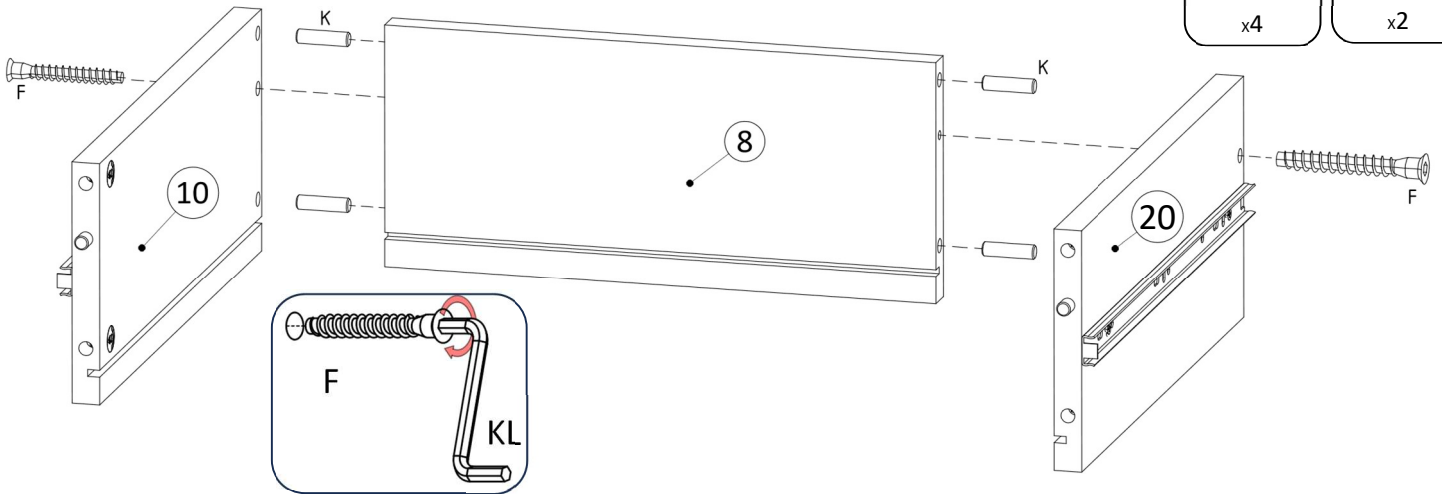
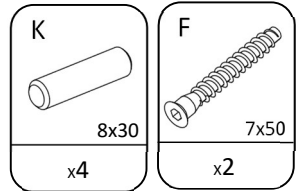


x2



23

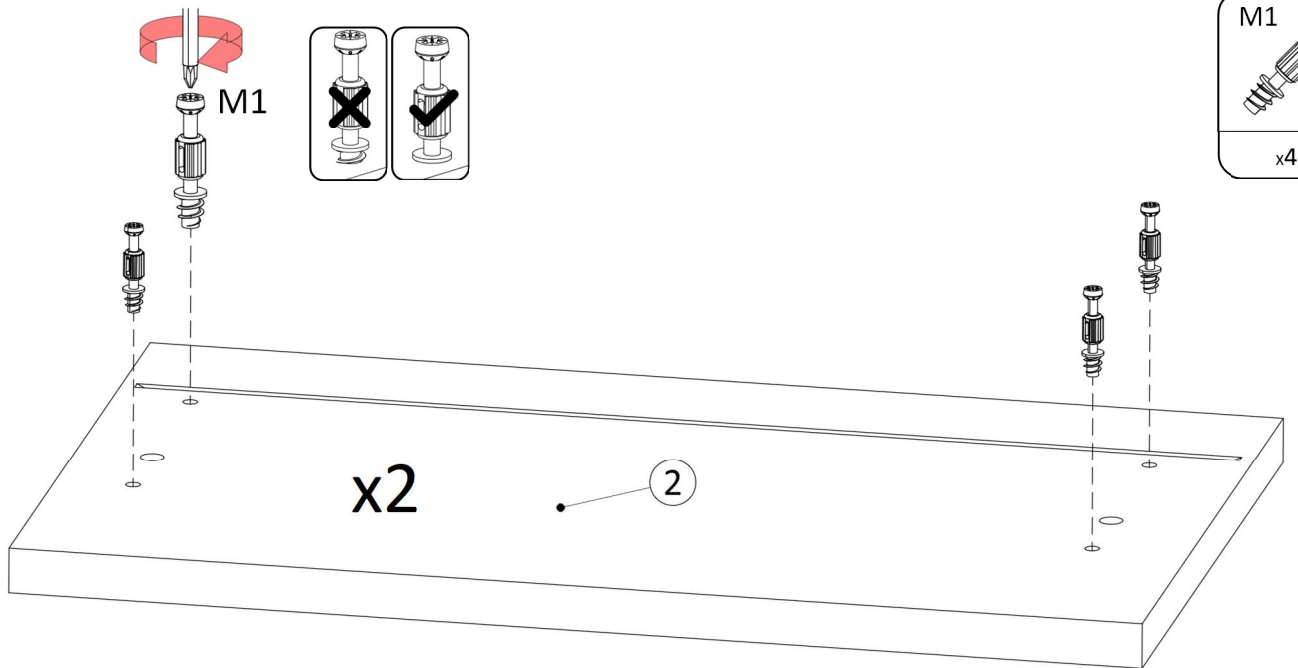
x3



24

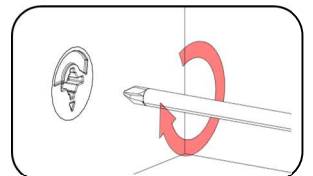
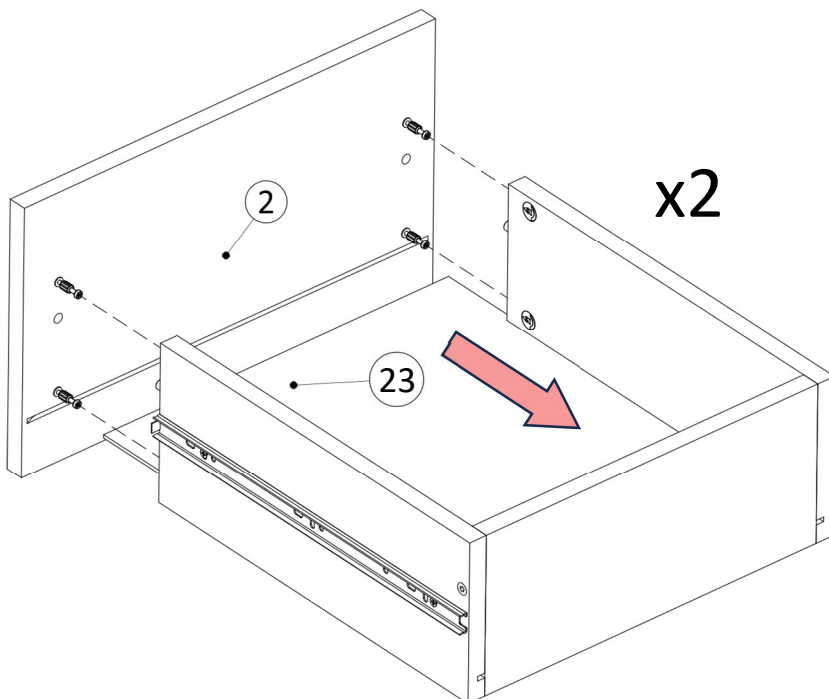
M1

x4

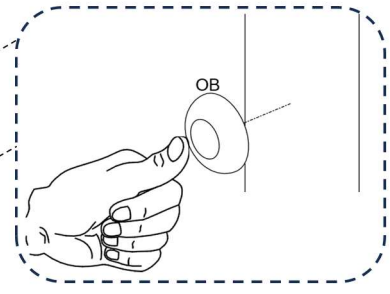
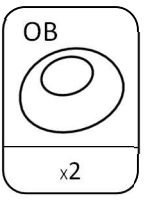
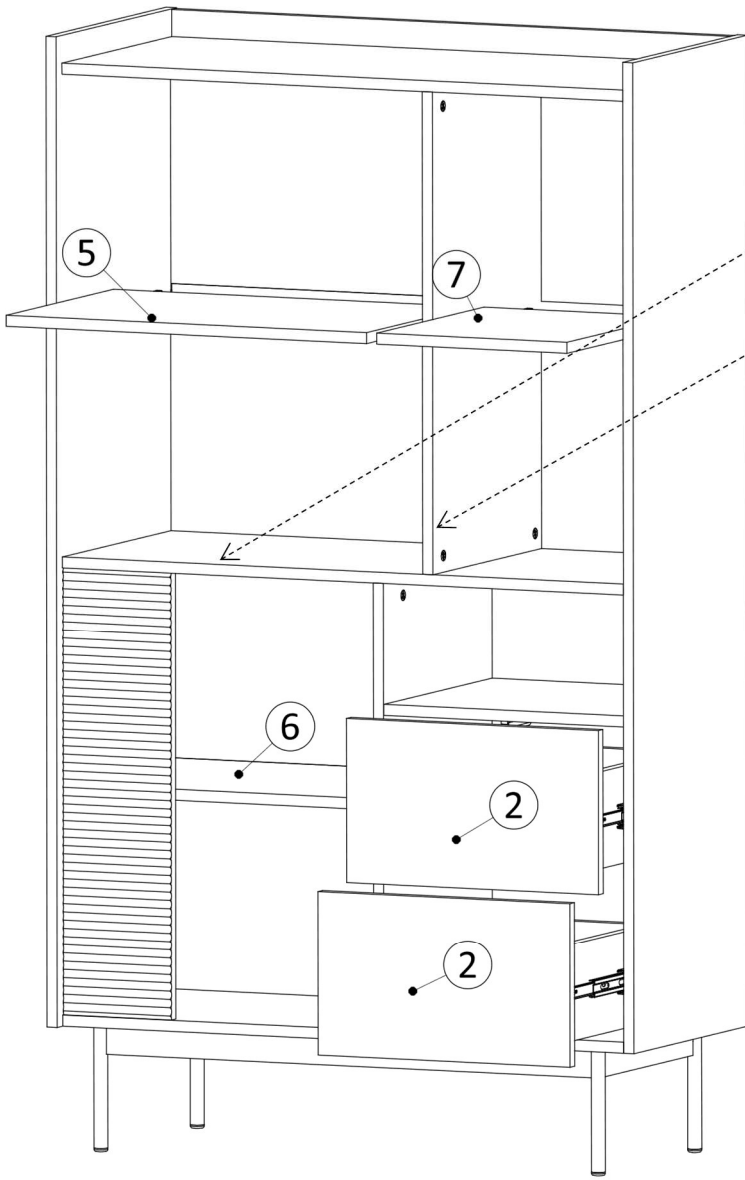


25

x2



26



27

