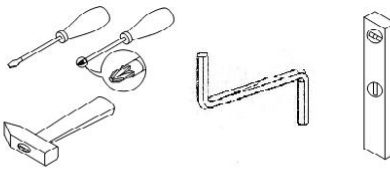

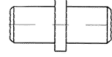
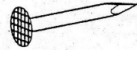








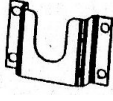



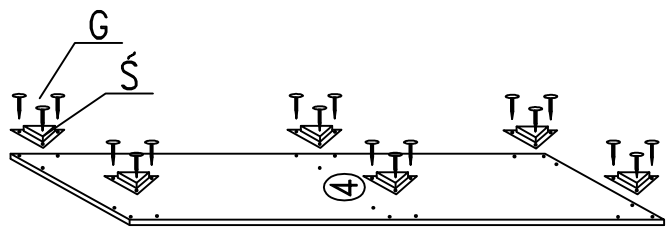
60 min



Instrukcja montażu - szafa S6,S10,S12

						
K	B	G	KL	W – Ø3,5x16	W1 – Ø3,0x16	Z
						
Ś	TG i TD	OG	OD	U	D	

1



2

