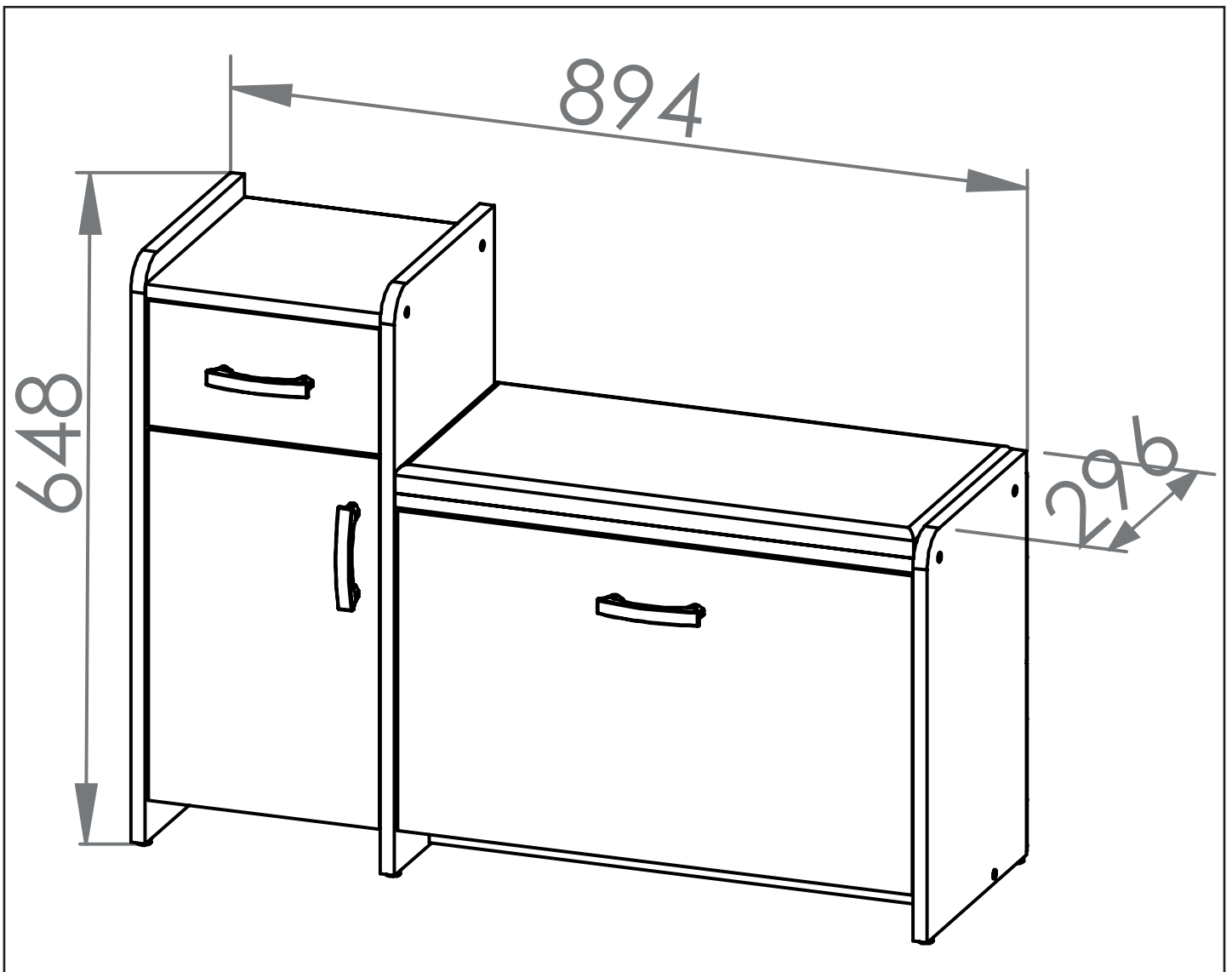
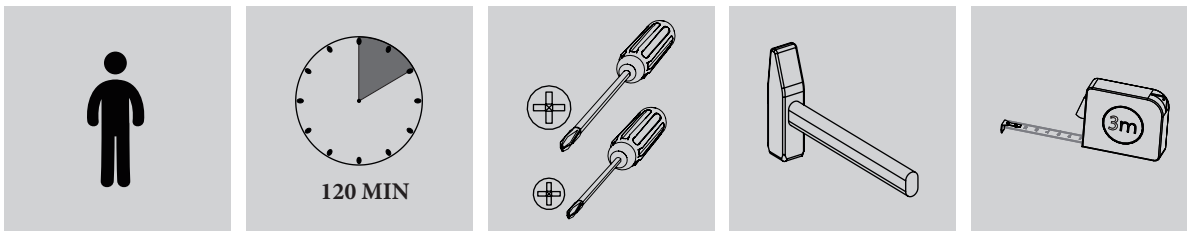




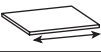

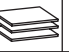

PIK 0201L

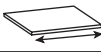
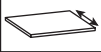
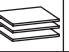
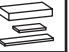
PL - Instrukcja montażu / BG - Сглобяване инструкция / CZ - Montáž instrukce / DE - Montageanleitung / EN - Assembling instruction / ES - Montaje de instrucciones / EST - Paigaldusjuhend / FR - Notice de montage / HR - Sastavljanje upute / HU - Szerelési utasítás / I - Istruzioni di montaggio / LT - Montavimo instrukcija / LV - Montāžas instrukcija / NL - Montage instructie / P - Montagem de instruções / RO - Asamblarea de instrucțiuni / RU - Сборка инструкция / S - Montering instruktion / SK - Montáž inštrukcie / SLO - Sestavljanje navodila / SRB - Склапање инструкция / TR - Kurulum Talimatları / UKR - Збірка інструкція /

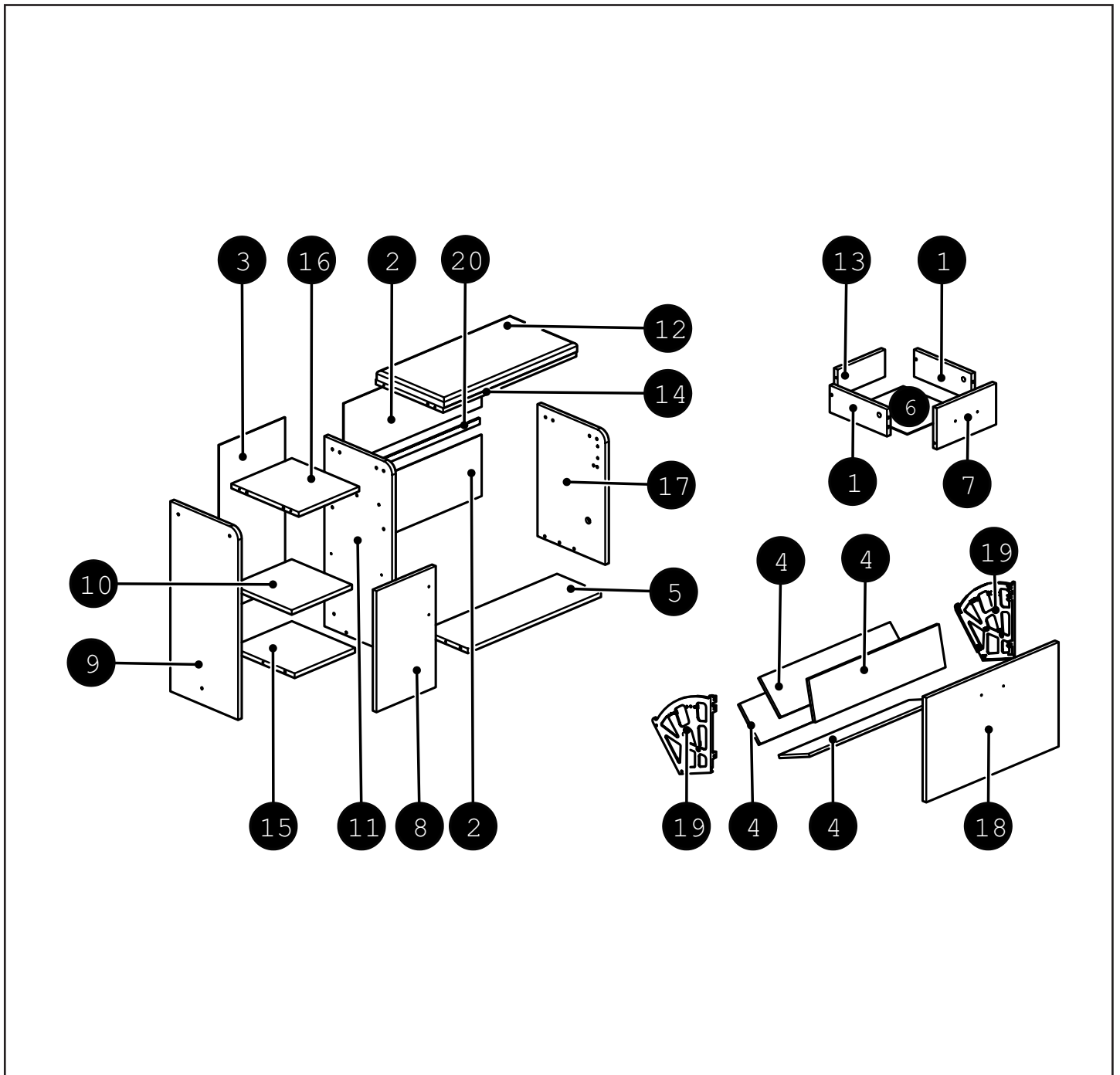
PL - Przed rozpoczęciem zapoznać się z instrukcją montażu / BG - Преди да започнете се отнасят към инструкциите за инсталиране / CZ - Před zahájením naleznete v montážním návodu / DE - Vor die montage, bitte beiliegende anweisungen folgen / EN - Before starting, refer to the assembling advice in annex / ES - Antes de comenzar referirse a las instrucciones de instalación / EST - Enne käivitamist vaadake paigaldusjuhiseid / FR - Avant de commencer, se reporter aux conseils de montage en annexe / HR - Prije početka pogledajte upute za instalaciju / HU - Megkezdése előtt olvassa el a telepítési utasításokat / I - Avanti di cominciare, riportate agli consigli di montaggio / LT - Prieš pradant kreiptis į montavimo instrukcija / LV - Pirms sākt montāžu, iepazīties ar instrukciju / NL - Voordat u begint Zie de installatie-instructies / P - Antes de começar a consultar as instruções de instalação / RO - Înainte de a începe să consultați instrucțiunile de instalare / RU - Перед началом обратитесь к инструкции по установке / S - Innan du börjar se Installationsanvisningen / SK - Pred začatím nájdete v montážnom návode / SLO - Pred začetkom glejte navodila za namestitvev / SRB - Пре почетка pogledajte uputstva za instalaciju / TR - Kurulumla basl madan once, montaj talimatnamesini sirasiyla takip edin. / UKR - Перед початком зверніться до інструкції з установки /

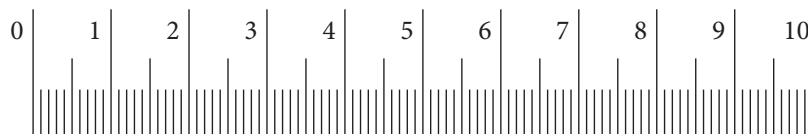
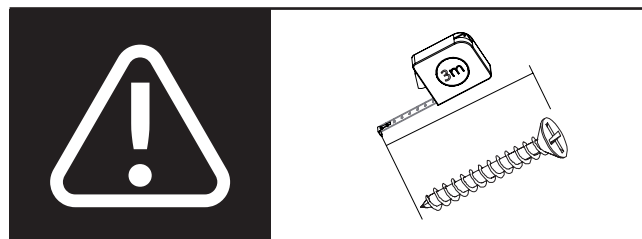
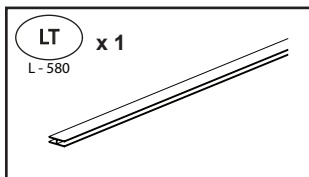
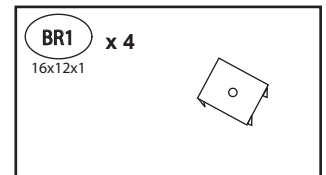
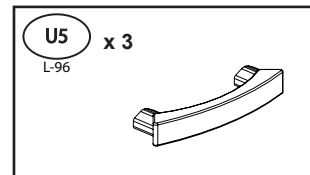
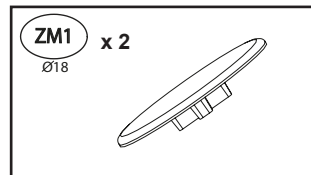
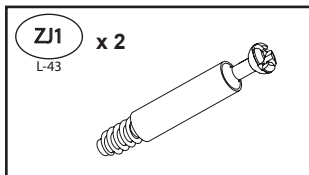
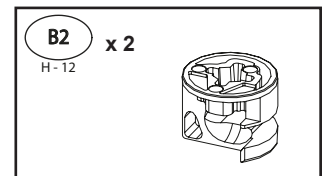
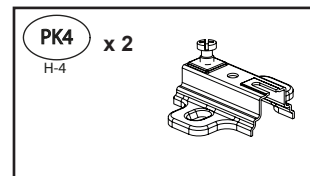
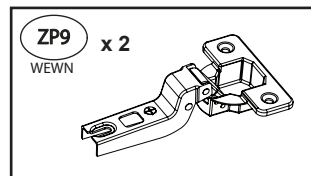
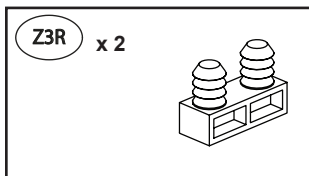
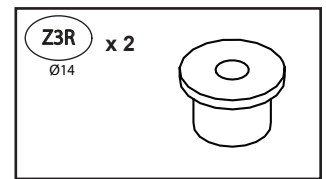
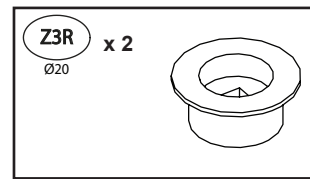
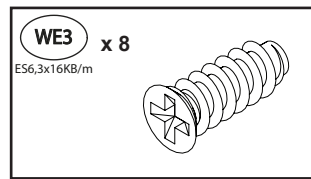
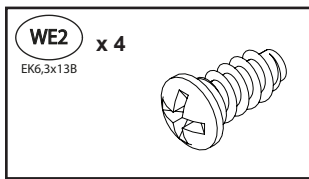
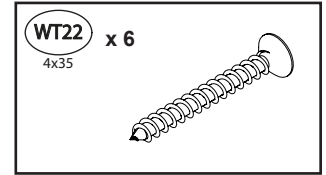
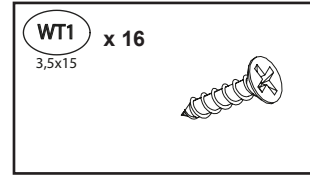
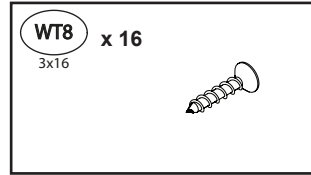
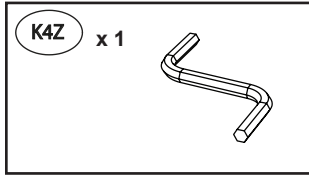
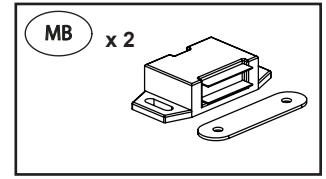
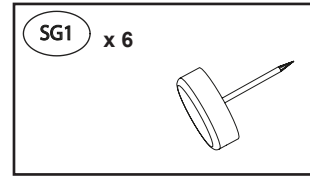
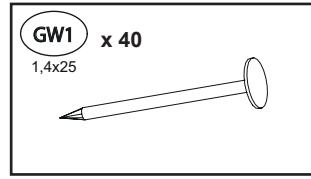
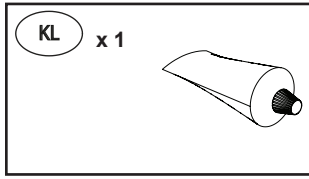
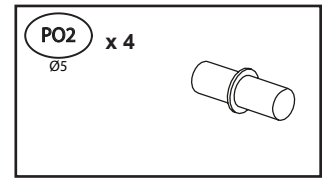
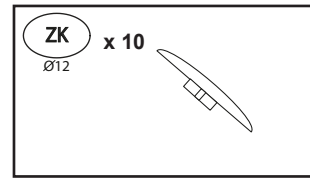
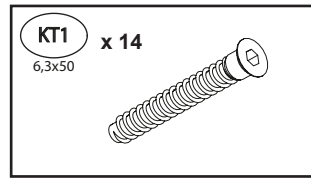
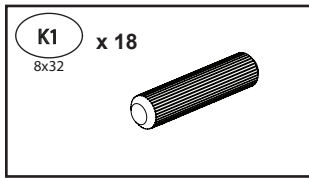




	CODE				
1	Pik02NL_12	92	250	2	1/2
2	Pik02HDF_01	602	209	2	1/2
3	Pik02HDF_02	288	573	1	1/2
4	Pik02NL_14	569	140	4	1/2
5	Pik02NL_05	582	192	1	2/2
6	Pik02HDF_03	237	255	1	1/2
7	Pik02NL_09	259	140	1	2/2
8	Pik02NL_10	259	413	1	2/2
9	Pik02NL_02	648	296	1	1/2
10	Pik02NL_13	263	263	1	1/2
11	Pik02NL_03	648	296	1	1/2
12	3PIK0201LP_15	582	294	1	2/2
13	Pik02NL_11	207	92	1	1/2
14	Pik02NL_04	582	294	1	1/2
15	Pik02NL_08	264	276	1	1/2

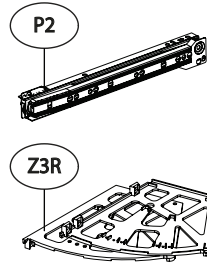
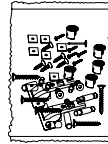
	CODE				
16	Pik02NL_07	264	294	1	1/2
17	Pik02NL_01	450	296	1	1/2
18	Pik02NL_06	578	356	1	2/2
19	4ZAWI-3RZED-BIAL			1	1/2
20	3LIST_H_L580_BIAL	580		1	1/2
21					
22					
23					
24					
25					
26					
27					
28					
29					
30					



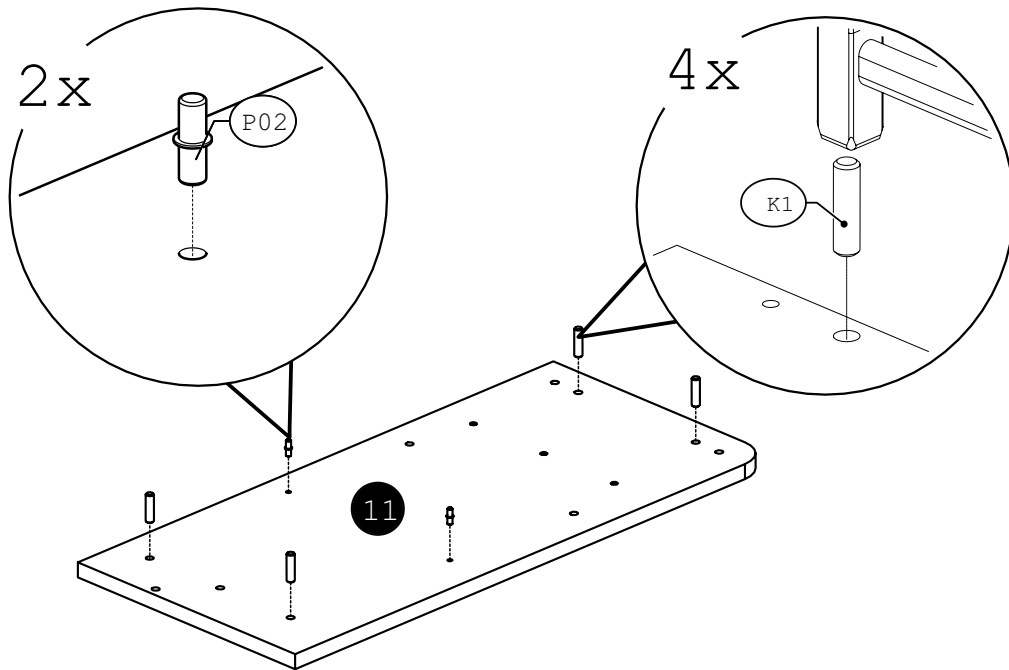
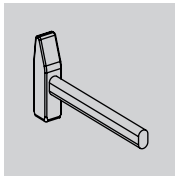
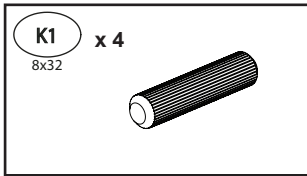
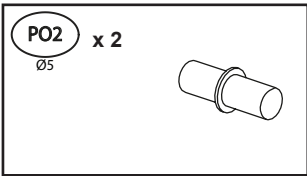




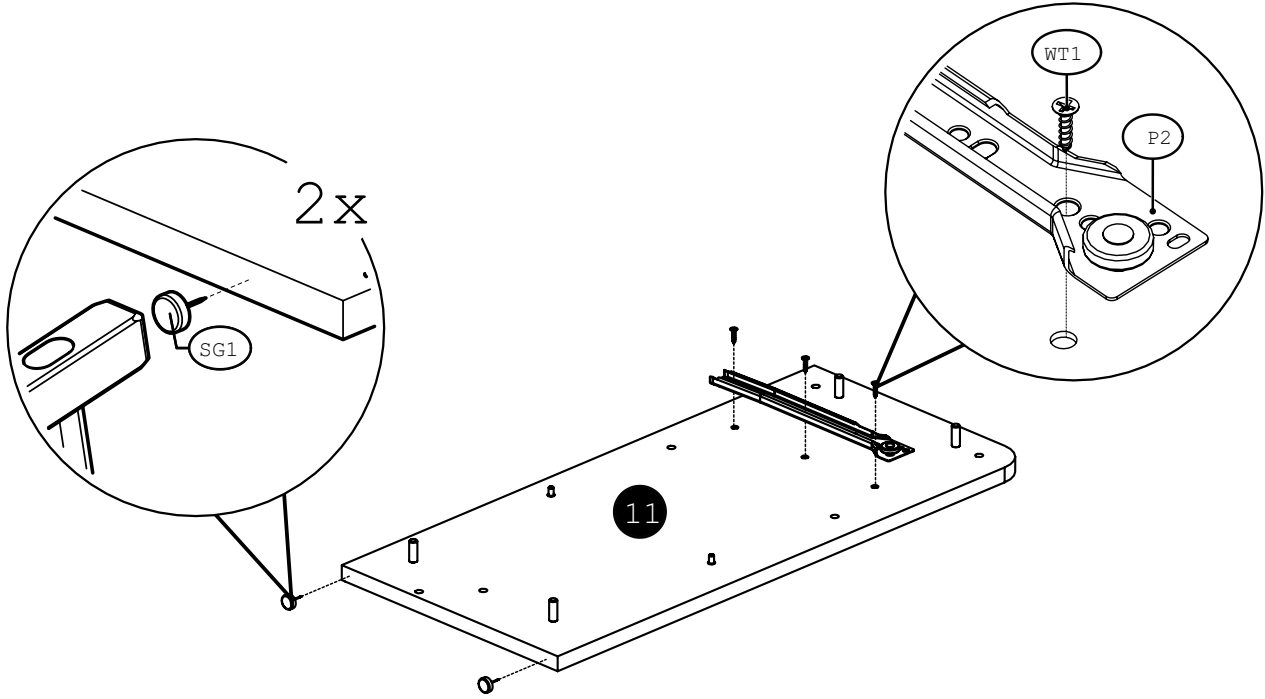
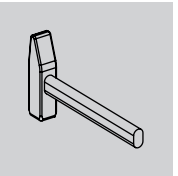
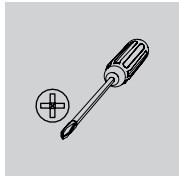
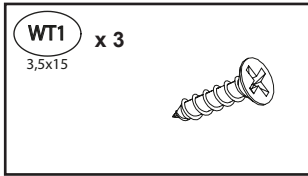
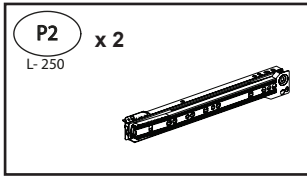
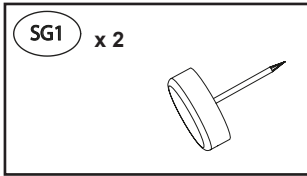
x1



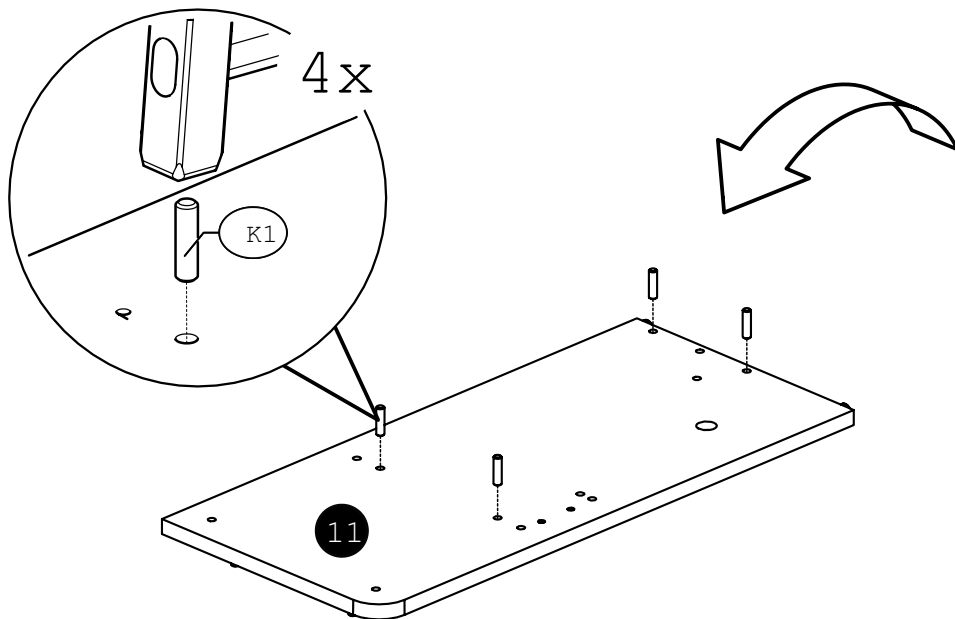
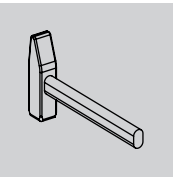
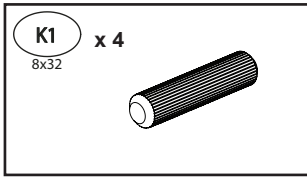
1



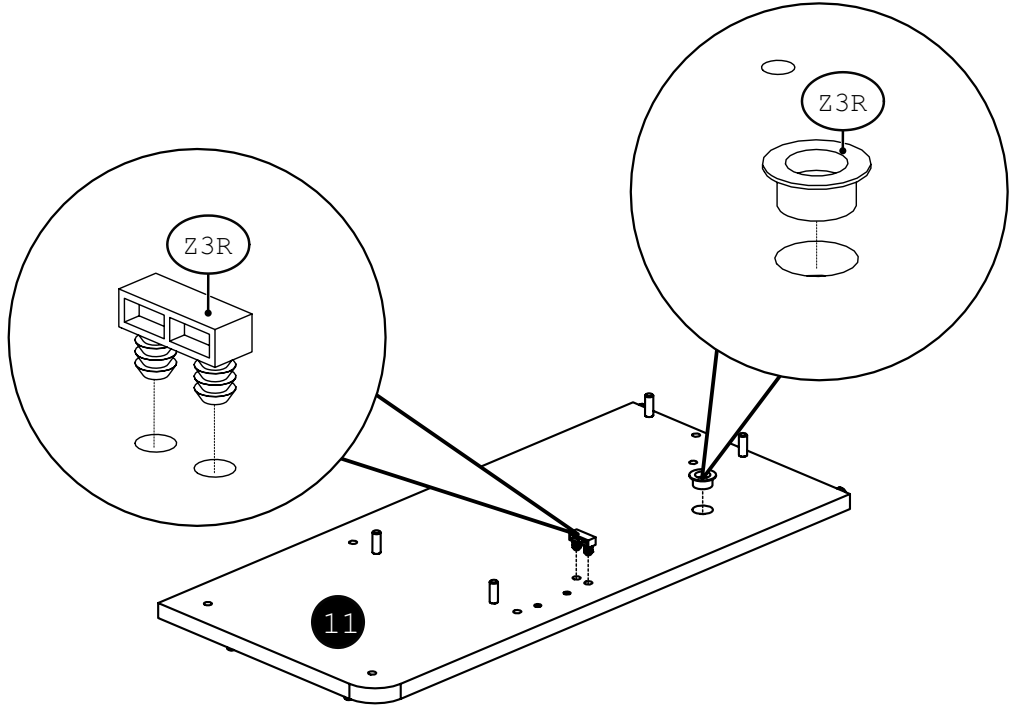
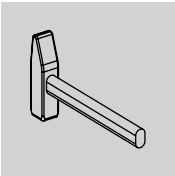
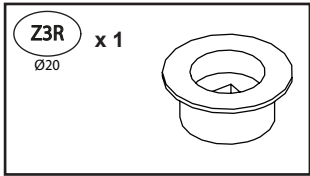
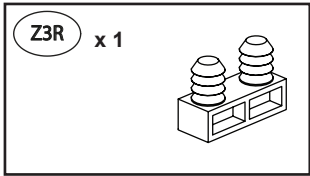
2



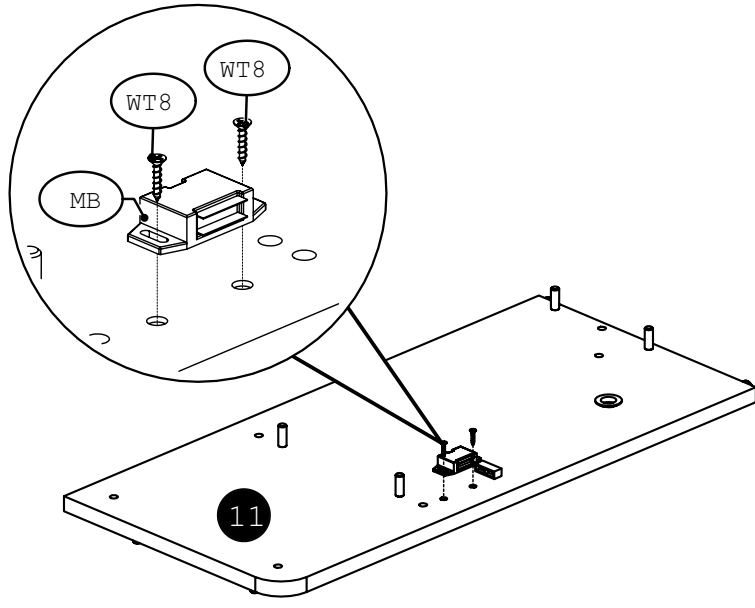
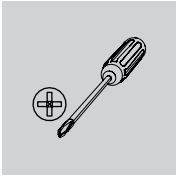
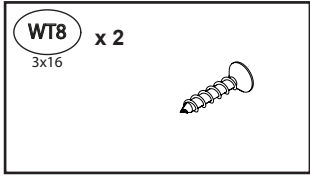
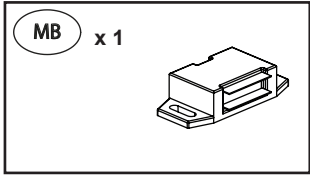
3



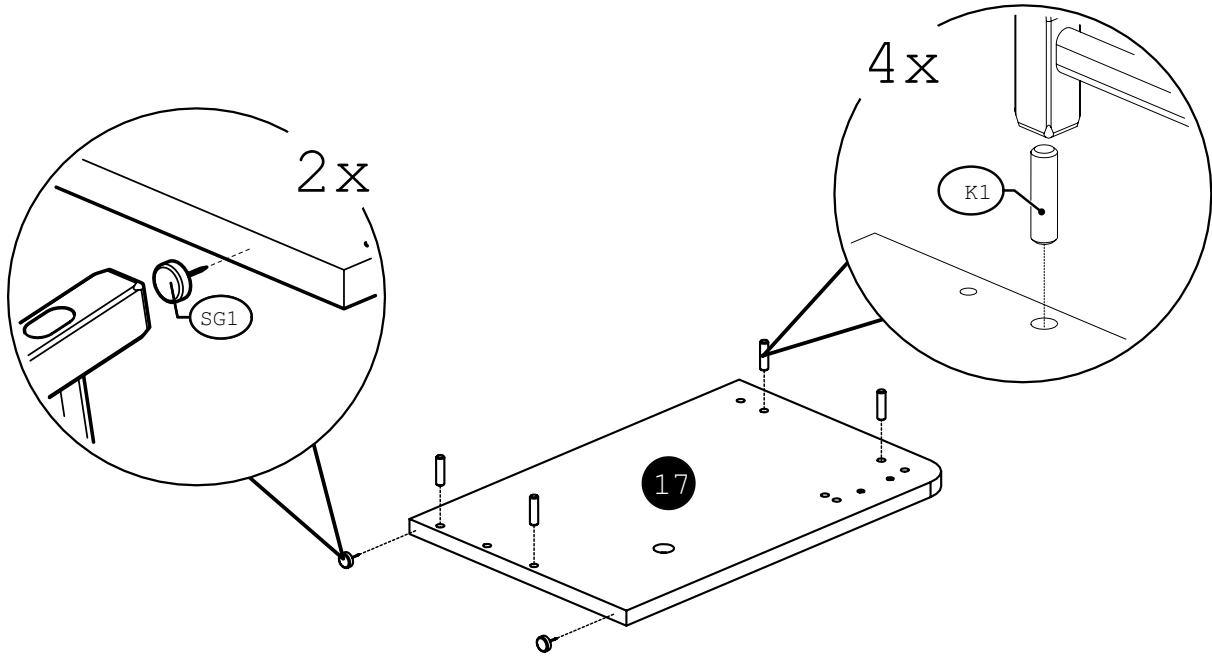
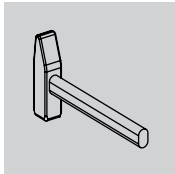
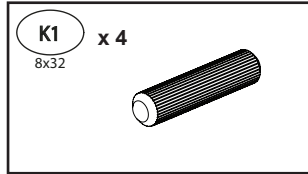
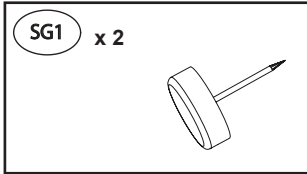
4



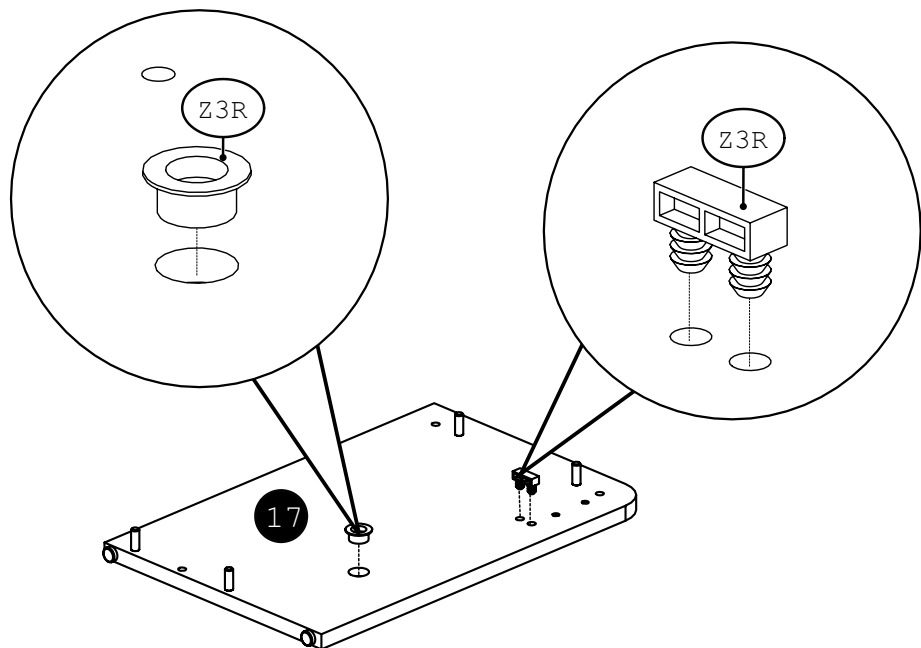
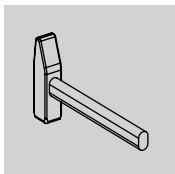
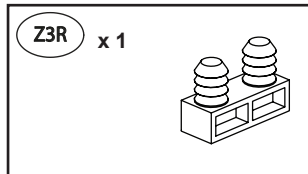
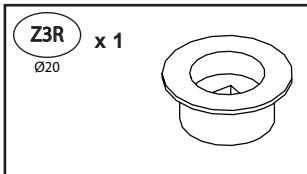
5



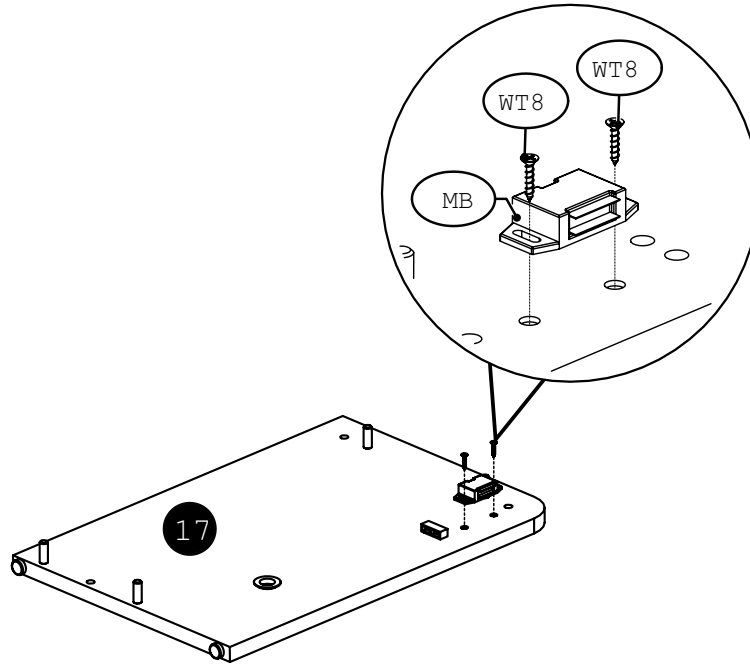
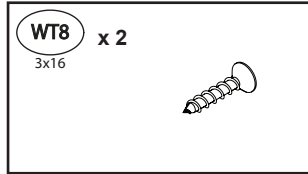
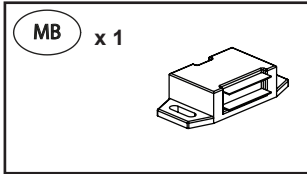
6



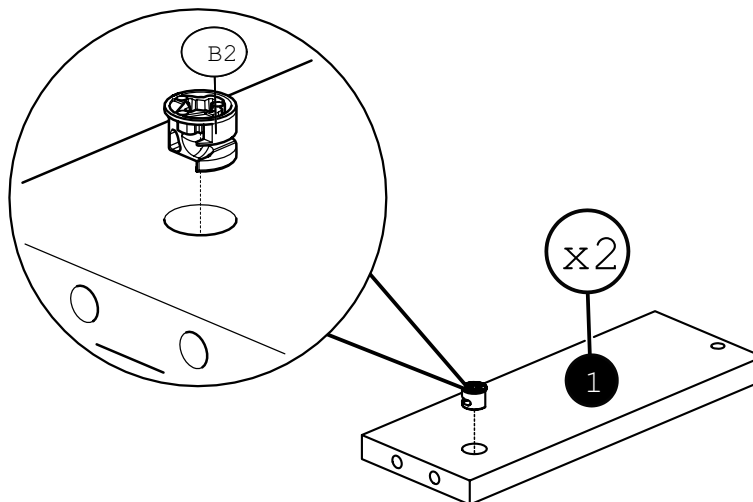
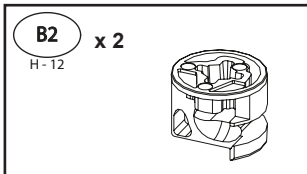
7



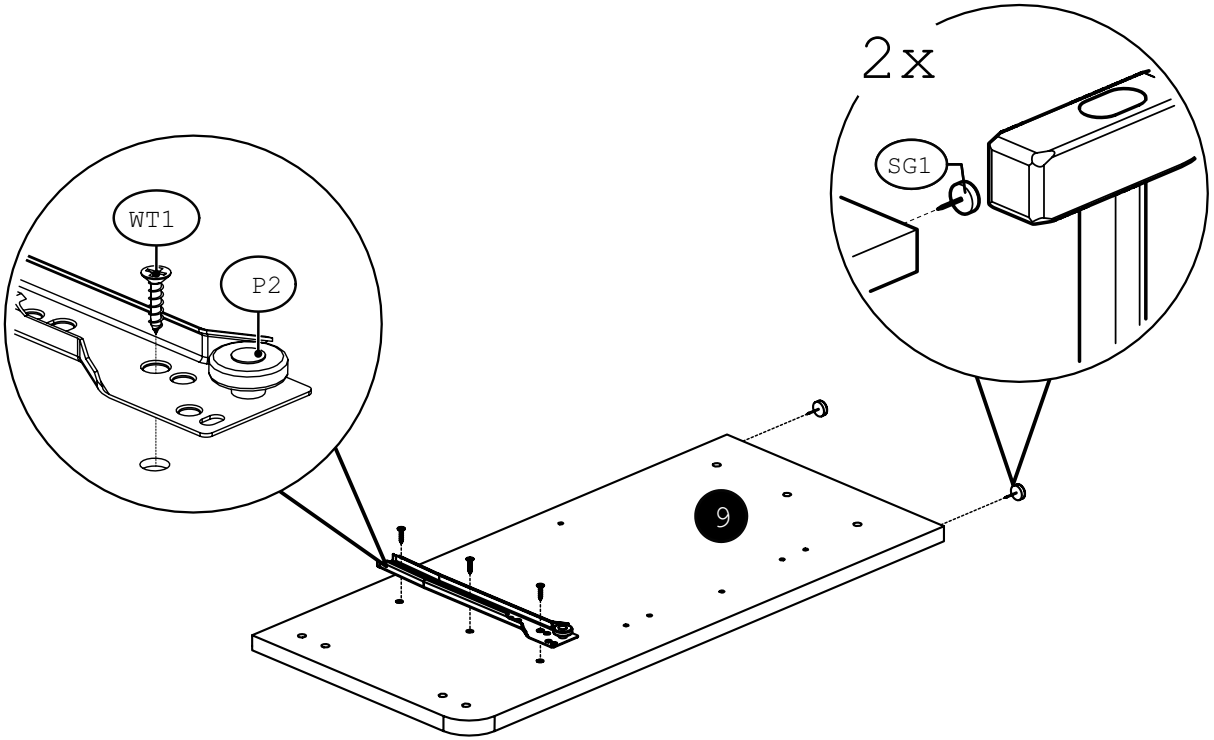
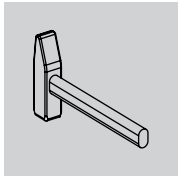
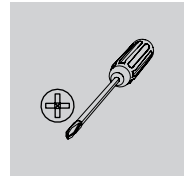
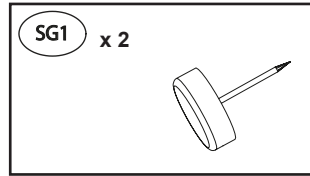
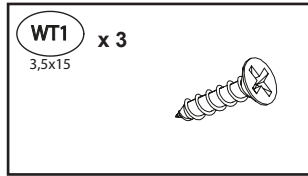
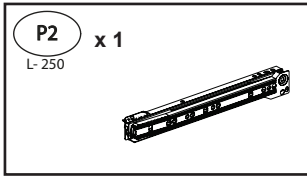
8



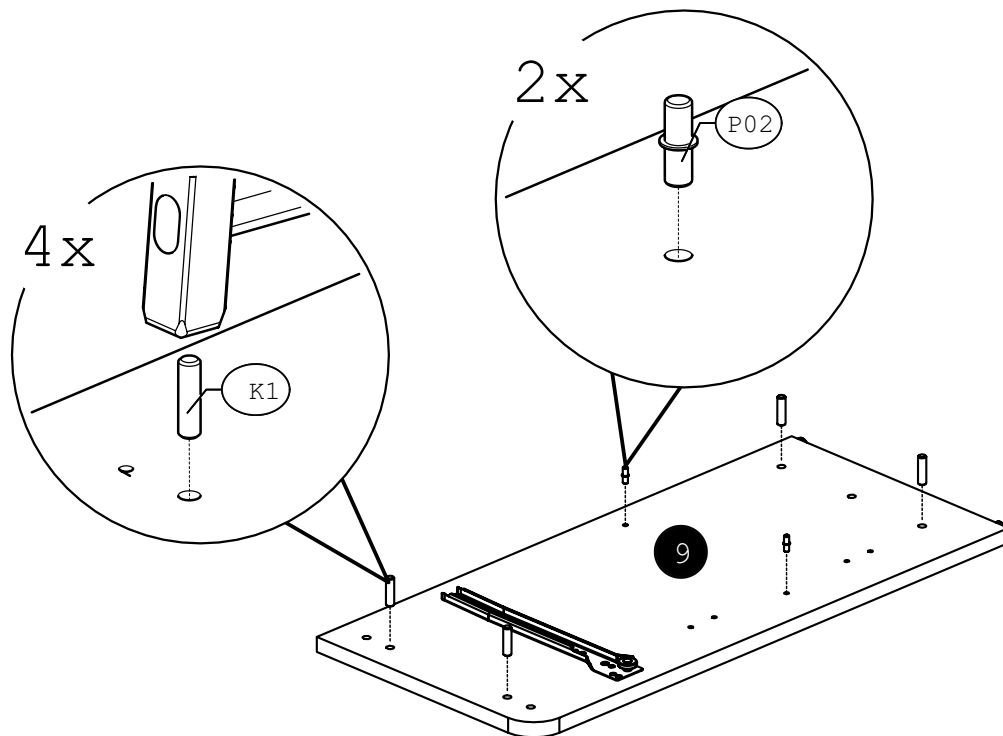
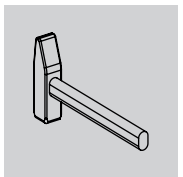
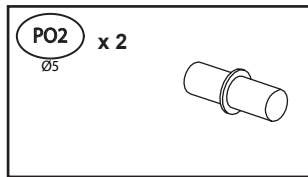
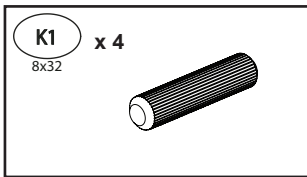
9



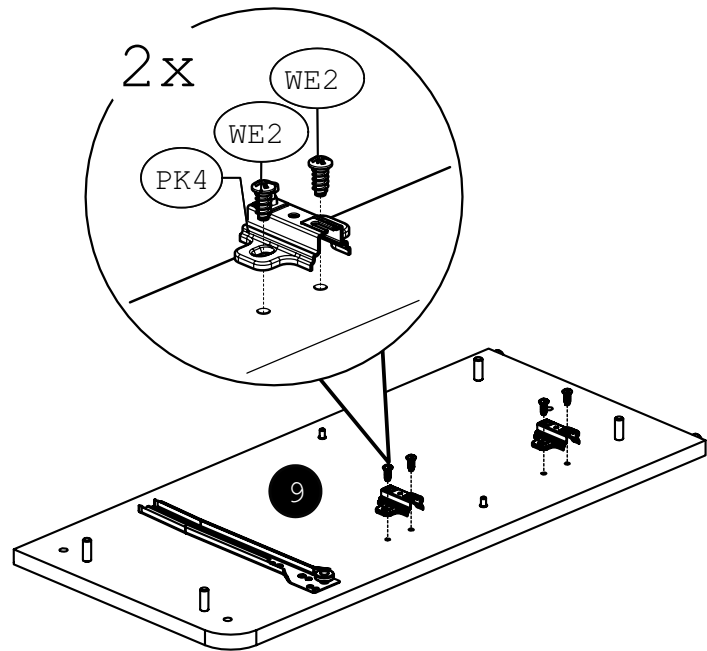
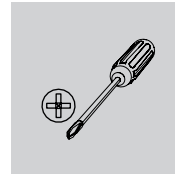
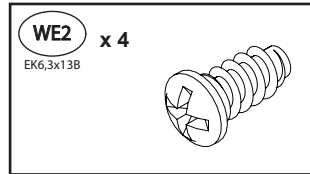
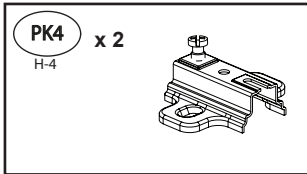
10



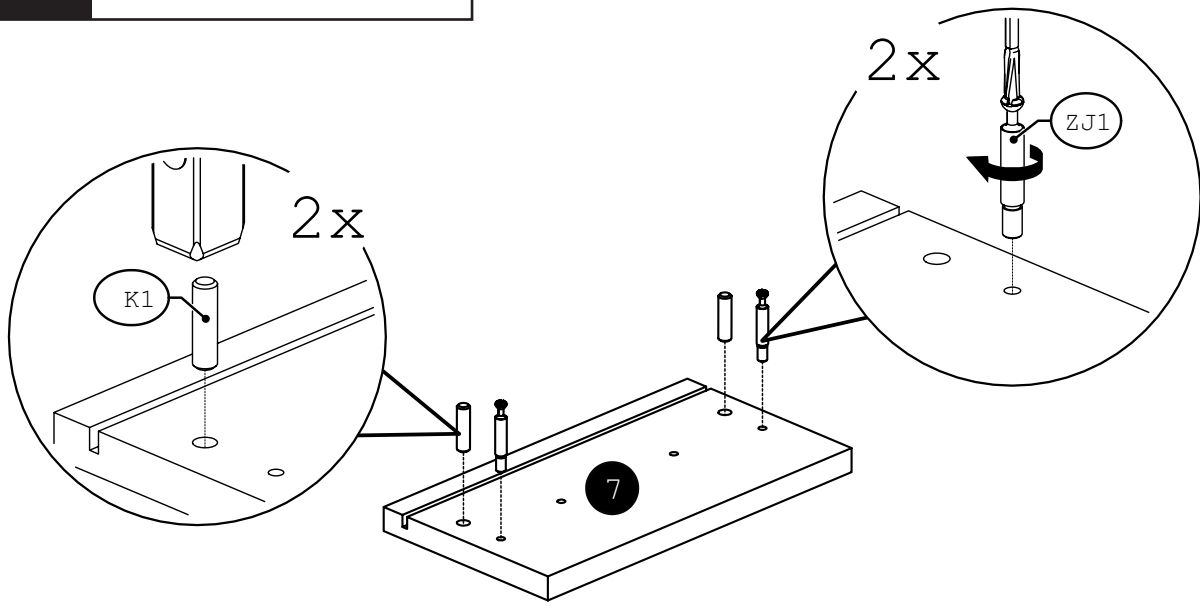
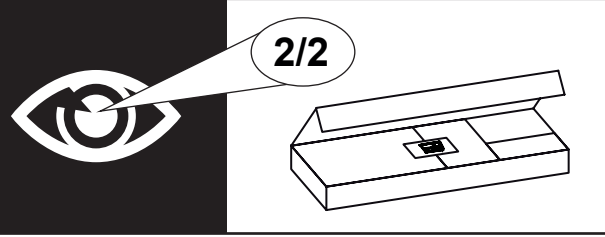
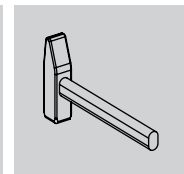
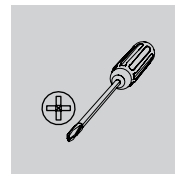
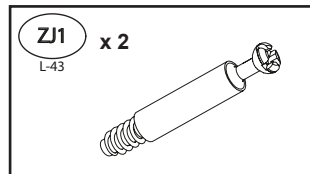
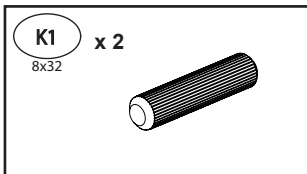
11



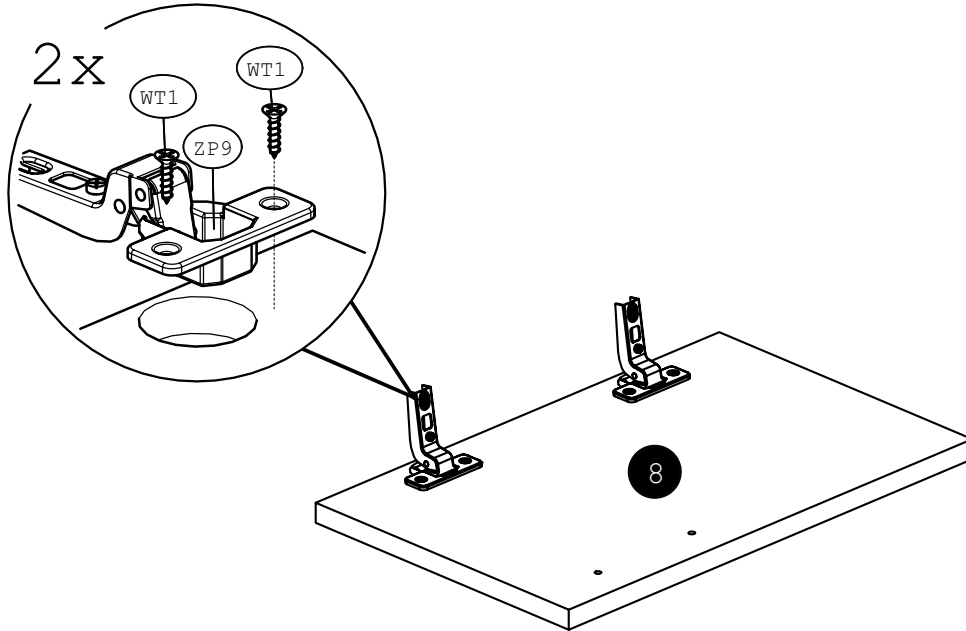
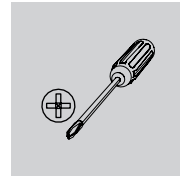
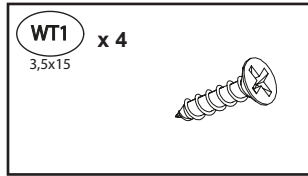
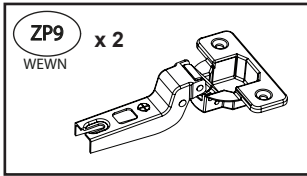
12



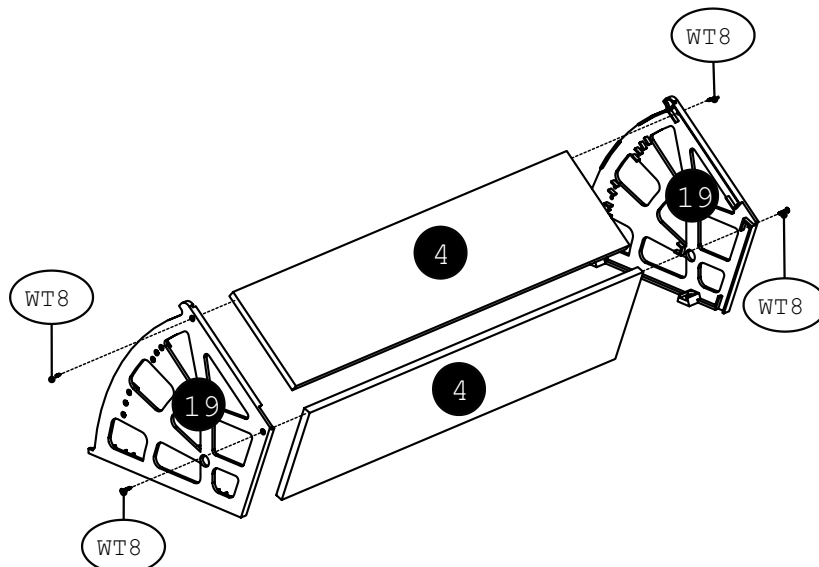
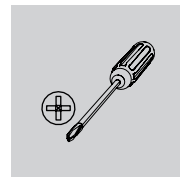
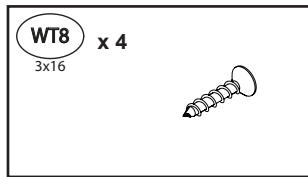
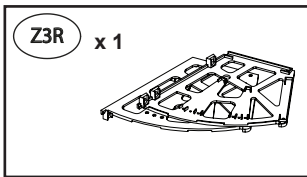
13



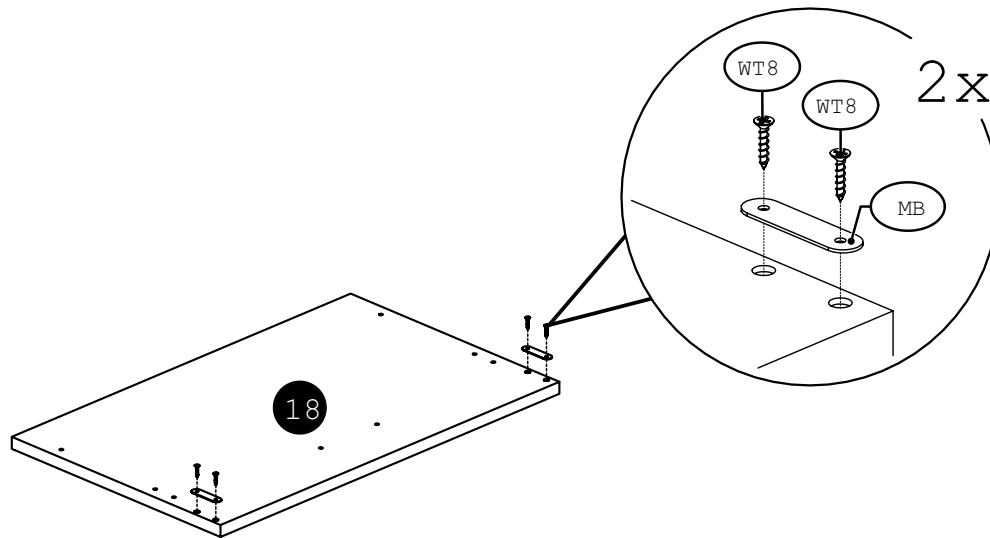
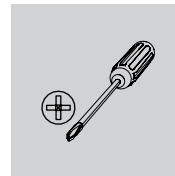
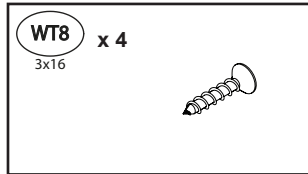
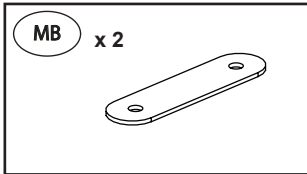
14



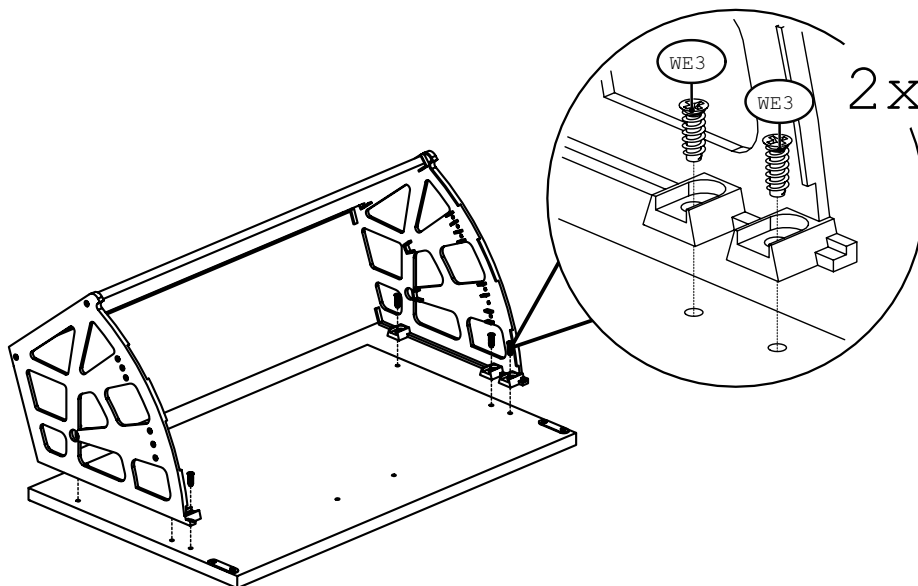
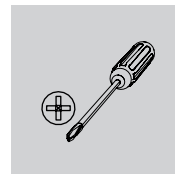
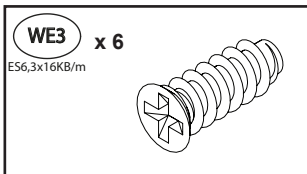
15



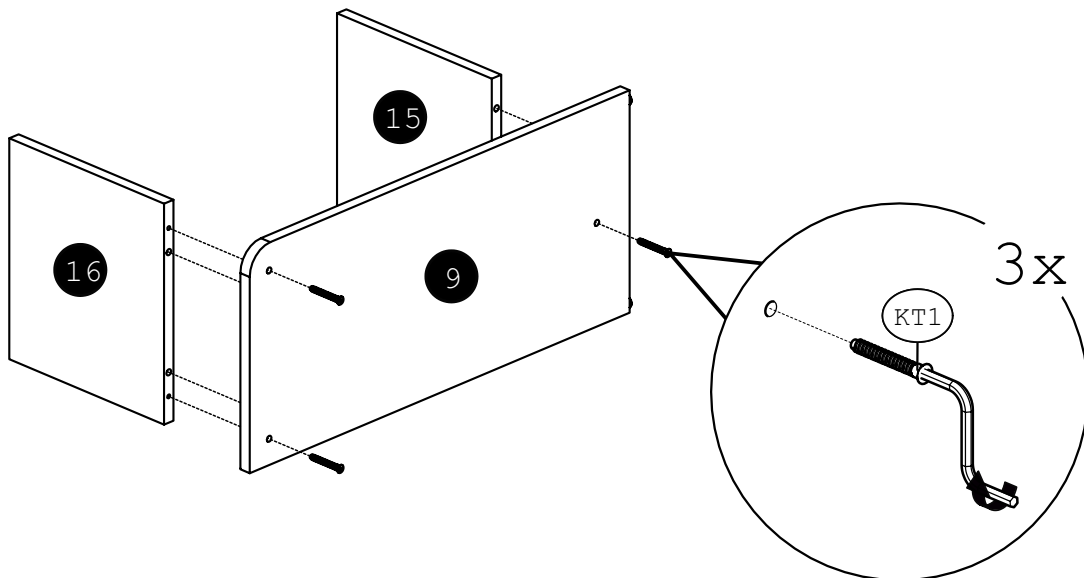
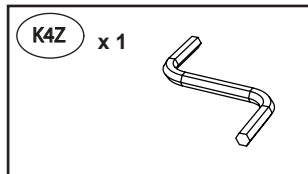
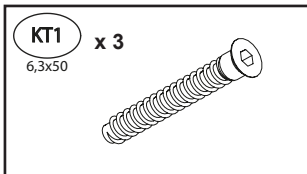
16



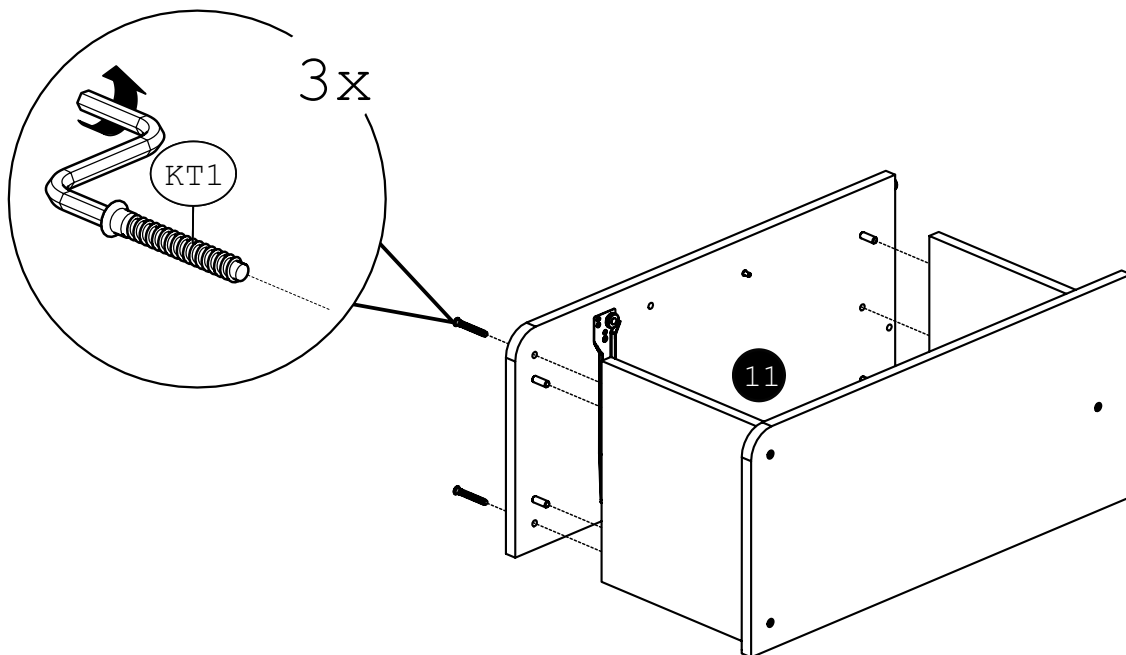
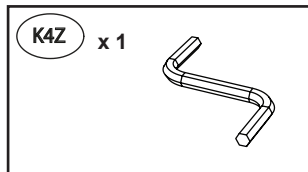
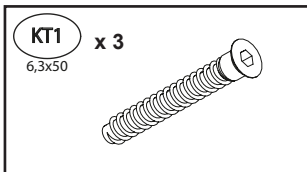
17



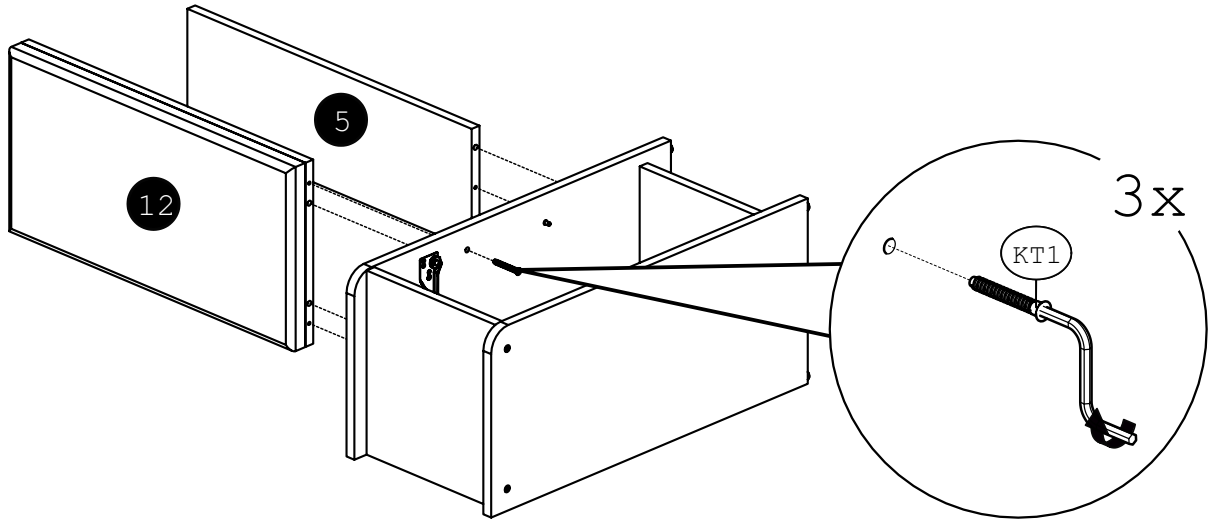
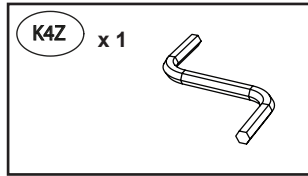
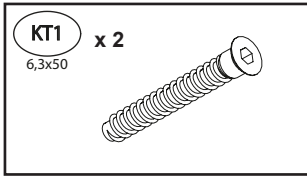
18



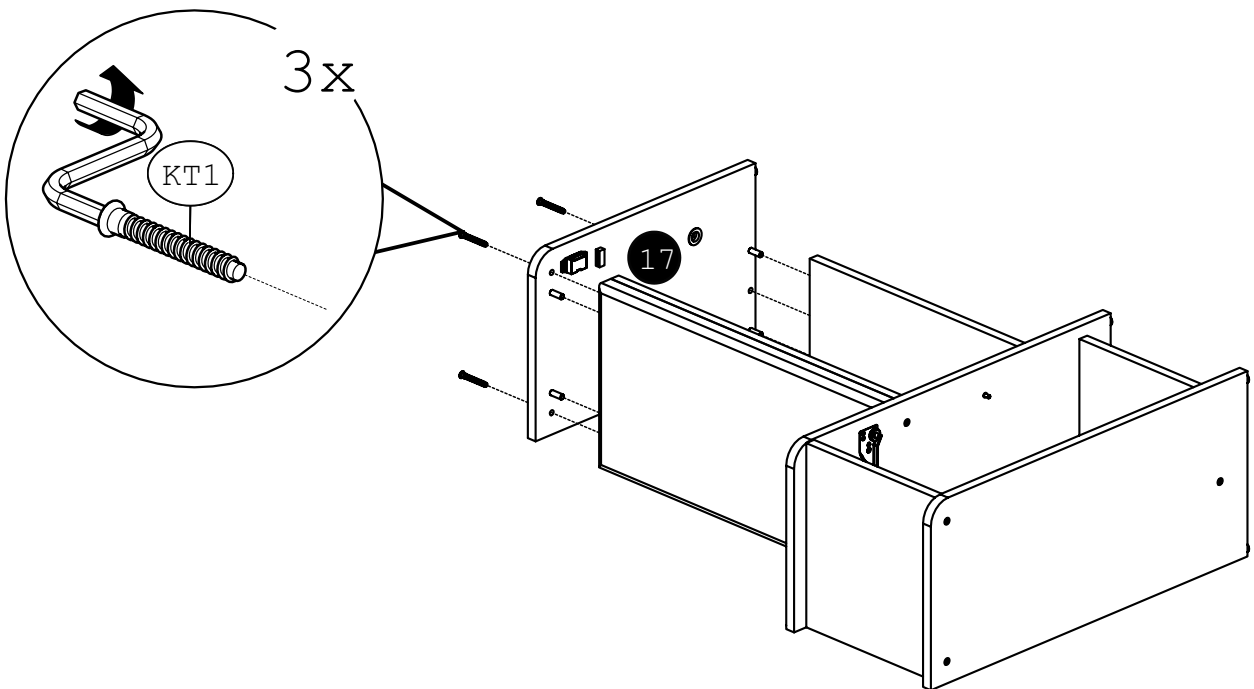
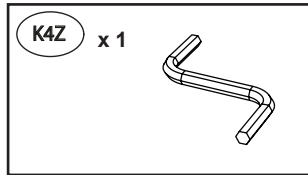
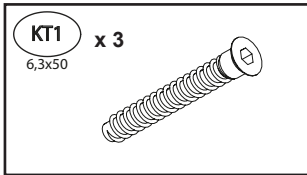
19



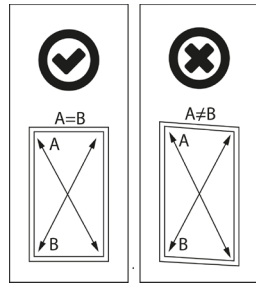
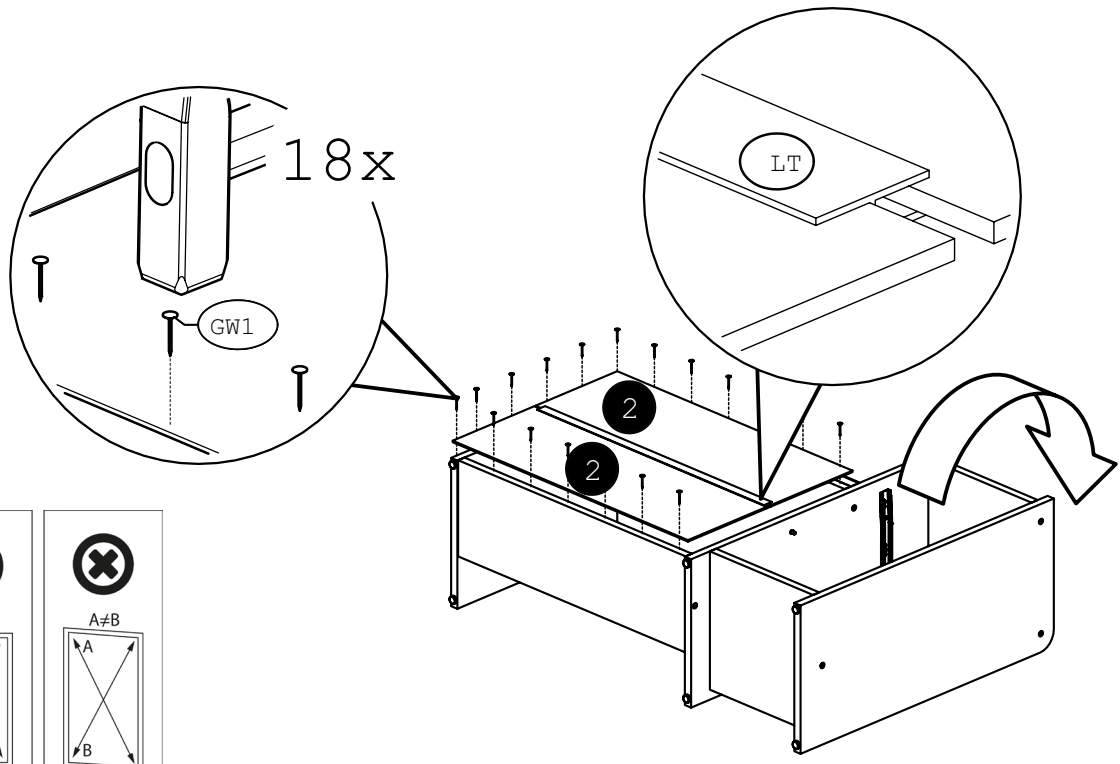
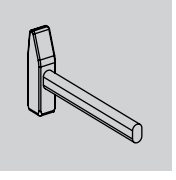
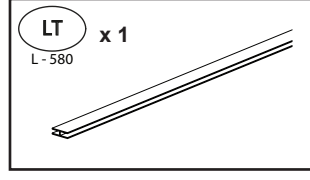
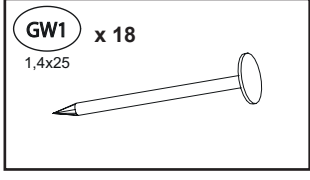
20



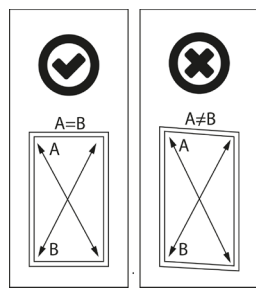
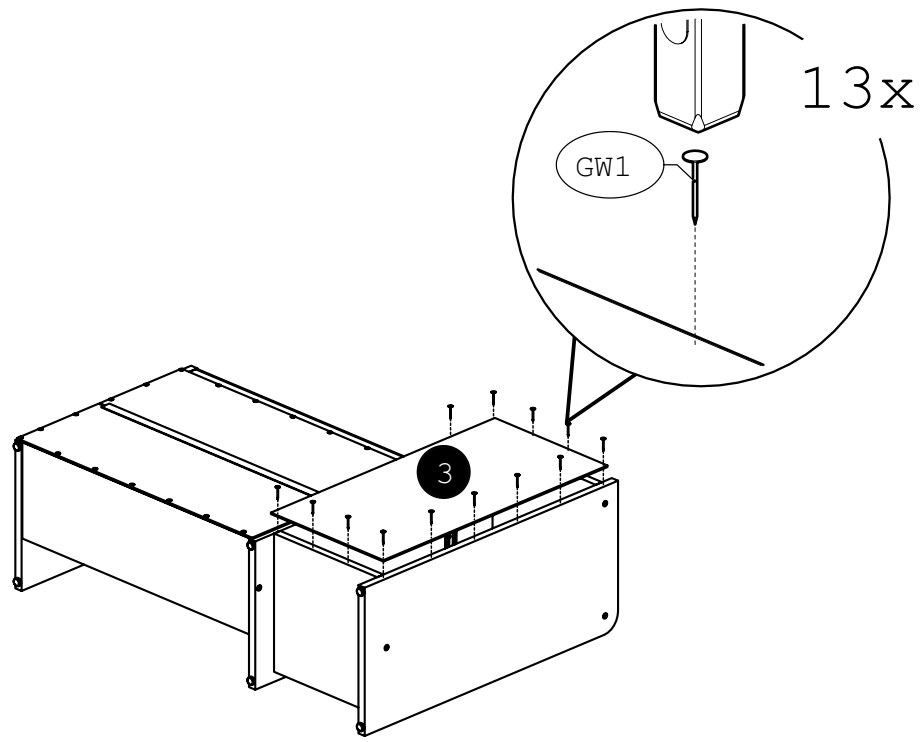
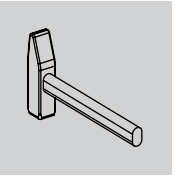
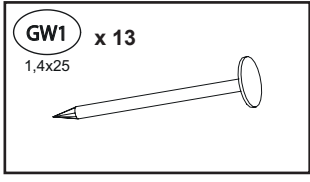
21



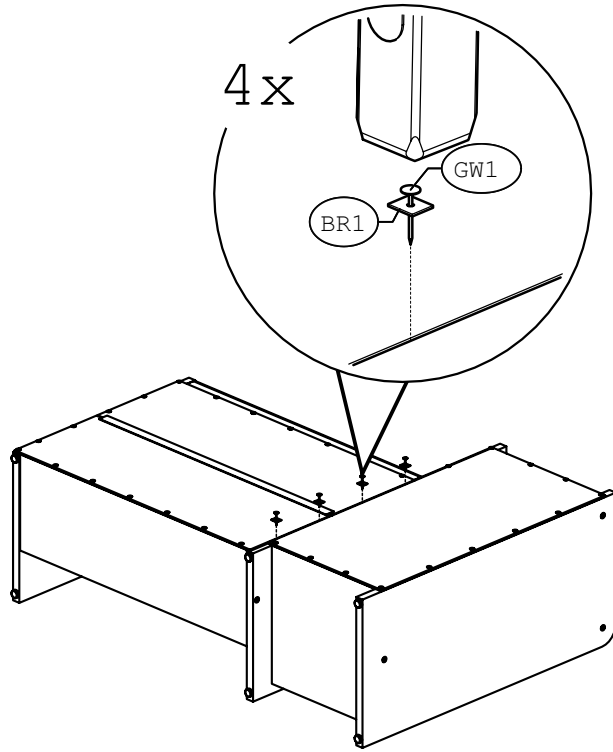
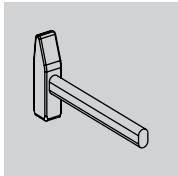
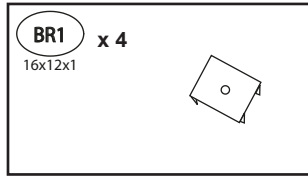
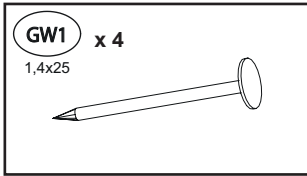
22



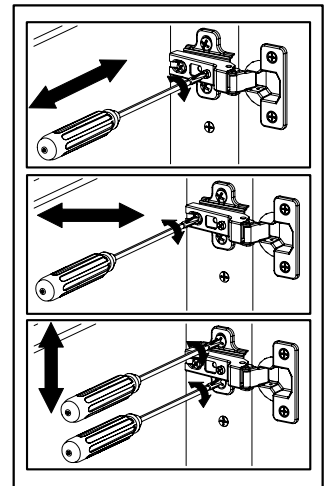
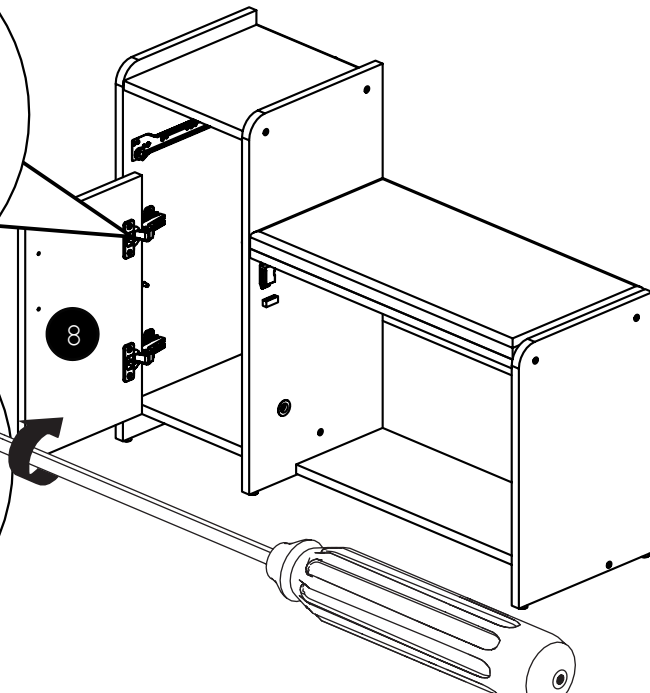
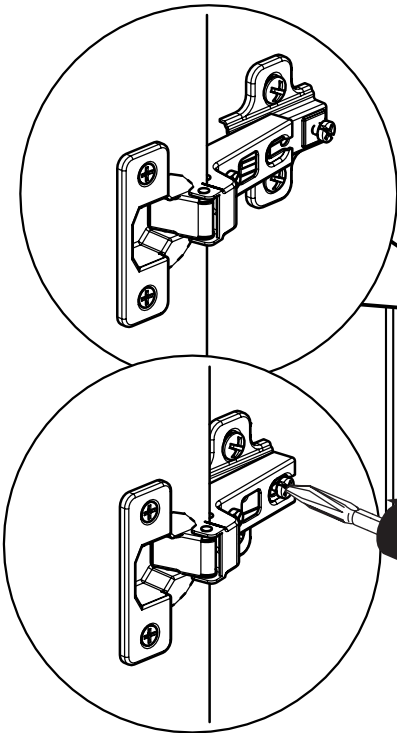
23



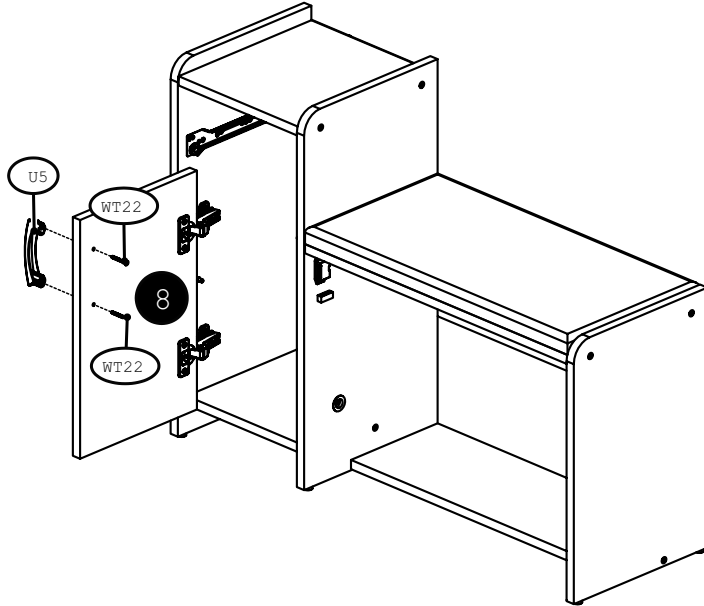
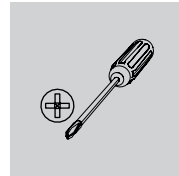
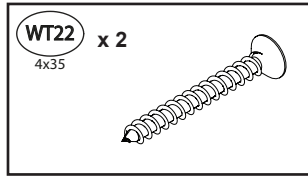
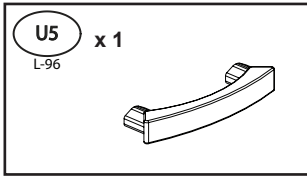
24



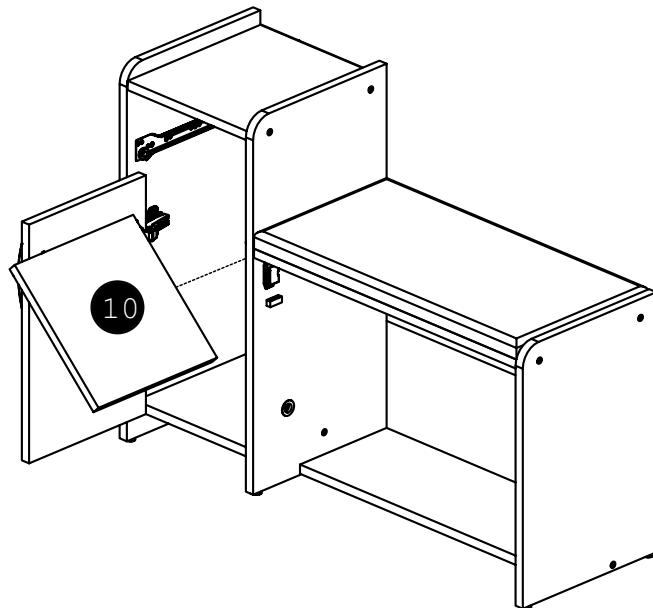
25



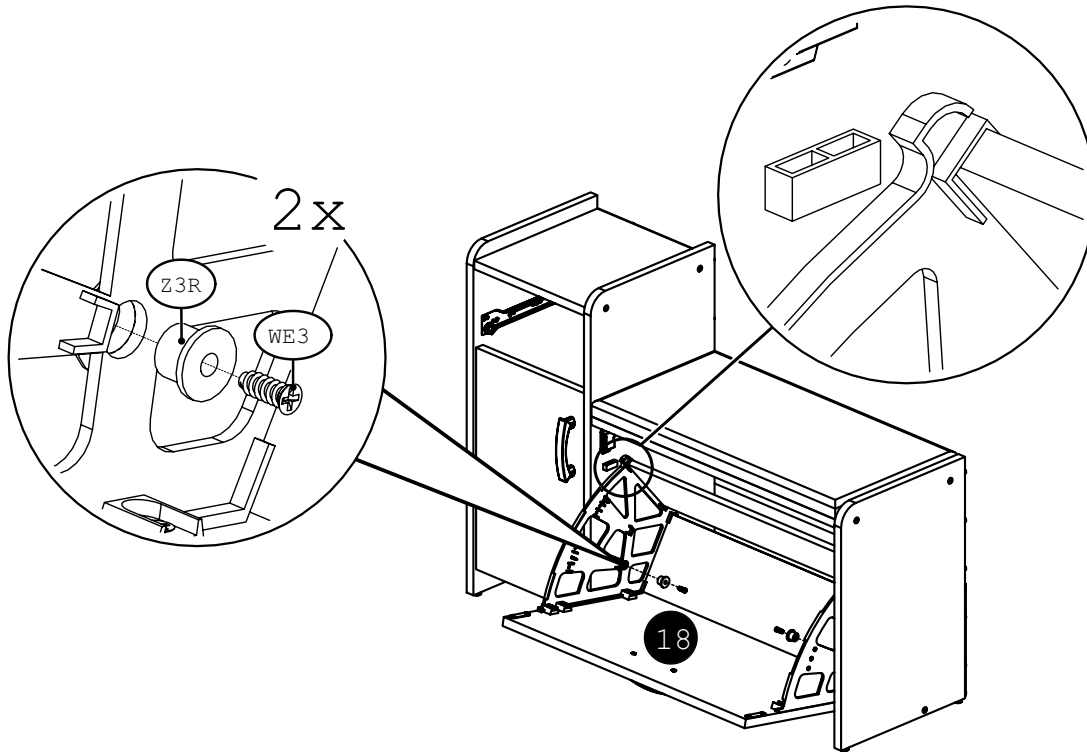
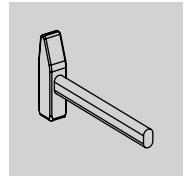
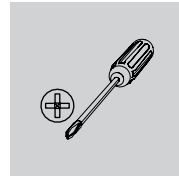
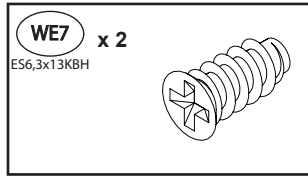
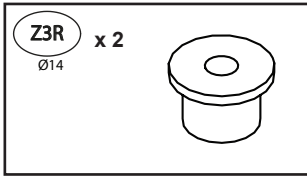
26



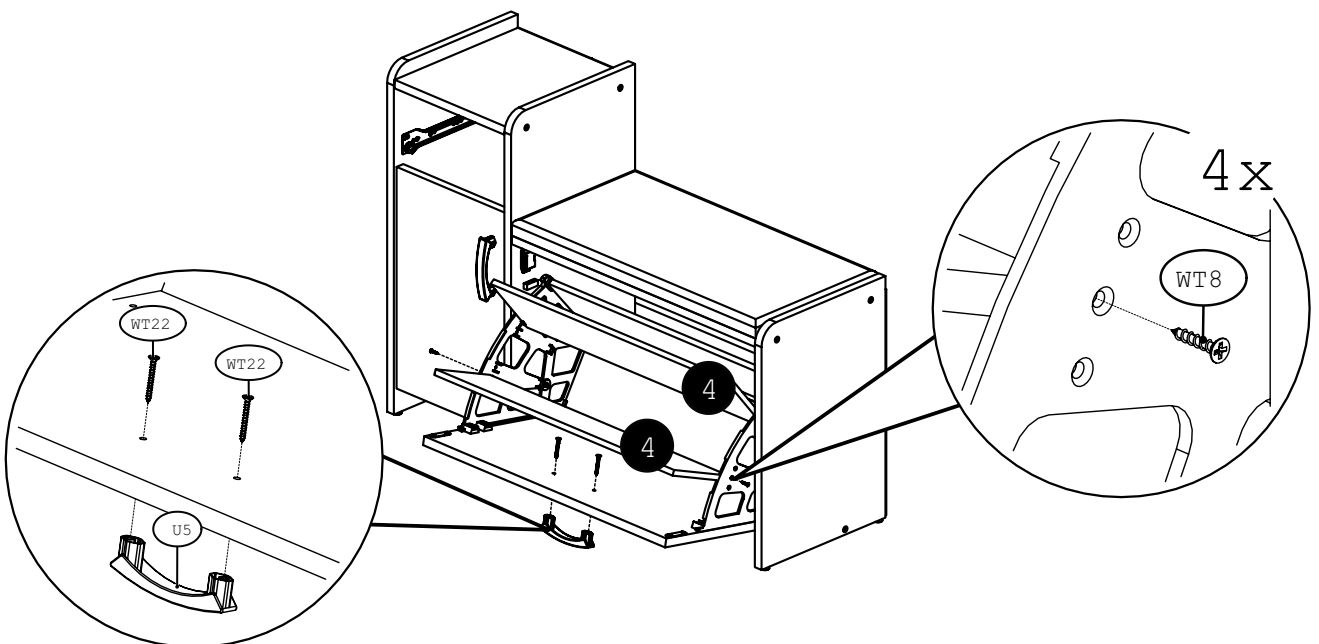
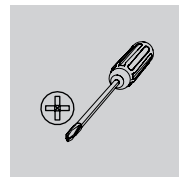
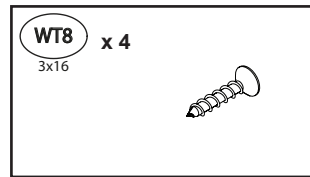
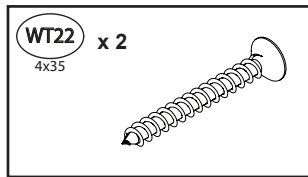
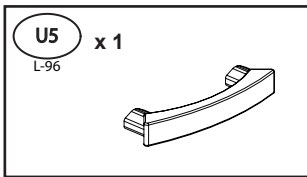
27

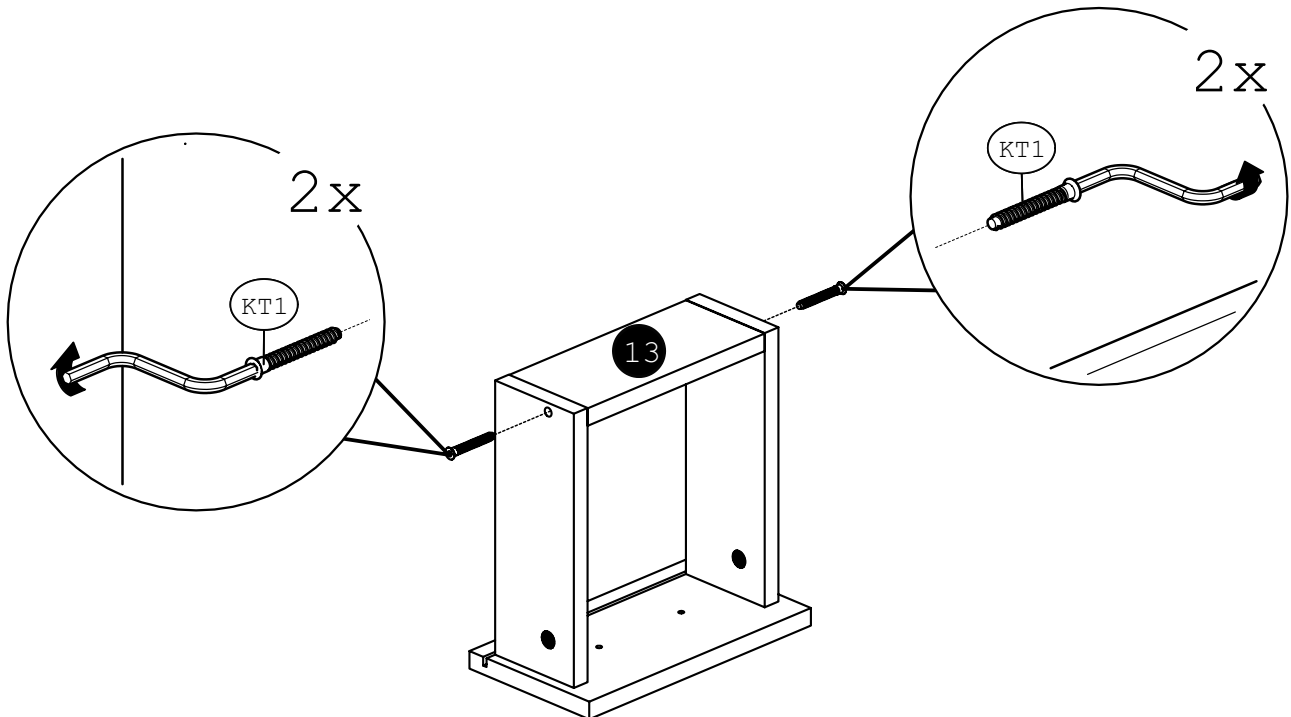
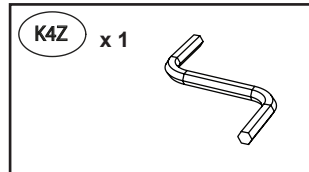
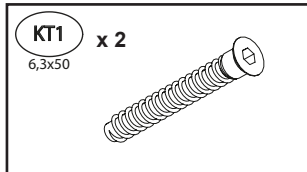
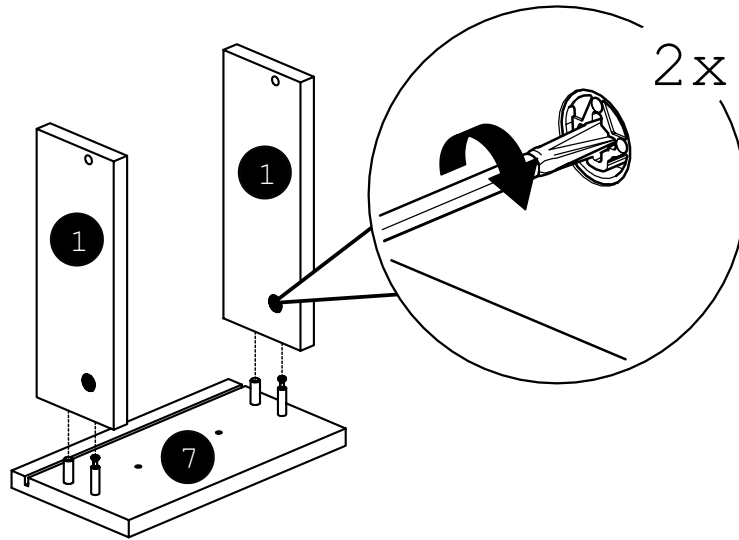
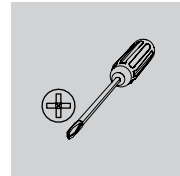


28

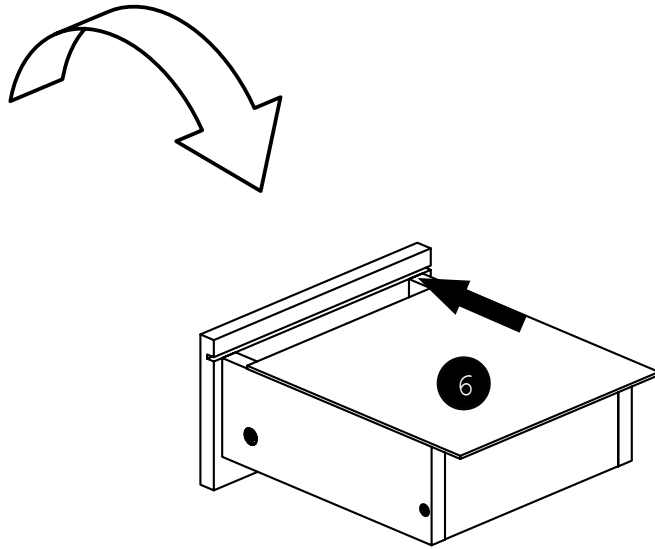


29

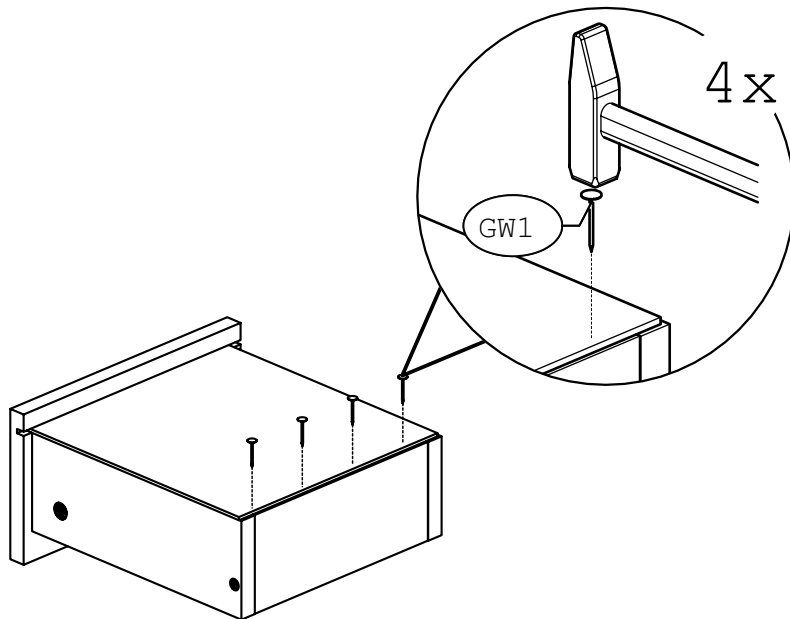
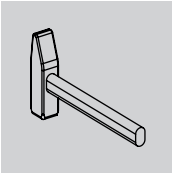
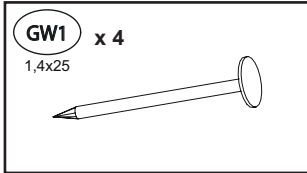




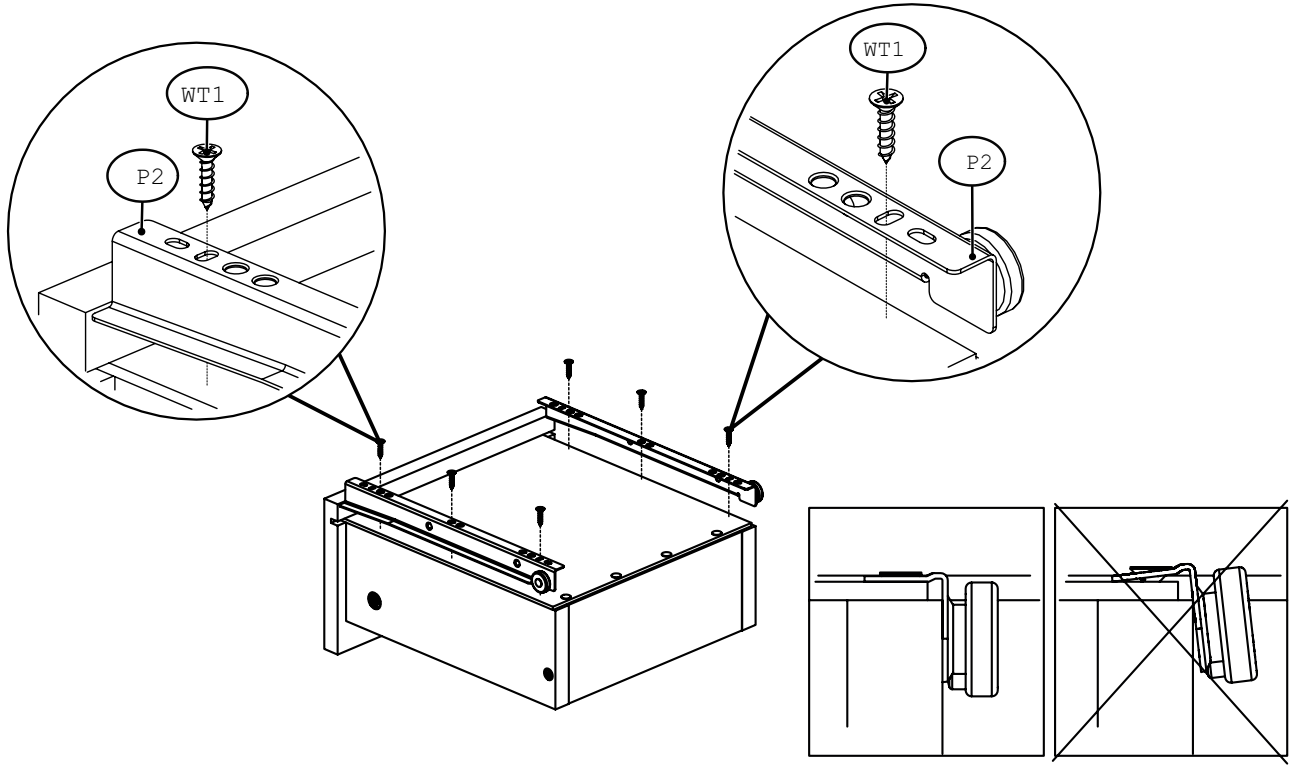
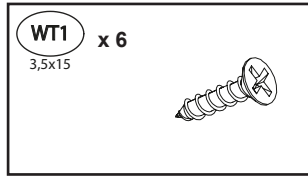
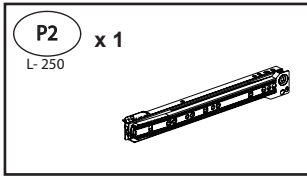
32



33



34



35

