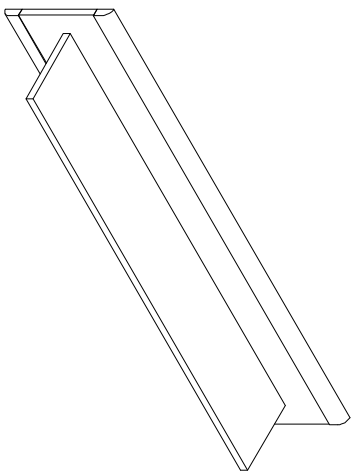
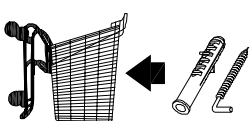
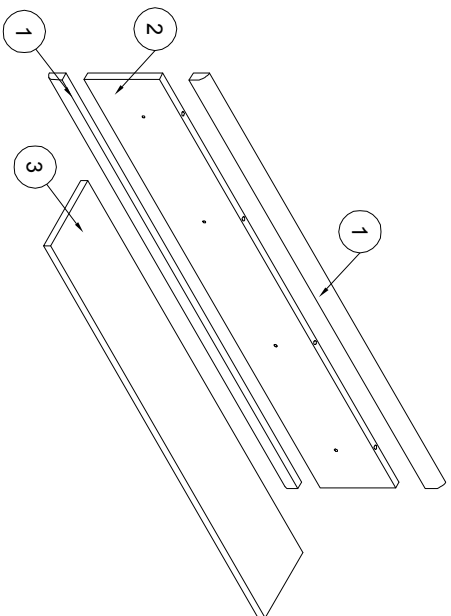


MILLO

P120

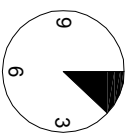
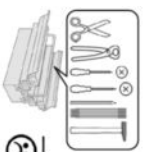


5.1.2018



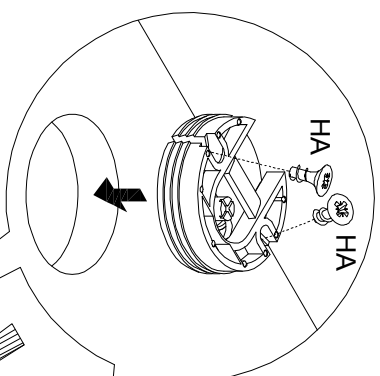
GLUE	X1	HA	X4
A	8x32	XA	5x9
WB	X8	YC	6.4x60
WB	X1	YC	6.4x60

- (D) Montageanleitung
- (FR) Notice de montage
- (NL) Handleiding voor de montage
- (CZ) Montážní návod
- (HU) Szerelési útmutató
- (TR) Montaj talimatı
- (GB) Assembly Instructions
- (IT) Istruzioni di montaggio
- (PL) Instrukcja montażu
- (SK) Návod na montáž
- (RO) Instrucțiuni de montaj
- (RU) Инструкции по монтажу



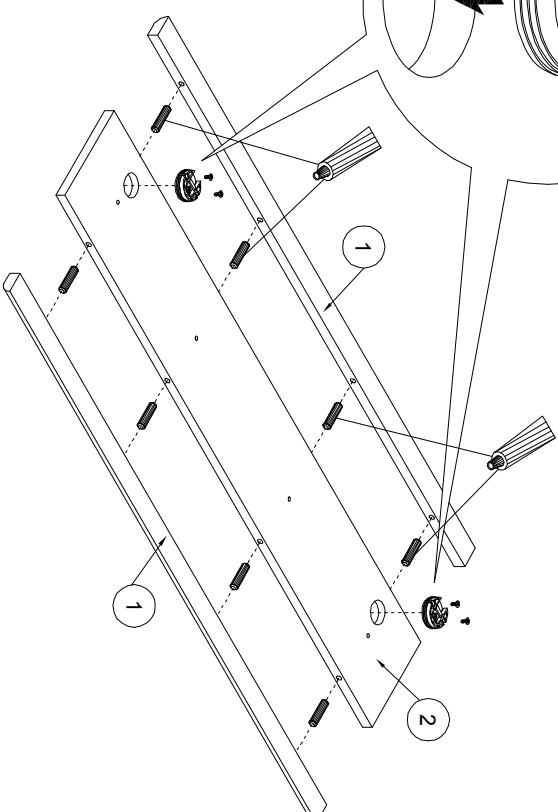
0,5

1

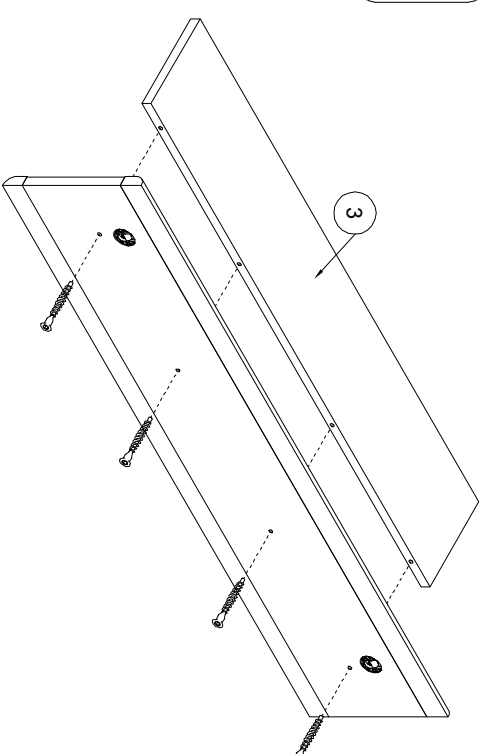


A	8x32	XA	5x9	GLUE	X1
A	X8	XA	X2	HA	X4

2



WB	X1	YC	6.4x60
YC	X4	YC	6.4x60



3