

Adam

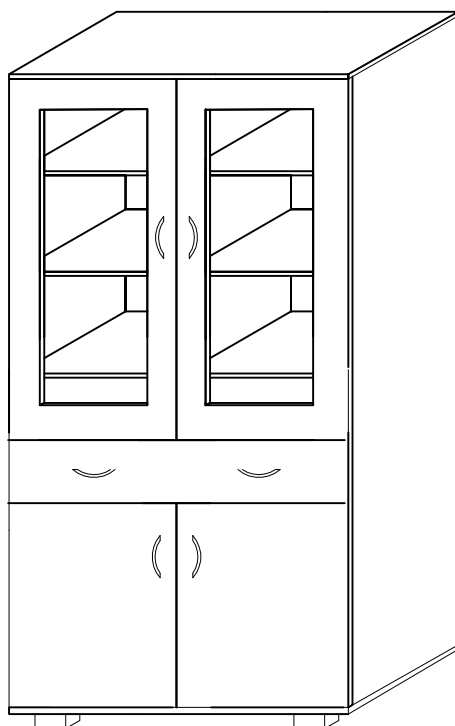
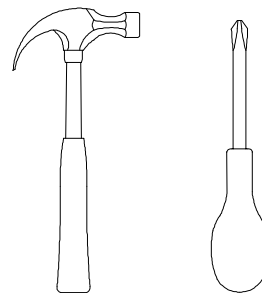
meble

INSTRUKCJA MONTAŻU
ASSEMBLY INSTRUCTION

SYSTEM OLIWIA

OL - W 760

Do montażu potrzebne są :



Wykaz	Wymiar (mm)	Ilość
A	1842X370	2
B	760x400	2
C	723x60	1
D	723X366	1
E	754X150	1
F	698X100	1
G	330X100	2
H	689X376	2
I	723x350	4
J	1864X376	2
K	353x696	1
L	989x376	2

ZASADY UŻYTKOWANIA MEBLI:

1. Meble powinny być użytkowane zgodnie z ich konstrukcją i przeznaczeniem.
2. Meble powinny być przechowywane i używane w odpowiednich warunkach tj. nie należy dopuszczać do nadmiernego przegrzewania (przesuszenia), unikać wilgoci (zamoczenia, przemarzania).
3. Meble powinny być używane w pomieszczeniach suchych i zabezpieczonych przed szkodliwymi wpływami atmosferycznymi oraz bezpośrednim działaniem promieni słonecznych.
4. Mebli nie należy ustawiać w odległości mniejszej jak 1 metr od czynnych grzejników.

NIE UWZGLĘDNIĄ SIĘ ZGŁOSZEŃ REKLAMACYJNYCH OBEJMUJĄCYCH:

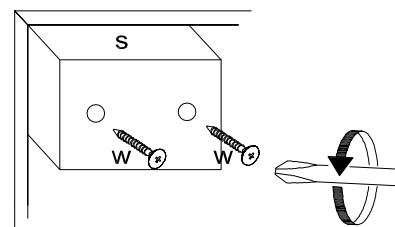
1. Uszkodzenia powstałe w wyniku niewłaściwego przewozu bądź przenoszenia mebli oraz złego montażu, jak również wynikiłe po sprzedaży ze zdarzeń losowych i innych okoliczności.
2. Uszkodzenia powstałe w wyniku niewłaściwego użytkowania, przechowywania i konserwacji, jak również po stwierdzeniu napraw przez osobę nieupoważnioną.
3. Wady i uszkodzenia w następstwie których obniżono cenę wyrobu.

UWAGA !

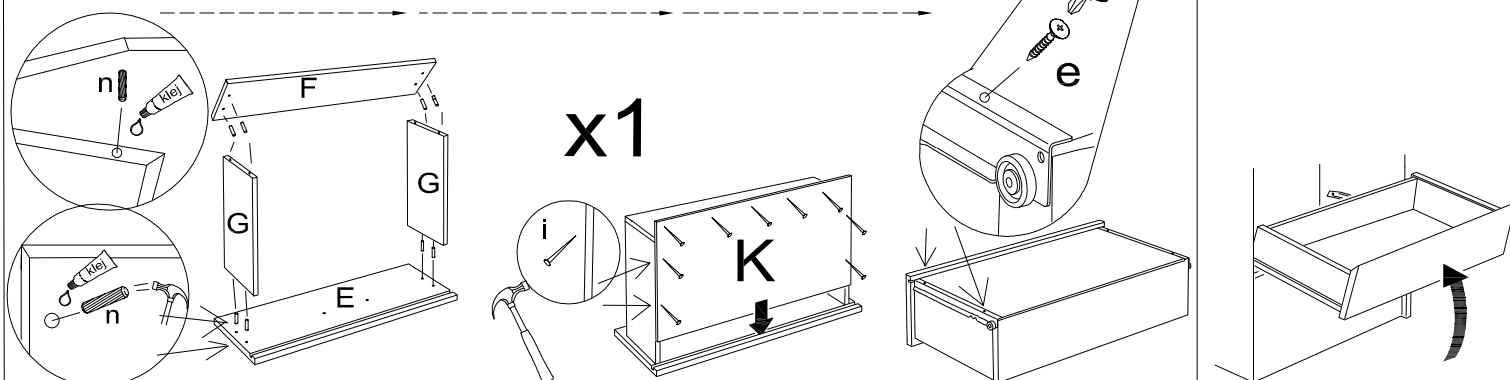
- W dniu zakupu mebli należy sprawdzić (najlepiej w sklepie) stan zakupionych mebli tzn.:
1. Czy towar jest zgodny z zamówieniem
 2. Czy elementy nie są uszkodzone i czy ich ilość wraz z akcesoriami jest zgodna z poniższym wykazem

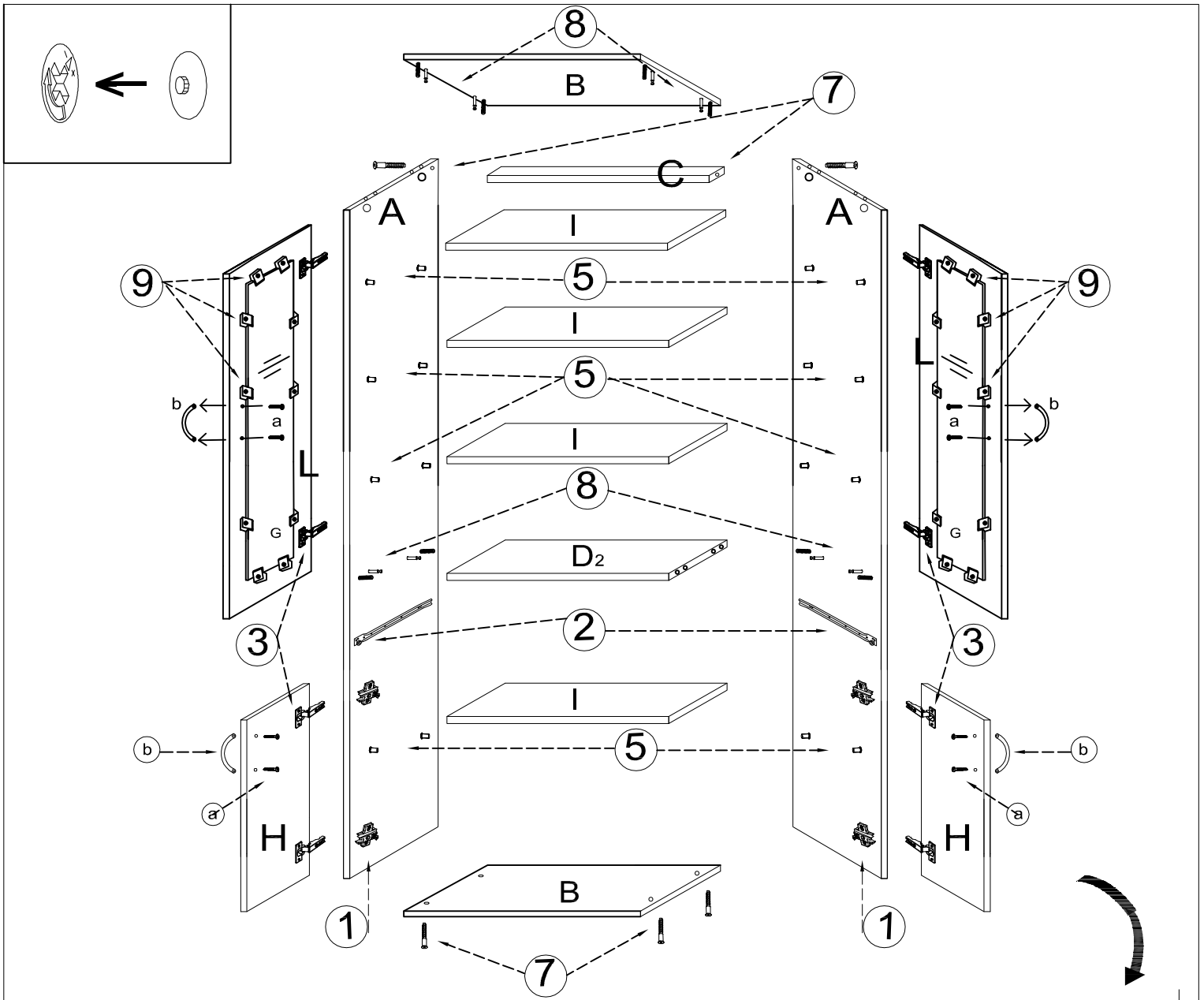
a x 12	b x 6	c x 8	d x 6	e x 24	f x 4	g x 4	o x 1	p x 20	s x 4	z x 1
j x 16	k x 8	l x 1	m x 20	n x 16	h x 4	i x 50	r x 8	t	w x 8	

Montaż stopki w dnie bryły.



Montaż szuflady





UWAGA !

KROK 1: montujemy akcesoria tzn. nabijamy kołki drewniane, wkręcamy mimosrody itd. do poszczególnych elementów.

KROK 2: łączymy elementy D2, A (rys.8), później dodajemy kolejno element C, B dolny (rys.7), element B górny (rys.8), elementy I (rys.5)

KROK 3: przybijamy plecy HDF (J) i obsadzamy drzwi oraz szuflade

UWAGA KLEJU UZYWAMY TYLKO DO MONTAZU SZUFLAD

