

Adam

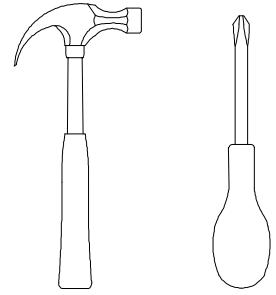
meble

INSTRUKCJA MONTAŻU
ASSEMBLY INSTRUCTION

SYSTEM OLIWIA

OL - K 8

Do montażu potrzebne są :



ZASADY UŻYTKOWANIA MEBLI:

1. Meble powinny być użytkowane zgodnie z ich konstrukcją i przeznaczeniem.
2. Meble powinny być przechowywane i używane w odpowiednich warunkach tj. nie należy dopuszczać do nadmiernego przegrzewania (przesuszenia), unikać wilgoci (zamoczenia, przemarzania).
3. Meble powinny być używane w pomieszczeniach suchych i zabezpieczonych przed szkodliwymi wpływami atmosferycznymi oraz bezpośrednim działaniem promieni słonecznych.
4. Mebli nie należy ustawiać w odległości mniejszej jak 1 metr od czynnych grzejników.

NIE UWZGLĘDNI SIĘ ZGŁOSZEŃ REKLAMACYJNYCH OBEJMUJĄCYCH:

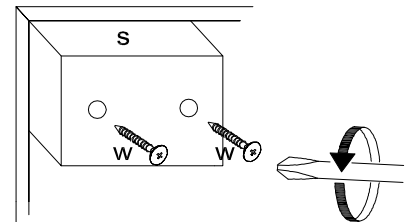
1. Uszkodzenia powstałe w wyniku niewłaściwego przewozu bądź przenoszenia mebli oraz złego montażu, jak również wynikiem po sprzedaży ze zdarzeń losowych i innych okoliczności.
2. Uszkodzenia powstałe w wyniku niewłaściwego użytkowania, przechowywania i konserwacji, jak również po stwierdzeniu napraw przez osobę nieupoważnioną.
3. Wady i uszkodzenia w następstwie których obniżono cenę wyrobu.

UWAGA !

W dniu zakupu mebli należy sprawdzić (najlepiej w sklepie) stan zakupionych mebli tzn.:

1. Czy towar jest zgodny z zamówieniem
2. Czy elementy nie są uszkodzone i czy ich ilość wraz z akcesoriami jest zgodna z poniższym wykazem

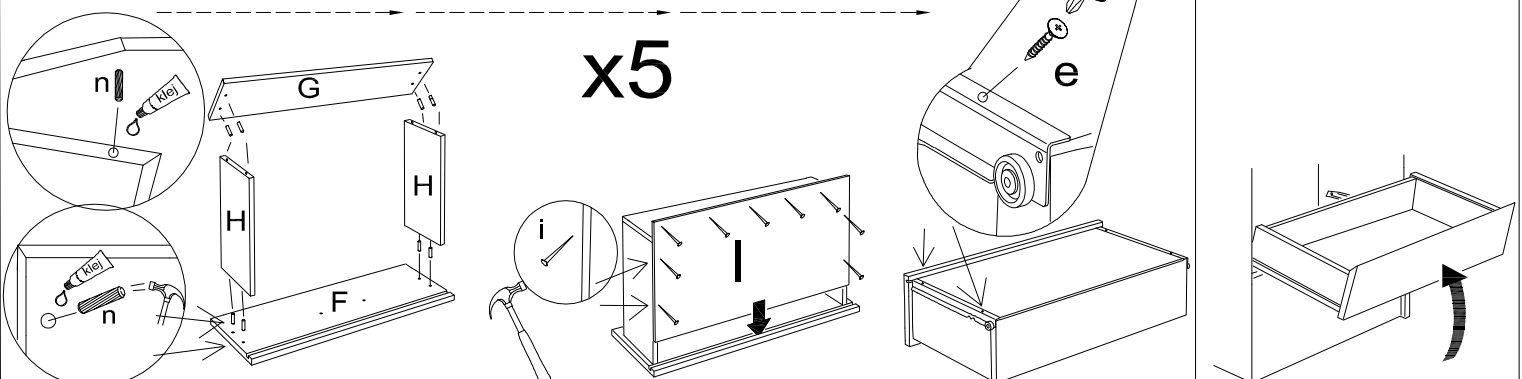
Montaż stopki w dnie bryły.

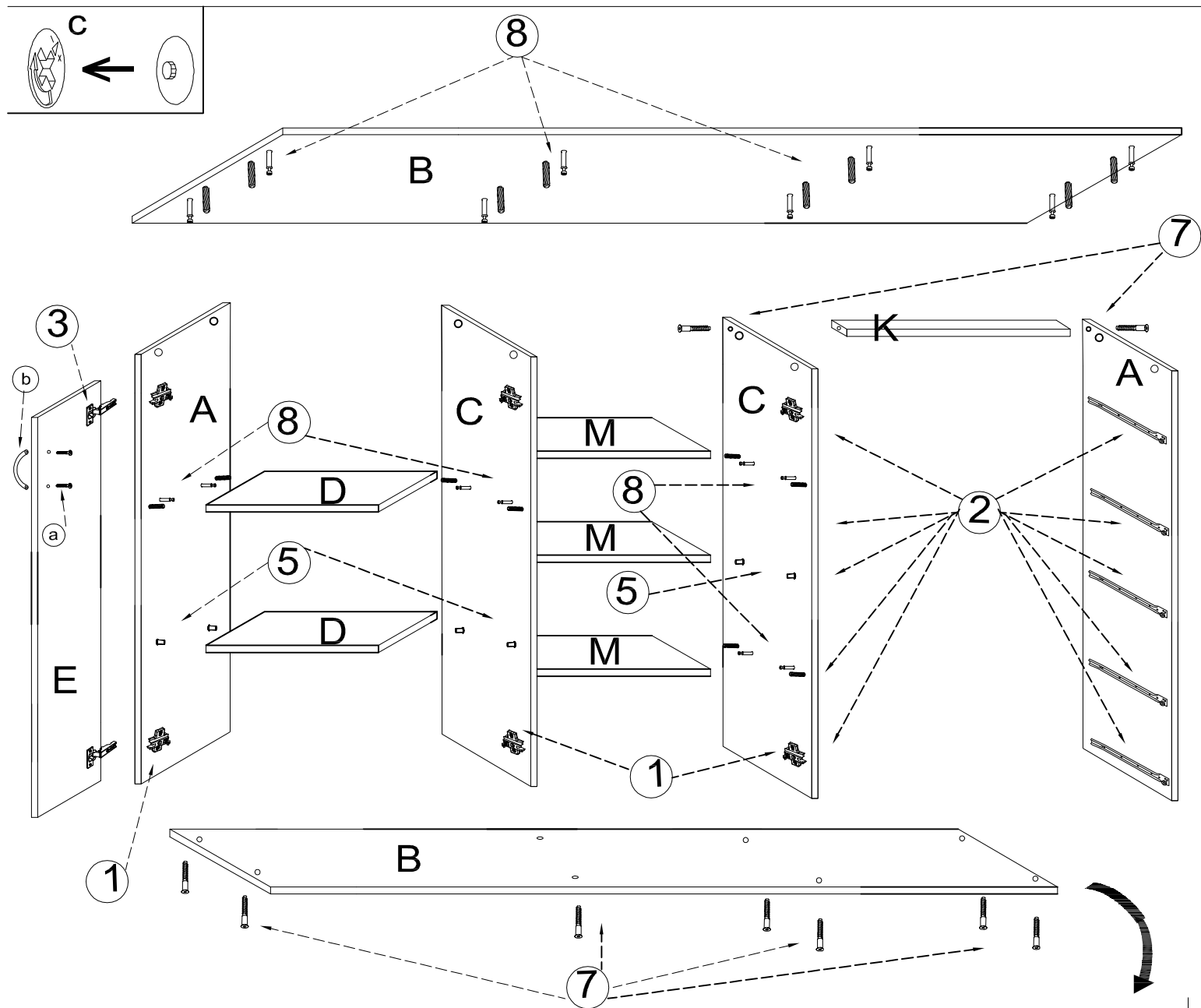


Wykaz	Wymiar (mm)	Ilość
A	970x370	2
B	1700x400	2
C	970x366	2
D	564x366	2
E	964x295	2
F	594x190	5
G	539x130	5
H	330x130	10
I	353x573	5
J	994x585	2
K	564x60	1
L	994x516	1
M	499x366	3

a	b	c	d	e	f	g	o	p	s	z
x 14	x 7	x 20	x 10	x 48	x 4	x 8		x 3	x 8	
x 8	x 20		x 1	x 60	x 4	x 90	x 5			x 16
j	k	l	m	n	h	i		r	t	w

Montaż szuflady





UWAGA !

KROK 1: montujemy akcesoria tzn. nabijamy kołki drewniane, wkręcamy mimosrody itd. do poszczególnych elementów.

KROK 2: łączymy elementy D,A lewy,C lewy(rys.8), później dodajemy kolejno element M,C prawy,B dolny (rys.7), A prawy, element B górny (rys.8)

KROK 3: przybijamy plecy HDF (J,L) i obsadzamy drzwi oraz szuflade

