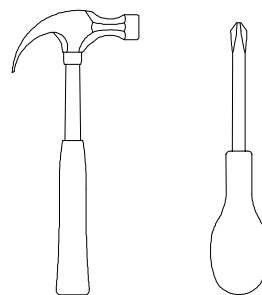


Adam

meble

INSTRUKCJA MONTAŻU ASSEMBLY INSTRUCTION

Do montażu potrzebne są :



SYSTEM OLIWIA

OL - K 11

ZASADY UŻYTKOWANIA MEBLI:

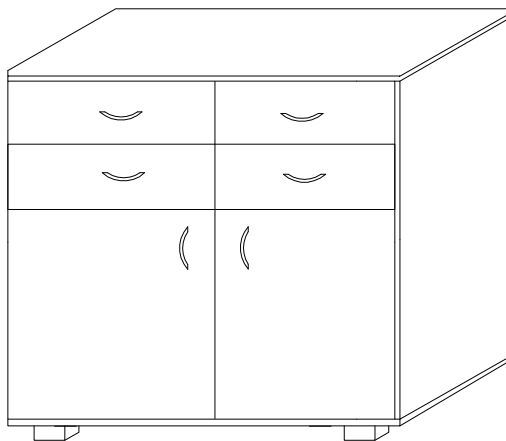
1. Meble powinny być użytkowane zgodnie z ich konstrukcją i przeznaczeniem.
2. Meble powinny być przechowywane i używane w odpowiednich warunkach tj. nie należy dopuszczać do nadmiernego przegrzewania (przesuszenia), unikać wilgoci (zamoczenia, przemarzania).
3. Meble powinny być używane w pomieszczeniach suchych i zabezpieczonych przed szkodliwymi wpływami atmosferycznymi oraz bezpośrednim działaniem promieni słonecznych.
4. Mebli nie należy ustawiać w odległości mniejszej jak 1 metr od czynnych grzejników.

NIE UWZGLĘDNI SIĘ ZGŁOSZEŃ REKLAMACYJNYCH OBEJMUJĄCYCH:

1. Uszkodzenia powstałe w wyniku niewłaściwego przewozu bądź przenoszenia mebli oraz złego montażu, jak również wynikiem po sprzedaży ze zdarzeń losowych i innych okoliczności.
2. Uszkodzenia powstałe w wyniku niewłaściwego użytkowania, przechowywania i konserwacji, jak również po stwierdzeniu napraw przez osobę nieupoważnioną.
3. Wady i uszkodzenia w następstwie których obniżono cenę wyrobu.

UWAGA !

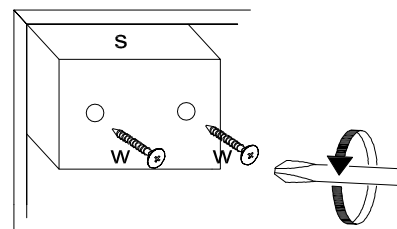
- W dniu zakupu mebli należy sprawdzić (najlepiej w sklepie) stan zakupionych mebli tzn.:
1. Czy towar jest zgodny z zamówieniem
 2. Czy elementy nie są uszkodzone i czy ich ilość wraz z akcesoriami jest zgodna z poniższym wykazem



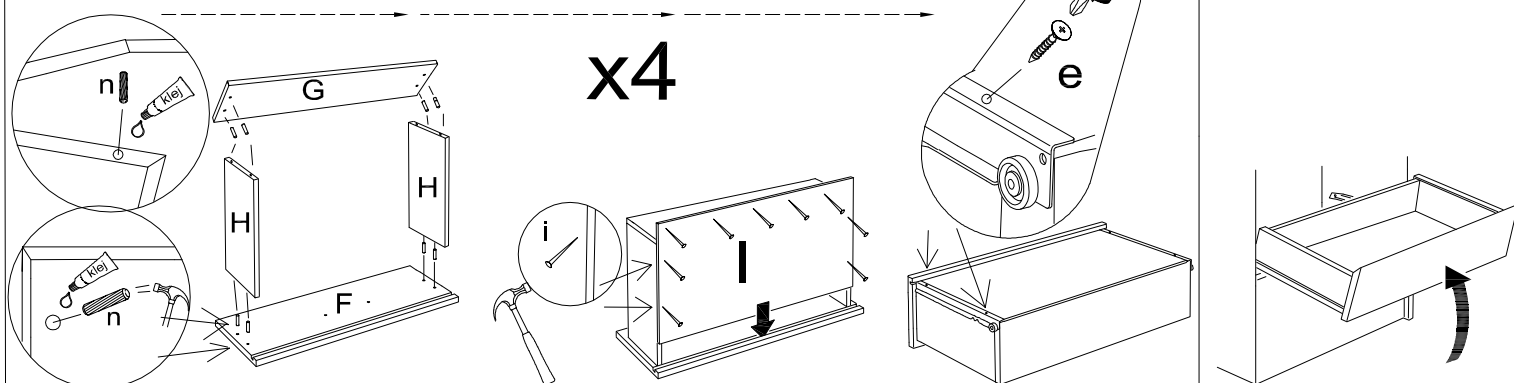
Wykaz	Wymiar (mm)	Ilość
A	970x370	2
B	900x400	2
C	970x366	1
D	422,5x366	2
E	652x445	2
F	445x152	4
G	397,5x105	4
H	330x105	8
I	353x382	4
J	994x443	2

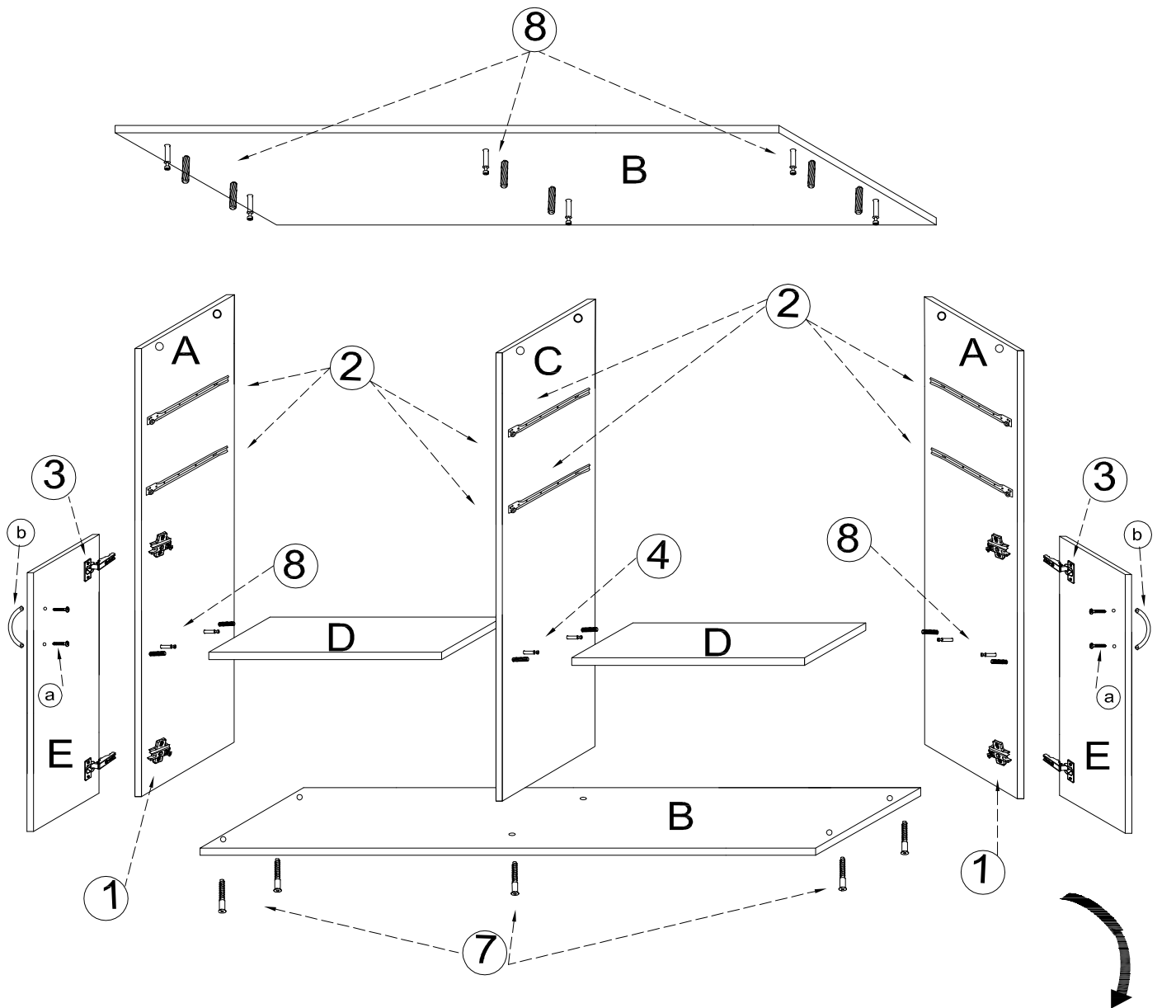
a	b	c	d	e	f	g	o	p	s	z
x 12	x 6	x 16	x 29	x 40	x 4	x 8		x 2	x 5	x 2
J	k	l	m	n	h	i		r	t	w
	x 12		x 1	x 42	x 4	x 60	x 2	x 2		x 10

Montaż stopki w dnie bryły.



Montaż szuflady





UWAGA !

KROK 1: montujemy akcesoria tzn. nabijamy kołki drewniane, wkręcamy mimosrody itd. do poszczególnych elementów.

KROK 2: łączymy elementy D,A lewy,C(rys.8), później dodajemy kolejno element B dolny (rys.7), A prawy, element B górny (rys.8)

KROK 3: przybijamy plecy HDF (J) i obsadzamy drzwi oraz szuflade

