

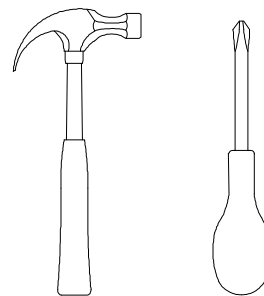
Adam

meble

INSTRUKCJA MONTAŻU
ASSEMBLY INSTRUCTION

SYSTEM OLIWIA OL - BAREK

Do montażu potrzebne są :



ZASADY UŻYTKOWANIA MEBLI:

1. Meble powinny być użytkowane zgodnie z ich konstrukcją i przeznaczeniem.
2. Meble powinny być przechowywane i używane w odpowiednich warunkach tj. nie należy dopuszczać do nadmiernego przegrzewania (przesuszenia), unikać wilgoci (zamoczenia, przemarzania).
3. Meble powinny być używane w pomieszczeniach suchych i zabezpieczonych przed szkodliwymi wpływami atmosferycznymi oraz bezpośrednim działaniem promieni słonecznych.
4. Mebli nie należy ustawiać w odległości mniejszej jak 1 metr od czynnych grzejników.

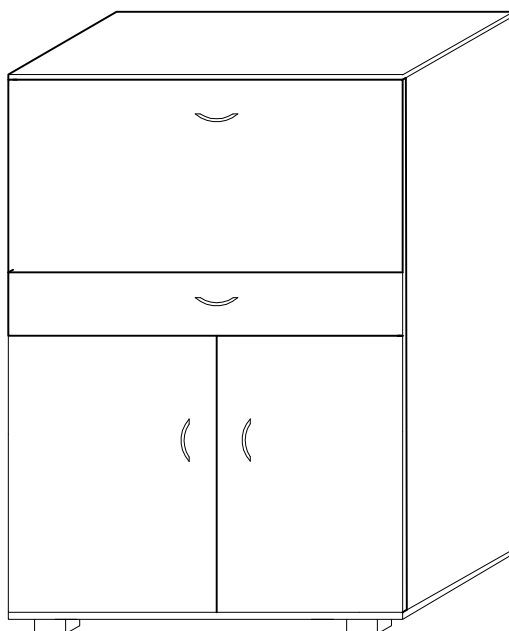
NIE UWZGLĘDNI SIĘ ZGŁOSZEŃ REKLAMACYJNYCH OBJĘMUJĄCYCH:

1. Uszkodzenia powstałe w wyniku niewłaściwego przewozu bądź przenoszenia mebli oraz złego montażu, jak również wynikiem po sprzedaży ze zdarzeń losowych i innych okoliczności.
2. Uszkodzenia powstałe w wyniku niewłaściwego użytkowania, przechowywania i konserwacji, jak również po stwierdzeniu napraw przez osobę nieupoważnioną.
3. Wady i uszkodzenia w następstwie których obniżono cenę wyrobu.

UWAGA !

W dniu zakupu mebli należy sprawdzić (najlepiej w sklepie) stan zakupionych mebli tzn.:

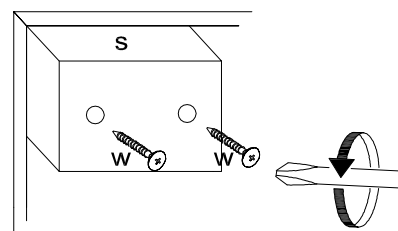
1. Czy towar jest zgodny z zamówieniem
2. Czy elementy nie są uszkodzone i czy ich ilość wraz z akcesoriami jest zgodna z poniższym wykazem



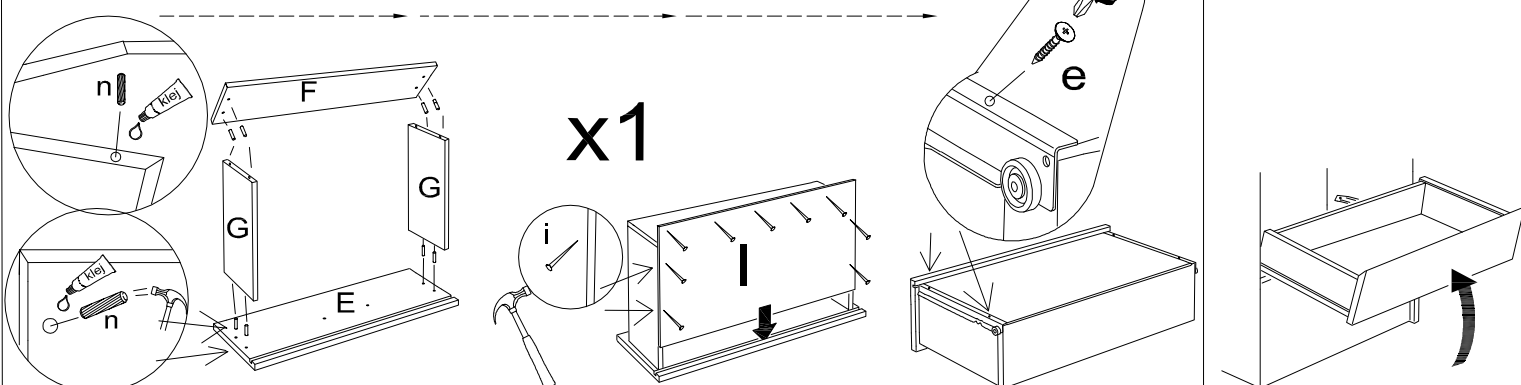
| Wykaz | Wymiar (mm) | Ilość |
|-------|-------------|-------|
| A | 1390X370 | 2 |
| B | 740x400 | 2 |
| C | 734x389 | 1 |
| D | 703X366 | 3 |
| E | 734X150 | 1 |
| F | 678X100 | 1 |
| G | 330X100 | 2 |
| H | 839X365 | 2 |
| I | 353X676 | 1 |
| J | 1414X361 | 2 |

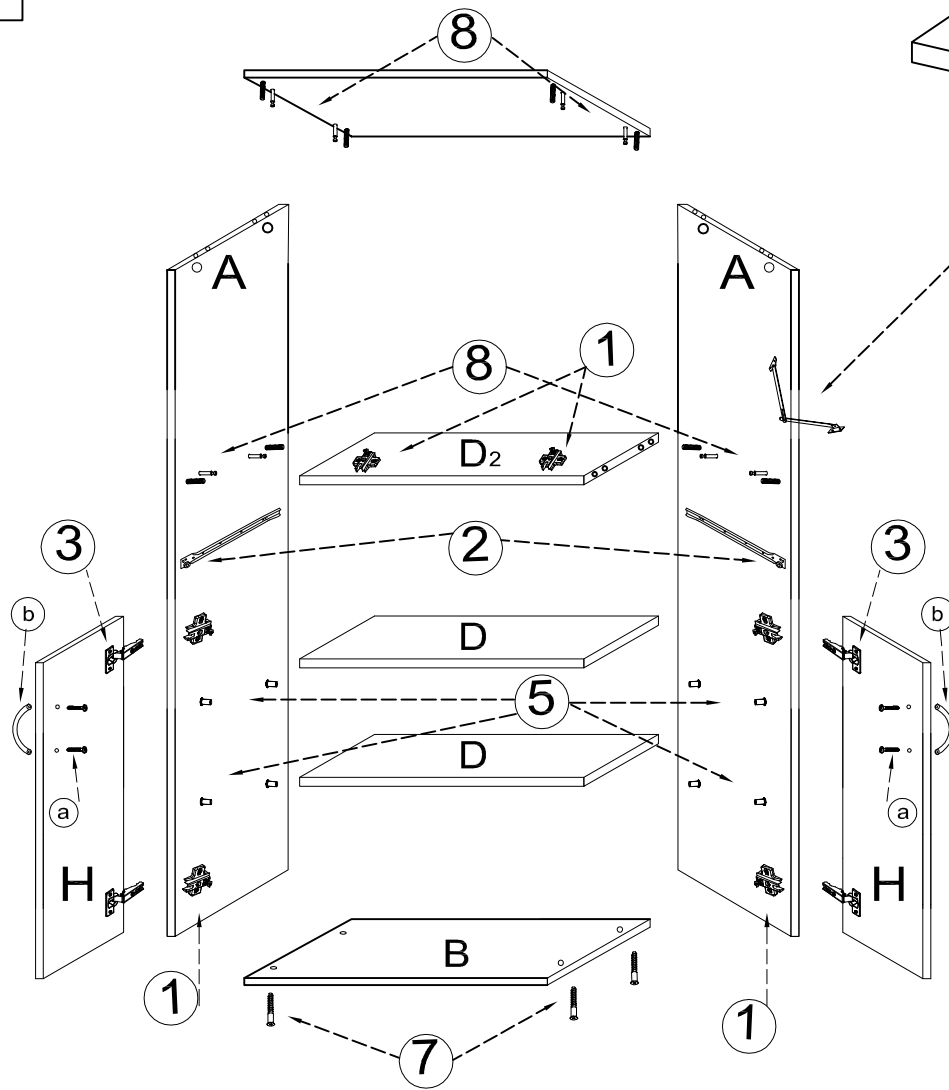
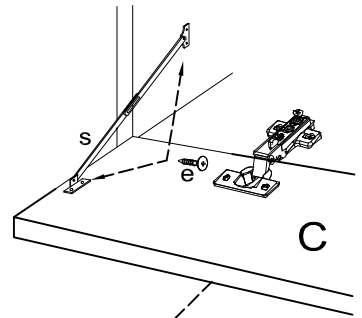
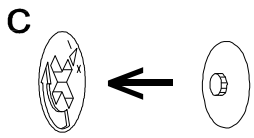
| | | | | | | | | | | |
|-----|-----|-----|-----|------|-----|------|-----|-----|-----|-----|
| a | b | c | d | e | f | g | o | p | s | z |
| | | | | | | | | | | |
| x 8 | x 4 | x 8 | x 4 | x 26 | x 6 | x 12 | | x 1 | x 4 | x 1 |
| | | | | | | | | | | |
| x 8 | x 8 | | x 1 | x 16 | x 6 | x 40 | x 1 | x 8 | | x 8 |
| j | k | l | m | n | h | i | | r | t | w |

Montaż stopki w dnie bryły.



Montaż szuflady





UWAGA !

KROK 1: montujemy akcesoria tzn. nabijamy kołki drewniane, wkręcamy mimosrody itd. do poszczególnych elementów.

KROK 2: łączymy elementy D2, A (rys.8), później dodajemy kolejny element B dolny (rys.7), element B górny (rys.8) , elementy D (rys.5)

KROK 3: przybijamy plecy HDF (J) i obsadzamy drzwi oraz szuflady

UWAGA KLEJU UZYWAMY TYLKO DO MONTAZU SZUFLAD

