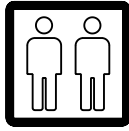
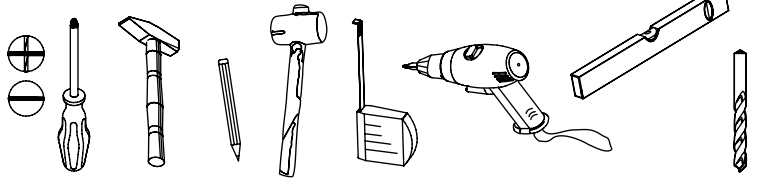


PL- Przed rozpoczęciem zapoznać się z instrukcją montażu/  
 DE- Vor die montage, bitte beiliegende anweisungen folgen/  
 EN- Before starting, refer to the assembling advice in annex/  
 CZ- Před zahájením naleznete v montážním návodu/  
 HR- Prije početka, uzmite upute za montažu u prilogu

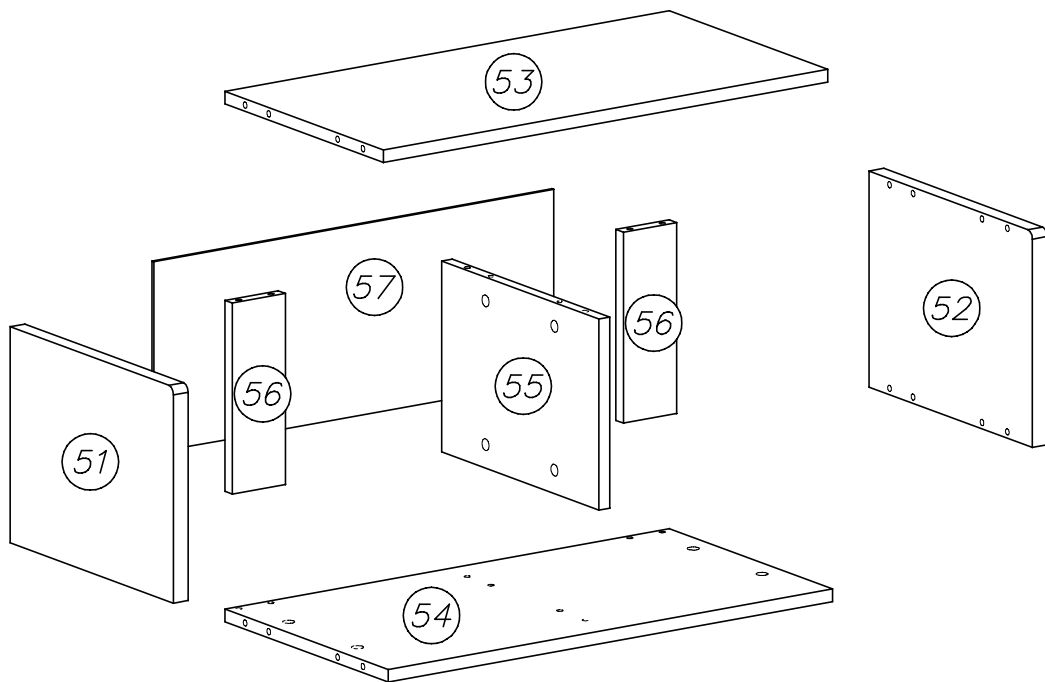
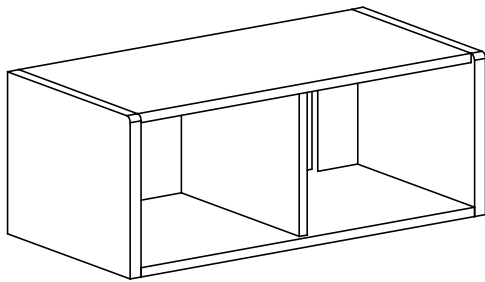


PL- Narzędzia niezbędne do montażu (nie dostarczone przez producenta)/  
 DE- Für die Montage notwendige Werkzeuge (nicht vom Hersteller mitgeliefert)/  
 EN- Tools required for assembly (not provided by the manufacturer)/  
 CZ- Nástroje nezbytné pro montáž (nejsou dodávány výrobcem)/  
 HR- Alat potreban za montažu (nije osiguran od strane proizvođača)

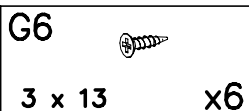
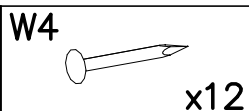
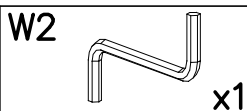
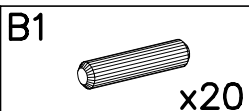
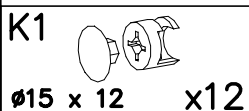
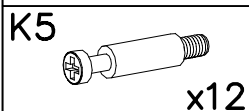
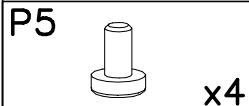


# Nu9E

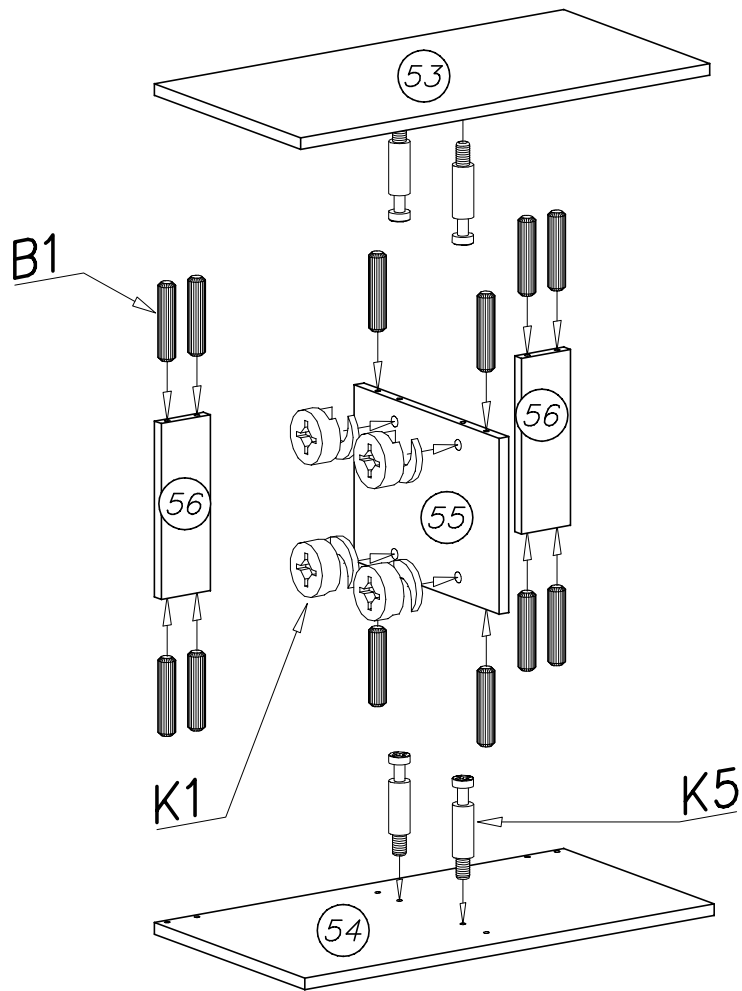
Nr	Xmm	Ymm	Zmm	Szt.
51	275	350	22	1
52	275	350	22	1
53	667	340	16	1
54	667	350	16	1
55	242	337	16	1
56	242	80	16	2
57	600	263	2,5	1



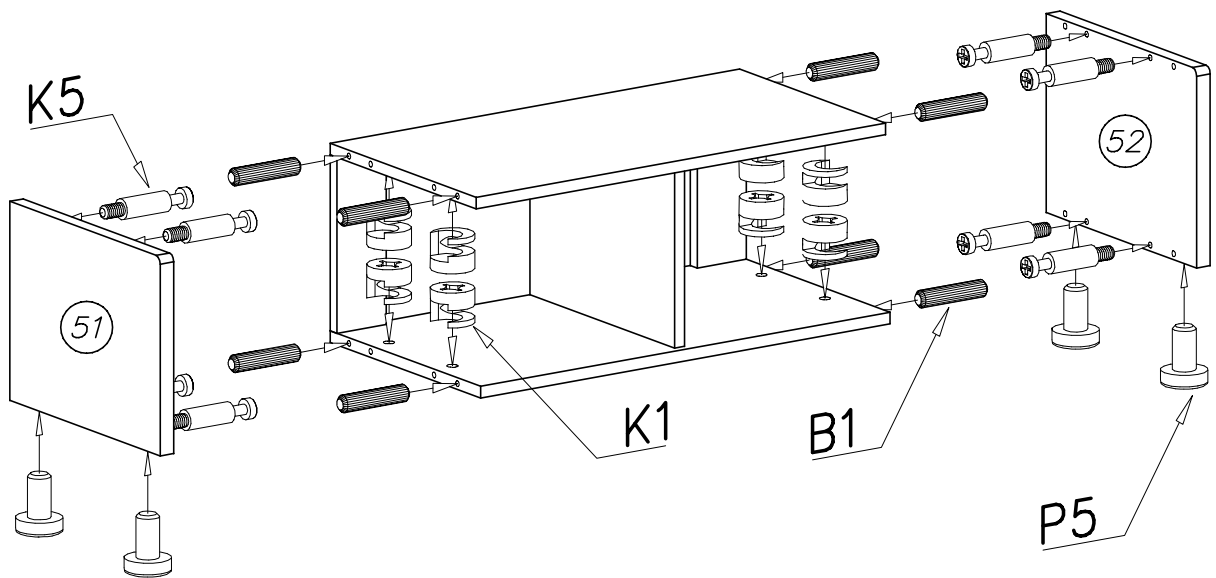
PL- Okucia P5 nie montujemy jeżeli składamy zestaw NU-9  
 EN- Fitting P5 shouldn't be used while assembling NU-9 set.  
 DE- Beim Aufbauen der Kombination Nu-9 wird von uns den Beschlag P5 nicht montiert.  
 CZ- Při skládání sestavy Nu-9, kování P5 nemontujeme.  
 HR- Okov P5 nije potreban ukoliko se montira sastav NU-9



I



II



III

