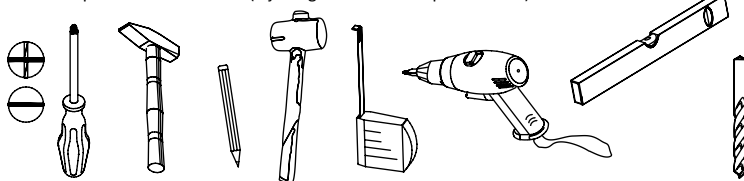


PL- Przed rozpoczęciem zapoznać się z instrukcją montażu/  
 DE- Vor die montage, bitte beiliegende anweisungen folgen/  
 EN- Before starting, refer to the assembling advice in annex/  
 CZ- Před zahájením naleznete v montážním návodu/  
 HR- Prije početka, uzmite upute za montažu u prilogu



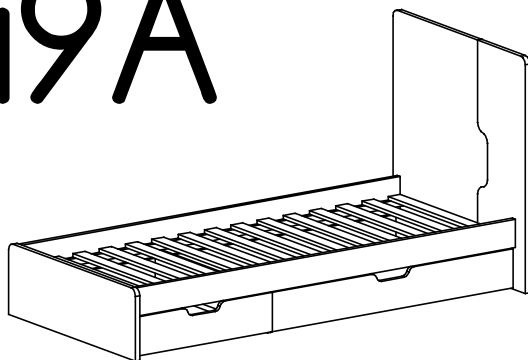
PL- Narzędzia niezbędne do montażu (nie dostarczone przez producenta)/ DE- Für die Montage notwendige Werkzeuge (nicht vom Hersteller mitgeliefert)/ EN- Tools required for assembly (not provided by the manufacturer)/ CZ- Nástroje nezbytné pro montáž (nejsou dodávány výrobcem)/ HR- Alat potreban za montažu (nije osiguran od strane proizvođača)



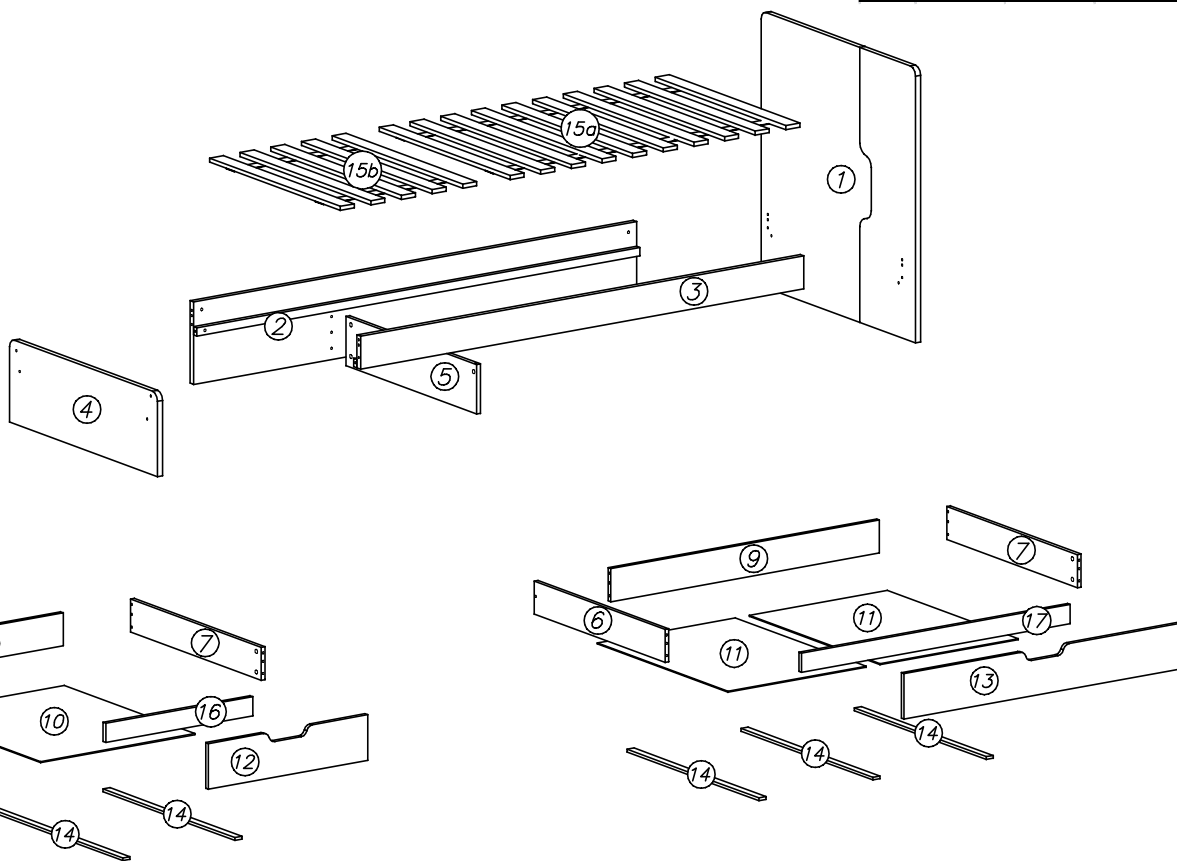
0 1 2 3 4 5 6 7



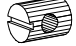



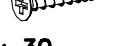


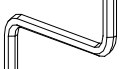
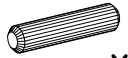


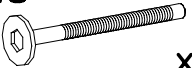
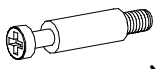
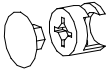
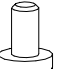
# Nu9A



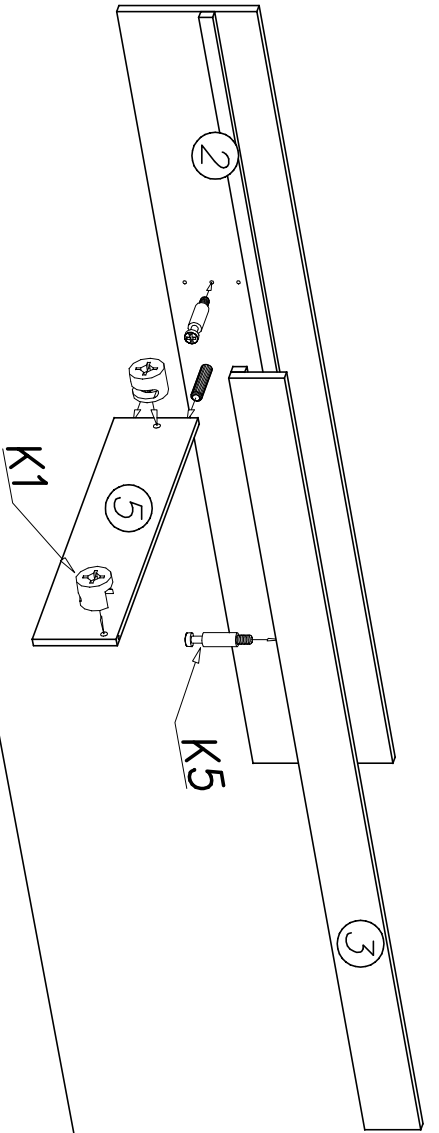
Nr	Xmm	Ymm	Zmm	Szt.
1	1000	945	22	1
2	1900	300	22	1
3	1900	120	22	1
4	905	305	22	1
5	800	180	22	1
6	800	120	16	2
7	800	120	16	2
8	630	120	16	1
9	1152	120	16	1
10	660	798	2,5	1
11	591	798	2,5	2
12	683	166	16	1
13	1205	166	16	1
14	800	35	20	5
15a	1180	798	18	1
15b	660	798	18	1
16	630	70	16	1
17	1152	70	16	1



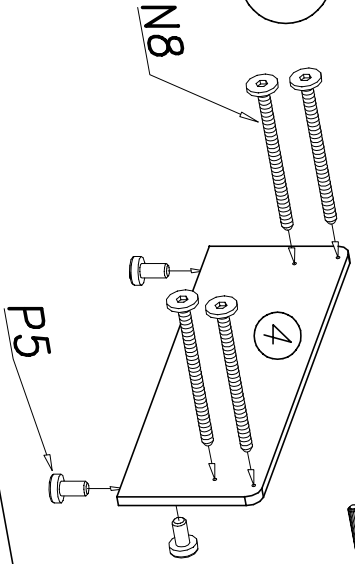
PL- Okucia I8 nie montujemy jeżeli składamy zestaw NU-9  
 EN- Fitting I8 shouldn't be used while assembling NU-9 set.  
 DE- Beim Aufbauen der Kombination Nu-9 wird von uns den Beschlag I8 nicht montiert.  
 CZ- Při skládání sestavy Nu-9, kování I8 nemontujeme.  
 HR- Okov I8 nije potreban ukoliko se montira sastav NU-9

N9  x8	A1  ø7 x 50 x8	S1  765mm x1	I8  ø8 x7	G3  4 x 30 x7	P24  x8
W4  x65	W2  x1	B1  x26	G9  4 x 35 x20	G34  3,5 x 16 x16	N8  x8
			K5  x6	K1  ø15 x 12 x6	P5  x14

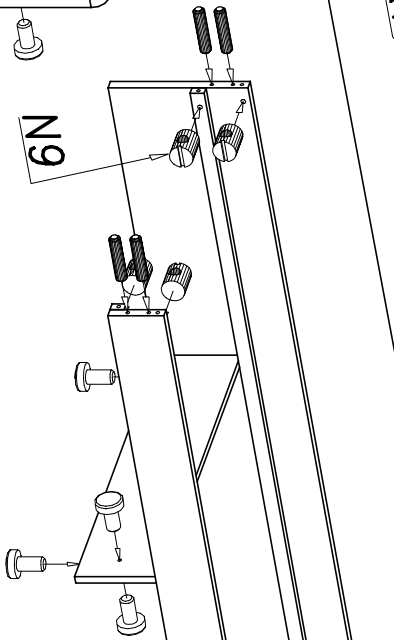
1



II

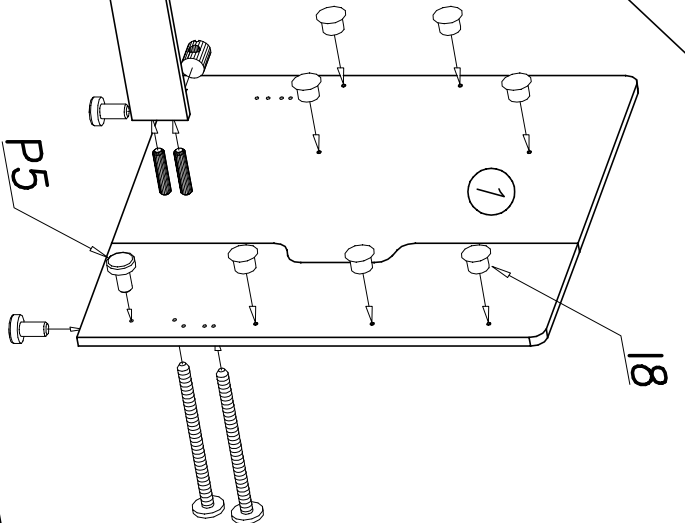


N9



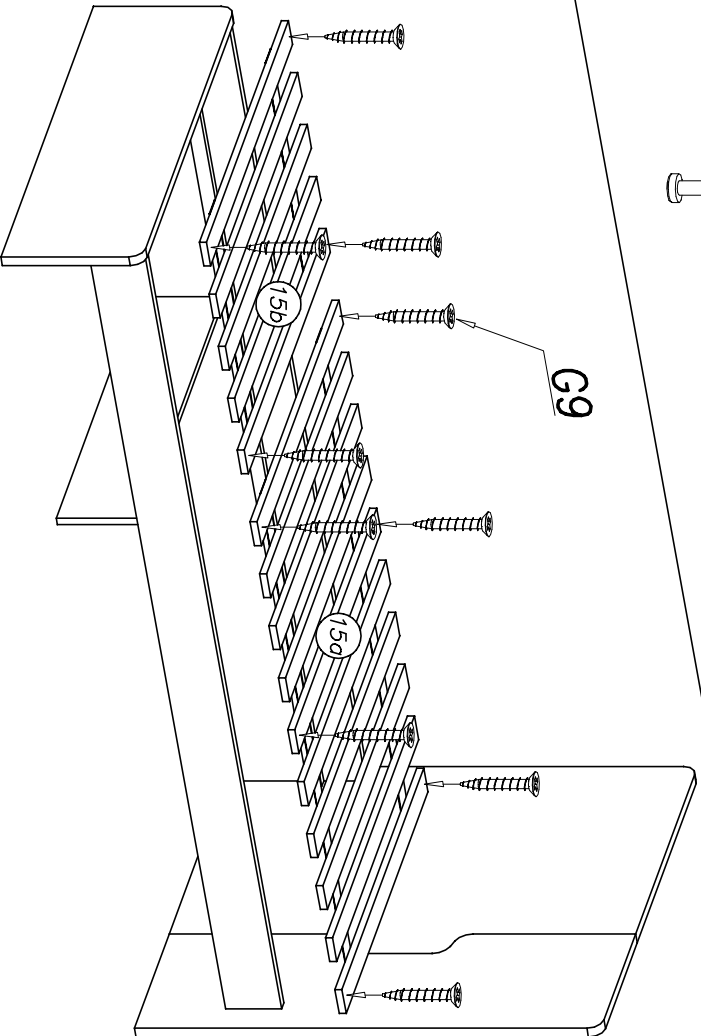
B1

P5

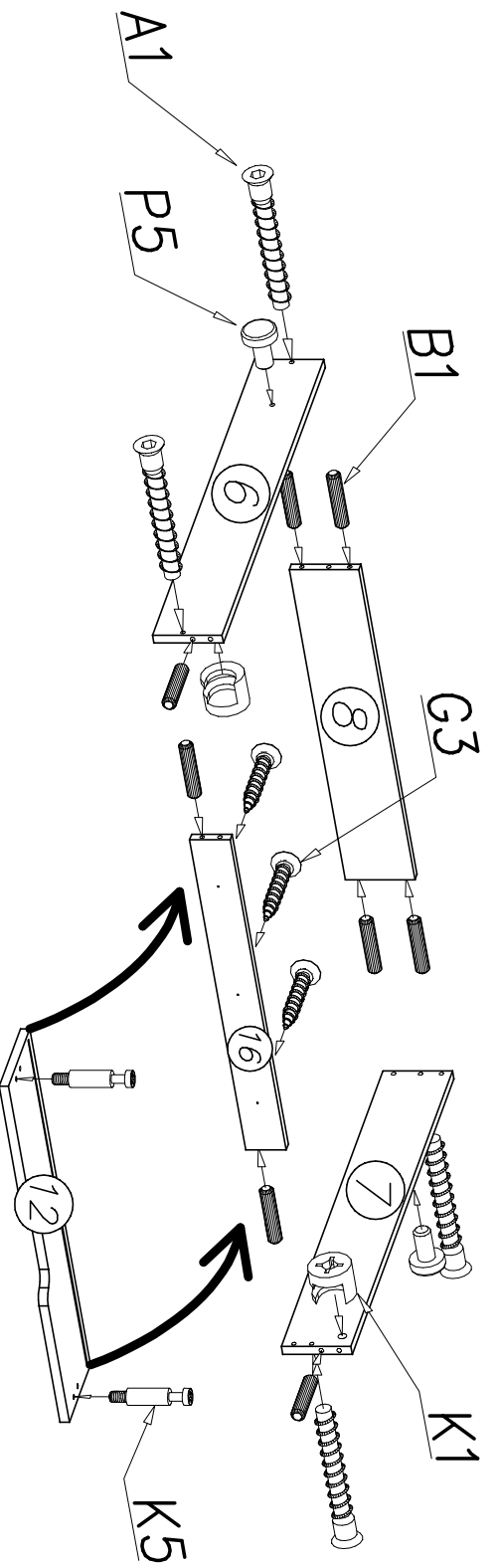


18

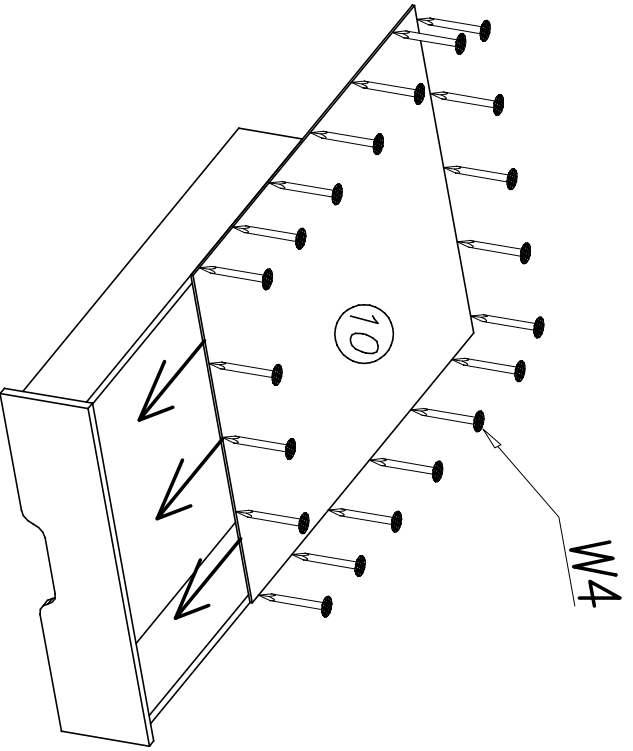
III



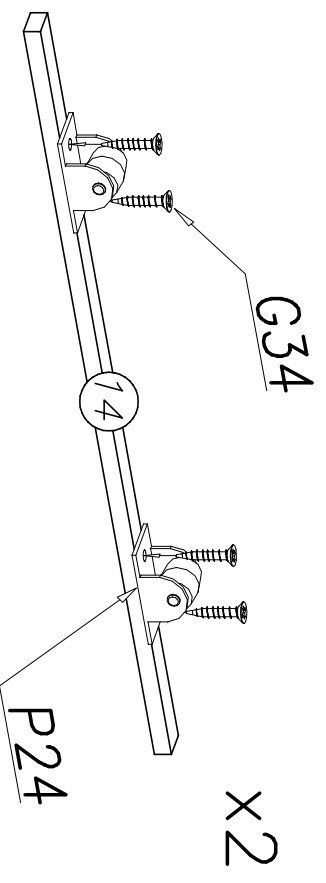
IV



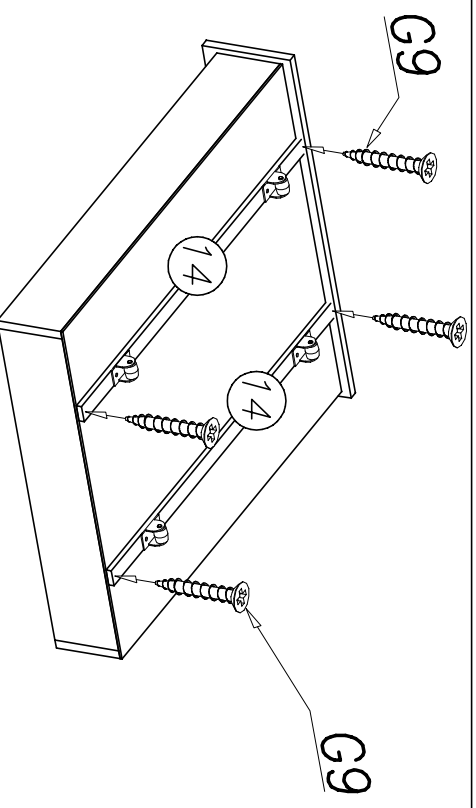
V



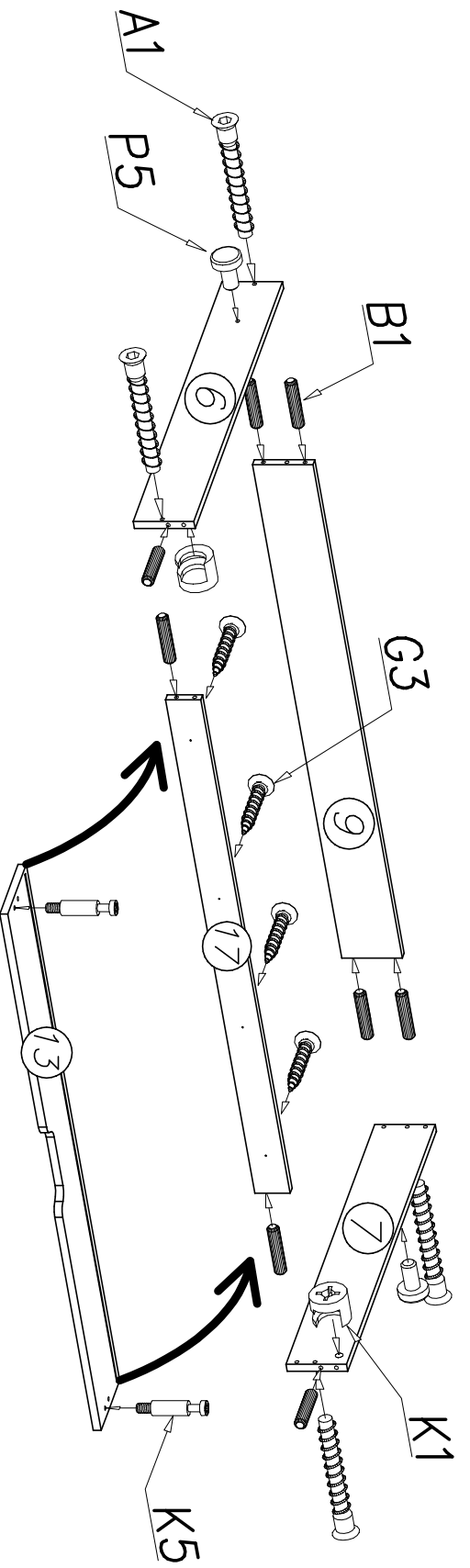
VI



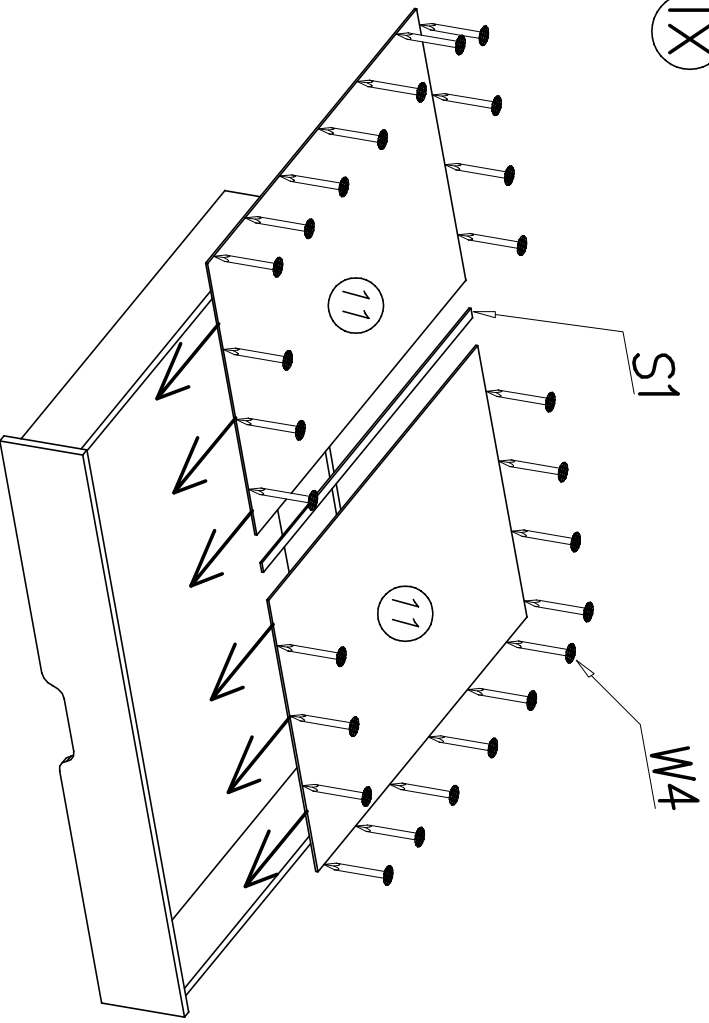
VII



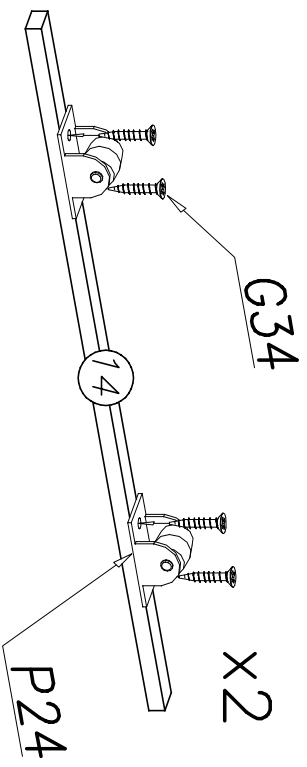
VIII



IX



X



XI

